

**ARADO DE DISCO/VERTEDERAS/TERRAZADORAS**

**TAP3 40/44/48/52/56D**

**Código:** 0501093067  
**Serie:** S-0118  
**Revisión:** 00  
**Fecha de Revisión:** FEVEREIRO/2023

# CATALOGO DE PARTES



**MARCHESAN**



# PRODUCTOS

Código	Descripción	
0101190032	TAP3 40 X 28 X 6,00 OL PA	S-0118
0101190033	TAP3 40 X 28 X 7,50 OL PA	S-0118
0101190034	TAP3 44 X 28 X 6,00 OL PA	S-0118
0101190035	TAP3 44 X 28 X 7,50 OL PA	S-0118
0101190026	TAP3 48 X 28 X 6,00 OL PA	S-0118
0101190027	TAP3 48 X 28 X 7,5 OL PA	S-0118
0101190028	TAP3 52 X 28 X 6,00 OL PA	S-0118
0101190029	TAP3 52 X 28 X 7,50 OL PA	S-0118
0101190030	TAP3 56 X 28 X 6,00 OL PA	S-0118
0101190031	TAP3 56 X 28 X 7,50 OL PA	S-0118

## ATENCIÓN: IMPORTANTE

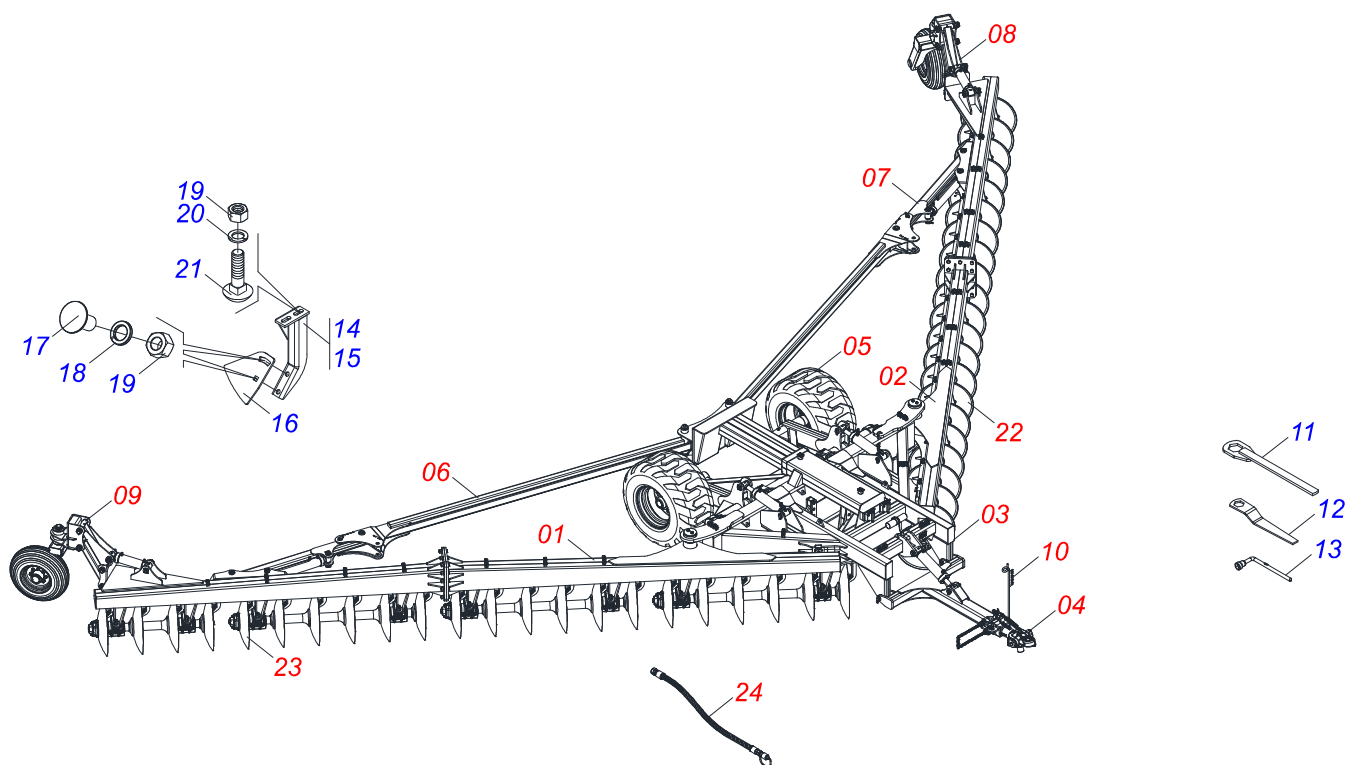
Marchesan S.A. se reserva el derecho de perfeccionar y/o cambiar las características técnicas de sus productos, sin previo aviso y sin la obligación de proceder con los ya comercializados y sin conocimiento previo del revendedor o consumidor. Las fotos son únicamente ilustrativas.



**MARCHESAN**

# ÍNDICE

0909095867	CHASIS COMPLETO - 40/44/48/52/56D	1
0909095868	CHASIS DERECHO	2
0521049339	CHASIS TRASERO DERECHO CON ETIQUETA - 40	3
0521049340	CHASIS TRASERO DERECHO CON ETIQUETA - 44	4
0521049289	CHASIS TRASERO DERECHO CON ETIQUETA - 48	5
0521049294	CHASIS TRASERO DERECHO CON ETIQUETA - 52	6
0521049296	CHASIS TRASERO DERECHO CON ETIQUETA - 56	7
0521049290	CHASIS DELANTERO DERECHO CON ETIQUETA	8
0909095869	CHASIS IZQUIERDO	9
0521049338	CHASIS TRASERO IZQUIERDO CON ETIQUETA - 40	10
0521049341	CHASIS TRASERO IZQUIERDO CON ETIQUETA - 44	11
0521049291	CHASIS TRASERO IZQUIERDO CON ETIQUETA - 48	12
0521049295	CHASIS TRASERO IZQUIERDO CON ETIQUETA - 52	13
0521049297	CHASIS TRASERO IZQUIERDO CON ETIQUETA - 56	14
0521051943	CHASIS DELANTERO IZQUIERDO CON ETIQUETA	15
0909095870	CHASIS CENTRAL	16
0521049288	CHASIS CENTRAL SEMI MONTADO	17
0521051924	CABEZAL COMPLETO	18
0531040171	ENGANCHE COMPLETO	19
0521051918	CONJUNTO RODADO CON CUBO	20
0521042416	CONJUNTO CUBO DE LA RUEDA	21
0521051938	BARRA DE ESTABILIDAD DELANTERA DERECHA CON ETIQUETA	22
0521051995	BARRA DE ESTABILIDAD DELANTERA DERECHA CON ETIQUETA	23
0521051939	BARRA DE ESTABILIDAD DELANTERA IZQUIERDA CON ETIQUETA	24
0521051996	BARRA DE ESTABILIDAD DELANTERA IZQUIERDA CON ETIQUETA	25
0521053255	CONJUNTO RUEDAS ISQUIERDO	26
0521053253	CONJUNTO RUEDAS DERECHA	27
0501052497	CAJA RODADO COMPLETA	28
0503062778	RUEDA CON NEUMATICO	29
0501040257	SOPORTE MANGUERA 3/4" X 1200	30
0909095871	SECCIÓN DISCO DELANTERA	31
0909095872	SECCIÓN DE DISCO TRASERO	32
0521041797	CHUMACERA AGR DM OL 450 X 2.1/8	33
0909095873	CIRCUITO HIDRAULICO - 40	34
0909095874	CIRCUITO HIDRAULICO - 44	35
0909095875	CIRCUITO HIDRAULICO - 48	36
0909095876	CIRCUITO HIDRAULICO - 52	37
0909095877	CIRCUITO HIDRAULICO - 56	38
0521055446	CILINDRO HIDRÁULICO	39
0521051916	CILINDRO HIDRÁULICO 53,98 X 114,30 X 654 X 296	40
0501053834	ACOPLAMIENTO RAPIDO MACHO	41
0521051917	CILINDRO HIDRÁULICO 50,8 X 101,6 X 500 X 220	42



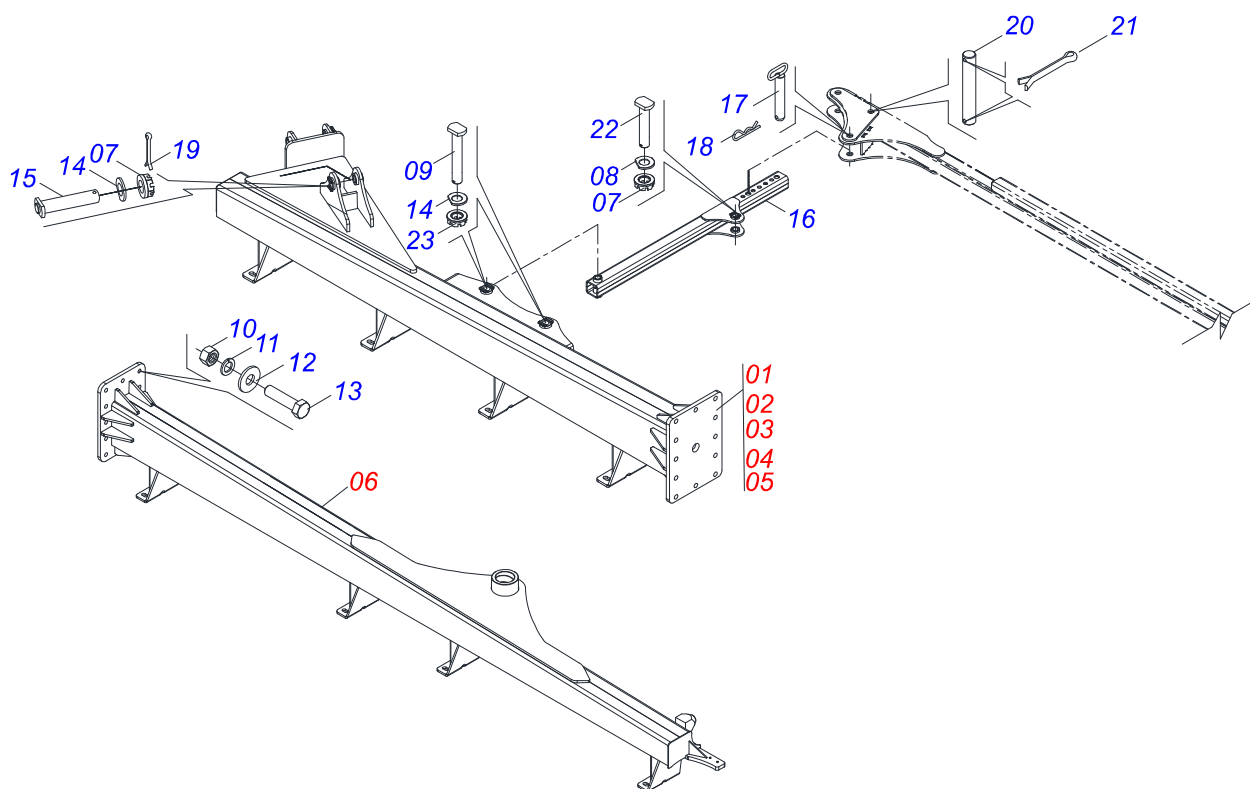
Artículo	Código	Descripción	Ver Pág.	040	044	048	052	056
01	0909095868	CHASIS DERECHO	2	001	001	001	001	001
02	0909095869	CHASIS IZQUIERDO	9	001	000	000	000	000
03	0909095870	CHASIS CENTRAL	16	000	001	000	000	000
04	0521051924	CABEZAL COMPLETO	18	001	001	001	001	001
05	0521051918	CONJUNTO RODADO CON CUBO	20	001	001	001	001	001
06	0521051938	BARRA DE ESTABILIDAD DELANTERA DERECHA CON ETIQUETA	22	000	001	001	001	001
06.	0521051995	BARRA DE ESTABILIDAD DELANTERA DERECHA CON ETIQUETA	23	001	000	000	000	000
07	0521051939	BARRA DE ESTABILIDAD DELANTERA IZQUIERDA CON ETIQUETA	24	000	001	001	001	001
07.	0521051996	BARRA DE ESTABILIDAD DELANTERA IZQUIERDA CON ETIQUETA	25	001	000	000	000	000
08	0521053255	CONJUNTO RUEDAS ISQUIERDO	26	001	001	001	001	001
09	0521053253	CONJUNTO RUEDAS DERECHA	27	001	001	001	001	001
10	0501040257	SOPORTE MANGUERA 3/4" X 1200	30	001	001	001	001	001
11	0501061044	CLAVE 2.1/8 E 2.1/2 CABO PLANO		002	002	002	002	002
12	0501011431	LLAVE 1.3/4 CABO PLANO		001	001	001	001	001
13	0501061617	LLAVE 1 CABO PLANO		001	001	001	001	001
14	0511065925	SOPORTE LIMP TRASERO		020	022	024	026	028
15	0511065926	SOPORTE LIMPIADOR DELANTEIRO		020	022	024	026	028
16	0561014263	PALA LIMPIADOR		040	044	048	052	056
17	0503012195	TUERCA 5/8" UNC		080	088	096	104	112
18	0503010027	ARANDELA PRESION 5/8		080	088	096	104	112
19	0503010013	TUERCA 5/8		160	176	112	108	124
20	0501012140	ARANDELA PLANA		080	088	096	104	112
21	0503013842	TORNILLO 5/8 UNC X 1.3/4		080	088	096	104	112
22	0909095871	SECCIÓN DISCO DELANTERA	31	001	001	001	001	001
23	0909095872	SECCIÓN DE DISCO TRASERO	32	001	001	001	001	001
24	0909095873	CIRCUITO HIDRAULICO - 40	34	001	000	000	000	000
24.	0909095874	CIRCUITO HIDRAULICO - 44	35	000	001	000	000	000
24..	0909095875	CIRCUITO HIDRAULICO - 48	36	000	000	001	000	000



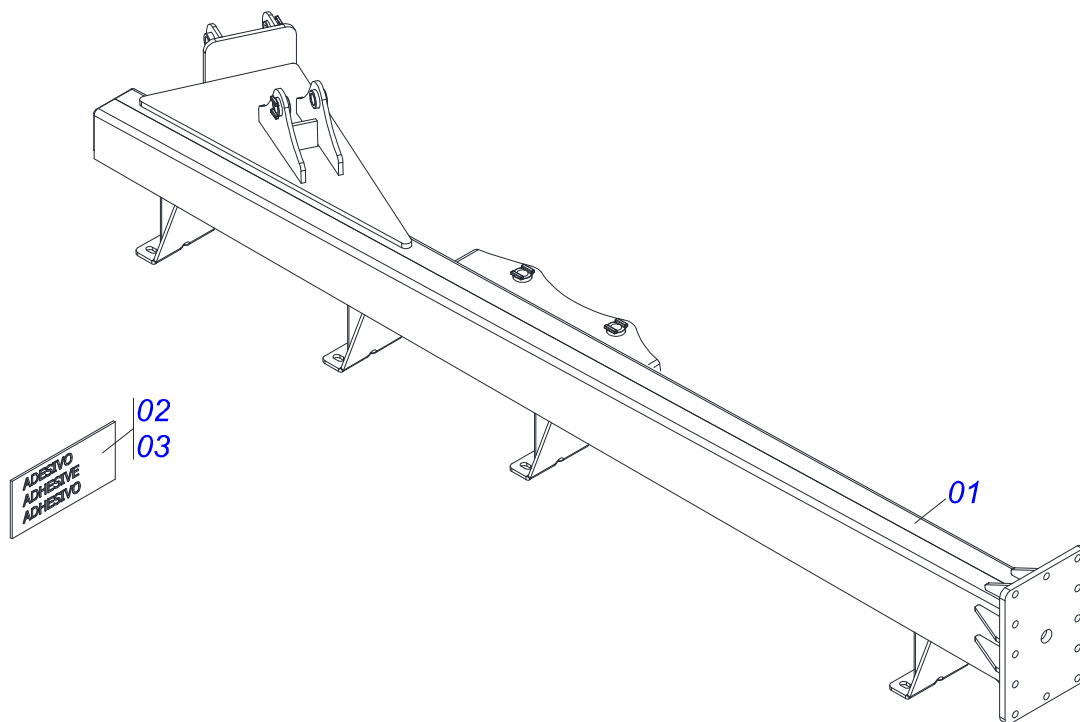
**TAP3 40/44/48/52/56D**  
**CHASIS COMPLETO - 40/44/48/52/56D**

Página 1  
0909095867

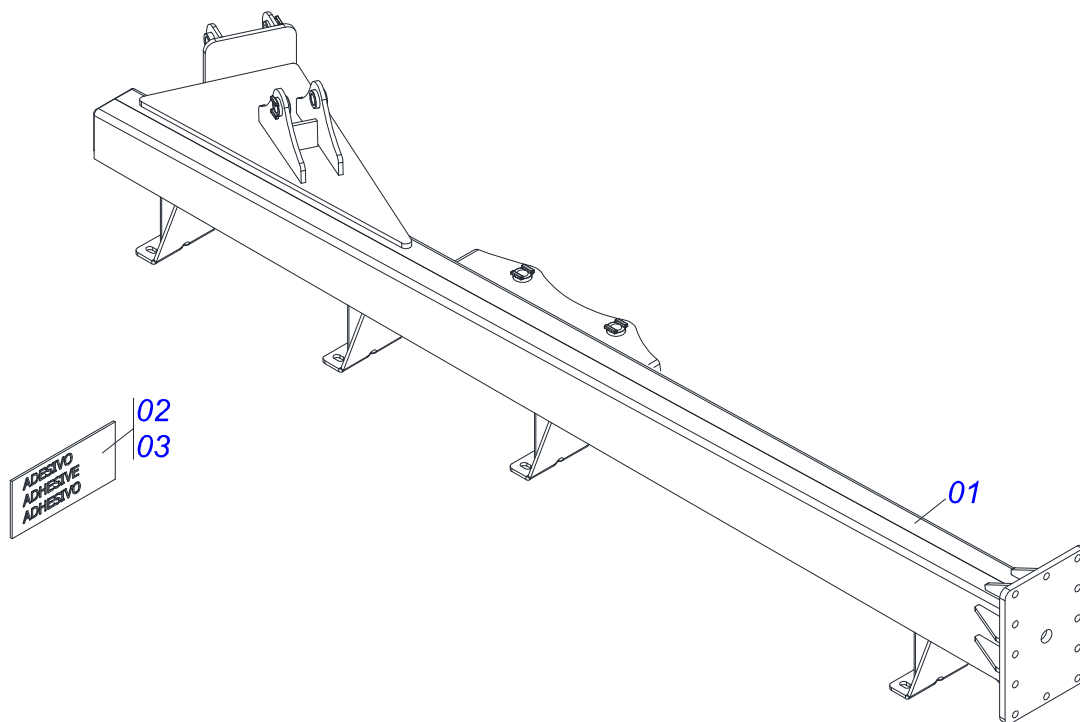
Artículo	Código	Descripción	Ver Pág.	040	044	048	052	056
24...	0909095876	CIRCUITO HIDRAULICO - 52	37	000	000	000	001	000
24....	0909095877	CIRCUITO HIDRAULICO - 56	38	000	000	000	000	001



Artículo	Código	Descripción	Ver Pág.	040	044	048	052	056
01	0521049339	CHASIS TRASERO DERECHO CON ETIQUETA - 40	3	001	000	000	000	000
02	0521049340	CHASIS TRASERO DERECHO CON ETIQUETA - 44	4	000	001	000	000	000
03	0521049289	CHASIS TRASERO DERECHO CON ETIQUETA - 48	5	000	000	001	000	000
04	0521049294	CHASIS TRASERO DERECHO CON ETIQUETA - 52	6	000	000	000	001	000
05	0521049296	CHASIS TRASERO DERECHO CON ETIQUETA - 56	7	000	000	000	000	001
06	0521049290	CHASIS DELANTERO DERECHO CON ETIQUETA	8	001	001	001	001	001
07	0501011301	TUERCA 1.1/2 UNC 6FPP 2.5/16		004	004	004	004	004
08	0531019540	ARANDELA PLANA		003	003	003	003	003
09	0521068230	EJE ARTICULACIÓN		002	002	002	002	002
10	0501010059	TUERCA 1.5/8		012	012	012	012	012
11	0503010012	ARANDELA PRESION 1"		012	012	012	012	012
12	0571017193	ARANDELA PLANA		012	012	012	012	012
13	0501010171	TORNILLO 1" UNC X 3.1/2"		012	012	012	012	012
14	0501019647	ARANDELA PLANA		001	001	001	001	001
15	0521068231	EJE ARTICULACIÓN		001	001	001	001	001
16	0521068217	BARRA ESTAB TRASERA		001	001	001	001	001
17	0521068223	EJE UNION		001	001	001	001	001
18	0503031035	PASADOR (GRAPA DE SUJECION)		001	001	001	001	001
19	0503010010	PASADOR ABIERTO 1/4 X 2.1/2		004	004	004	004	004
20	0581015508	EJE UNION		001	001	001	001	001
21	0503010534	PASADOR ABIERTO 3/8 X 2.1/2		002	002	002	002	002
22	0521068216	EJE ARTICULACION		001	001	001	001	001
23	0501011301	TUERCA 1.1/2 UNC 6FPP 2.5/16		002	002	002	002	002

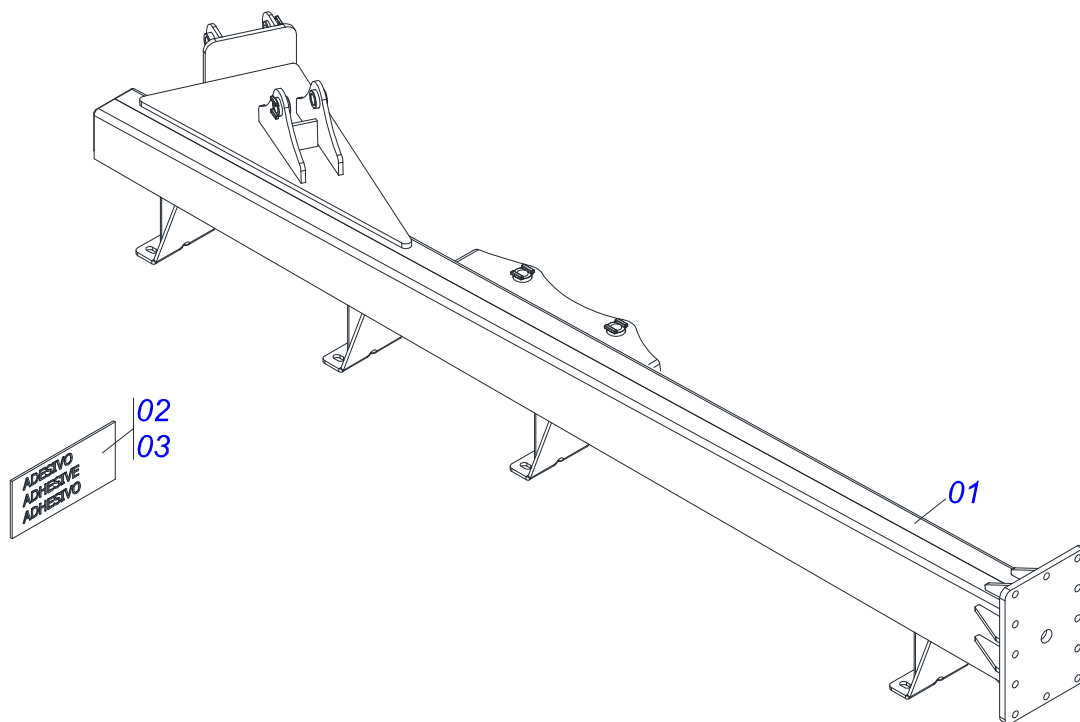


Artículo	Código	Descripción	Ver Pág.	QT
01	0521068263	CHASIS TRASERO DERECHO		01
02	0503034889	ETIQUETA ADHESIVA		01
03	0503034890	ETIQUETA ADHESIVA		01

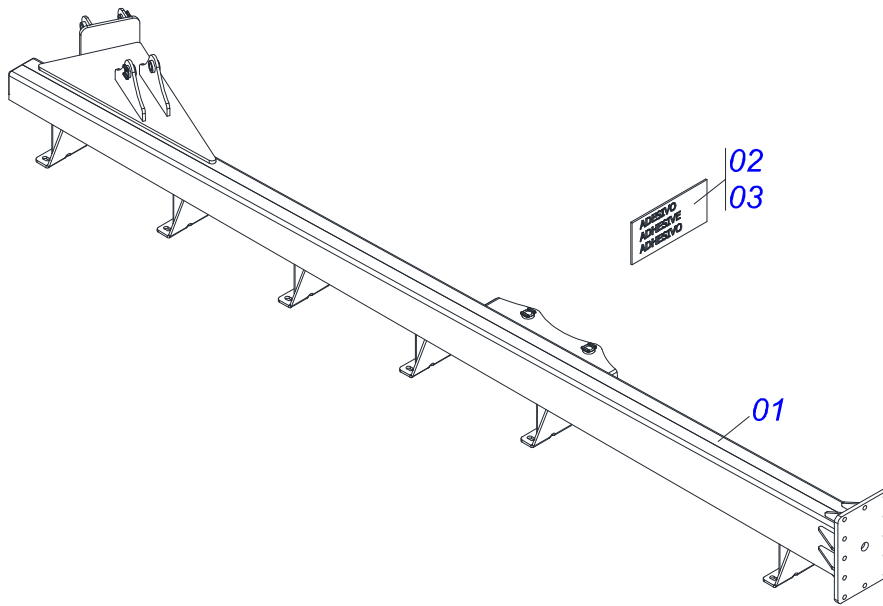


Artículo	Código	Descripción	Ver Pág.	QT
01	0521068261	CHASIS TRASERO DERECHO		01
02	0503034889	ETIQUETA ADHESIVA		01
03	0503034890	ETIQUETA ADHESIVA		01

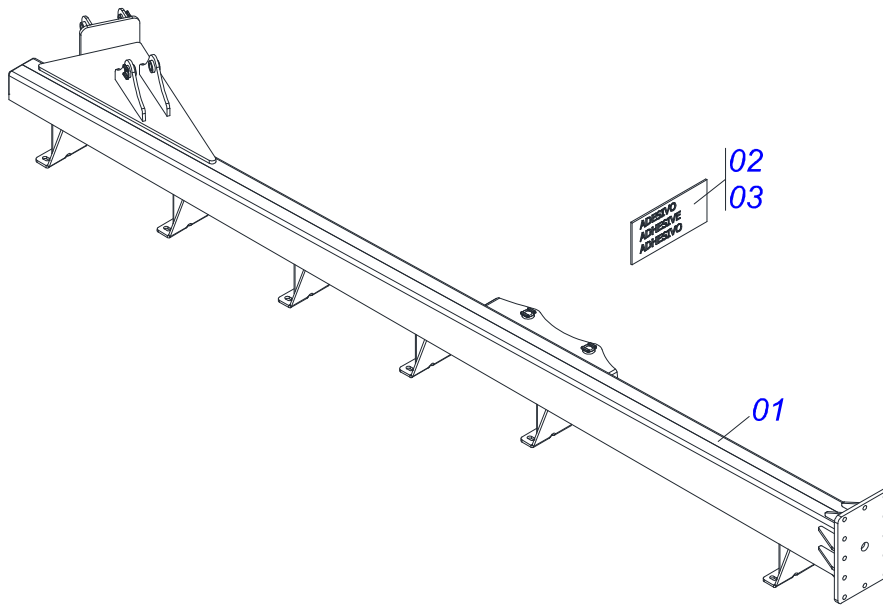




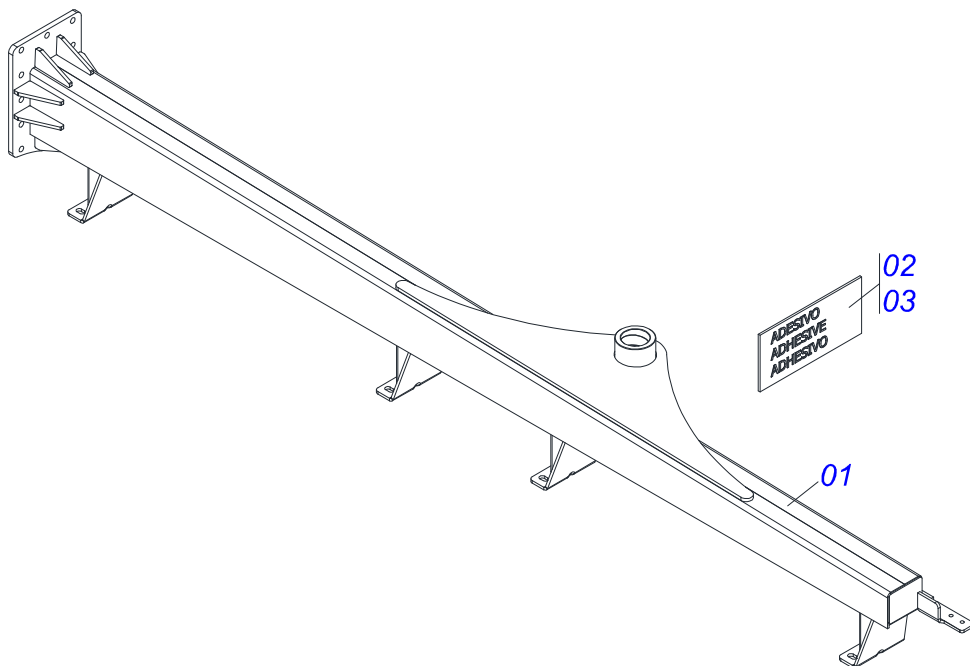
Artículo	Código	Descripción	Ver Pág.	QT
01	0521068212	CHASIS TRASERO DERECHO		01
02	0503034889	ETIQUETA ADHESIVA		01
03	0503034890	ETIQUETA ADHESIVA		01



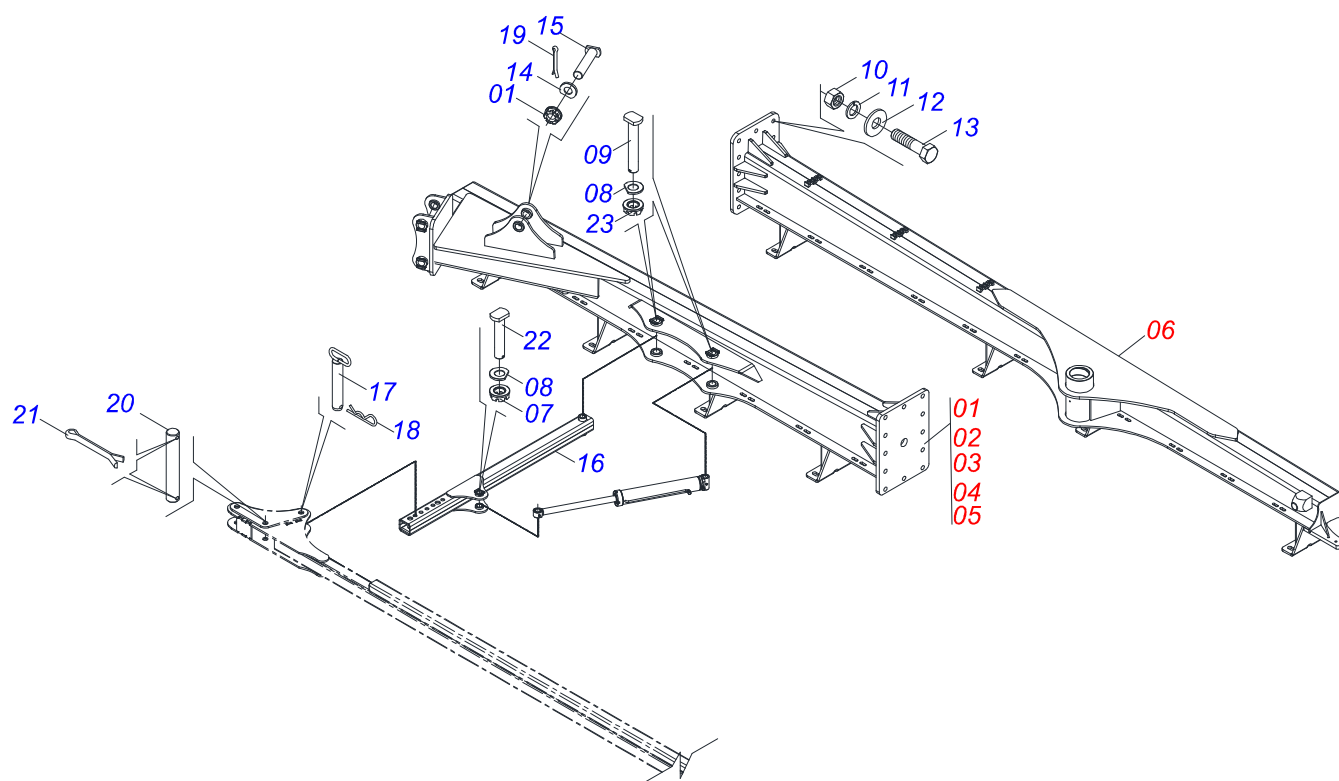
Artículo	Código	Descripción	Ver Pág.	QT
01	0521068239	CHASIS TRASERO DERECHO		01
02	0503034889	ETIQUETA ADHESIVA		01
03	0503034890	ETIQUETA ADHESIVA		01



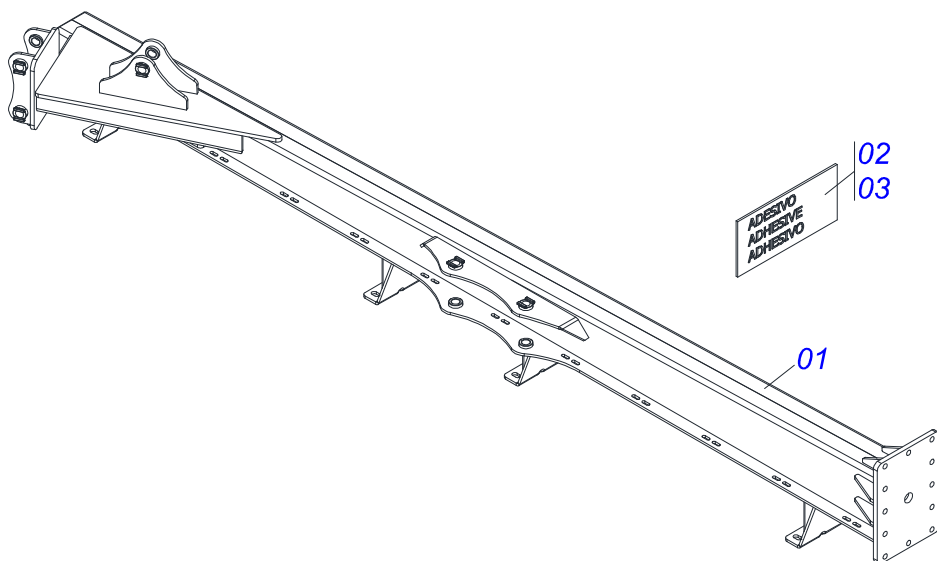
Artículo	Código	Descripción	Ver Pág.	QT
01	0521068150	CHASIS TRASERO DERECHO		01
02	0503034889	ETIQUETA ADHESIVA		01
03	0503034890	ETIQUETA ADHESIVA		01



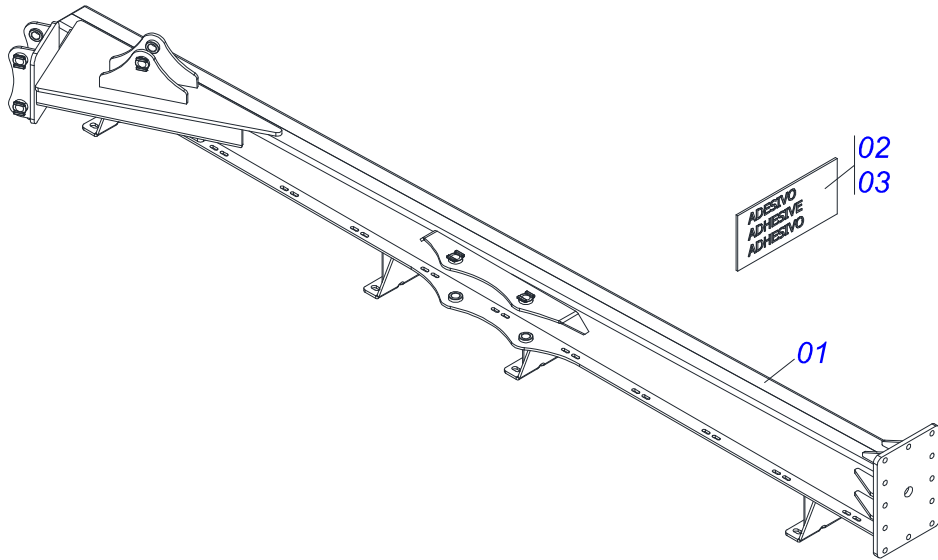
Artículo	Código	Descripción	Ver Pág.	QT
01	0521068211	CHASIS DELANTERO DERECHO		01
02	0503034889	ETIQUETA ADHESIVA		01
03	0503034890	ETIQUETA ADHESIVA		01



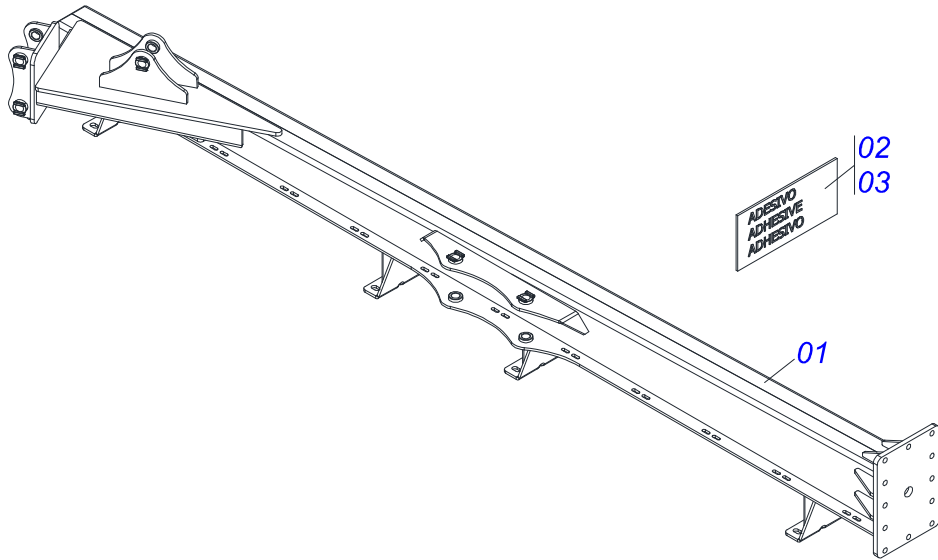
Artículo	Código	Descripción	Ver Pág.	040 044 048 052 056
01	0521049338	CHASIS TRASERO IZQUIERDO CON ETIQUETA - 40	10	001 000 000 000 000
02	0521049341	CHASIS TRASERO IZQUIERDO CON ETIQUETA - 44	11	000 001 000 000 000
03	0521049291	CHASIS TRASERO IZQUIERDO CON ETIQUETA - 48	12	000 000 001 000 000
04	0521049295	CHASIS TRASERO IZQUIERDO CON ETIQUETA - 52	13	000 000 000 001 000
05	0521049297	CHASIS TRASERO IZQUIERDO CON ETIQUETA - 56	14	000 000 000 000 001
06	0521051943	CHASIS DELANTERO IZQUIERDO CON ETIQUETA	15	001 001 001 001 001
07	0501011301	TUERCA 1.1/2 UNC 6FPP 2.5/16		004 004 004 004 004
08	0531019540	ARANDELA PLANA		003 003 003 003 003
09	0521068230	EJE ARTICULACIÓN		002 002 002 002 002
10	0501010059	TUERCA 1.5/8		012 012 012 012 012
11	0503010012	ARANDELA PRESION 1"		012 012 012 012 012
12	0571017193	ARANDELA PLANA		012 012 012 012 012
13	0501010171	TORNILLO 1" UNC X 3.1/2"		012 012 012 012 012
14	0501019647	ARANDELA PLANA		001 001 001 001 001
15	0521068231	EJE ARTICULACIÓN		001 001 001 001 001
16	0521068267	BARRA ESTAB TRASERA		001 001 001 001 001
17	0521068223	EJE UNION		001 001 001 001 001
18	0503031035	PASADOR (GRAPA DE SUJECION)		001 001 001 001 001
19	0503010010	PASADOR ABIERTO 1/4 X 2.1/2		004 004 004 004 004
20	0581015508	EJE UNION		001 001 001 001 001
21	0503010534	PASADOR ABIERTO 3/8 X 2.1/2		002 002 002 002 002
22	0521068216	EJE ARTICULACION		001 001 001 001 001
23	0501011301	TUERCA 1.1/2 UNC 6FPP 2.5/16		002 002 002 002 002



Artículo	Código	Descripción	Ver Pág.	QT
01	0521068264	CHASIS TRASERO IZQUIERDO		01
02	0503034889	ETIQUETA ADHESIVA		01
03	0503034890	ETIQUETA ADHESIVA		01

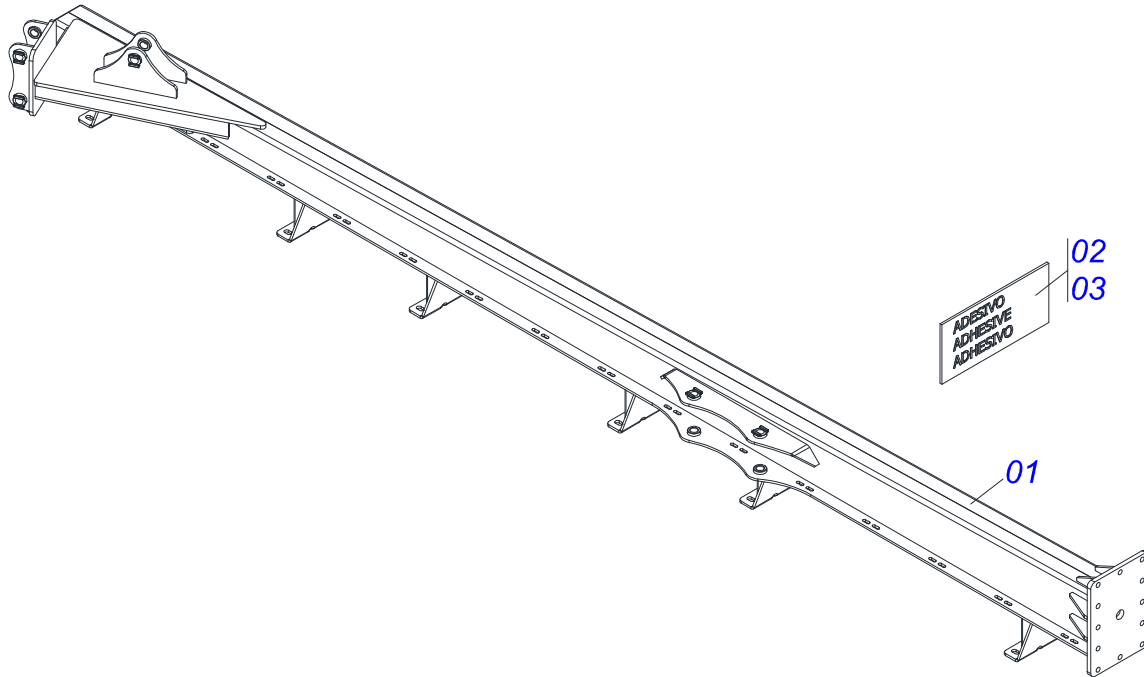


Artículo	Código	Descripción	Ver Pág.	QT
01	0521068262	CHASIS TRASERO IZQUIERDO		01
02	0503034889	ETIQUETA ADHESIVA		01
03	0503034890	ETIQUETA ADHESIVA		01

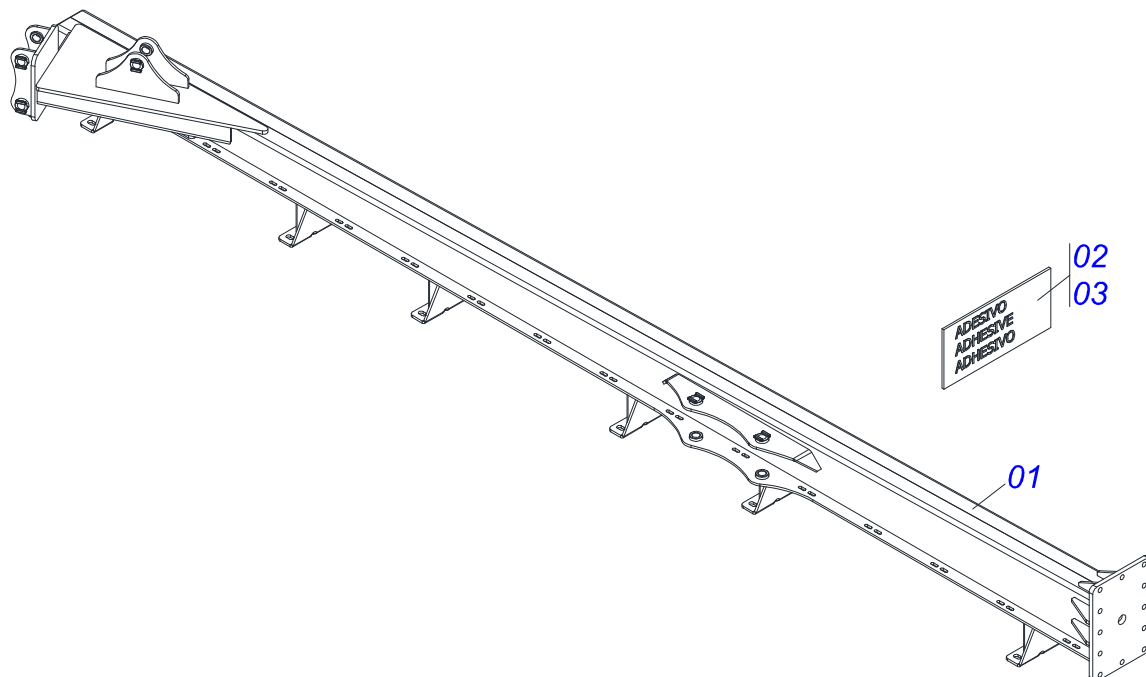


Artículo	Código	Descripción	Ver Pág.	QT
01	0521068214	CHASIS TRASERO IZQUIERDO		01
02	0503034889	ETIQUETA ADHESIVA		01
03	0503034890	ETIQUETA ADHESIVA		01

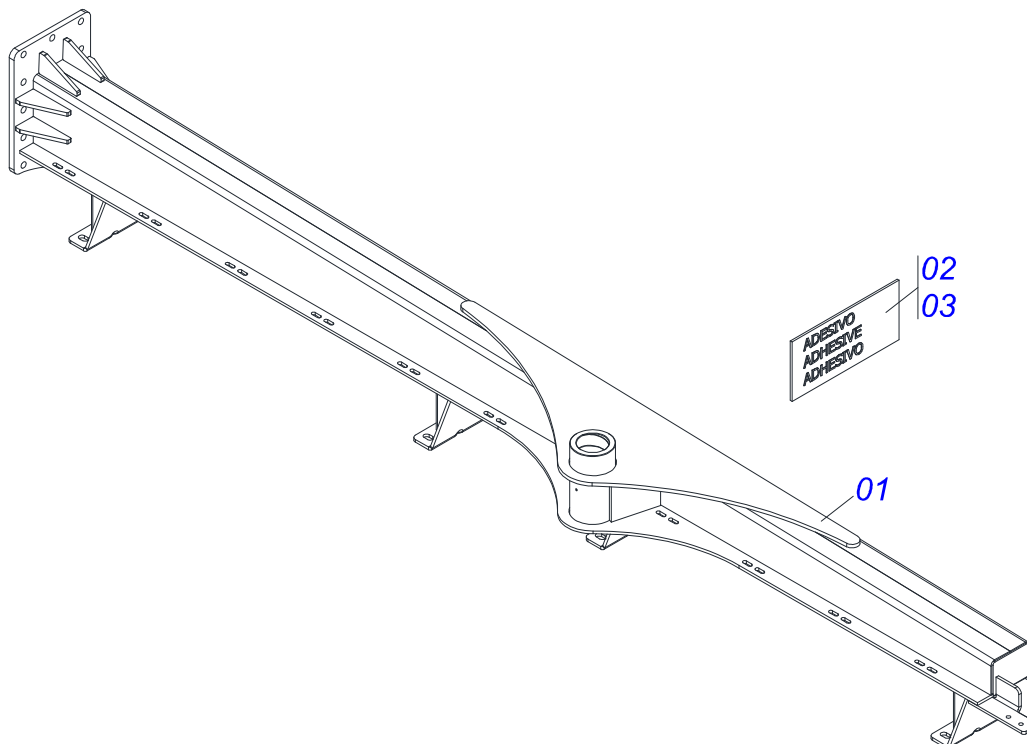




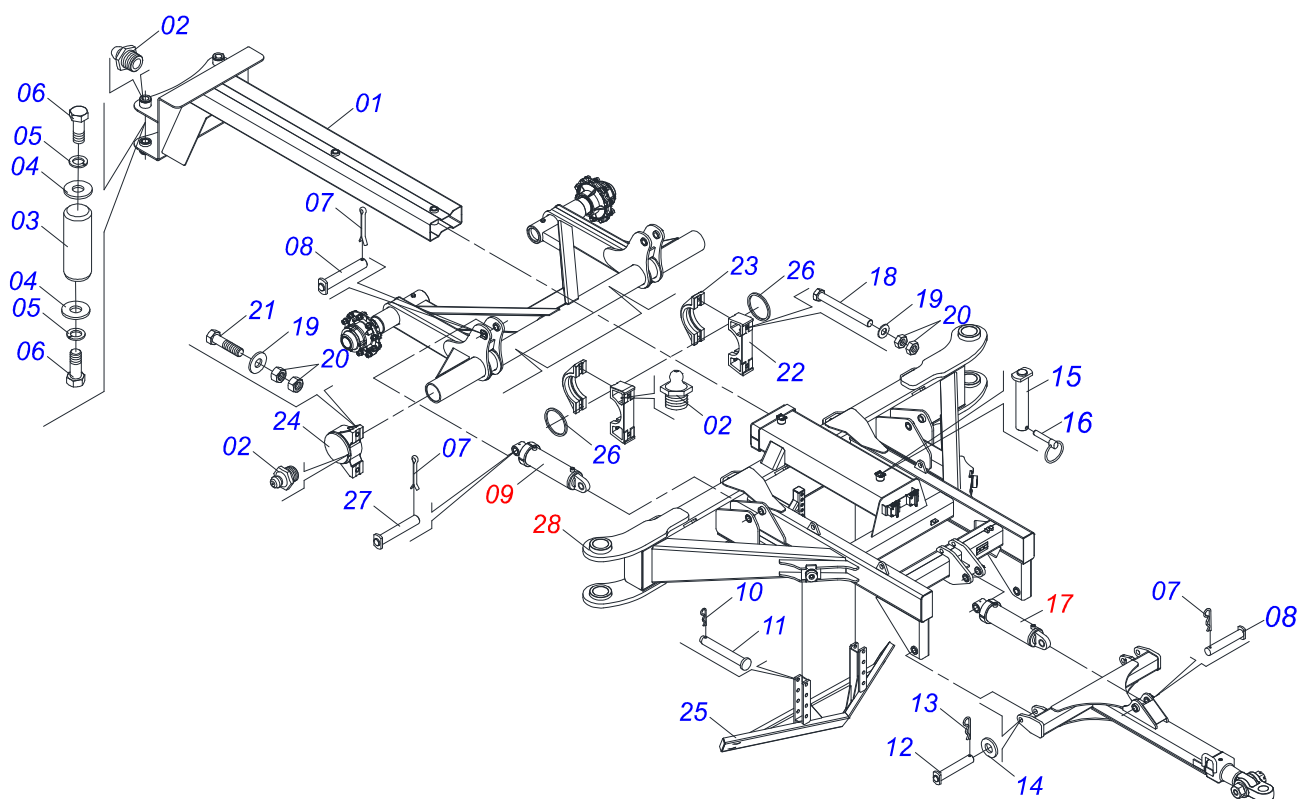
Artículo	Código	Descripción	Ver Pág.	QT
01	0521068240	CHASIS TRASERO IZQUIERDO		01
02	0503034889	ETIQUETA ADHESIVA		01
03	0503034890	ETIQUETA ADHESIVA		01



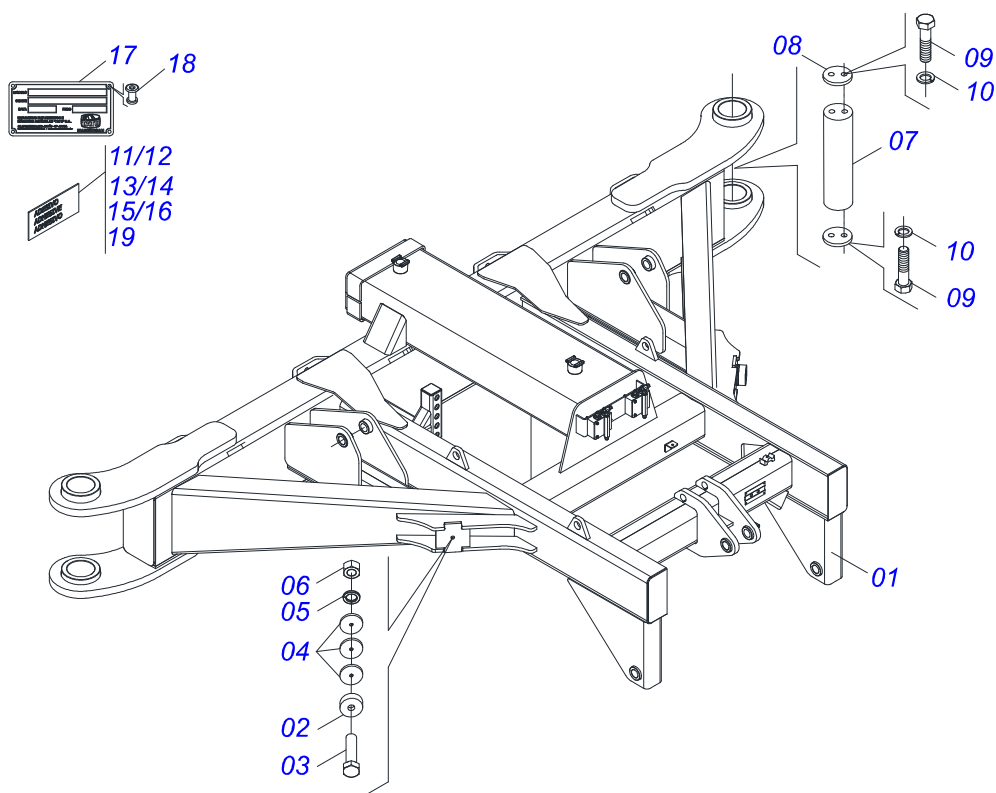
Artículo	Código	Descripción	Ver Pág.	QT
01	0521068238	CHASIS TRASERO IZQUIERDO		01
02	0503034889	ETIQUETA ADHESIVA		01
03	0503034890	ETIQUETA ADHESIVA		01



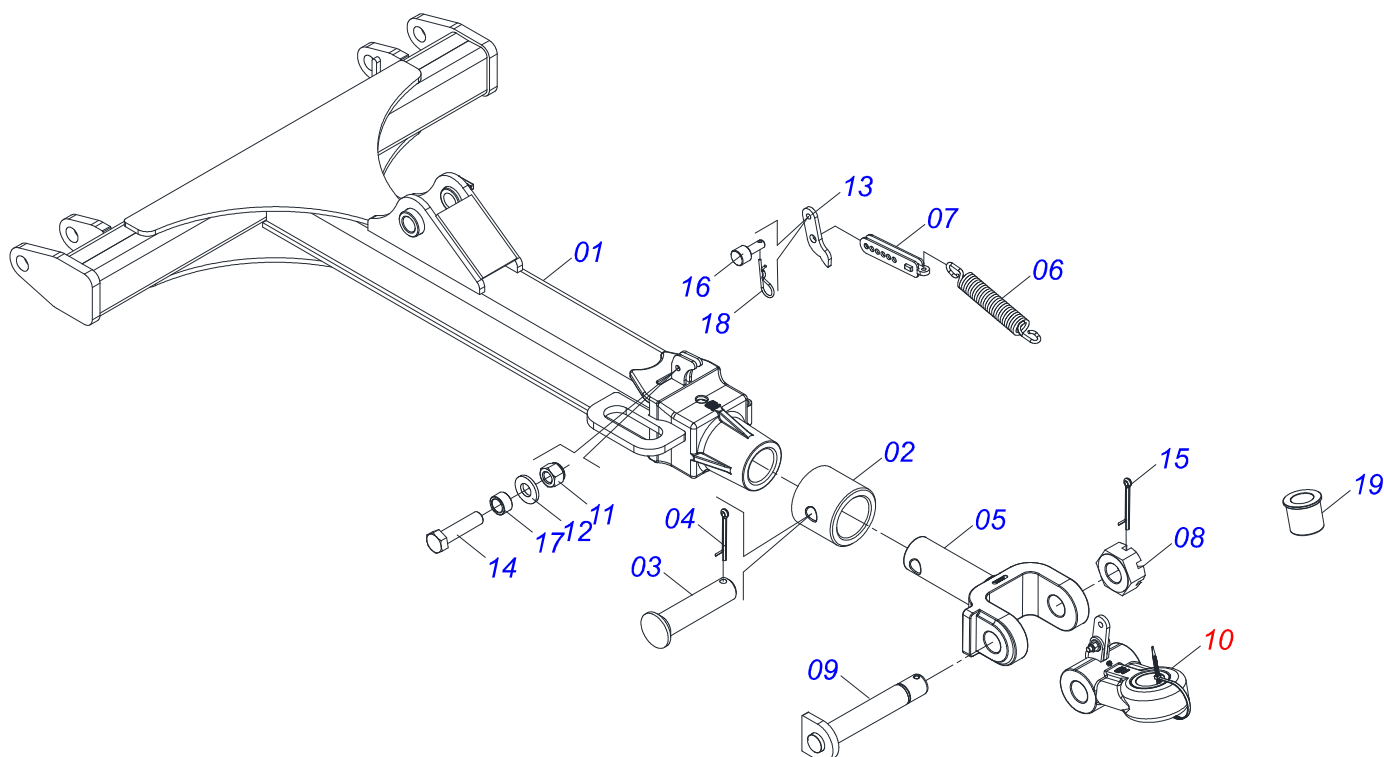
Artículo	Código	Descripción	Ver Pág.	QT
01	0521068213	CHASIS DELANTERO IZQUIERDO		01
02	0503034611	EMBLEMA		01
03	0503034196	EMBLEMA		01



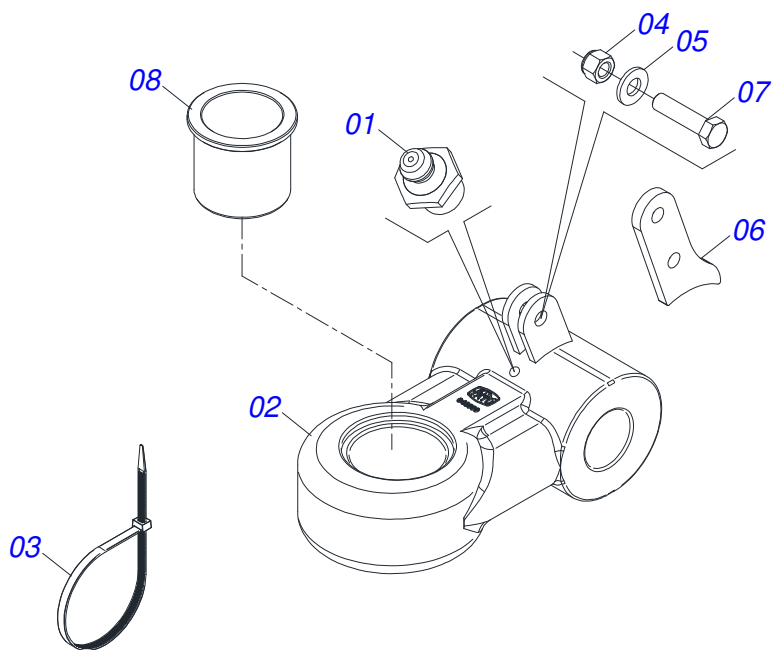
Artículo	Código	Descripción	Ver Pág.	QT
01	0521068215	FIJADOR		01
02	0503010002	GRASERA 1800		08
03	0581015493	EJE UNION		02
04	0521011565	ARANDELA PLANA		04
05	0503010012	ARANDELA PRESION 1"		02
06	0503011250	TORNILLO 1 UNC X 2		04
07	0503010534	PASADOR ABIERTO 3/8 X 2.1/2		08
08	0521062684	EJE ARTICULACION		04
09	0521051916	CILINDRO HIDRÁULICO 53,98 X 114,30 X 654 X 296	40	02
10	0503031470	GRAPA TM 251 X 4,0		02
11	0521017413	PASADOR C/CABEZA PN-357		02
12	0521062685	EJE ARTICULACION		02
13	0503031035	PASADOR (GRAPA DE SUJECION)		02
14	0501017547	ARANDELA PLANA		02
15	0521068227	EJE ARTICULACION		02
16	0503030430	CLAVIJA TRABA 7/16 X 50		02
17	0521051832	CILINDRO HIDRAULICO 53,98 X 114,30 X 654 X 346		01
18	0511016281	TORNILLO 28 X 58 X 4.75		04
19	0521013710	ARANDELA SEMIMAN		08
20	0503010417	TUERCA 7/8" UNC		16
21	0503013310	TORNILLO 7/8 X 4		04
22	0502011725	SEMI CHUMACERA SUP		02
23	0502011724	SEMI CHUMACERA INF		02
24	0502011588	CHUMACERA EJE RUEDA		02
25	0511064092	CONJUNTO LAMINA		01
26	0503012223	ANEL FELTRO		02
27	0521068232	EIXO ARTICULADO		02
28	0521049288	CHASIS CENTRAL SEMI MONTADO	17	01



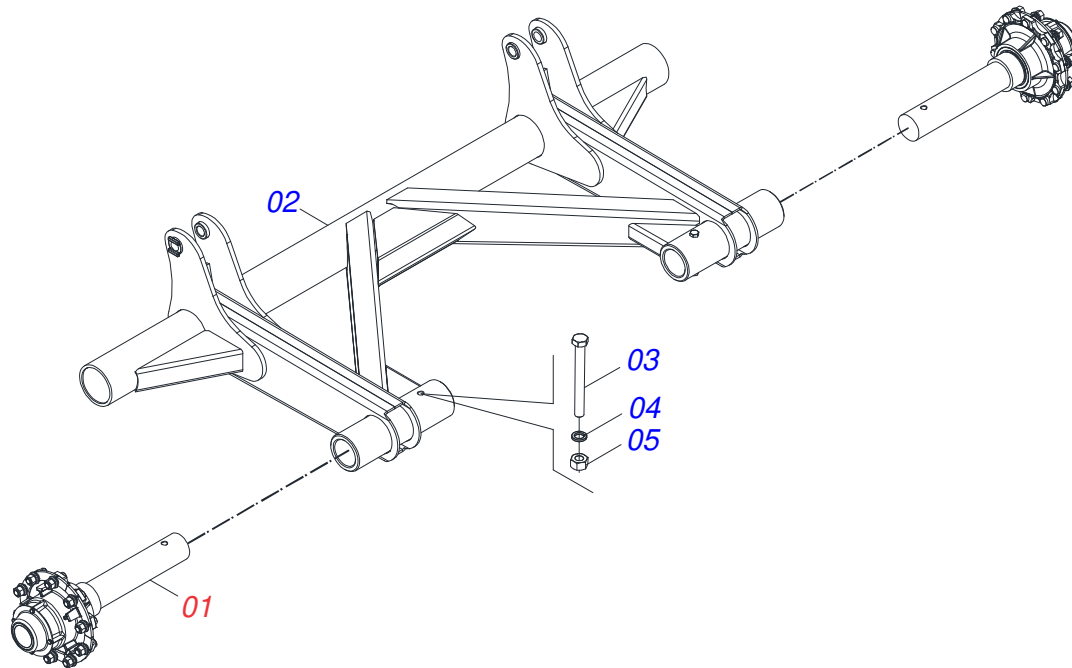
Artículo	Código	Descripción	Ver Pág.	QT
01	0521069866	CUADRO		01
02	0521011481	BATIDOR CHASIS		02
03	0503010233	TORNILLO 5/8 UNC X 2.1/2		02
04	0571013284	ARANDELA PLANA		06
05	0503010027	ARANDELA PRESION 5/8		02
06	0503010013	TUERCA 5/8		02
07	0581015521	EJE PIVOT		02
08	0581015520	TAPA		04
09	0503013390	TORNILLO 3/4" UNC X 2.1/2		08
10	0503010023	ARANDELA PRESION 3/4 ZN		08
11	0503034891	ETIQUETA ADHESIVA		01
12	0503031428	ETIQUETA ADHESIVA ATENCIÓN		01
13	0503033038	EMBLEMA DE PELIGRO		02
14	0503031087	ETIQUETA ADHESIVA		01
15	0503034078	ETIQUETA ADHESIVA PUNTOS DE ELEVACIÓN		08
16	0503031827	LUBRICACIÓN ADHESIVA Y ETIQUETA DE REAPERTURA		01
17	0503034003	ETIQUETA IDENTIFICACIÓN ALUMINIO		01
18	0503010001	REMACHE POP		04
19	0503031739	ETIQUETA ADHESIVA PELIGRO		01



Artículo	Código	Descripción	Ver Pág.	QT
01	0521068224	CABEZAL		01
02	0502040263	BUJE TRABA		01
03	0561017306	EJE UNION		01
04	0503010523	PASADOR ABIERTO 1/4" X 2"		01
05	0502040849	U ENGANCHE		01
06	0503031741	RESORTE TRACCION 45.0 X 290 X 7.0		01
07	0531061607	REGULADOR RESORTE		01
08	0502040558	TUERCA CASTILLO 2		01
09	0531061122	EJE ARTICULADOR		01
10	0531040171	ENGANCHE COMPLETO	19	01
11	0503010589	TUERCA 1/2" UNC		01
12	0501010937	ARANDELA PLANA 13,50 X 28 X 3,00		01
13	0591014554	RESORTE FIJACIÓN OREJA TRASERA		01
14	0503010740	TORNILLO 1/2 UNC X 2 CS G.5 ZN		01
15	0503010074	PASADOR ABIERTO 3/8 X 4"		01
16	0591014558	EJE FIJADOR REGULADOR RESORTE		01
17	0591014552	BUJE		01
18	0503030285	PASADOR (GRAPA DE SUJECION)		01
19	0591013086	BUJE		01

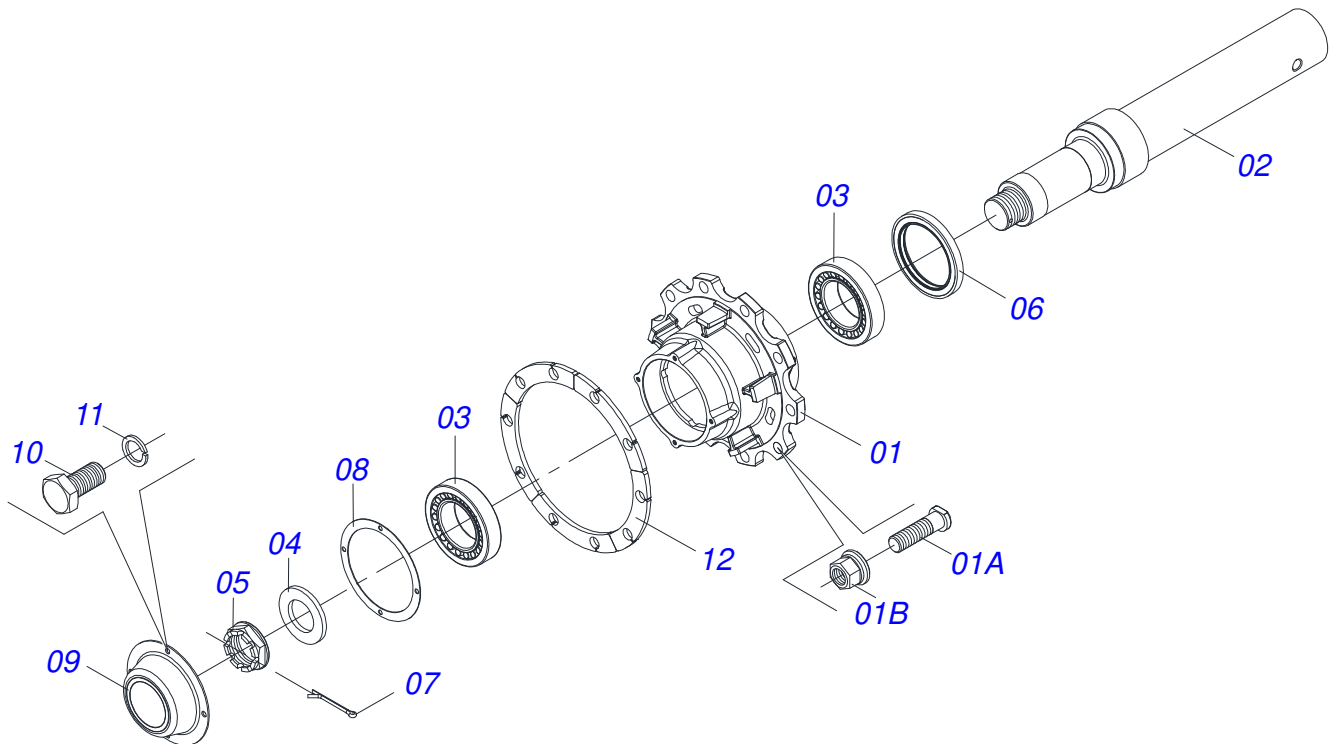


Artículo	Código	Descripción	Ver Pág.	QT
01	0503010002	GRASERA 1800		01
02	0531061121	ENGANCHE		01
03	0503018829	ABRAZADERA DE NYLON		01
04	0503010589	TUERCA 1/2" UNC		01
05	0501010937	ARANDELA PLANA 13,50 X 28 X 3,00		01
06	0591014555	MUELLE FIJACION OREJA FRONTAL		01
07	0503010740	TORNILLO 1/2 UNC X 2 CS G.5 ZN		01
08	0591013448	BUJE		01

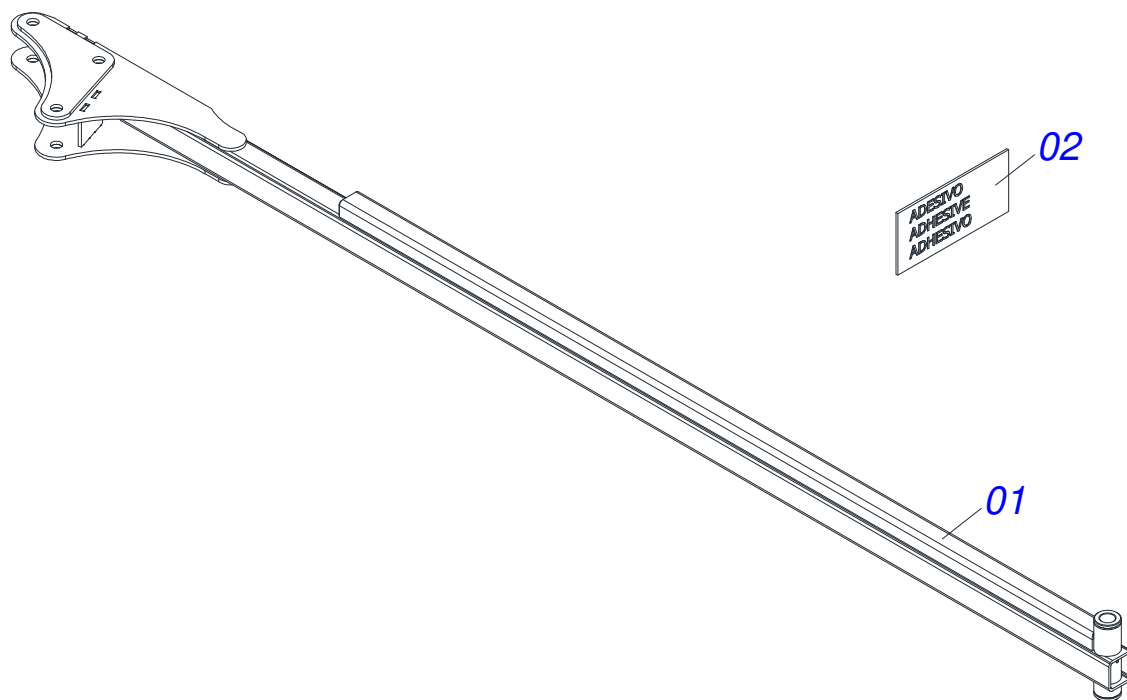


Artículo	Código	Descripción	Ver Pág.	QT
01	0521042416	CONJUNTO CUBO DE LA RUEDA	21	02
02	0521068237	RODEIRO		01
03	0501010164	TORNILLO 3/4 UNC X 7		02
04	0503010023	ARANDELA PRESION 3/4 ZN		02
05	0503010014	TUERCA 3/4" UNC		02

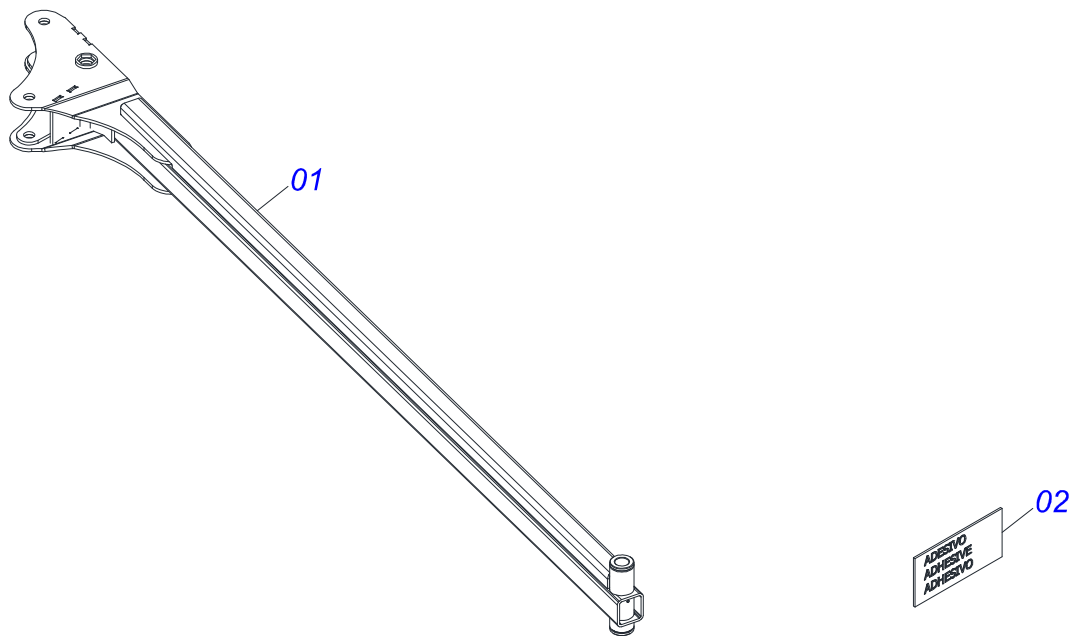




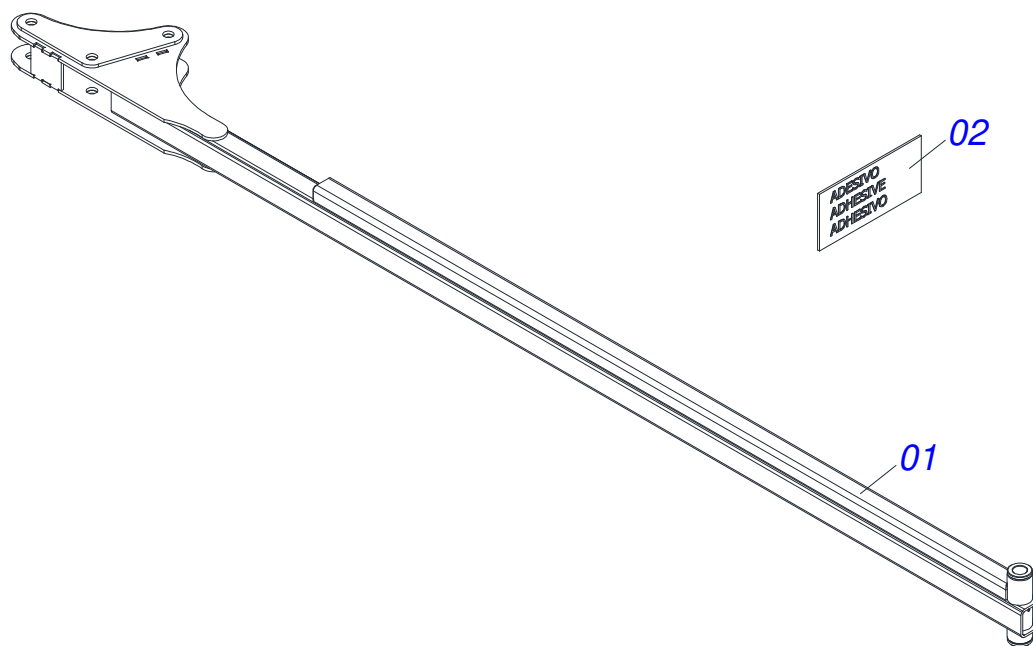
Artículo	Código	Descripción	Ver Pág.	QT
01	0501110761	CUBO RODADO COMPLETO		01
01A	0503014050	TORNILLO M22 X 1,5		10
01B	0503014048	TUERCA M22 X 1,5		10
02	0571014258	EJE DEL RODERO		01
03	0503010118	RODAMIENTO 32218		02
04	0531019986	ARANDELA PLANA		01
05	0502040080	TUERCA R.2.1/2 UN		01
06	0503013541	RETENEDOR		01
07	0503012213	PASADOR ABIERTO 1/4" X 4		01
08	0503013548	JUNTA CORCHO		01
09	0503013549	CUBIERTA CUBO		01
10	0503013546	TORNILLO SX MA5,8 M10X1,5X20ZA DI		04
11	0503013542	ARANDELA PRESION M10		04
12	0561015521	BRIDA		05



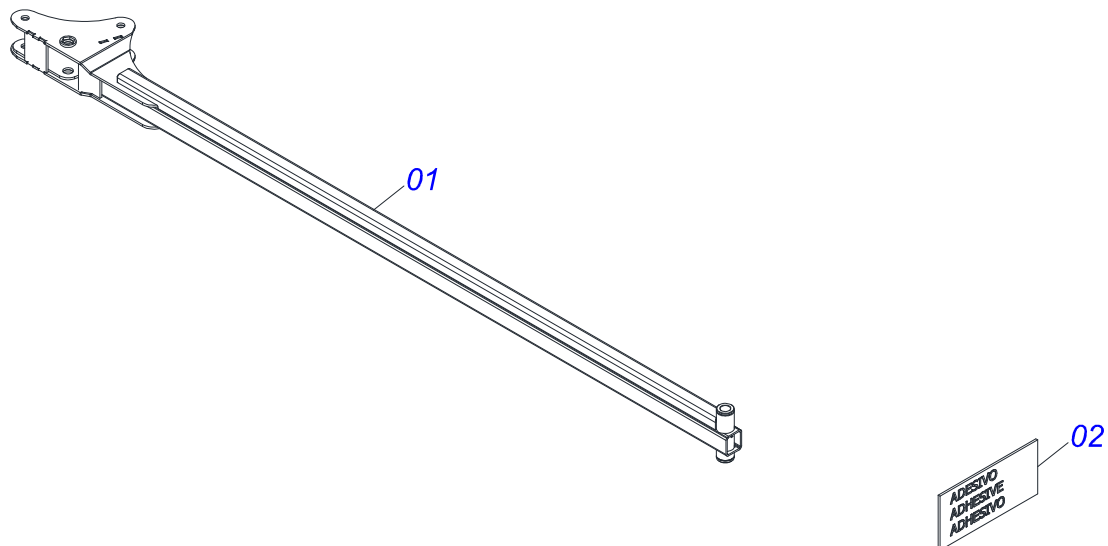
Artículo	Código	Descripción	Ver Pág.	QT
01	0521068221	BARRA ESTAB DELANTERA		01
02	0503034505	ETIQUETA ADHESIVA		01



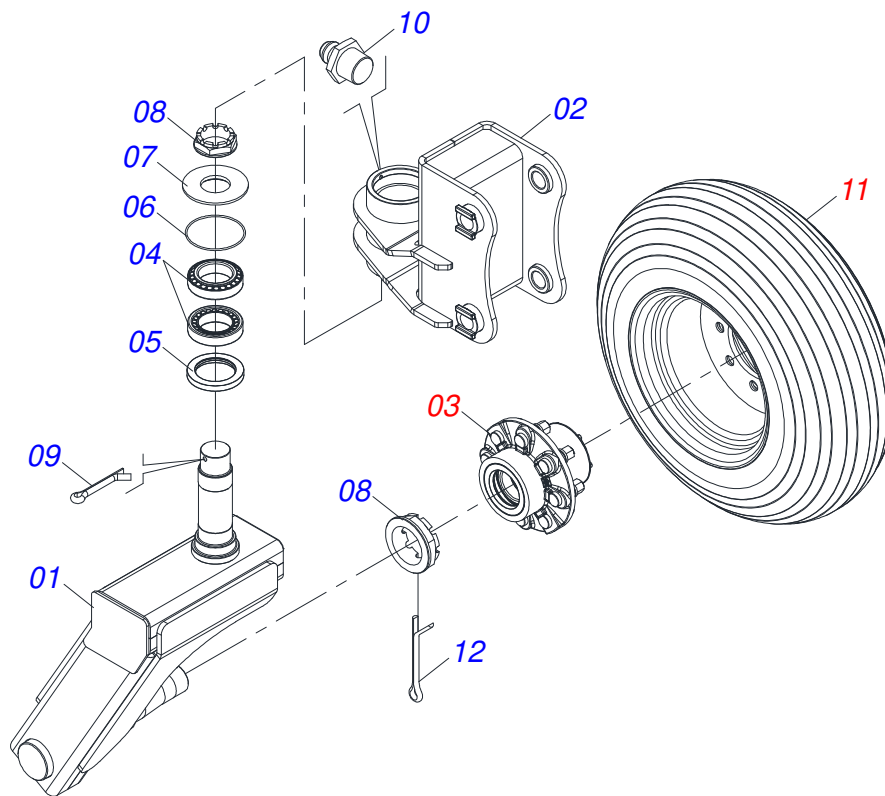
Artículo	Código	Descripción	Ver Pág.	QT
01	0521068265	BARRA ESTAB DELANTERA		01
02	0503034505	ETIQUETA ADHESIVA		01



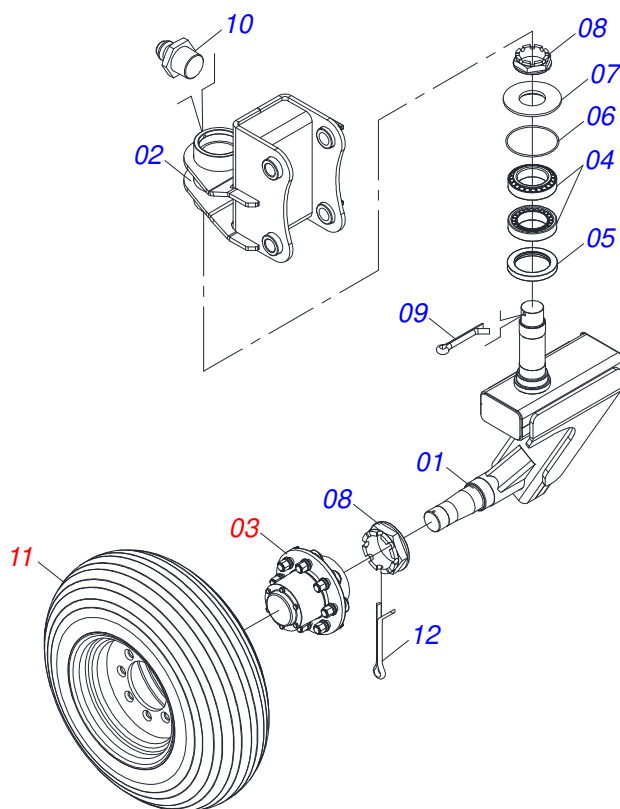
Artículo	Código	Descripción	Ver Pág.	QT
01	0521068218	BARRA ESTAB DELANTERA		01
02	0503034505	ETIQUETA ADHESIVA		01



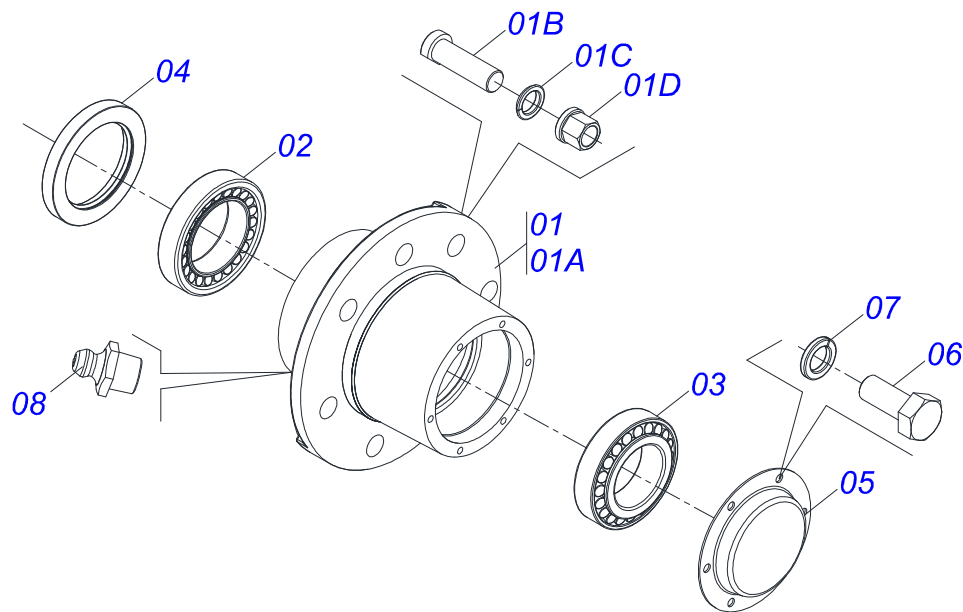
Artículo	Código	Descripción	Ver Pág.	QT
01	0521068266	BARRA ESTAB DELANTERA		01
02	0503034505	ETIQUETA ADHESIVA		01



Artículo	Código	Descripción	Ver Pág.	QT
01	0521068909	BRAZO RODADO IZQUIERDO		01
02	0521068190	ARTICULACION		01
03	0501052497	CAJA RODADO COMPLETA	28	01
04	0503010059	RODAMIENTO 33287/33462		02
05	0503010050	RETENES 00085-B		01
06	0503012314	ANILLO O-RING 2-248 1G05195		01
07	0541016926	TAPA CUBO		01
08	0502040080	TUERCA R.2.1/2 UN		02
09	0503010073	PASADOR ABIERTO 3/8 X 3.1/2		01
10	0503010002	GRASERA 1800		02
11	0503062778	RUEDA CON NEUMATICO	29	01
12	0503011345	PASADOR ABIERTO 1/4 X 3.1/2		01

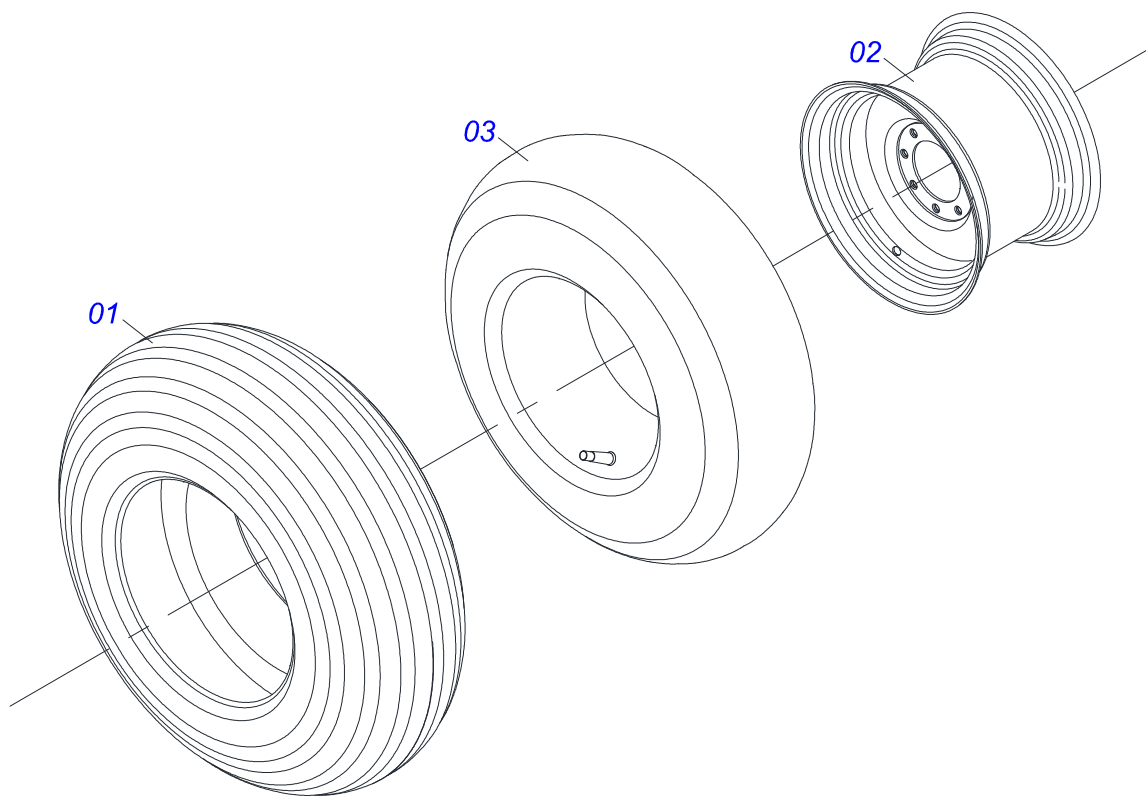


Artículo	Código	Descripción	Ver Pág.	QT
01	0521068903	BRAZO RODADO DERECHO		01
02	0531061712	ARTICULACION		01
03	0501052497	CAJA RODADO COMPLETA	28	01
04	0503010059	RODAMIENTO 33287/33462		02
05	0503010050	RETENES 00085-B		01
06	0503012314	ANILLO O'RING 2-248 1G05195		01
07	0541016926	TAPA CUBO		01
08	0502040080	TUERCA R.2.1/2 UN		02
09	0503010073	PASADOR ABIERTO 3/8 X 3.1/2		01
10	0503010002	GRASERA 1800		02
11	0503062778	RUEDA CON NEUMATICO	29	01
12	0503011345	PASADOR ABIERTO 1/4 X 3.1/2		01

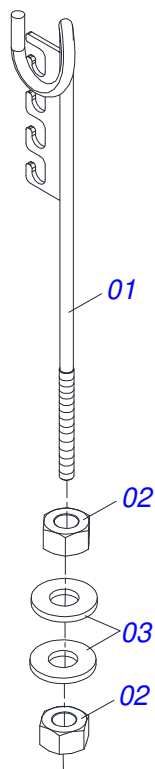


Artículo	Código	Descripción	Ver Pág.	QT
01	0501110751	CAJA RODADO CON TORNILHO		01
01A	0502040522	CAJA RODADO		01
01B	0503011339	TORNILLO M22 X 1,5 X 72		08
01C	0503011340	ARANDELA PRESION SPHERIQUE		08
01D	0503011341	TUERCA M22 X 1,50 BRIDAGR8		08
02	0503010059	RODAMIENTO 33287/33462		01
03	0503010007	RODAMIENTO 3982/3920		01
04	0503010050	RETENES 00085-B		01
05	0541013225	TAPA CAJA RODADO		01
06	0503010240	TORNILLO		06
07	0503011444	ARANDELA PRESION		06
08	0503010002	GRASERA 1800		01



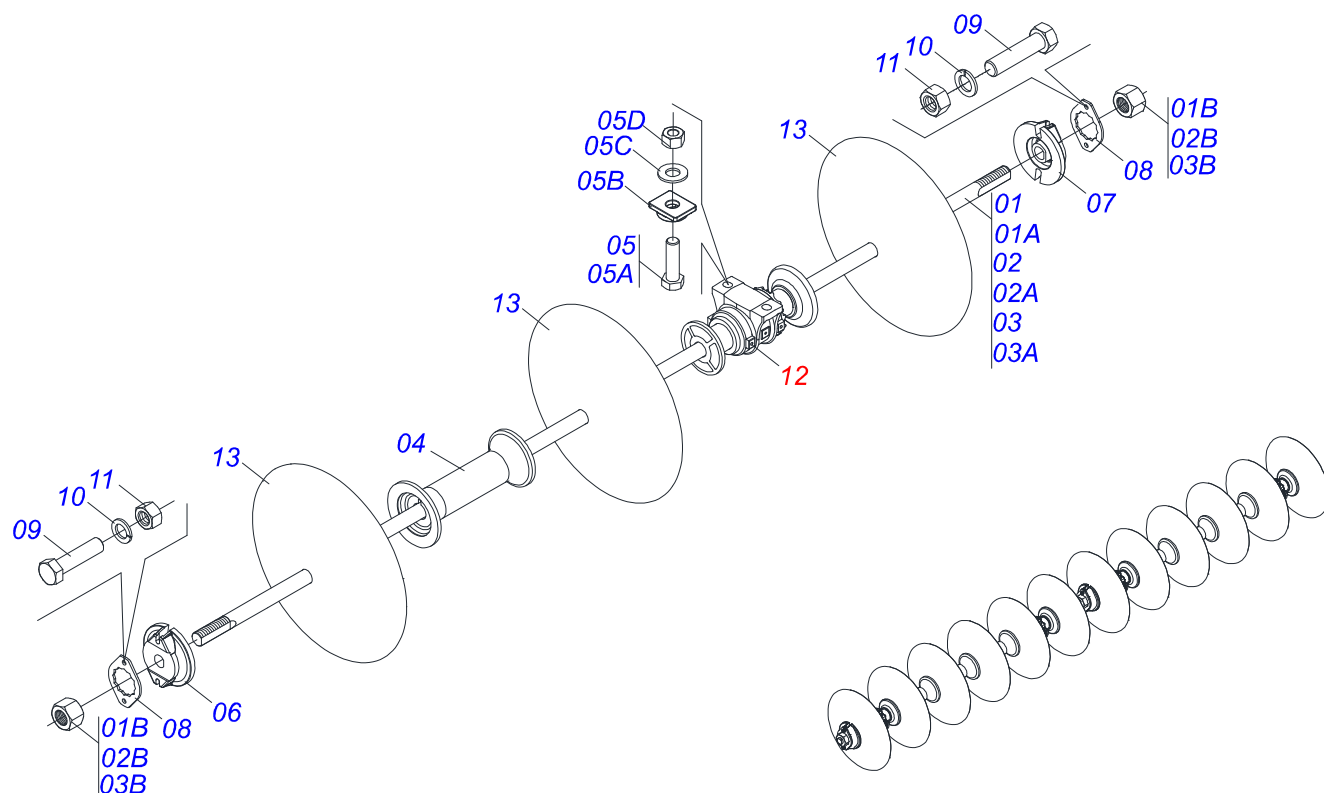


Artículo	Código	Descripción	Ver Pág.	QT
01	0503010858	NEUMATICO 11L-15		01
02	0503062771	RUEDA		01
03	0503010860	CÁMARA DE AIRE 11L 15		01

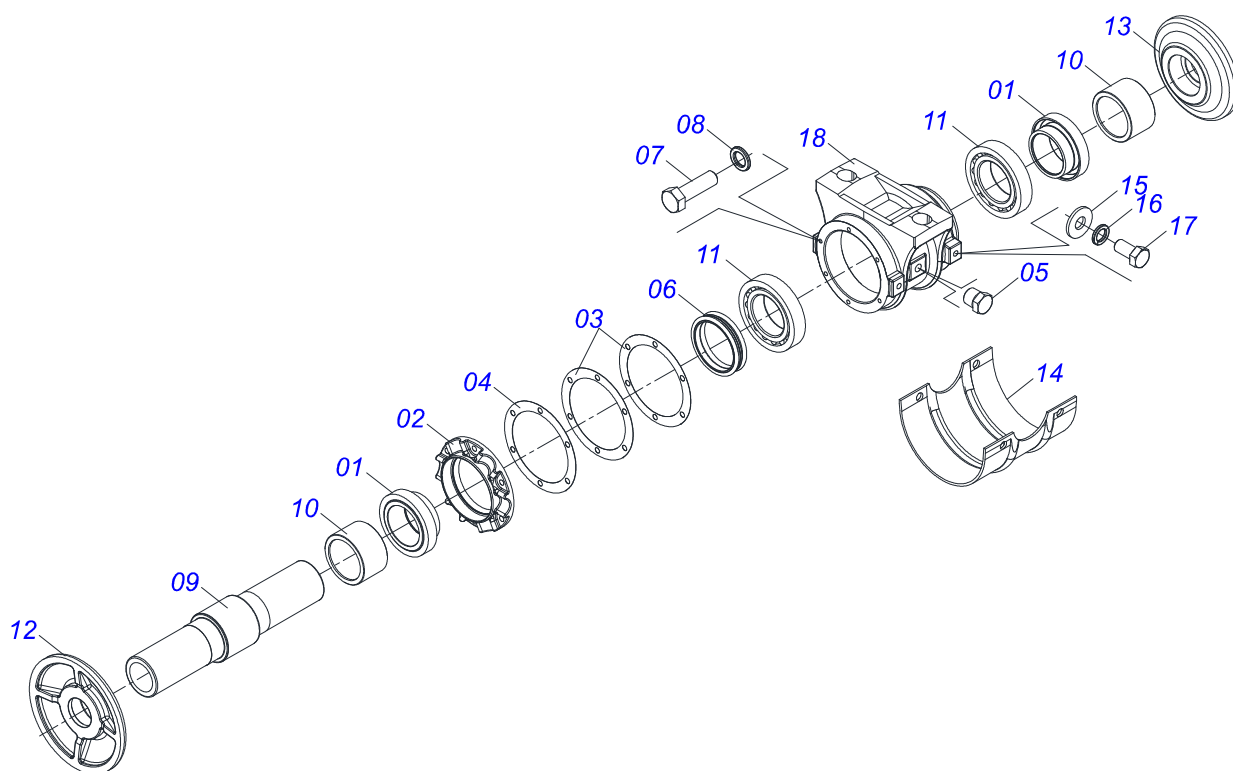


Artículo	Código	Descripción	Ver Pág.	QT
01	0511067334	SOPORTE MANGUERA		01
02	0503010014	TUERCA 3/4" UNC		02
03	0501010322	ARANDELA PLANA 20.50 X 46 X 4.75		02

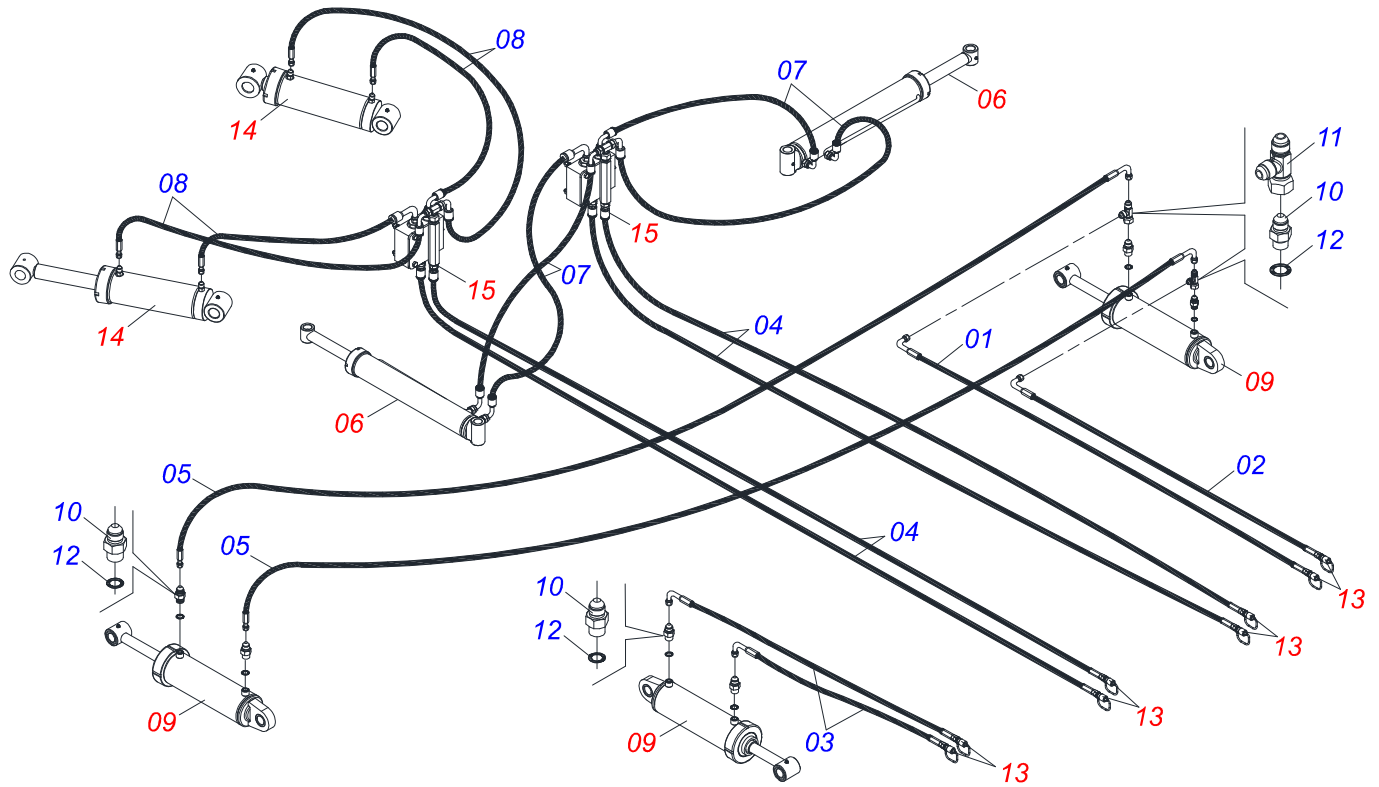




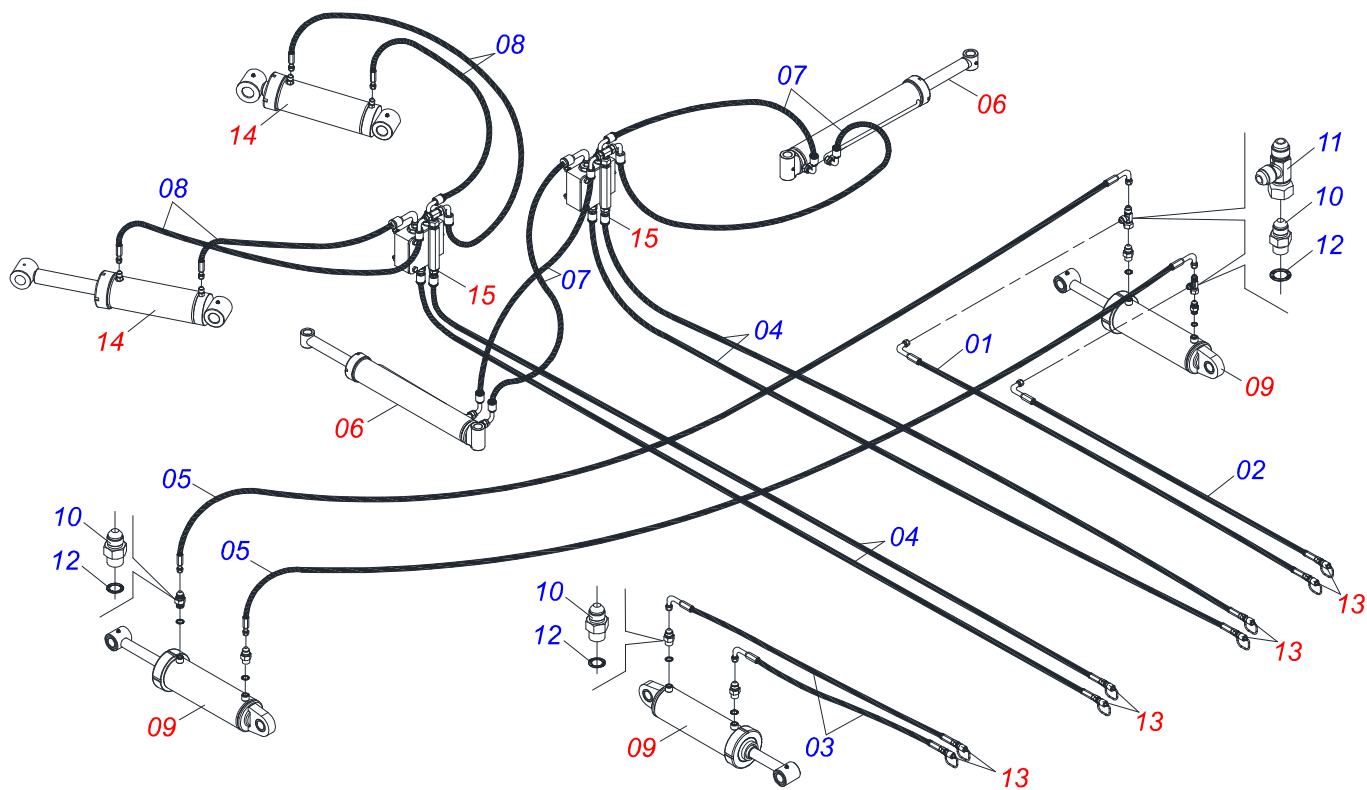
Artículo	Código	Descripción	Ver Pág.	40	44	48	52	56
01	0511053649	EJE 2.1/8 X 2045 CON TUERCA		00	00	00	00	04
01A	0571014259	EJE 2.1/8 X 2495		00	00	00	00	04
01B	0502040063	TUERCA 2.1/8" 7FPP X 54 99		00	00	00	00	08
02	0511047064	EJE 2.1/8" X 1580 COM TUERCAS		02	02	00	04	00
02A	0551017147	EJE 2-1/8" X 1580		02	02	00	04	00
02B	0502040063	TUERCA 2.1/8" 7FPP X 54 99		08	12	00	08	00
03	0511052146	EJE 2.1/8 X 2495		04	04	04	04	04
03A	0571012019	EJE 2.1/8 X 2495		04	04	04	04	04
03B	0502040063	TUERCA 2.1/8" 7FPP X 54 99		08	08	08	08	08
04	0502012711	SEPARADOR 447		04	08	12	10	14
05	0501042139	TORNILLO 1" UNC X 110 COMPLETO		08	08	08	08	08
05A	0501011547	TORNILLO 1" UNC X 4.1/2"		08	08	08	08	08
05B	0502012861	TRABA TORNILLO 1"		08	08	08	08	08
05C	0541010210	ARANDELA PLANA		08	08	08	08	08
05D	0501010059	TUERCA 1.5/8		08	08	08	08	08
06	0502010594	TRABA EJE EXT 2.1/8"		04	04	04	06	06
07	0502010595	TRABA EJE INT 2.1/8"		04	04	04	06	06
08	0541010368	TRABA TUERCA		08	08	08	08	08
09	0503010232	TORNILLO 5/8 UNC X 1.3/4		16	16	16	24	24
10	0503010027	ARANDELA PRESION 5/8		16	16	16	24	24
11	0503010013	TUERCA 5/8		16	16	16	24	24
12	0521041797	CHUMACERA AGR DM OL 450 X 2.1/8	33	08	08	08	12	12
13	0601039004	DISCO LISO 26 X 6		16	20	24	28	32
13.	0601037002	DISCO LISO		16	20	24	28	32



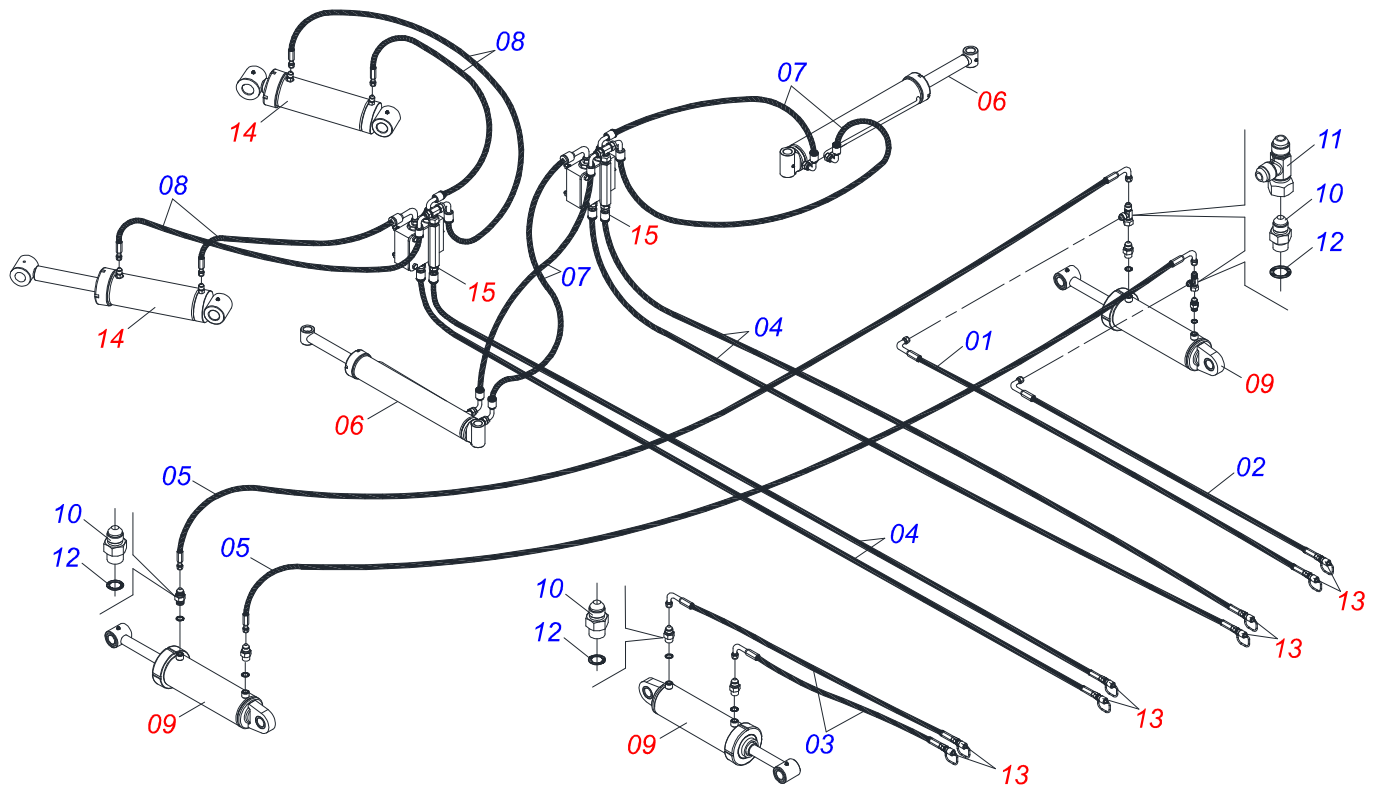
Artículo	Código	Descripción	Ver Pág.	QT
01	0502040123	ALOJAMIENTO RETEN CON BUJE		02
02	0502010645	TAPA CAJA DM		01
03	0503030536	EMPAQUETADURA 180 X 140,5 X 0,4		02
04	0503030686	EMPAQUETADURA 180 X 140,5 X 0,1		01
05	0503010856	TAPON R 3/8 BSPT		02
06	0503030028	RETEN LP JB-257		02
07	0503010751	TORNILLO 3/8" UNC X 1.1/4"		06
08	0503011443	ARANDELA PRESION		06
09	0502012712	EJE DEL CHUMACERA		01
10	0571013127	BUJE SEPARADORA		02
11	0503010117	RODAMIENTO 32216		02
12	0502040260	APOYO EXT DISCO		01
13	0502040261	APOYO INT DISCO		01
14	0511013169	CAPA PROTECCION CHUMACERA 330		01
15	0511017302	ARANDELA PLANA 13,50 X 32,50 X 3,0 ZN		04
16	0503010019	ARANDELA PRESION 1/2"		04
17	0503010834	TORNILLO 1/2 UNC X 1		04
18	0502010742	CAJA CHUMACERA DM		01



Artículo	Código	Descripción	Ver Pág.	QT
01	0501082370	3/8 X 5400 MANGUERA TC-TM		01
02	0501082369	3/8 X 5000 MANGUERA TC-TM		01
03	0501080473	MANGUERA 3/8 X 3000 TC-TM		02
04	0501080361	MANGUERA 3/8 X 4000 TR-TM		04
05	0501080359	MANGUERA 3/8" X 2000 TR-TC		02
06	0521055446	CILINDRO HIDRÁULICO	39	02
07	0501082185	3/8 X 9200 MANGUERA TC-TC		04
08	0501082379	MANGUERA TR-TC 3/8 X 10000		04
09	0521051916	CILINDRO HIDRÁULICO 53,98 X 114,30 X 654 X 296	40	03
10	0501010617	NIPLE 3/4"NF		06
11	0503011968	ADAPTADOR T CON TUERCA		02
12	0503010190	ANILLO O'RING 2-114 N 3006-9B		06
13	0501053834	ACOPLAMIENTO RAPIDO MACHO	41	06
14	0521051917	CILINDRO HIDRÁULICO 50,8 X 101,6 X 500 X 220	42	02
15	0511057534	VALVULA DIVISORA FLUJO		02

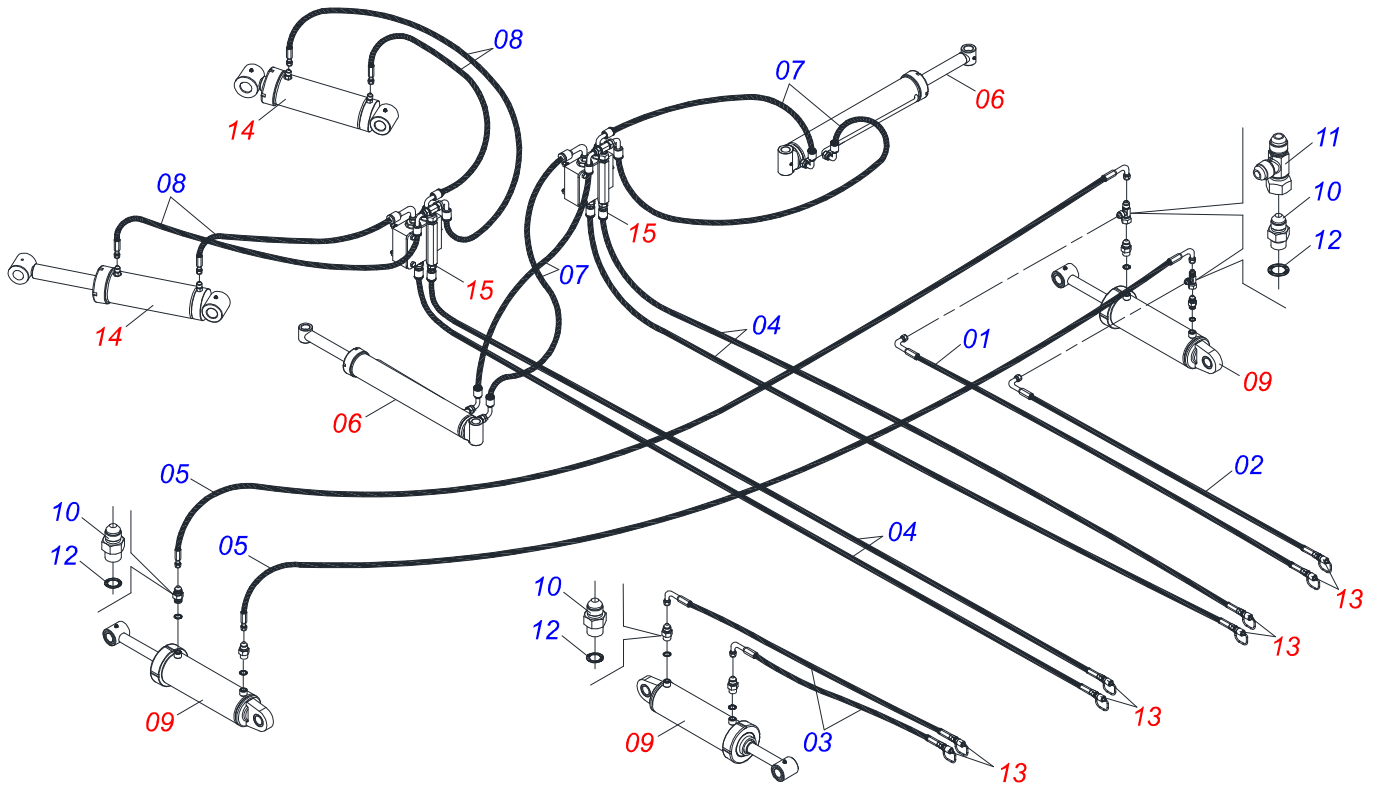


Artículo	Código	Descripción	Ver Pág.	QT
01	0501082370	3/8 X 5400 MANGUERA TC-TM		01
02	0501082369	3/8 X 5000 MANGUERA TC-TM		01
03	0501080473	MANGUERA 3/8 X 3000 TC-TM		02
04	0501080361	MANGUERA 3/8 X 4000 TR-TM		04
05	0501080359	MANGUERA 3/8" X 2000 TR-TC		02
06	0521055446	CILINDRO HIDRÁULICO	39	02
07	0501082185	3/8 X 9200 MANGUERA TC-TC		04
08	0501082217	MANGUERA TR-TC 3/8 X 11000		04
09	0521051916	CILINDRO HIDRÁULICO 53,98 X 114,30 X 654 X 296	40	03
10	0501010617	NIPLE 3/4"NF		06
11	0503011968	ADAPTADOR T CON TUERCA		02
12	0503010190	ANILLO O'RING 2-114 N 3006-9B		06
13	0501053834	ACOPLAMIENTO RAPIDO MACHO	41	06
14	0521051917	CILINDRO HIDRÁULICO 50,8 X 101,6 X 500 X 220	42	02
15	0511057534	VALVULA DIVISORA FLUJO		02

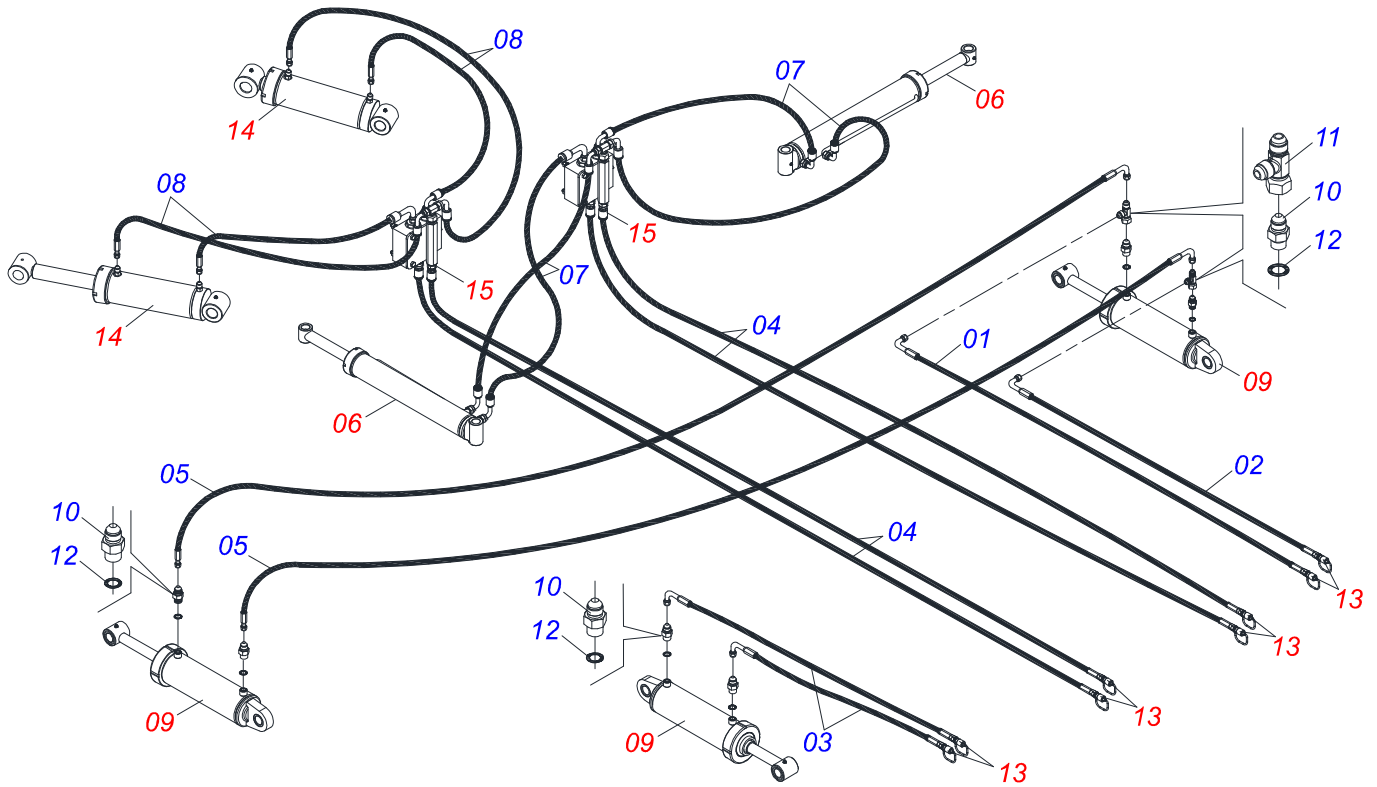


Artículo	Código	Descripción	Ver Pág.	QT
01	0501082370	3/8 X 5400 MANGUERA TC-TM		01
02	0501082369	3/8 X 5000 MANGUERA TC-TM		01
03	0501080473	MANGUERA 3/8 X 3000 TC-TM		02
04	0501080361	MANGUERA 3/8 X 4000 TR-TM		04
05	0501080359	MANGUERA 3/8" X 2000 TR-TC		02
06	0521055446	CILINDRO HIDRÁULICO	39	02
07	0501082185	3/8 X 9200 MANGUERA TC-TC		04
08	0501082226	MANGUERA TR-TC 3/8 X 12000		04
09	0521051916	CILINDRO HIDRÁULICO 53,98 X 114,30 X 654 X 296	40	03
10	0501010617	NIPLE 3/4"NF		06
11	0503011968	ADAPTADOR T CON TUERCA		02
12	0503010190	ANILLO O'RING 2-114 N 3006-9B		06
13	0501053834	ACOPLAMIENTO RAPIDO MACHO	41	06
14	0521051917	CILINDRO HIDRÁULICO 50,8 X 101,6 X 500 X 220	42	02
15	0511057534	VALVULA DIVISORA FLUJO		02

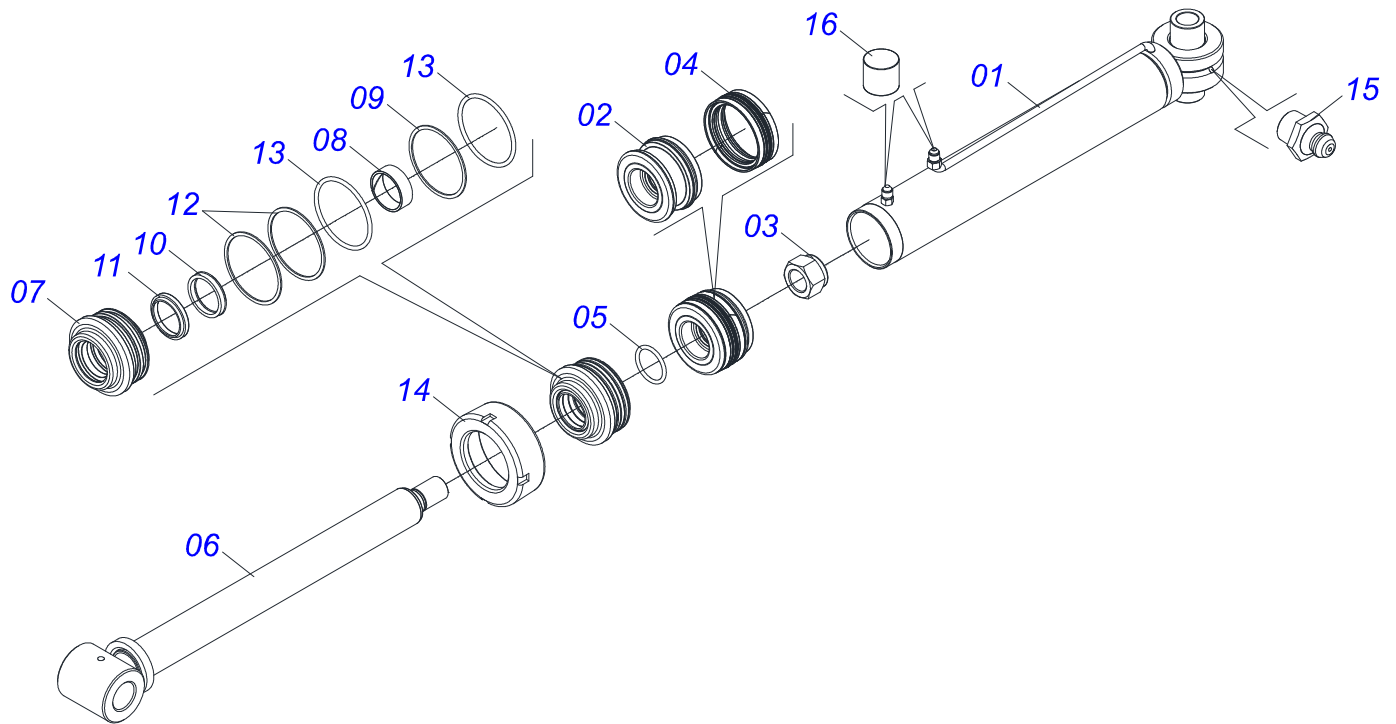




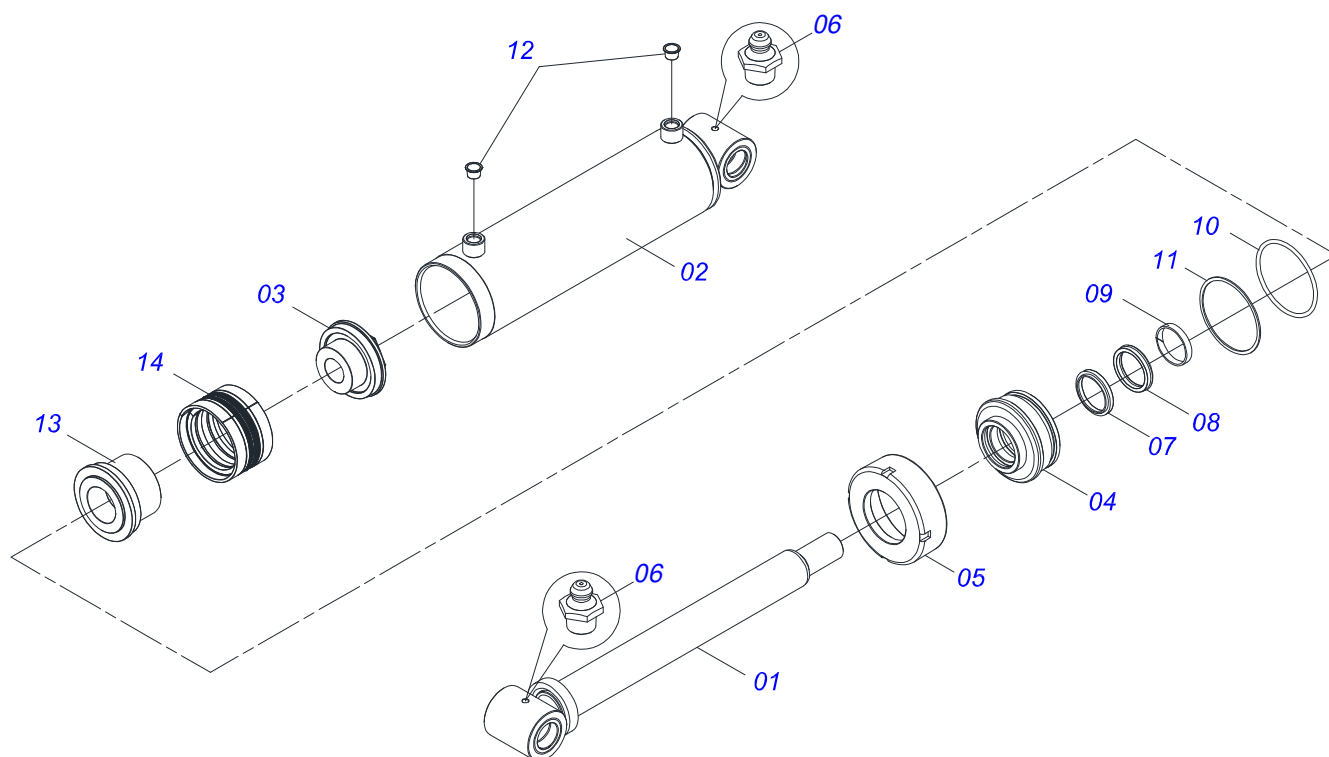
Artículo	Código	Descripción	Ver Pág.	QT
01	0501082370	3/8 X 5400 MANGUERA TC-TM		01
02	0501082369	3/8 X 5000 MANGUERA TC-TM		01
03	0501080473	MANGUERA 3/8 X 3000 TC-TM		02
04	0501080361	MANGUERA 3/8 X 4000 TR-TM		04
05	0501080359	MANGUERA 3/8" X 2000 TR-TC		02
06	0521055446	CILINDRO HIDRÁULICO	39	02
07	0501082185	3/8 X 9200 MANGUERA TC-TC		04
08	0501082225	3/8 X 13000 TR-TC HOSE		04
09	0521051916	CILINDRO HIDRÁULICO 53,98 X 114,30 X 654 X 296	40	03
10	0501010617	NIPLE 3/4"NF		06
11	0503011968	ADAPTADOR T CON TUERCA		02
12	0503010190	ANILLO O'RING 2-114 N 3006-9B		06
13	0501053834	ACOPAMIENTO RAPIDO MACHO	41	06
14	0521051917	CILINDRO HIDRÁULICO 50,8 X 101,6 X 500 X 220	42	02
15	0511057534	VALVULA DIVISORA FLUJO		02



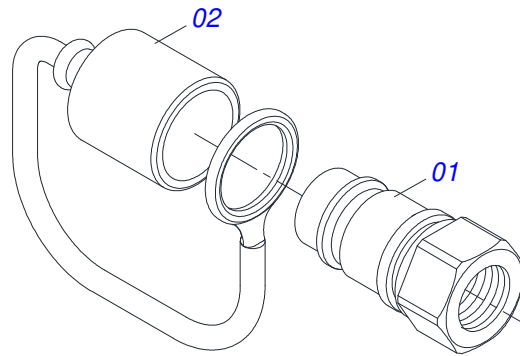
Artículo	Código	Descripción	Ver Pág.	QT
01	0501082370	3/8 X 5400 MANGUERA TC-TM		01
02	0501082369	3/8 X 5000 MANGUERA TC-TM		01
03	0501080473	MANGUERA 3/8 X 3000 TC-TM		02
04	0501080361	MANGUERA 3/8 X 4000 TR-TM		04
05	0501080359	MANGUERA 3/8" X 2000 TR-TC		02
06	0521055446	CILINDRO HIDRÁULICO	39	02
07	0501082185	3/8 X 9200 MANGUERA TC-TC		04
08	0501082186	MANGUEIRA 3/8 X 14000 TR-TC		04
09	0521051916	CILINDRO HIDRÁULICO 53,98 X 114,30 X 654 X 296	40	03
10	0501010617	NIPLE 3/4"NF		06
11	0503011968	ADAPTADOR T CON TUERCA		02
12	0503010190	ANILLO O'RING 2-114 N 3006-9B		06
13	0501053834	ACOPLAMIENTO RAPIDO MACHO	41	06
14	0521051917	CILINDRO HIDRÁULICO 50,8 X 101,6 X 500 X 220	42	02
15	0511057534	VALVULA DIVISORA FLUJO		02



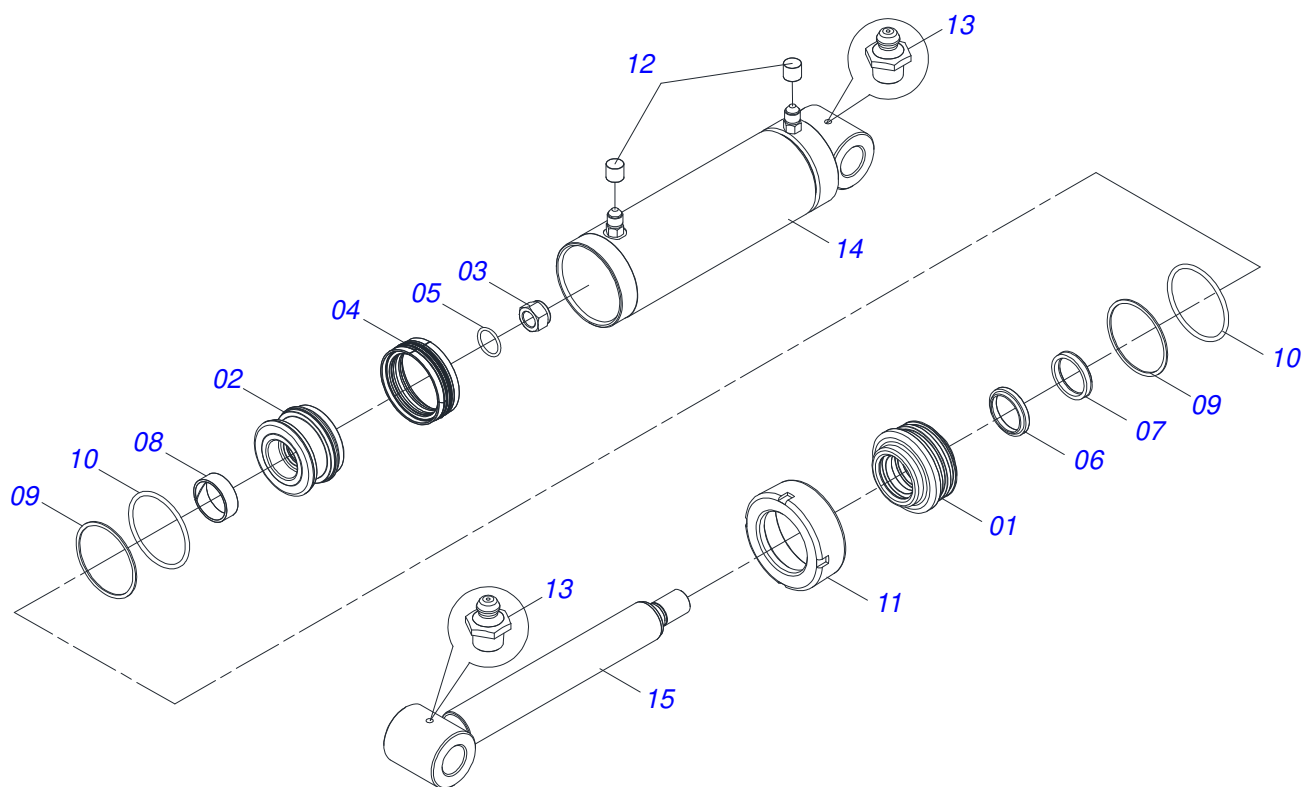
Artículo	Código	Descripción	Ver Pág.	QT
01	0521069162	CAMISA CILINDRO		01
02	0502012842	EMBOLO 50,80 X 101,60		01
03	0503010817	TUERCA 1.1/4		01
04	0503015633	SELLADO SELEMASTER		01
05	0503018029	ANILLO O'RING 2-217		01
06	0521069160	EXTENSOR		01
07	0502012821	SOPORTE ANILLO 50,80 X 101,60		01
08	0503018025	ANILLO GUIA		01
09	0503018024	ANILLO BS		01
10	0503018026	ANILLO 1870-2000-375 B		01
11	0503010039	ANILLO RASCADOR D-2000		01
12	0503011061	ANILLO BACK-UP 8-342		02
13	0503010338	ANILLO O'RING 2-342 N 3006-9B		02
14	0502012822	TAPA MOVIL 101,60		01
15	0503010002	GRASERA 1800		02
16	0503030385	PLUG CILINDRICO N-002		02



Artículo	Código	Descripción	Ver Pág.	QT
001	0521068234	EXTENSOR		01
002	0521068233	CAMISA		01
003	0502012643	CUERPO EMBOLO		01
004	0502012644	APOYO ANILLO		01
005	0502011222	TAPA MOVIL 114,3		01
006	0503010002	GRASERA 1800		02
007	0503015715	SELLADO SCRAPER		01
008	0503015642	SELLADO U-CUP		01
009	0503015641	ANILLO DE SLYDRING		01
010	0503011892	ANILLO O'RING 2-346 N 3006-9B		01
011	0503011893	ANILLO BACK-UP 8-346		01
012	0503030384	PLUG CON N-001		02
013	0561016578	CUERPO EMBOLO		01
014	0503015640	SELLADO SELEMASTER		01

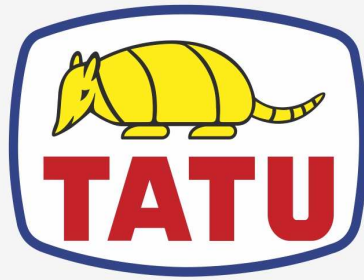


Artículo	Código	Descripción	Ver Pág.	QT
01	0503011627	MACHO ENGANCHE RAP AGR 1/2 NPT		01
02	0503011882	TAPA PLASTICA P/ ENG RAP		01



Artículo	Código	Descripción	Ver Pág.	QT
001	0581010678	SOPORTE ANILLOS 50,80 X 85,72		01
002	0502012842	EMBOLO 50,80 X 101,60		01
003	0503010817	TUERCA 1.1/4		01
004	0503015633	SELLADO SELEMASTER		01
005	0503018029	ANILLO O'RING 2-217		01
006	0503010039	ANILLO RASCADOR D-2000		01
007	0503018026	ANILLO 1870-2000-375 B		01
008	0503018025	ANILLO GUIA		01
009	0503011061	ANILLO BACK-UP 8-342		02
010	0503010338	ANILLO O'RING 2-342 N 3006-9B		02
011	0502012822	TAPA MOVIL 101,60		01
012	0503030385	PLUG CILINDRICO N-002		02
013	0503010002	GRASERA 1800		02
014	0521068235	CAMISA		01
015	0521068236	EXTENSOR		01





**MARCHESAN**

**Publicaciones Técnicas | Elaboración y Revisión**

LORENA ROCHA ALVES

[www.marchesan.com.br](http://www.marchesan.com.br)

