

ROÇADEIRAS

RO2 2601 COM RODA COM PROTEÇÃO CORRENTE

Código: 0501093059
Série: S-0516
Revisão: 00
Data da Revisão: AGOSTO/2021

CATÁLOGO DE PEÇAS



MARCHESAN



PRODUTOS

Código	Descrição
0104040043C	RO2 2601 C/R C/PROTECAO CORRENTE EXP S-0516
0104040043	RO2 2601 C/R C/PROTECAO CORRENTE S-0516

ATENÇÃO: IMPORTANTE

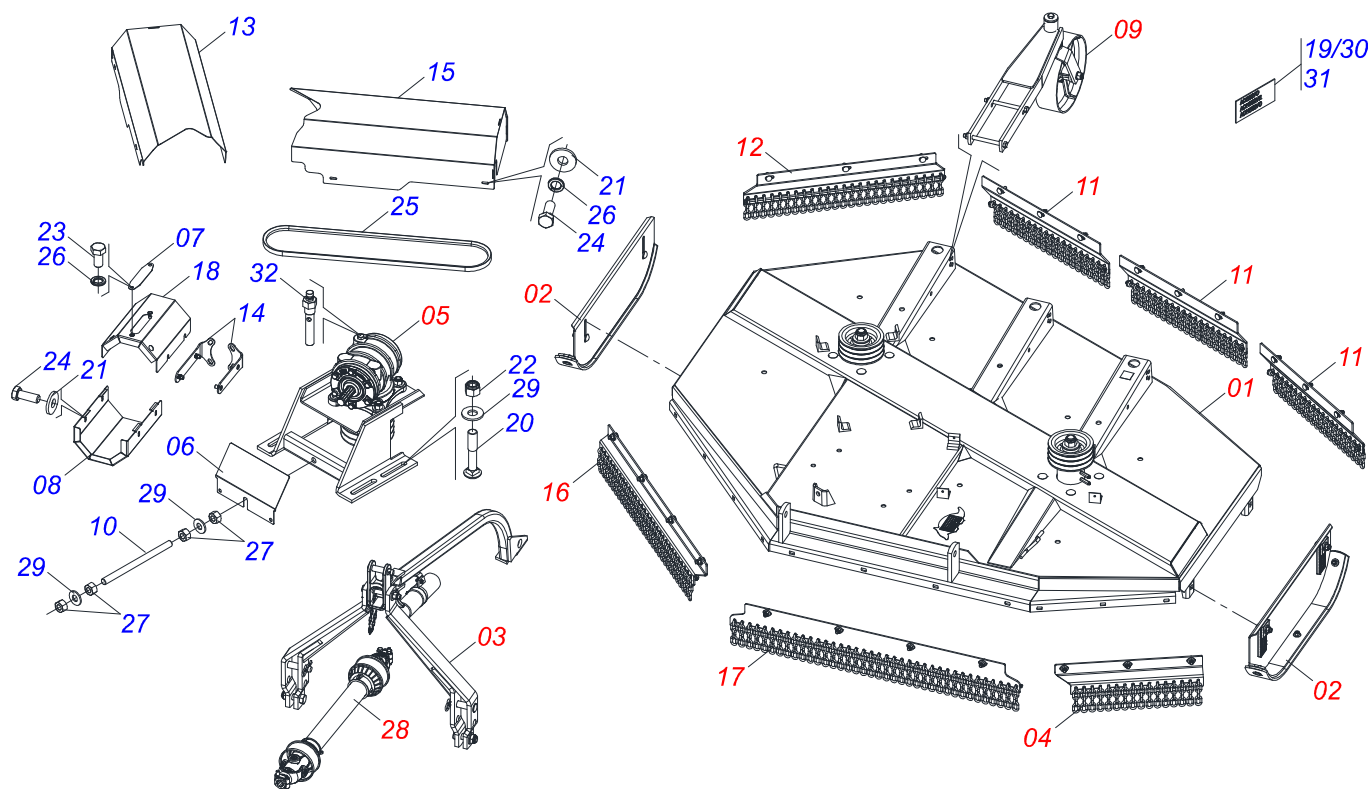
A Marchesan S.A. reserva o direito de aperfeiçoar e/ou alterar as características técnicas de seus produtos, sem a obrigação de assim proceder com os já comercializados e sem conhecimento prévio da revenda ou do consumidor.



MARCHESAN

INDICE

0909091718	CHASSI COMPLETO	1
0521059541	CHASSI SEMI MONTADO	2
0501056322	SUPORTE ROCADOR 340 COM ROCADOR 520	3
0511043566	CAIXA ALTA ROCADOR COMPLETO	4
0511043567	CAIXA BAIXA ROCADOR COMPLETO	5
0909091716	CONJUNTO PATIM	6
0909091717	CONJUNTO CABECALHO	7
0521051649	CONJUNTO PORTA MANUAL	8
0501051019	MULTIPLICADOR COM SUPORTE/POLIA 1.3/8	9
0501046851	MULTIPLICADOR VELOCIDADE MLE 1.3/8	10
0511047301	RODA OSCILANTE COMPLETA	11
0521059529	PROTEÇÃO CORRENTE DIANTEIRA CENTRAL	12
0521059530	PROTEÇÃO CORRENTE DIANTEIRA DIREITA	13
0521059531	PROTEÇÃO CORRENTE 730	14
0521059532	PROTEÇÃO CORRENTE 890	15
0501047952	CARDAN 60X 600 T1/T6 C/P CC5002/3P	16



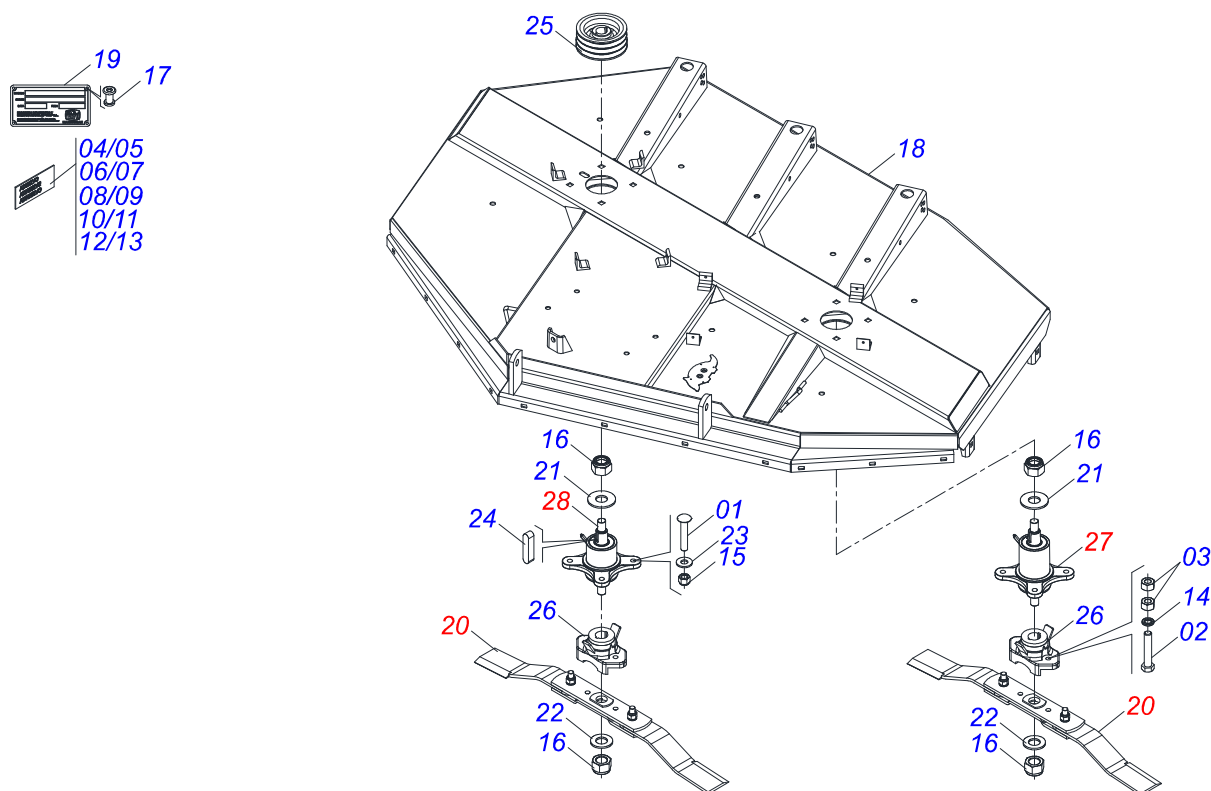
Item	Código	Descrição	Ver Pág.	QT
01	0521059541	CHASSI SEMI MONTADO	2	01
02	0909091716	CONJUNTO PATIM	6	01
03	0909091717	CONJUNTO CABECALHO	7	01
04	0521051444	PROTECAO CORRENTES DIANTEIRA ESQUERDA		01
05	0501051019	MULTIPLICADOR COM SUPORTE/POLIA 1.3/8	9	01
06	0581013061	PROTECAO SUPORTE MULTIPLICADOR 315		01
07	0581012546	PORTA LUBRIFICACAO EIXO TRANSMISSAO		01
08	0581011777	CORPO CAPA PROTECAO INFERIOR CARDAN		01
09	0511047301	RODA OSCILANTE COMPLETA	11	02
10	0501013451	CORPO ESTICADOR 282 ZN		01
11	0521059531	PROTEÇÃO CORRENTE 730	14	03
12	0521059532	PROTEÇÃO CORRENTE 890	15	01
13	0531061455	CAPA PROTEÇÃO CORREIAS DIREITA		01
14	0501110996	SUPORTE MENOR CAPA PROTECAO COM REBITE		02
15	0531061449	CAPA PROTEÇÃO CORREIAS ESQUERDA		01
16	0521059530	PROTEÇÃO CORRENTE DIANTEIRA DIREITA	13	01
17	0521059529	PROTEÇÃO CORRENTE DIANTEIRA CENTRAL	12	01
18	0501110998	CAPA PROTECAO SUPERIOR CARDAN COM REBITE		01
19	0503031127	ETIQUETA ADESIVA RESPIRO		01
20	0501010162	PARAFUSO 3/4 UNC X 4 CAPQ G.5 ZN		04
21	0501010984	ARRUELA LISA 10,50 X 27 X 3,00 ZN		12
22	0503011075	PORCA SEXTAVADA AUTOTRAVANTE COM NYLON 3/4 UNC ALTA G.5 ZN		07
23	0503010256	PARAFUSO 3/8 UNC X 3/4 C S G.2 ZN		02
24	0503010237	PARAFUSO 3/8 UNC X 1 C S G.5 ZN		12
25	0503010156	CORREIA C-85		06
26	0503010025	ARRUELA PRESSAO 3/8 ZN 1K01527		14
27	0503010014	PORCA SEXTAVADA 3/4 UNC (PESADA) G.5 ZN		04
28	0501047952	CARDAN 60X 600 T1/T6 C/P CC5002/3P	16	01
29	0501010322	ARRUELA LISA 20,50 X 46 X 4,00 ZN		06
30	0503034247	ETIQUETA ADESIVA PONTO LUBRIFICACAO		03



**RO2 2601 COM RODA COM PROTEÇÃO CORRENTE
CHASSI COMPLETO**

Página 1
0909091718

Item	Código	Descrição	Ver Pág.	QT
31	0503031087	ETIQUETA ADESIVA AUTO CONTROLE OK APROVADO		01
32	0501110186	MARCADOR NIVEL OLEO		01



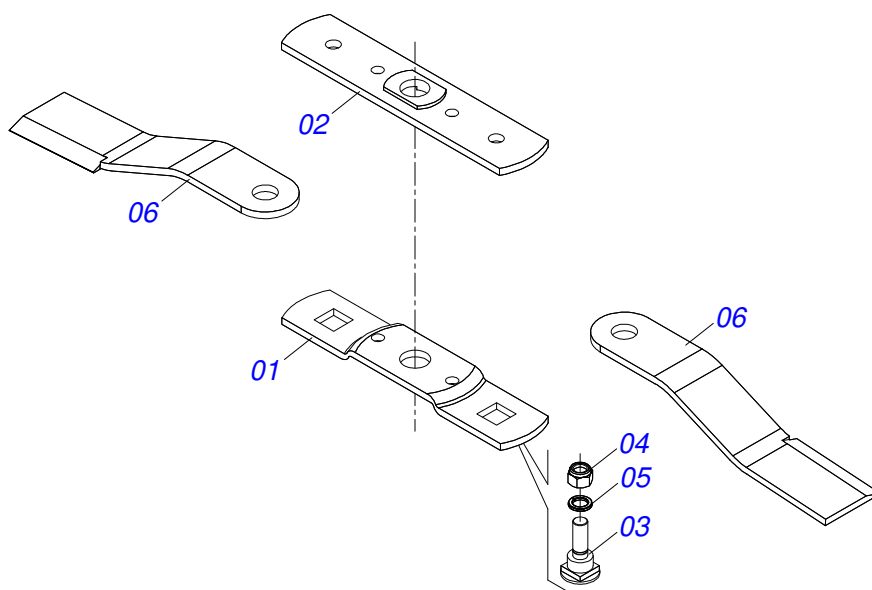
Item	Código	Descrição	Ver Pág.	QT
01	0503013122	PARAFUSO 3/4 UNC X 4.1/4 CAPQ G.5 ZN		08
02	0503011328	PARAFUSO 3/4 UNC X 4 CS G.7 ZN		04
03	0503010014	PORCA SEXTAVADA 3/4 UNC (PESADA) G.5 ZN		08
04	0503034811	ETIQUETA ADESIVA RO2 2601		01
05	0503034333	ETIQUETA ADESIVA LOGO TATU MARCHESAN 540 X 147		01
06	0503034078	ETIQUETA ADESIVA PONTOS PARA ICAMENTO		04
07	0503032949	ETIQUETA ADESIVA ATENCAO 3 IDIOMAS 540 RPM		01
08	0503032535	ETIQUETA ADESIVA CARDAN LATERAL CHOQUEM		01
09	0503031931	ETIQUETA ADESIVA LUBRIFICANTE E REAPERTAR GIRO L		01
10	0503031930	ETIQUETA ADESIVA PERIGO FACAS ROTATIVAS		01
11	0503031929	ETIQUETA ADESIVA EQUIPAMENTO FACAS ESPECIAIS DM		01
12	0503031428	ETIQUETA ADESIVA ATENCAO LER MANUAL		01
13	0503031427	ETIQUETA ADESIVA ATENCAO TOMADA FORCA ACT		01
14	0503011442	ARRUELA PRESSAO 3/4 SA		04
15	0503011075	PORCA SEXTAVADA AUTOTRAVANTE COM NYLON 3/4 UNC ALTA G.5 ZN		08
16	0503010817	PORCA SEXTAVADA AUTOTRAVANTE COM NYLON 1.1/4 UNF ALTA G.5 ZN		04
17	0503010001	REBITE POP AD 423 3,2 X 5,5		04
18	0531061447	CHASSI		01
19	0503034003	ETIQUETA IDENTIFICAÇÃO ALUMINIO MARCHESAN 61X118		01
20	0501056322	SUPORTE ROCADOR 340 COM ROCADOR 520	3	02
21	0561015762	ARRUELA LISA 32 X 75 X 4,75		02
22	0501017779	ARRUELA LISA 32 X 60 X 4,75		02
23	0501010322	ARRUELA LISA 20,50 X 46 X 4,00 ZN		08
24	0501010536	CHAVETA QUADRADO 9,52 X 45		08
25	0502011377	CARRETEL 3C 190 X 50		02
26	0502012453	FLANGE SUPORTE ROCADOR		02
27	0511043566	CAIXA ALTA ROCADOR COMPLETO	4	01



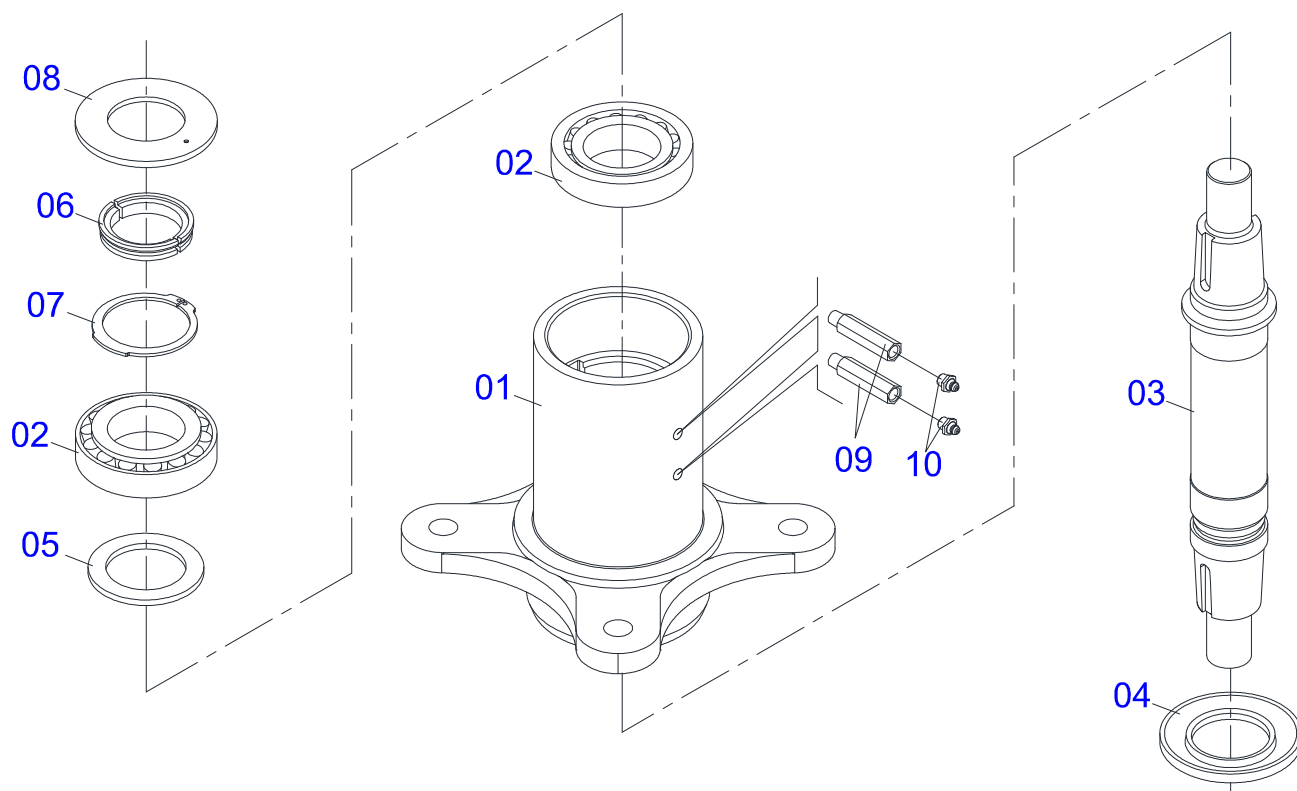
**RO2 2601 COM RODA COM PROTEÇÃO CORRENTE
CHASSI SEMI MONTADO**

Página 2
0521059541

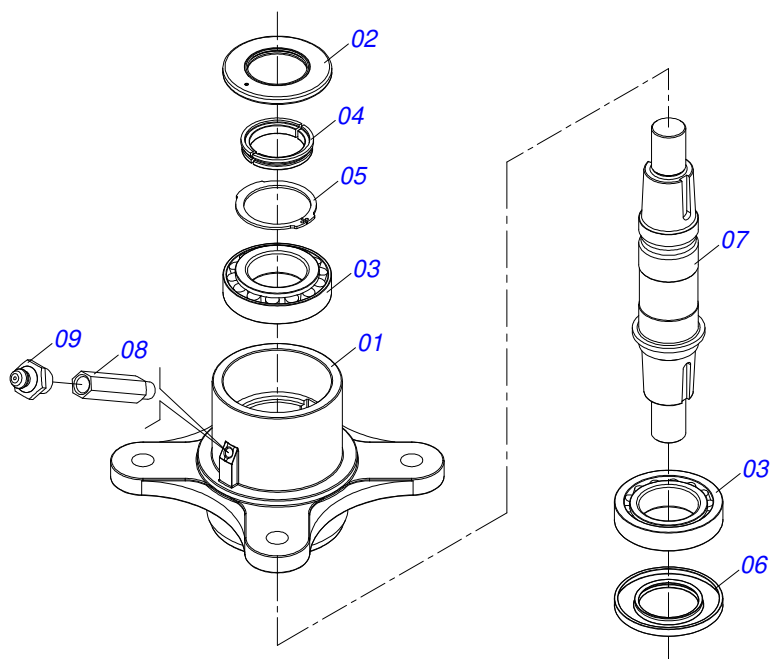
Item	Código	Descrição	Ver Pág.	QT
28	0511043567	CAIXA BAIXA ROCADOR COMPLETO	5	01



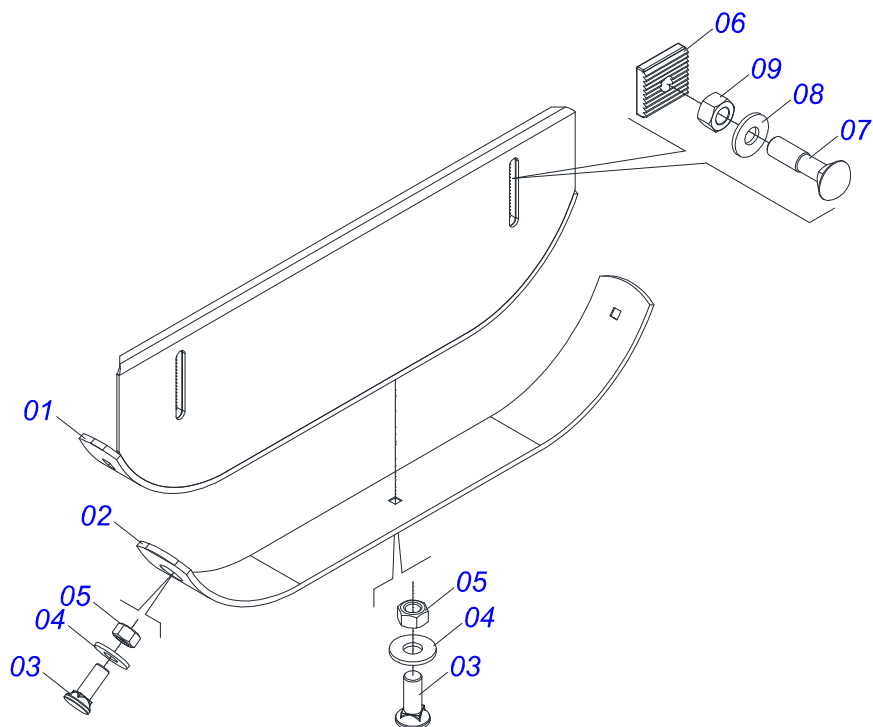
Item	Código	Descrição	Ver Pág.	QT
01	0561017368	SUPORTE INFERIOR ROCADOR 340		01
02	0561017308	BASE SUPERIOR SUPORTE ROCADORES 340		01
03	0511019000	PRENDEDOR ROCADORES		02
04	0503010812	PORCA SEXTAVADO AUTOTRAVANTE COM NYLON 7/8 UNF ALTA G.5 ZN		02
05	0503011447	ARRUELA PRESSAO 7/8 SA		02
06	0622400053	ROCADOR DM 520X100X12 RO2/RC2		02



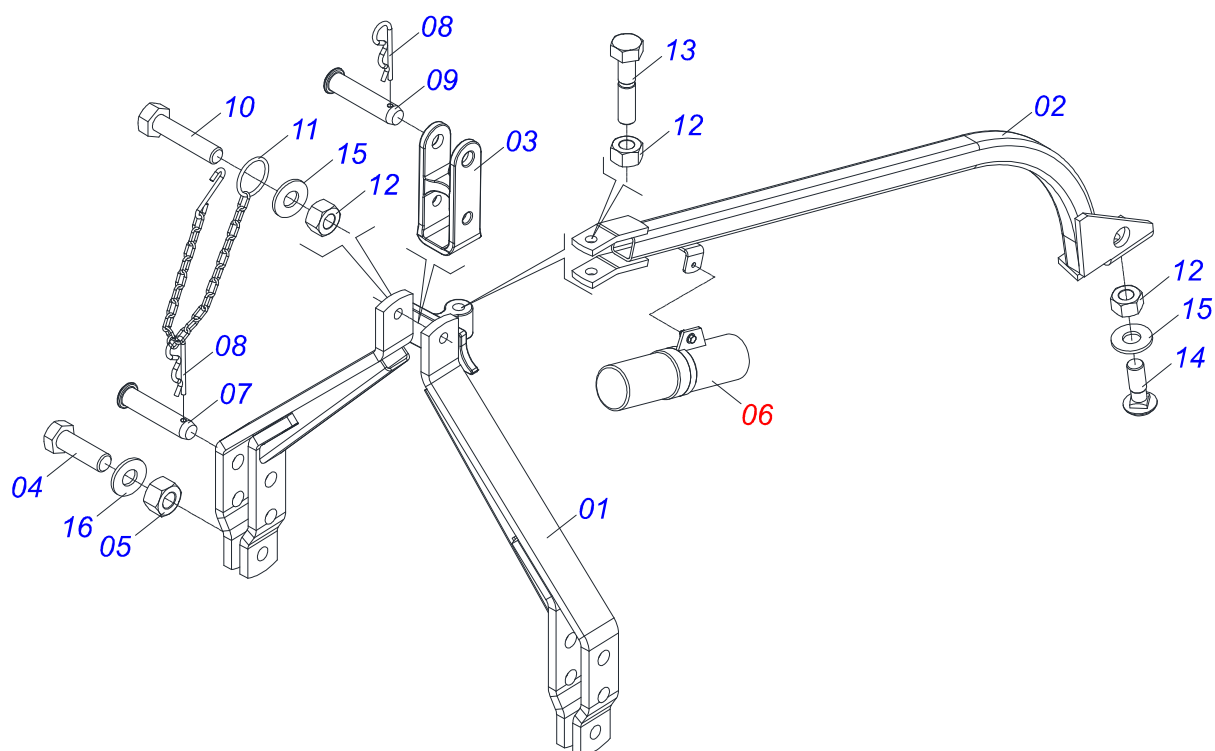
Item	Código	Descrição	Ver Pág.	QT
01	0502012295	CUBO ALTO ROCADORE		01
02	0503012418	ROLAMENTO 32211 IMP		02
03	0541014094	EIXO MAIOR ROCADORES		01
04	0503013201	RETENTOR ARCA 6016 BRG		01
05	0541014151	ARRUELA LISA 82,1/X57X4,75 RO2 ZN		01
06	0531019302	ANEL TRAVA 65 X 9,30		01
07	0503012311	ANEL RENO 501065 1G04138		01
08	0503013211	RETENTOR ARCA 6016 BRG COM FURO		01
09	0501019757	PROLONGADOR GRAXEIRA 1/8 BSP X 58		02
10	0503010002	GRAXEIRA 1800		02



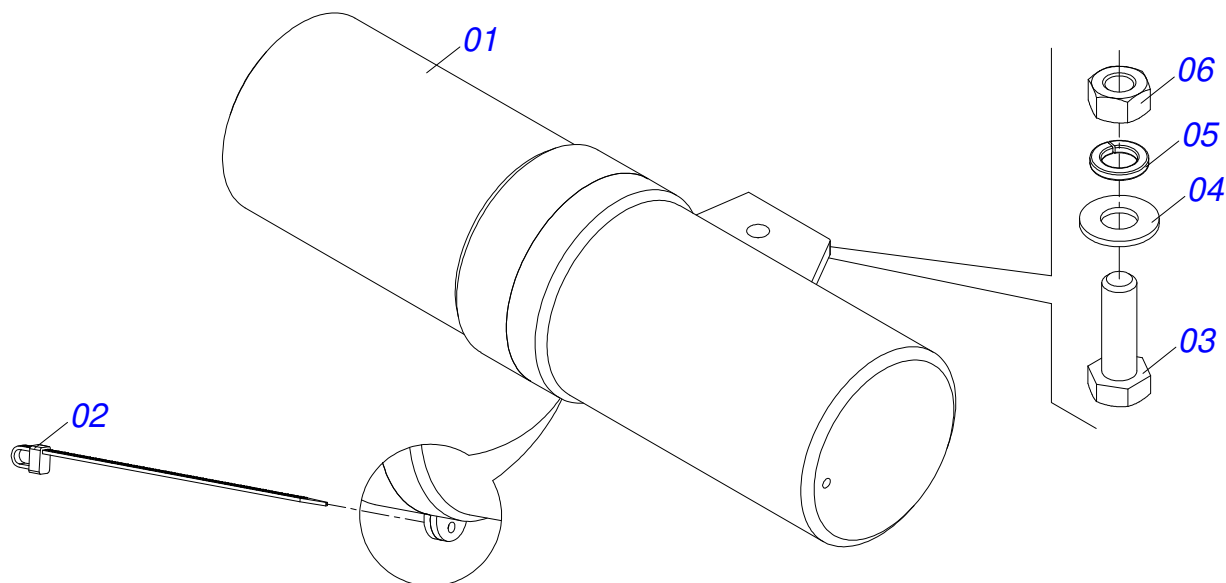
Item	Código	Descrição	Ver Pág.	QT
01	0502012294	CUBO BAIXO ROCADORES		01
02	0503013201	RETENTOR ARCA 6016 BRG		01
03	0503012418	ROLAMENTO 32211 IMP		02
04	0541014445	ANEL TRAVA 65 X 9,50		01
05	0503012311	ANEL RENO 501065 1G04138		01
06	0503013211	RETENTOR ARCA 6016 BRG COM FURO		01
07	0541014095	EIXO MENOR ROCADORES		01
08	0501019757	PROLONGADOR GRAXEIRA 1/8 BSP X 58		01
09	0503010002	GRAXEIRA 1800		01



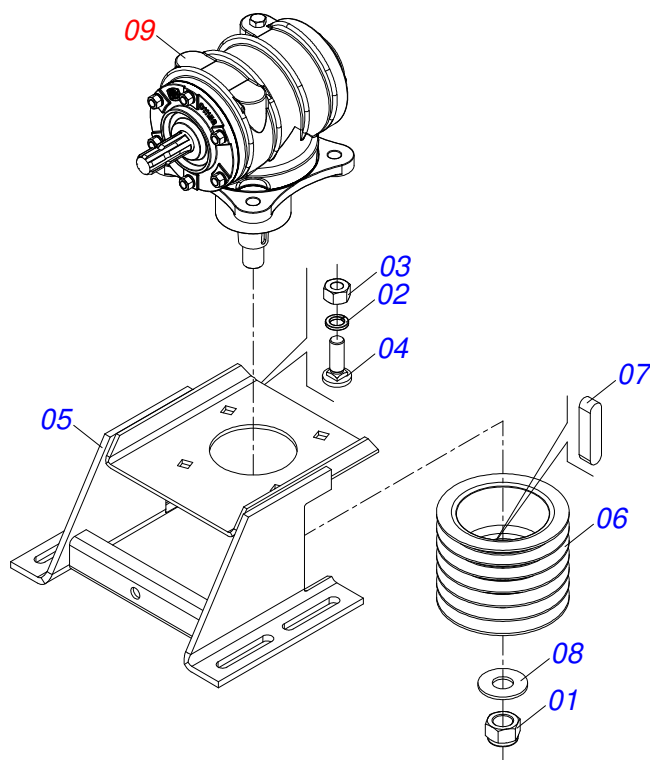
Item	Código	Descrição	Ver Pág.	QT
01	0511064761	PATIM ESQUERDO 930		02
02	0531019436	GUIA PATIM		02
03	0503012956	PARAFUSO 1/2 BSW X 1.1/2 CEPQ G.5 ZN		06
04	0511017302	ARRUELA LISA 13,50 X 32,50 X 3,0 ZN		06
05	0503012682	PORCA SEXTAVADA BSW 1/2 LEVE 1K02172 ZN		06
06	0502010083	CREMALHEIRA REGULADOR		04
07	0501014177	PARAFUSO 5/8 UNC X 2.1/2 CAPQ G.5 ZN		04
08	0501012140	ARRUELA LISA 16,50 X 40 X 4,00 ZN		04
09	0503013389	PORCA SEXTAVADA AUTOTRAVANTE COM NYLON 5/8 UNC BAIXA G.5 ZN		04



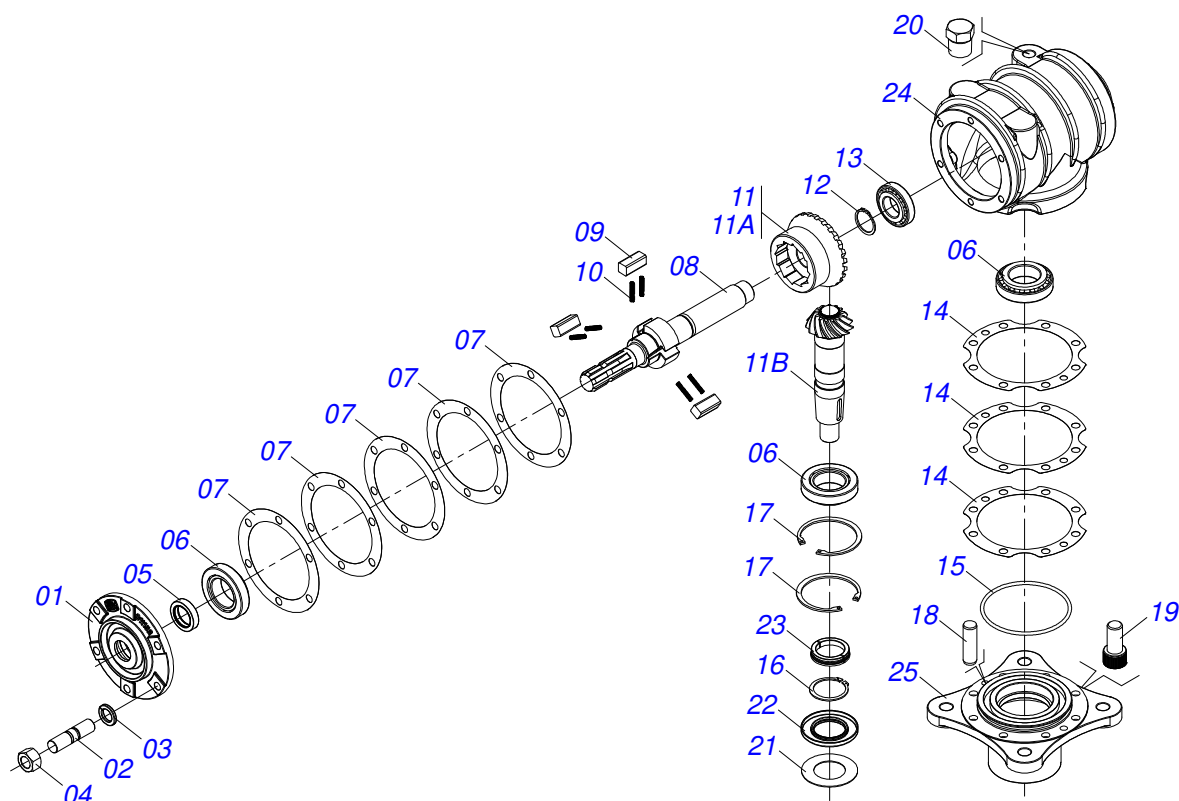
Item	Código	Descrição	Ver Pág.	QT
01	0501066446	CABECALHO		01
02	0521066524	MAO FRANCESA		01
03	1902040922	SUPLEMENTO CABECALHO ROCADEIRAS		01
04	0501010171	PARAFUSO 1 UNC X 3.1/2 C S G.5 ZN		02
05	0503014182	PORCA SEXTAVADA AUTOTRAVANTE COM NYLON 1 UNC BAIXA G.5 ZN		02
06	0521051649	CONJUNTO PORTA MANUAL	8	01
07	0521010596	EIXO JUNCAO 27,80 X 125 ZN		02
08	0503031035	CUPILHA 6 X 88		03
09	0521010578	EIXO JUNCAO 25 X 110 FURO 95 ZN		01
10	0501011545	PARAFUSO 3/4 UNC X 6.1/2 C S G.5 ZN		01
11	0503011981	CORRENTE 450 COM GANCHO/ARGOLA		02
12	0503011075	PORCA SEXTAVADA AUTOTRAVANTE COM NYLON 3/4 UNC ALTA G.5 ZN		03
13	0501010216	PARAFUSO 3/4 UNC X 4.1/2 C S G.5 ZN		01
14	0501017305	PARAFUSO 3/4 UNC X 2.1/4 CAPQ G.5 ZN		01
15	0501010322	ARRUELA LISA 20,50 X 46 X 4,00 ZN		03
16	0511015994	ARRUELA LISA 26 X 50,80 X 4,75 ZN		02



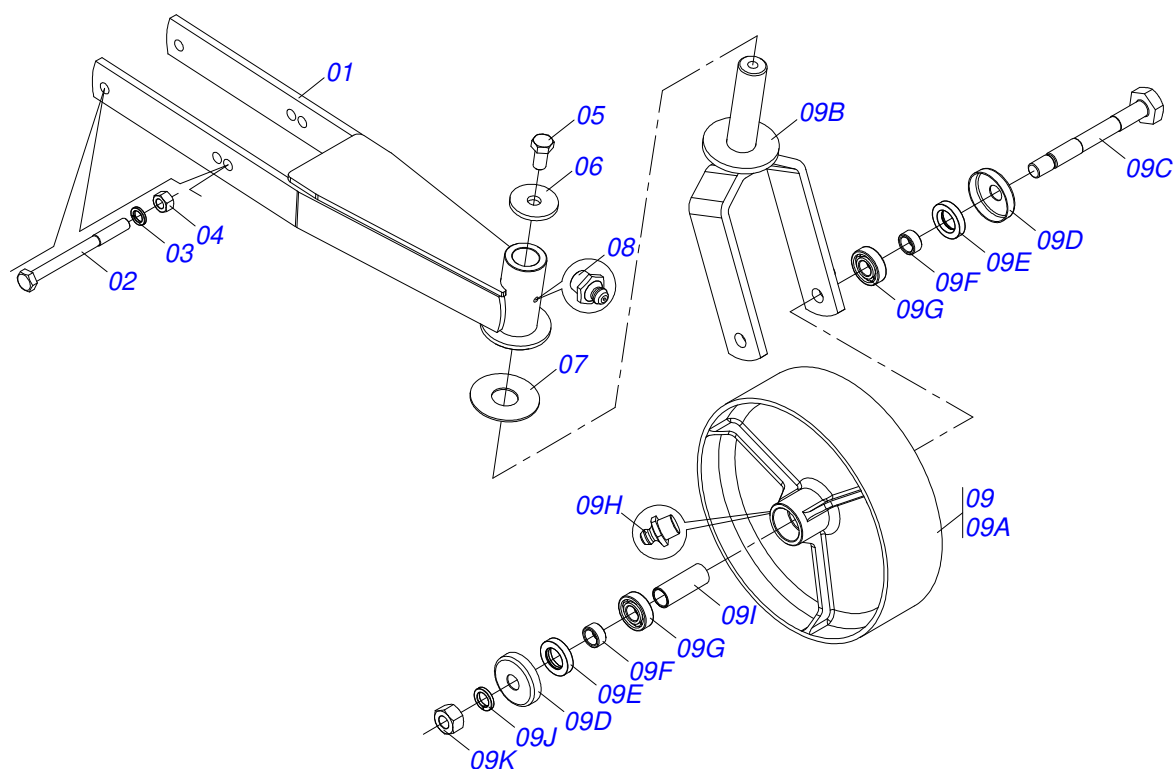
Item	Código	Descrição	Ver Pág.	QT
01	0503060100	PORTA MANUAL INSTRUÇOES		01
02	0503010267	ABRACADEIRA NYLON 3,60 X 1,3 X 155 MM		01
03	0503010363	PARAFUSO 5/16 UNC X 1 C S G.2 ZN		01
04	0501010694	ARRUELA LISA 8,50 X 18 X 1,50 ZN		01
05	0503010179	ARRUELA PRESSAO 5/16 ZN 1K01528		01
06	0503010337	PORCA SEXTAVADA 5/16 UNC G.5 ZN		01
07	0501031123	SACO COM MANUAL INSTRUCAO		01



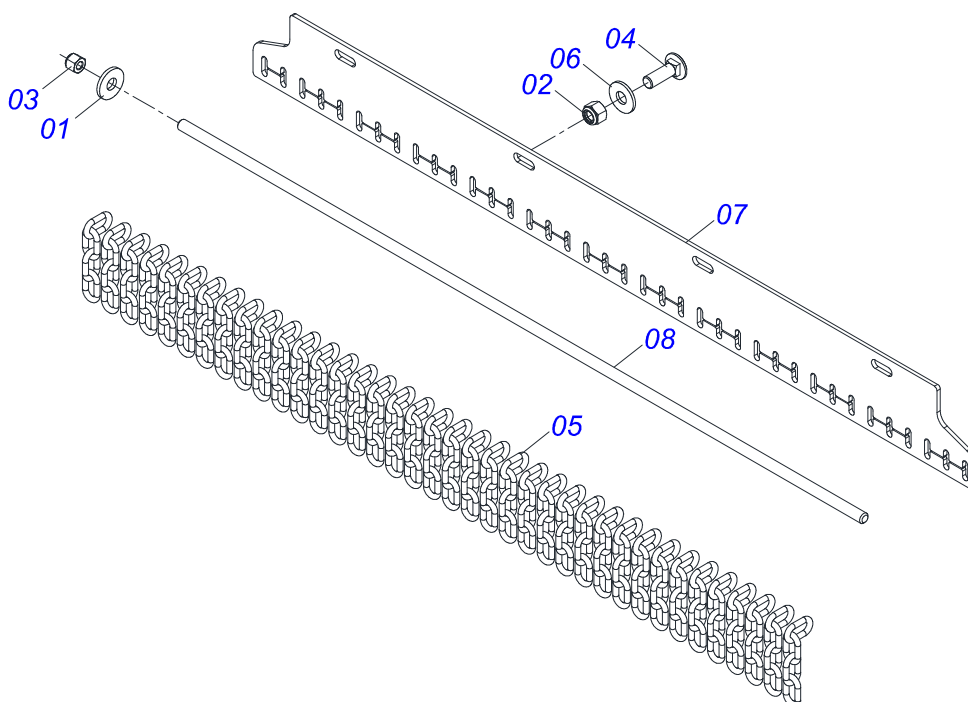
Item	Código	Descrição	Ver Pág.	QT
01	0503010044	PORCA SEXTAVADA AUTOTRAVANTE COM NYLON 1.1/4 UNF BAIXA G.5 ZN		01
02	0503011442	ARRUELA PRESSAO 3/4 SA		04
03	0503010014	PORCA SEXTAVADA 3/4 UNC (PESADA) G.5 ZN		04
04	0511018358	PARAFUSO 3/4 UNC X 2.1/4 C A 7MM ZN		04
05	0501068059	SUPORTE MULTIPLICADOR		01
06	0502011378	CARRETEL 6C 190 X 49,63/49,65 RO2 3100		01
07	0501010536	CHAVETA QUADRADO 9,52 X 45		02
08	0561015762	ARRUELA LISA 32 X 75 X 4,75		01
09	0501046851	MULTIPLICADOR VELOCIDADE MLE 1.3/8	10	01



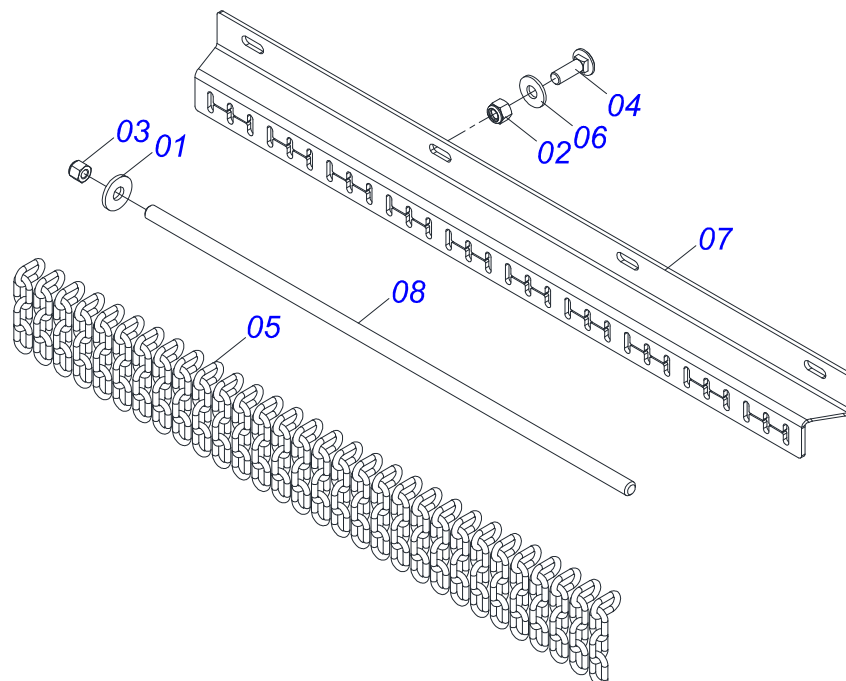
Item	Código	Descrição	Ver Pág.	QT
01	0502011152	TAMPA MENOR		01
02	0503030084	PRISIONEIRO 1/2 UNC X 1/2 UNF X 50 ZN		06
03	0503011440	ARRUELA PRESSAO 1/2 SA		06
04	0503010028	PORCA S. 1/2 UNF G.5 ZN		06
05	0503011171	RETENTOR 00912-BRG 1G119023		01
06	0503010006	ROLAMENTO 32210 IMP		03
07	0503030783	JUNTA VEDACAO 180 X 136 X 0,2		05
08	0503050063	EIXO SUPERIOT MLE GLAH 1.3/8		01
09	0501010649	PASTILHA CATRACA		03
10	0503030051	MOLA COMPRIDA 4,6 X 25 X 0,5		06
11	0503060210	CONJUNTO COROA 25Z/PINH 13Z MLE EG-2142		01
11A	0503050074	COROA CON 25Z MLE GLH EG-1359		01
11B	0503061048	PINHAO CONICO 13Z		01
12	0503010217	ANEL RETENTOR PARA EIXO 501040		01
13	0503010037	ROLAMENTO 30207		01
14	0503030785	JUNTA VEDACAO 200 X 151 X 0,2		03
15	0503010286	ANEL O RING 2-355 N 3006-9B		01
16	0503010396	ANEL RETENTOR PARA EIXO 501060		01
17	0503011190	ANEL RETENTOR PARA FURO 502090		02
18	0503017877	PINO GUIA 12 X 40 DIN 7979		02
19	0503010562	PARAFUSO 1/2 UNC X 1 C C S I 12.9		08
20	0503031604	BUJAO 1/2 BSP X 17		01
21	0521018064	ARRUELA LISA 50,20 X88,80 X 1,50 ZN		01
22	0503011047	RETENTOR 5089 BRG (REPASY)		01
23	0511010142	ANEL TRAVA 50 X 9,30 RO2 1500		01
24	0502010984	CAIXA MULTIPLICADOR VELOCIDADE ESQUERDO		01
25	0502011393	CAIXA INFERIOR		01



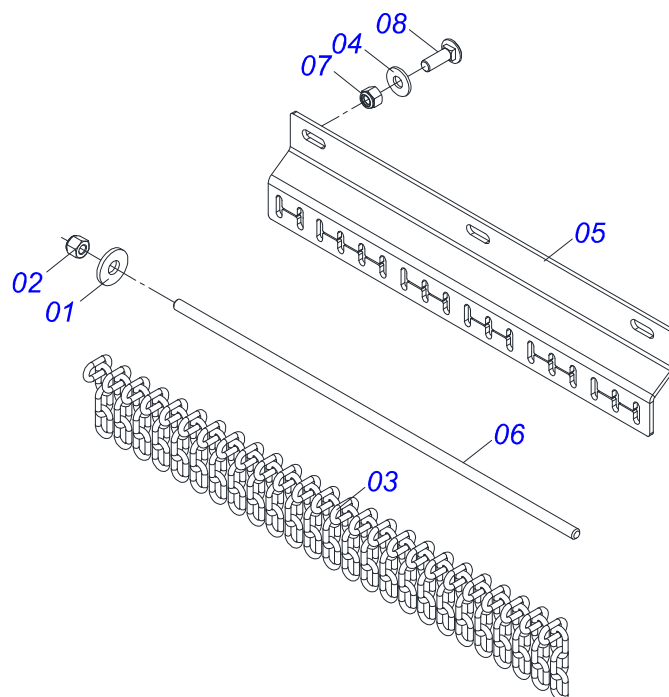
Item	Código	Descrição	Ver Pág.	QT
01	0521065281	SUPORTE RODA		01
02	0503010795	PARAFUSO 5/8 UNC X 7 C S G.5 ZN		02
03	0503010027	ARRUELA PRESSAO 5/8 ZN 1K01574		02
04	0503010013	PORCA SEXTAVADA 5/8 UNC G.5 ZN		02
05	0503010962	PARAFUSO 5/8 UNC X 1.1/4 C S G.5 ZN		01
06	0511010721	ARRUELA LISA 17 X 60 X 6,30 ZN		01
07	0511013239	ARRUELA LISA 38,50 X100 X 3,0 RC ZN		01
08	0503010002	GRAXEIRA 1800		01
09	0501058460	RODA OSCILANTE COM GARFO		01
09A	0502012519	RODA 350 X 100		01
09B	0501065266	GARFO RODA		01
09C	0501017143	EIXO RODA		01
09D	0511014254	PORTA PO		02
09E	0503010268	RETENTOR 00262-B		02
09F	0521010487	LUVA ENCOSTO		02
09G	0503010269	ROLAMENTO 6204		02
09H	0503010002	GRAXEIRA 1800		01
09I	0521010460	LUVA 22 X 27 X 72		01
09J	0503011442	ARRUELA PRESSAO 3/4 SA		01
09K	0503010014	PORCA SEXTAVADA 3/4 UNC (PESADA) G.5 ZN		01



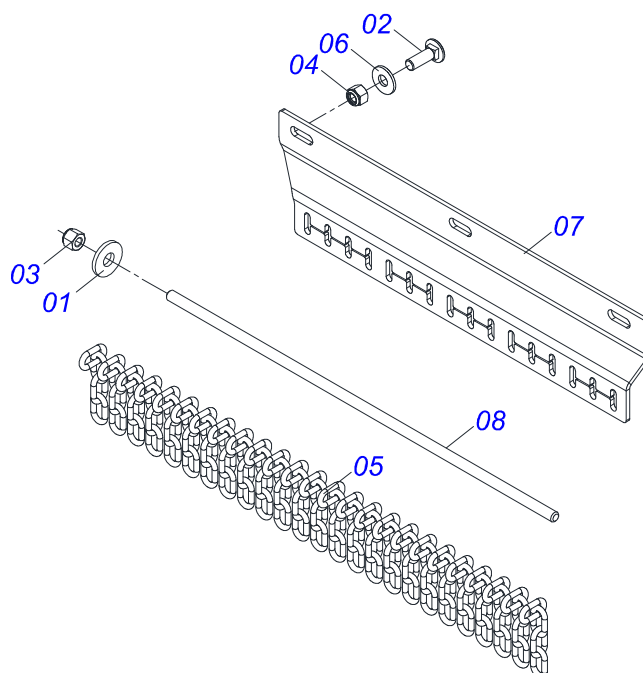
Item	Código	Descrição	Ver Pág.	QT
01	0501010984	ARRUELA LISA 10,50 X 27 X 3,00 ZN		02
02	0503010589	PORCA SEXTAVADA AUTOTRAVANTE COM NYLON 1/2 UNC ALTA G.5 ZN		04
03	0503013759	PORCA SEXTAVADA AUTOTRAVANTE COM NYLON 5/16 UNC ALTA G.5 ZN		02
04	0503014378	PARAFUSO 1/2 UNC X 1.1/2 CAPQ G.5 ZN		04
05	0511011774	CORRENTE 8,00 X 4 ELOS		38
06	0511017302	ARRUELA LISA 13,50 X 32,50 X 3,0 ZN		04
07	0591015493	CORPO PROTEÇÃO CORRENTE DIANTEIRA CENTRAL		01
08	0591015494	VARAO PROTEÇÃO CORRENTE 1375		01



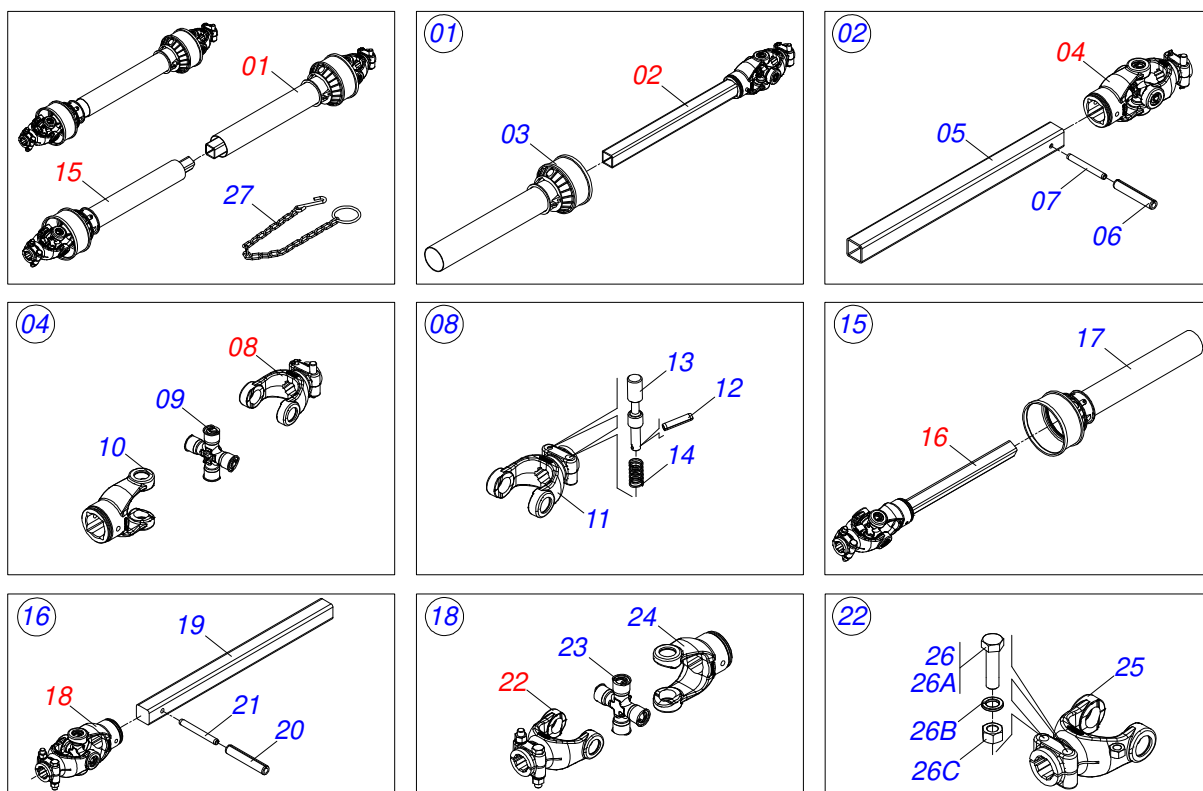
Item	Código	Descrição	Ver Pág.	QT
01	0501010984	ARRUELA LISA 10,50 X 27 X 3,00 ZN		02
02	0503010589	PORCA SEXTAVADA AUTOTRAVANTE COM NYLON 1/2 UNC ALTA G.5 ZN		04
03	0503013759	PORCA SEXTAVADA AUTOTRAVANTE COM NYLON 5/16 UNC ALTA G.5 ZN		02
04	0503014378	PARAFUSO 1/2 UNC X 1.1/2 CAPQ G.5 ZN		04
05	0511011774	CORRENTE 8,00 X 4 ELOS		30
06	0511017302	ARRUELA LISA 13,50 X 32,50 X 3,0 ZN		04
07	0591015495	CORPO PROTEÇÃO CORRENTE DIANTEIRA DIREITA		01
08	0591015496	VARAO PROTEÇÃO CORRENTE 1085		01



Item	Código	Descrição	Ver Pág.	QT
01	0501010984	ARRUELA LISA 10,50 X 27 X 3,00 ZN		02
02	0503013759	PORCA SEXTAVADA AUTOTRAVANTE COM NYLON 5/16 UNC ALTA G.5 ZN		02
03	0511011774	CORRENTE 8,00 X 4 ELOS		20
04	0511017302	ARRUELA LISA 13,50 X 32,50 X 3,0 ZN		03
05	0591015529	CORPO PROTEÇÃO CORRENTE 730		01
06	0591015530	VARAO PROTEÇÃO CORRENTE 725		01
07	0503010589	PORCA SEXTAVADA AUTOTRAVANTE COM NYLON 1/2 UNC ALTA G.5 ZN		03
08	0503014378	PARAFUSO 1/2 UNC X 1.1/2 CAPQ G.5 ZN		03



Item	Código	Descrição	Ver Pág.	QT
01	0501010984	ARRUELA LISA 10,50 X 27 X 3,00 ZN		02
02	0503014378	PARAFUSO 1/2 UNC X 1.1/2 CAPQ G.5 ZN		03
03	0503013759	PORCA SEXTAVADA AUTOTRAVANTE COM NYLON 5/16 UNC ALTA G.5 ZN		02
04	0503010589	PORCA SEXTAVADA AUTOTRAVANTE COM NYLON 1/2 UNC ALTA G.5 ZN		03
05	0511011774	CORRENTE 8,00 X 4 ELOS		25
06	0511017302	ARRUELA LISA 13,50 X 32,50 X 3,0 ZN		03
07	0591015531	CORPO PROTEÇÃO CORRENTE 900		01
08	0591015532	VARAO PROTEÇÃO CORRENTE 905		01



Item	Código	Descrição	Ver Pág.	QT
01	0501051705	JUNTA UNIVERSAL COM LUVA PROTECAO CC5002/3FP		01
02	0501051707	JUNTA UNIVERSAL T1-60/T2-60 COM LUVA 600		01
03	0503012084	PROTEÇÃO PLASTICA PARA JUNTA LUVA CCP5002/3F		01
04	0501051708	JUNTA UNIVERSAL T1-60/T2-60 CC 505551C		01
05	0511010332	LUVA Q. 45,2/45,3 X Q.37,2/37,4X600		01
06	0503010843	PINO ELASTICO 701226 10 X 85		01
07	0503011878	PINO ELASTICO 701173 6 X 85		01
08	0501050334	TERMINAL 1-60 COM ENGATE RAPIDO CC50		01
09	0503010837	CRUZETA CARDAN CC-55		01
10	0502011422	TERMINAL 2-60 COM CANAL CC51C		01
11	0502010568	TERMINAL 1-60 ENT 1.3/8 CC-50		01
12	0503010838	PINO ELASTICO 701060 3 X 20		02
13	0503037375	PINO ENGATE RAPIDO AEMCO CC31A		02
14	0503030518	MOLA COMPRIDA 13 X 25 X 1,2		02
15	0501051706	JUNTA UNIVERSAL COM EIXO PROTECAO		01
16	0501051709	JUNTA UNIVERSAL T3-60/T6-60 COM EIXO 600		01
17	0503012085	PROTECAO PLASTICO PARA JUNTA EIXO CCP5002/3M		01
18	0501051710	JUNTA UNIVERSAL T3-60/T6-60 AEMCO CC565552		01
19	0511010326	EIXO Q 36,51 X 600		01
20	0503011069	PINO ELASTICO 701223 10 X 70		01
21	0503011805	PINO ELASTICO 701170 6 X 70		01
22	0501052516	TERMINAL T6-60 C/PARAFUSO		01
23	0503010837	CRUZETA CARDAN CC-55		01
24	0502011424	TERMINAL 3-60 COM CANAL CC52C		01
25	0502010830	TERMINAL 6-60 ENT 1.3/8 CC56		01
26	0501047756	CONJUNTO PEÇAS IMPLEMENTO 1/2 UNC X 3		02
26a	0503010479	PARAFUSO 1/2 UNCX3 CS G.5 ZN		01
26b	0503010019	ARRUELA PRESSAO 1/2 ZN 1K01556		01
26c	0503010060	PORCA SEXTAVADA 1/2 UNC G.5 ZN		01



**RO2 2601 COM RODA COM PROTEÇÃO CORRENTE
CARDAN 60X 600 T1/T6 C/P CC5002/3P**

Página 16
0501047952

Item	Código	Descrição	Ver Pág.	QT
27	0503012023	CORRENTE PARA PROTECAO JUNTA UNIVERSAL		02



MARCHESAN

Publicações Técnicas | Elaboração e Revisão

LORENA ROCHA ALVES

www.marchesan.com.br

