

ROÇADEIRAS

## RO2 1700 COM RODA

**Código:** 0501093058

**Série:** S-0615

**Revisão:** 00

**Data da Revisão:** AGOSTO/2021

# CATÁLOGO DE PEÇAS



**MARCHESAN**



# PRODUTOS

<b>Código</b>	<b>Descrição</b>
0104010053	RO2 1700 C/R C/PROT CORRENTE S-0615
0104010050C	RO2 1700 C/R S/PROT EXP S-0615

## **ATENÇÃO: IMPORTANTE**

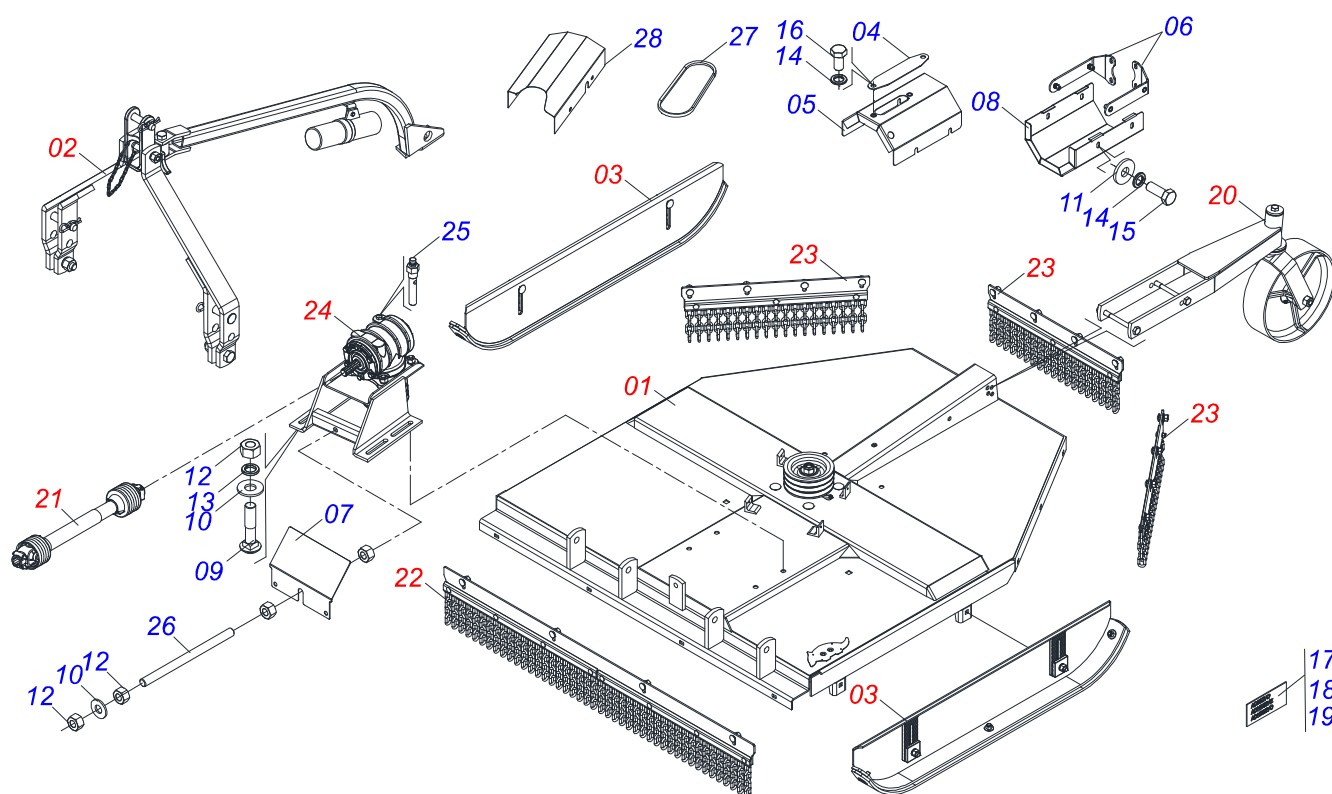
A Marchesan S.A. reserva o direito de aperfeiçoar e/ou alterar as características técnicas de seus produtos, sem a obrigação de assim proceder com os já comercializados e sem conhecimento prévio da revenda ou do consumidor.



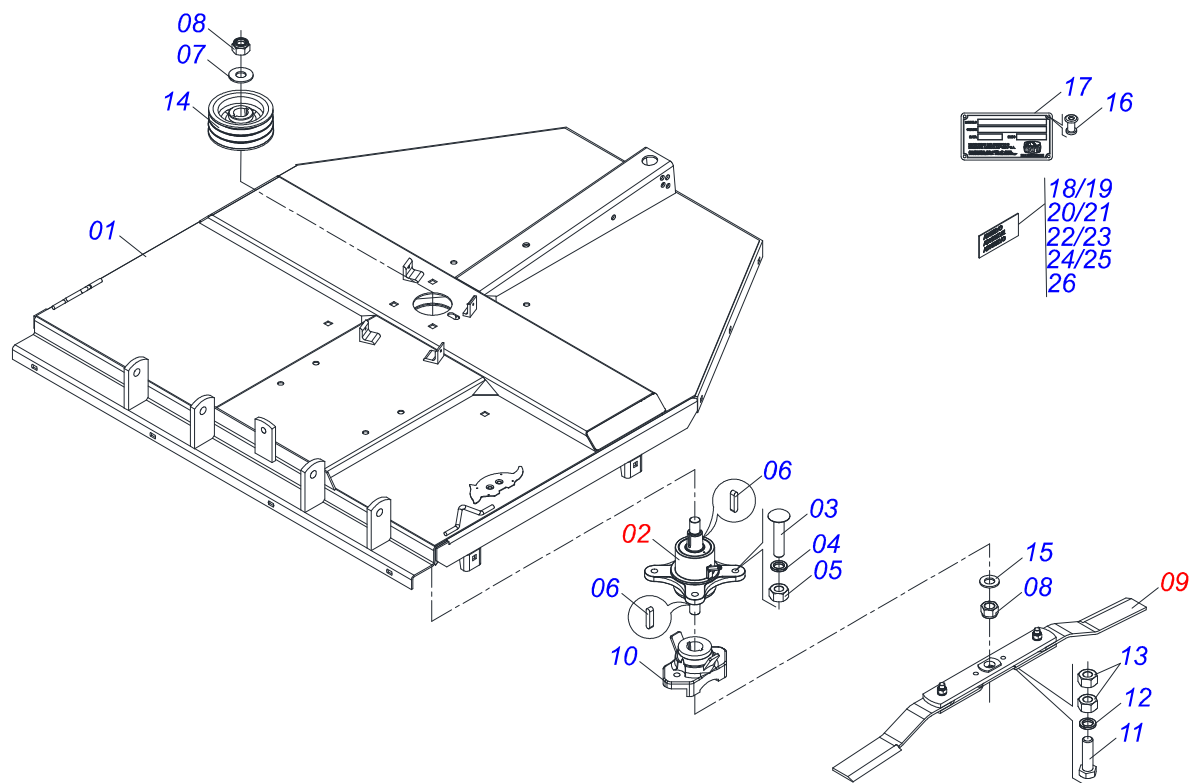
**MARCHESAN**

# INDICE

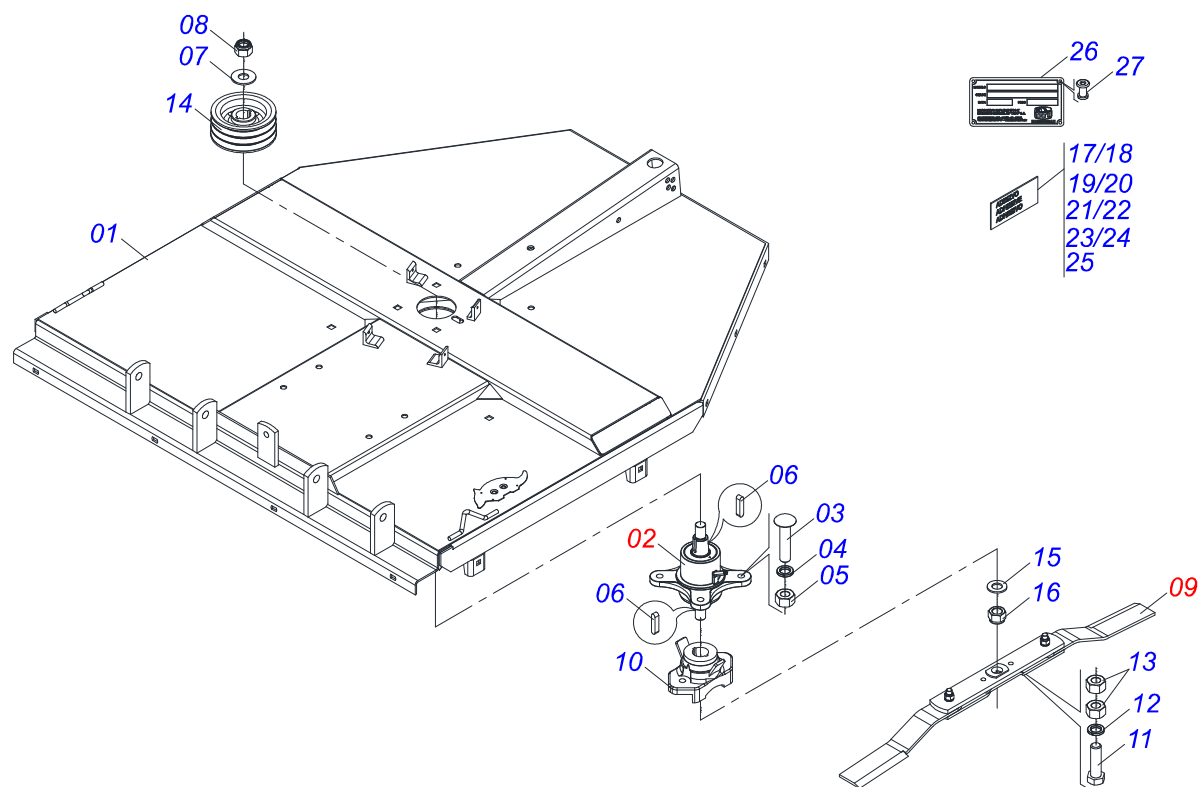
0909092956	CHASSI COMPLETO	.....	1
0511056723	CHASSI SEMI MONTADO	.....	2
0511056721	CHASSI SEMI MONTADO	.....	3
0511043567	CAIXA BAIXA ROCADOR COMPLETO	.....	4
0501056337	SUPORTE ROCADOR 540	.....	5
0909094988	CONJUNTO CABEÇALHO	.....	6
0521051864	CONJUNTO PORTA MANUAL INSTRUÇÃO RO2 1300/1500/1700	.....	7
0909094987	CONJUNTO PATIM	.....	8
0511047301	RODA OSCILANTE COMPLETA	.....	9
0501047946	CARDAN 40X 500 T1/T8 C/P CC2038/1P	.....	10
0521050680	PROTEÇÃO CORRENTE DIANTEIRA (1805)	.....	11
0521050679	PROTEÇÃO CORRENTE TRASEIRO (910)	.....	12
0511058384	MULTIPLICADOR COM SUPORTE POLIA 1.3/8	.....	13
0501046851	MULTIPLICADOR VELOCIDADE MLE 1.3/8	.....	14



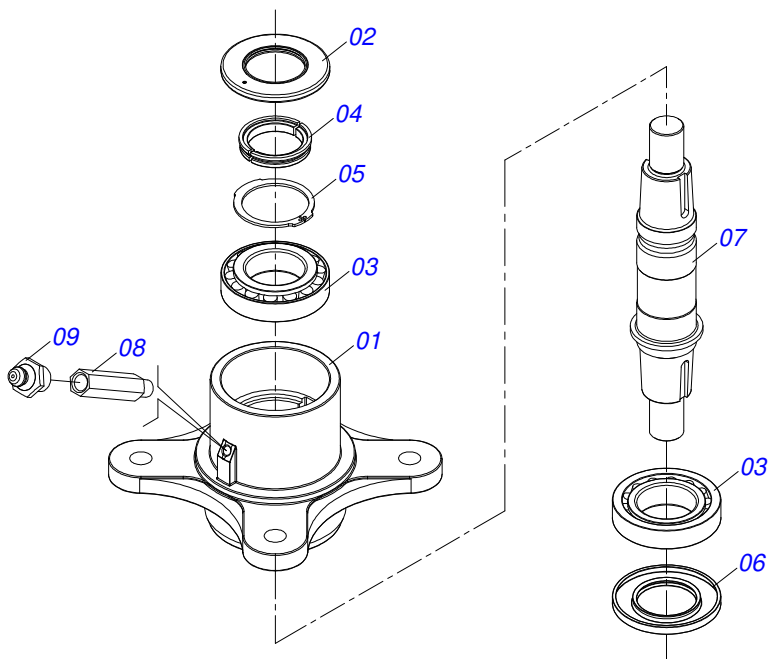
Item	Código	Descrição	Ver Pág.	QT
01	0511056723	CHASSI SEMI MONTADO	2	01
01.	0511056721	CHASSI SEMI MONTADO	3	01
02	0909094988	CONJUNTO CABEÇALHO	6	01
03	0909094987	CONJUNTO PATIM	8	01
04	0581012546	PORTA LUBRIFICACAO EIXO TRANSMISSAO		01
05	0501110998	CAPA PROTECAO SUPERIOR CARDAN COM REBITE		01
06	0501110996	SUPORTE MENOR CAPA PROTECAO COM REBITE		02
07	0531012083	PROTEÇÃO CORREIA SUPORTE MULTIPLICADPR		01
08	0581011777	CORPO CAPA PROTECAO INFERIOR CARDAN		01
09	0501010162	PARAFUSO 3/4 UNC X 4 CAPQ G.5 ZN		04
10	0501010322	ARRUELA LISA 20,50 X 46 X 4,00 ZN		07
11	0501010984	ARRUELA LISA 10,50 X 27 X 3,00 ZN		08
12	0503010014	PORCA SEXTAVADA 3/4 UNC (PESADA) G.5 ZN		11
13	0503010023	ARRUELA PRESSAO 3/4 ZN 1K01584		07
14	0503010025	ARRUELA PRESSAO 3/8 ZN 1K01527		10
15	0503010237	PARAFUSO 3/8 UNC X 1 C S G.5 ZN		04
16	0503010256	PARAFUSO 3/8 UNC X 3/4 C S G.2 ZN		06
17	0503031087	ETIQUETA ADESIVA AUTO CONTROLE OK APROVADO		01
18	0503031127	ETIQUETA ADESIVA RESPIRO		01
19	0503034247	ETIQUETA ADESIVA PONTO LUBRIFICACAO		02
20	0511047301	RODA OSCILANTE COMPLETA	9	01
21	0501047946	CARDAN 40X 500 T1/T8 C/P CC2038/1P	10	01
22	0521050680	PROTEÇÃO CORRENTE DIANTEIRA (1805)	11	01
23	0521050679	PROTEÇÃO CORRENTE TRASEIRO (910)	12	03
24	0511058384	MULTIPLICADOR COM SUPORTE POLIA 1.3/8	13	01
25	0501110186	MARCADOR NIVEL OLEO		01
26	0501016413	CORPO ESTICADOR 362 ZN		01
27	0503010153	CORREIA C-51		03
28	0521066331	CAPA PROTECAO CORREIAS		01



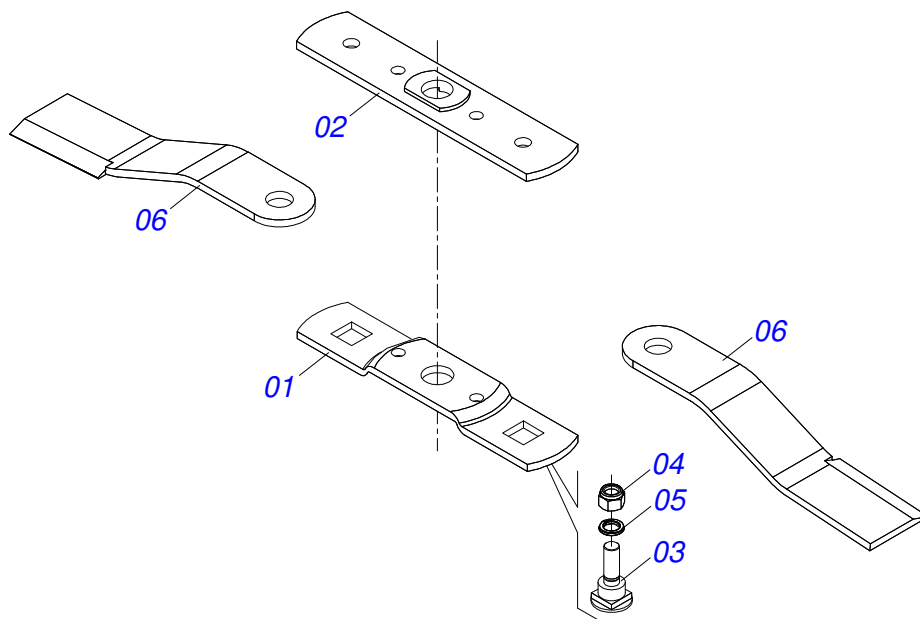
Item	Código	Descrição	Ver Pág.	QT
01	0521065600	CHASSI - RO2 1700		01
02	0511043567	CAIXA BAIXA ROCADOR COMPLETO	4	01
03	0503013122	PARAFUSO 3/4 UNC X 4.1/4 CAPQ G.5 ZN		04
04	0503011442	ARRUELA PRESSAO 3/4 SA		04
05	0503010014	PORCA SEXTAVADA 3/4 UNC (PESADA) G.5 ZN		04
06	0501010536	CHAVETA QUADRADO 9,52 X 45		02
07	0561015762	ARRUELA LISA 32 X 75 X 4,75		01
08	0503010817	PORCA SEXTAVADA AUTOTRAVANTE COM NYLON 1.1/4 UNF ALTA G.5 ZN		02
09	0501056337	SUPORTE ROCADOR 540	5	01
10	0502012453	FLANGE SUPORTE ROCADOR		01
11	0503011328	PARAFUSO 3/4 UNC X 4 CS G.7 ZN		02
12	0503011442	ARRUELA PRESSAO 3/4 SA		02
13	0503010014	PORCA SEXTAVADA 3/4 UNC (PESADA) G.5 ZN		04
14	0502011377	CARRETEL 3C 190 X 50		01
15	0501017779	ARRUELA LISA 32 X 60 X 4,75		01
16	0503034003	ETIQUETA IDENTIFICAÇÃO ALUMINIO MARCHESAN 61X118		01
17	0503010001	REBITE POP AD 423 3,2 X 5,5		04
18	0503031427	ETIQUETA ADESIVA ATENCAO TOMADA FORCA ACT		01
19	0503031428	ETIQUETA ADESIVA ATENCAO LER MANUAL		01
20	0503031929	ETIQUETA ADESIVA EQUIPAMENTO FACAS ESPECIAIS DM		01
21	0503031930	ETIQUETA ADESIVA PERIGO FACAS ROTATIVAS		01
22	0503031931	ETIQUETA ADESIVA LUBRIFICANTE E REAPERTAR GIRO L		01
23	0503032949	ETIQUETA ADESIVA ATENCAO 3 IDIOMAS 540 RPM		01
24	0503034078	ETIQUETA ADESIVA PONTOS PARA ICAMENTO		01
25	0503034333	ETIQUETA ADESIVA LOGO TATU MARCHESAN 540 X 147		01
26	0503034451	ETIQUETA ADESIVA RO2 1700		01



Item	Código	Descrição	Ver Pág.	QT
01	0521065600	CHASSI - RO2 1700		01
02	0511043567	CAIXA BAIXA ROCADOR COMPLETO	4	01
03	0503013122	PARAFUSO 3/4 UNC X 4.1/4 CAPQ G.5 ZN		04
04	0503011442	ARRUELA PRESSAO 3/4 SA		04
05	0503010014	PORCA SEXTAVADA 3/4 UNC (PESADA) G.5 ZN		04
06	0501010536	CHAVETA QUADRADO 9,52 X 45		04
07	0561015762	ARRUELA LISA 32 X 75 X 4,75		01
08	0503010817	PORCA SEXTAVADA AUTOTRAVANTE COM NYLON 1.1/4 UNF ALTA G.5 ZN		01
09	0501056337	SUPORTE ROCADOR 540	5	01
10	0502012453	FLANGE SUPORTE ROCADOR		01
11	0503011328	PARAFUSO 3/4 UNC X 4 CS G.7 ZN		02
12	0503011442	ARRUELA PRESSAO 3/4 SA		02
13	0503010014	PORCA SEXTAVADA 3/4 UNC (PESADA) G.5 ZN		04
14	0502011377	CARRETEL 3C 190 X 50		01
15	0501017779	ARRUELA LISA 32 X 60 X 4,75		01
16	0503010817	PORCA SEXTAVADA AUTOTRAVANTE COM NYLON 1.1/4 UNF ALTA G.5 ZN		01
17	0503031931	ETIQUETA ADESIVA LUBRIFICANTE E REAPERTAR GIRO L		02
18	0503031930	ETIQUETA ADESIVA PERIGO FACAS ROTATIVAS		01
19	0503031087	ETIQUETA ADESIVA AUTO CONTROLE OK APROVADO		01
20	0503031929	ETIQUETA ADESIVA EQUIPAMENTO FACAS ESPECIAIS DM		01
21	0503031428	ETIQUETA ADESIVA ATENCAO LER MANUAL		01
22	0503031427	ETIQUETA ADESIVA ATENCAO TOMADA FORCA ACT		01
23	0503031127	ETIQUETA ADESIVA RESPIRO		01
24	0503060902	CONJUNTO ETIQUETA ADESIVA RO2 1700 PRATA		01
25	0503032949	ETIQUETA ADESIVA ATENCAO 3 IDIOMAS 540 RPM		01
26	0503034003	ETIQUETA IDENTIFICAÇÃO ALUMINIO MARCHESAN 61X118		01
27	0503010001	REBITE POP AD 423 3,2 X 5,5		04

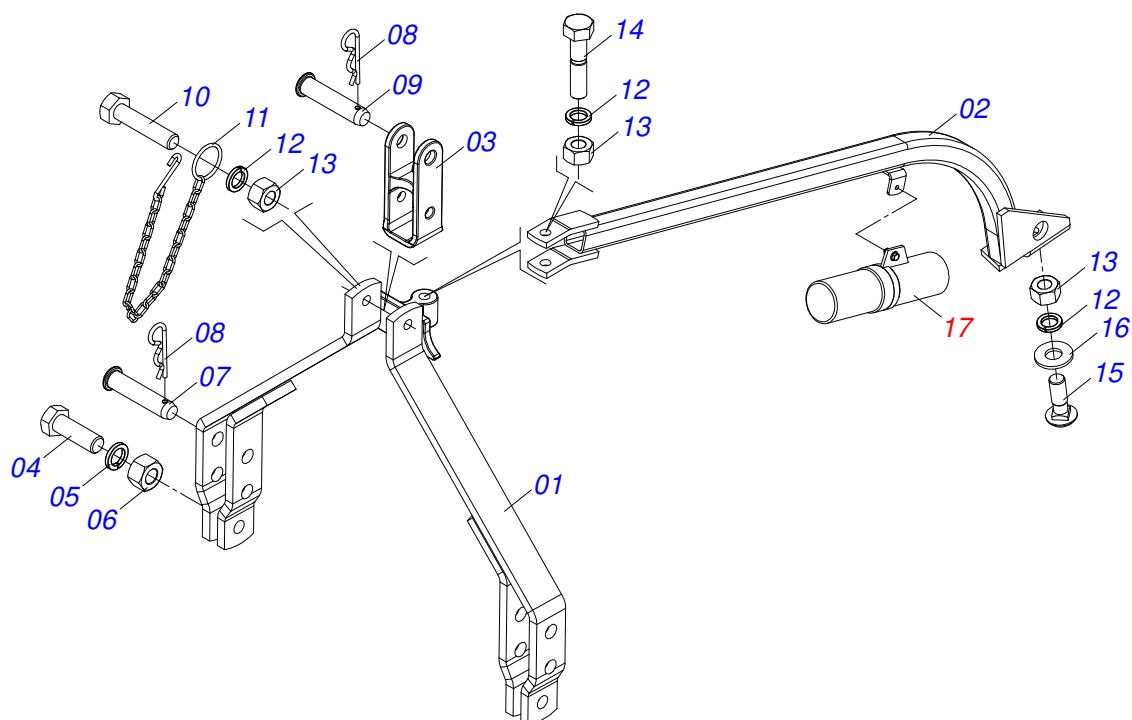


Item	Código	Descrição	Ver Pág.	QT
01	0502012294	CUBO BAIXO ROCADORES		01
02	0503013201	RETENTOR ARCA 6016 BRG		01
03	0503012418	ROLAMENTO 32211 IMP		02
04	0541014445	ANEL TRAVA 65 X 9,50		01
05	0503012311	ANEL RENO 501065 1G04138		01
06	0503013211	RETENTOR ARCA 6016 BRG COM FURO		01
07	0541014095	EIXO MENOR ROCADORES		01
08	0501019757	PROLONGADOR GRAXEIRA 1/8 BSP X 58		01
09	0503010002	GRAXEIRA 1800		01

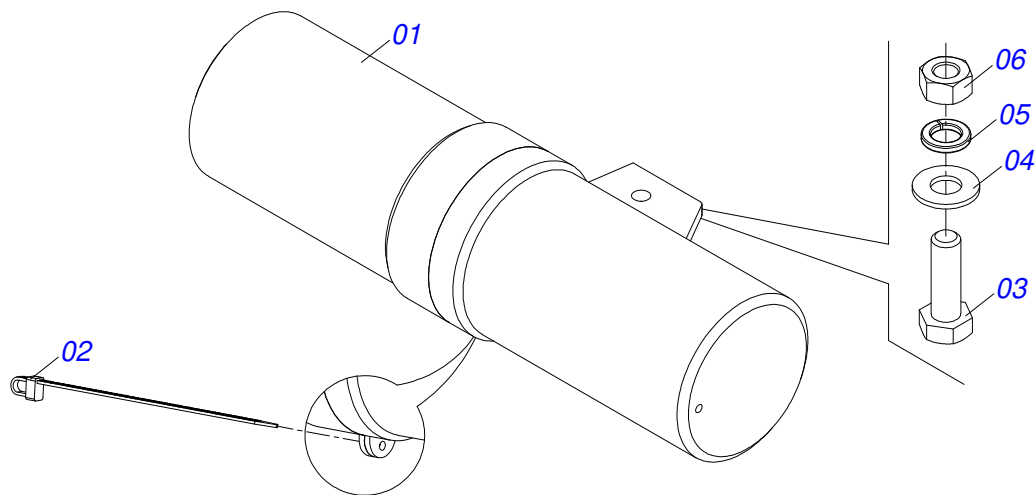


Item	Código	Descrição	Ver Pág.	QT
01	0561017369	SUPORTE INFERIOR ROCADOR 540		01
02	0561017307	BASE SUPERIOR SUPORTE ROCADORES 540		01
03	0511019000	PRENDEDOR ROCADORES		02
04	0503010812	PORCA SEXTAVADO AUTOTRAVANTE COM NYLON 7/8 UNF ALTA G.5 ZN		02
05	0503011447	ARRUELA PRESSAO 7/8 SA		02
06	0622400054	ROCADOR DM 622X100X12 CS		02

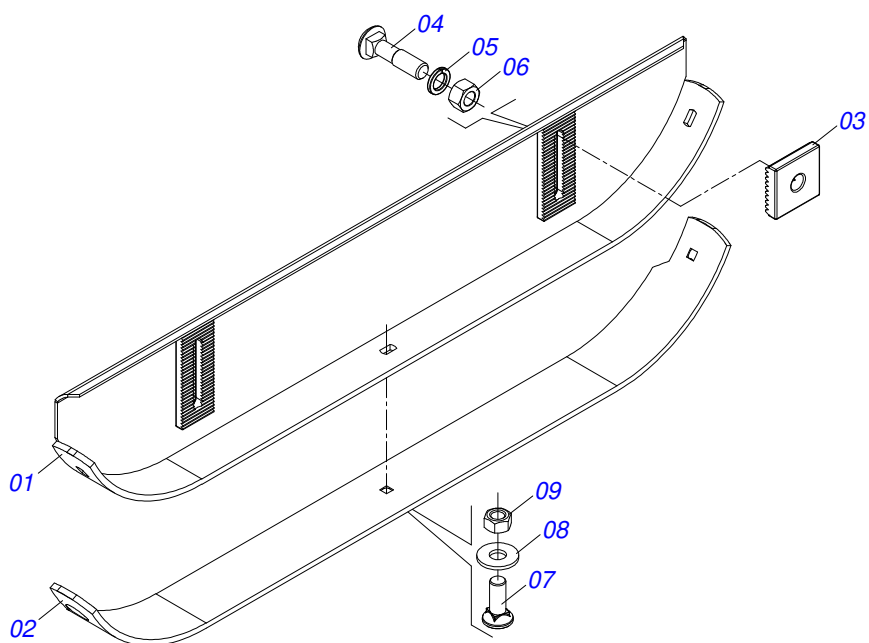




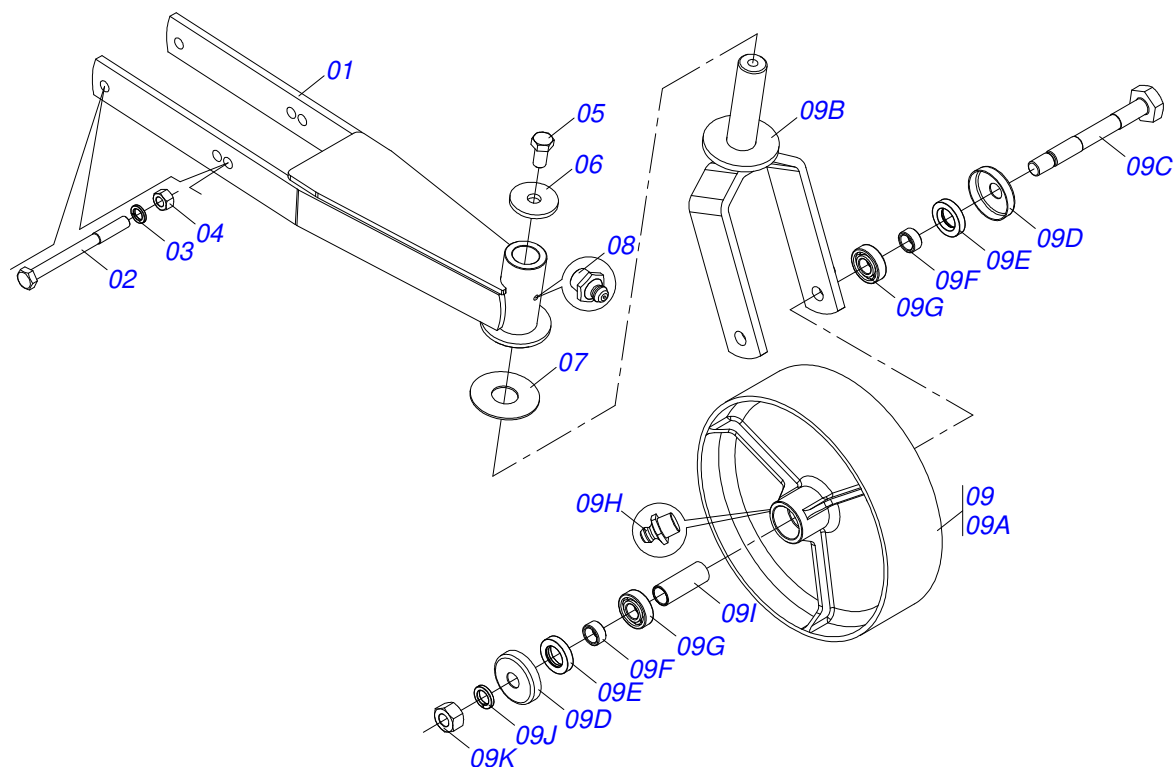
Item	Código	Descrição	Ver Pág.	QT
01	0501067832	CABEÇALHO		01
02	0521066524	MAO FRANCESA		01
03	1902040922	SUPLEMENTO CABEÇALHO ROCADEIRAS		01
04	0503011432	PARAFUSO 1 UNC X 4 CS G.5 ZN		02
05	0503010012	ARRUELA PRESSAO 1 ZN 1K01602		02
06	0501010059	PORCA SEXTAVADA 1 UNC (PESADA) G.5 ZN		02
07	0521010596	EIXO JUNCAO 27,80 X 125 ZN		02
08	0503031035	CUPILO 6 X 88		03
09	0521010578	EIXO JUNCAO 25 X 110 FURO 95 ZN		01
10	0503011198	PARAFUSO 3/4 UNC X 6 CS G.5 ZN		01
11	0503011981	CORRENTE 450 COM GANCHO/ARGOLA		02
12	0503010023	ARRUELA PRESSAO 3/4 ZN 1K01584		03
13	0503010014	PORCA SEXTAVADA 3/4 UNC (PESADA) G.5 ZN		03
14	0501010216	PARAFUSO 3/4 UNC X 4.1/2 C S G.5 ZN		01
15	0501017305	PARAFUSO 3/4 UNC X 2.1/4 CAPQ G.5 ZN		01
16	0501010322	ARRUELA LISA 20,50 X 46 X 4,00 ZN		01
17	0521051864	CONJUNTO PORTA MANUAL INSTRUÇÃO RO2 7 1300/1500/1700		01



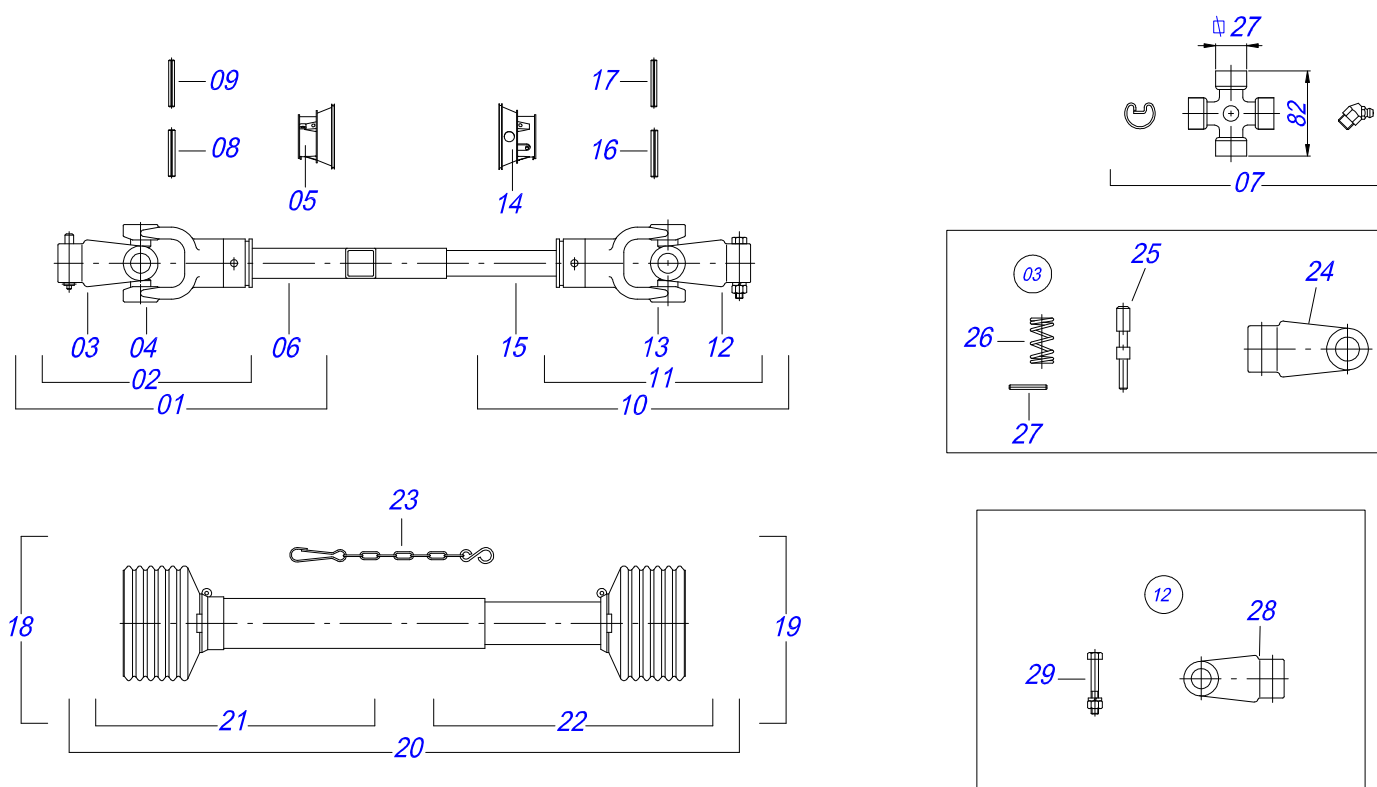
Item	Código	Descrição	Ver Pág.	QT
01	0503060100	PORTA MANUAL INSTRUÇÕES		01
02	0503010267	ABRACADEIRA NYLON 3,60 X 1,3 X 155 MM		01
03	0503010363	PARAFUSO 5/16 UNC X 1 C S G.2 ZN		01
04	0501010694	ARRUELA LISA 8,50 X 18 X 1,50 ZN		01
05	0503010179	ARRUELA PRESSAO 5/16 ZN 1K01528		01
06	0503010337	PORCA SEXTAVADA 5/16 UNC G.5 ZN		01



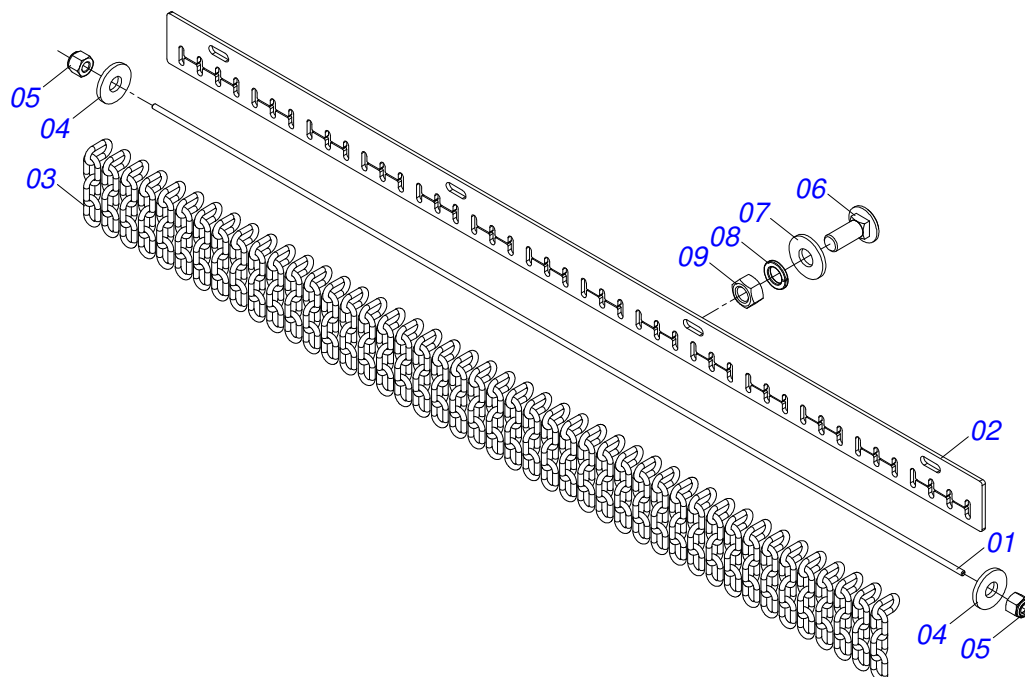
Item	Código	Descrição	Ver Pág.	QT
01	0511064762	PATIM 1270		02
02	0531019433	GUIA PATIM		02
03	0502010083	CREMALHEIRA REGULADOR		04
04	0501014177	PARAFUSO 5/8 UNC X 2.1/2 CAPQ G.5 ZN		04
05	0503010027	ARRUELA PRESSAO 5/8 ZN 1K01574		04
06	0503010013	PORCA SEXTAVADA 5/8 UNC G.5 ZN		04
07	0503012956	PARAFUSO 1/2 BSW X 1.1/2 CEPQ G.5 ZN		06
08	0511017302	ARRUELA LISA 13,50 X 32,50 X 3,0 ZN		06
09	0503012682	PORCA SEXTAVADA BSW 1/2 LEVE 1K02172 ZN		06



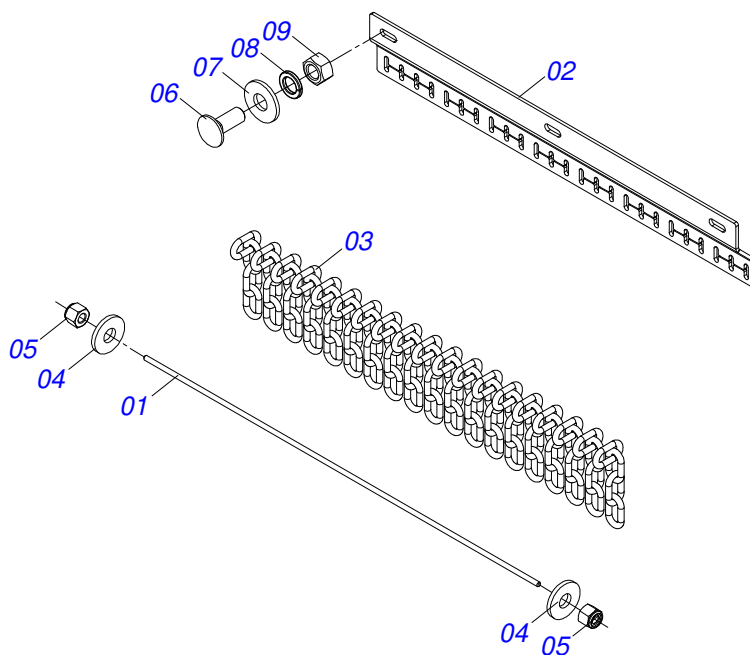
Item	Código	Descrição	Ver Pág.	QT
01	0521065281	SUPORTE RODA		01
02	0503010795	PARAFUSO 5/8 UNC X 7 C S G.5 ZN		02
03	0503010027	ARRUELA PRESSAO 5/8 ZN 1K01574		02
04	0503010013	PORCA SEXTAVADA 5/8 UNC G.5 ZN		02
05	0503010962	PARAFUSO 5/8 UNC X 1.1/4 C S G.5 ZN		01
06	0511010721	ARRUELA LISA 17 X 60 X 6,30 ZN		01
07	0511013239	ARRUELA LISA 38,50 X100 X 3,0 RC ZN		01
08	0503010002	GRAXEIRA 1800		01
09	0501058460	RODA OSCILANTE COM GARFO		01
09A	0502012519	RODA 350 X 100		01
09B	0501065266	GARFO RODA		01
09C	0501017143	EIXO RODA		01
09D	0511014254	PORTA PO		02
09E	0503010268	RETENTOR 00262-B		02
09F	0521010487	LUVA ENCOSTO		02
09G	0503010269	ROLAMENTO 6204		02
09H	0503010002	GRAXEIRA 1800		01
09I	0521010460	LUVA 22 X 27 X 72		01
09J	0503011442	ARRUELA PRESSAO 3/4 SA		01
09K	0503010014	PORCA SEXTAVADA 3/4 UNC (PESADA) G.5 ZN		01



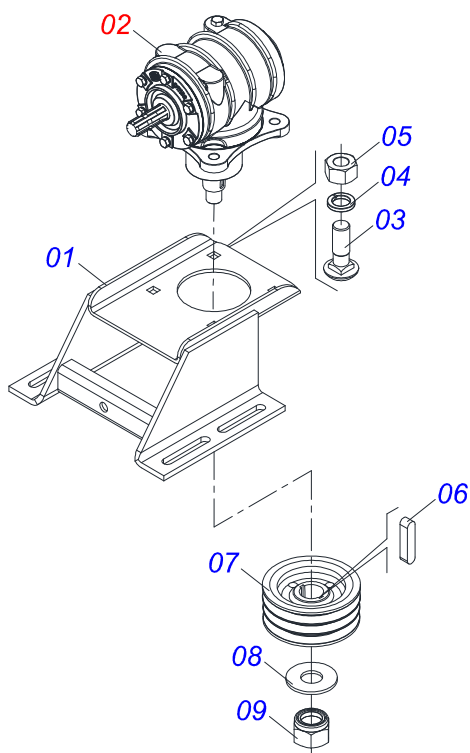
Item	Código	Descrição	Ver Pág.	QT
01	0501050270	JUNTA UNI T1-40/T2-40 LUV CC2001/3F		01
02	0501050265	JUNTA UNIVERSAL T1-40/T2-40 CC 203621		01
03	0501050333	TERMINAL 1-40 COM ENGATE RAPIDO CC20		01
04	0502010565	TERMINAL 2-40 COM FQ 36,75/36,80		01
05	0503012069	ADAPTADOR PARA PROTECAO LUVA CCB21		01
06	0501017427	LUVA QUADRADA 36,8/36,9XQ.30,3/30,4 X 500		01
07	0503010836	CRUZETA CARDAN CC-36 1G35351		02
08	0503011069	PINO ELASTICO 701223 10 X 70		01
09	0503010510	PINO ELASTICO 701169 6 X 65		01
10	0501050867	JUNTA UNI T3-40/T8-40 C/EIXO 500		01
11	0501050449	JUNTA UNIVERSAL T3-40/T8-40		01
12	0501052526	TERMINAL T8-40 COM PARAFUSO		01
13	0502010566	TERMINAL 3-40 COM FURO QUADRADO 29,95/30,00 CC-22		01
14	0503012070	ADAPTADOR PARA PROTECAO EIXO CCB22		01
15	0501017423	EIXO QUADRADO 30,16 X 500		01
16	0503010361	PINO ELASTICO 701221 10 X 60		01
17	0503010756	PINO ELASTICO 701168 6 X 60		01
18	0501051694	JUNTA UNI COM LUVA/PROTECAO		01
19	0501051695	JUNTA UNIVERSAL COM EIXO/PROTECAO		01
20	0503012066	PROTECAO COMPLETA CCP2038/1		01
21	0503012067	PROTECAO PLASTICA PARA JUNTA LUVA CCP2038/1F		01
22	0503012068	PROTECAO PLASTICA PARA JUNTA EIXO CCP2038/1M		01
23	0503012023	CORRENTE PARA PROTECAO JUNTA UNIVERSAL		02
24	0502010563	TERMINAL 1-40 ENT 1.3/8 CC20		01
25	0521010638	EIXO JUNCAO ENGATE RAPIDO 13,20 X 83		01
26	0503030518	MOLA COMPRIDA 13 X 25 X 1,2		01
27	0503010838	PINO ELASTICO 701060 3 X 20		01
28	0502010876	TERMINAL 8-40 ENT 1.3/8 CC33		01
29	0501047756	CONJUNTO PEÇAS IMPLEMENTO 1/2 UNC X 3		01



Item	Código	Descrição	Ver Pág.	QT
01	0581013929	VARÃO PROTEÇÃO CORRENTE (1805)		01
02	0581013928	CORPO PROTEÇÃO CORRENTE DIANTEIRA (1805)		01
03	0511011774	CORRENTE 8,00 X 4 ELOS		50
04	0501010984	ARRUELA LISA 10,50 X 27 X 3,00 ZN		02
05	0503013759	PORCA SEXTAVADA AUTOTRAVANTE COM NYLON 5/16 UNC ALTA G.5 ZN		02
06	0501011600	PARAFUSO 1/2 BSW X 1.1/4 CAPQ G.2 ZN		04
07	0511017302	ARRUELA LISA 13,50 X 32,50 X 3,0 ZN		04
08	0503010019	ARRUELA PRESSAO 1/2 ZN 1K01556		04
09	0503012682	PORCA SEXTAVADA BSW 1/2 LEVE 1K02172 ZN		04

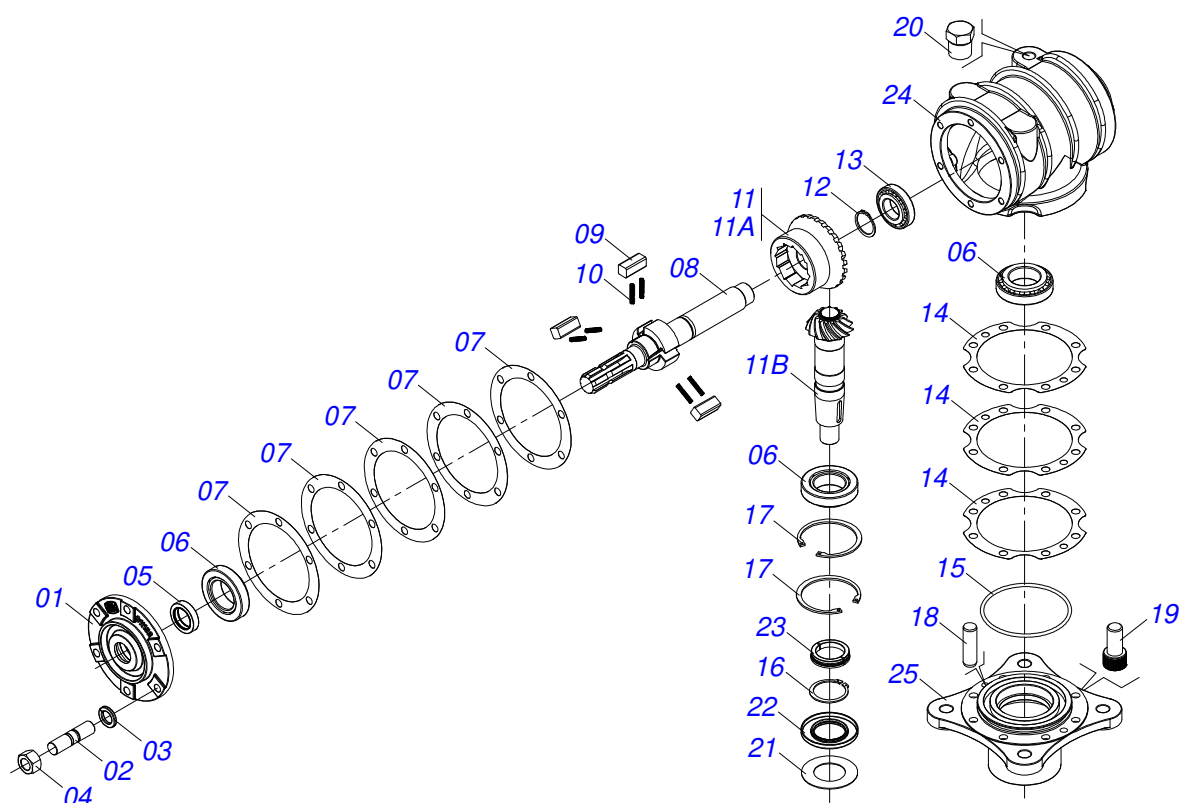


Item	Código	Descrição	Ver Pág.	QT
01	0581013927	VARÃO PROTEÇÃO CORRENTES (910)		01
02	0581013926	CORPO PROTEÇÃO CORRENTE TRASEIRA (910)		01
03	0511011774	CORRENTE 8,00 X 4 ELOS		25
04	0501010984	ARRUELA LISA 10,50 X 27 X 3,00 ZN		02
05	0503013759	PORCA SEXTAVADA AUTOTRAVANTE COM NYLON 5/16 UNC ALTA G.5 ZN		02
06	0501011600	PARAFUSO 1/2 BSW X 1.1/4 CAPQ G.2 ZN		03
07	0511017302	ARRUELA LISA 13,50 X 32,50 X 3,0 ZN		03
08	0503010019	ARRUELA PRESSAO 1/2 ZN 1K01556		03
09	0503012682	PORCA SEXTAVADA BSW 1/2 LEVE 1K02172 ZN		03



Item	Código	Descrição	Ver Pág.	QT
01	0501067539	SUPORTE MULTIPLICADOR		01
02	0501046851	MULTIPLICADOR VELOCIDADE MLE 1.3/8	14	01
03	0501017305	PARAFUSO 3/4 UNC X 2.1/4 CAPQ G.5 ZN		04
04	0503011442	ARRUELA PRESSAO 3/4 SA		04
05	0503010014	PORCA SEXTAVADA 3/4 UNC (PESADA) G.5 ZN		04
06	0501010536	CHAVETA QUADRADO 9,52 X 45		02
07	0502011377	CARRETEL 3C 190 X 50		01
08	0561015762	ARRUELA LISA 32 X 75 X 4,75		01
09	0503010817	PORCA SEXTAVADA AUTOTRAVANTE COM NYLON 1.1/4 UNF ALTA G.5 ZN		01





Item	Código	Descrição	Ver Pág.	QT
01	0502011152	TAMPA MENOR		01
02	0503030084	PRISIONEIRO 1/2 UNC X 1/2 UNF X 50 ZN		06
03	0503011440	ARRUELA PRESSAO 1/2 SA		06
04	0503010028	PORCA S. 1/2 UNF G.5 ZN		06
05	0503011171	RETENTOR 00912-BRG 1G119023		01
06	0503010006	ROLAMENTO 32210 IMP		03
07	0503030783	JUNTA VEDACAO 180 X 136 X 0,2		05
08	0503050063	EIXO SUPERIOT MLE GLAH 1.3/8		01
09	0501010649	PASTILHA CATRACA		03
10	0503030051	MOLA COMPRIDA 4,6 X 25 X 0,5		06
11	0503060210	CONJUNTO COROA 25Z/PINH 13Z MLE EG-2142		01
11A	0503050074	COROA CON 25Z MLE GLH EG-1359		01
11B	0503061048	PINHAO CONICO 13Z		01
12	0503010217	ANEL RETENTOR PARA EIXO 501040		01
13	0503010037	ROLAMENTO 30207		01
14	0503030785	JUNTA VEDACAO 200 X 151 X 0,2		03
15	0503010286	ANEL O RING 2-355 N 3006-9B		01
16	0503010396	ANEL RETENTOR PARA EIXO 501060		01
17	0503011190	ANEL RETENTOR PARA FURO 502090		02
18	0503017877	PINO GUIA 12 X 40 DIN 7979		02
19	0503010562	PARAFUSO 1/2 UNC X 1 C C S I 12.9		08
20	0503031604	BUJAO 1/2 BSP X 17		01
21	0521018064	ARRUELA LISA 50,20 X88,80 X 1,50 ZN		01
22	0503011047	RETENTOR 5089 BRG (REPASY)		01
23	0511010142	ANEL TRAVA 50 X 9,30 RO2 1500		01
24	0502010984	CAIXA MULTIPLICADOR VELOCIDADE ESQUERDO		01
25	0502011393	CAIXA INFERIOR		01





**MARCHESAN**

**Publicações Técnicas | Elaboração e Revisão**

LORENA ROCHA ALVES

[www.marchesan.com.br](http://www.marchesan.com.br)

