

CORTADORAS ROTATIVAS

RO2 1700 CON RUEDA

Código: 0501093058

Serie: S-0615

Revisión: 00

Fecha de Revisión: AGOSTO/2021

CATALOGO DE PARTES



MARCHESAN



PRODUCTOS

Código	Descripción
0104010053	RO2 1700 C/R C/PROT CORRENTE S-0615
0104010050C	RO2 1700 C/R S/PROT EXP S-0615

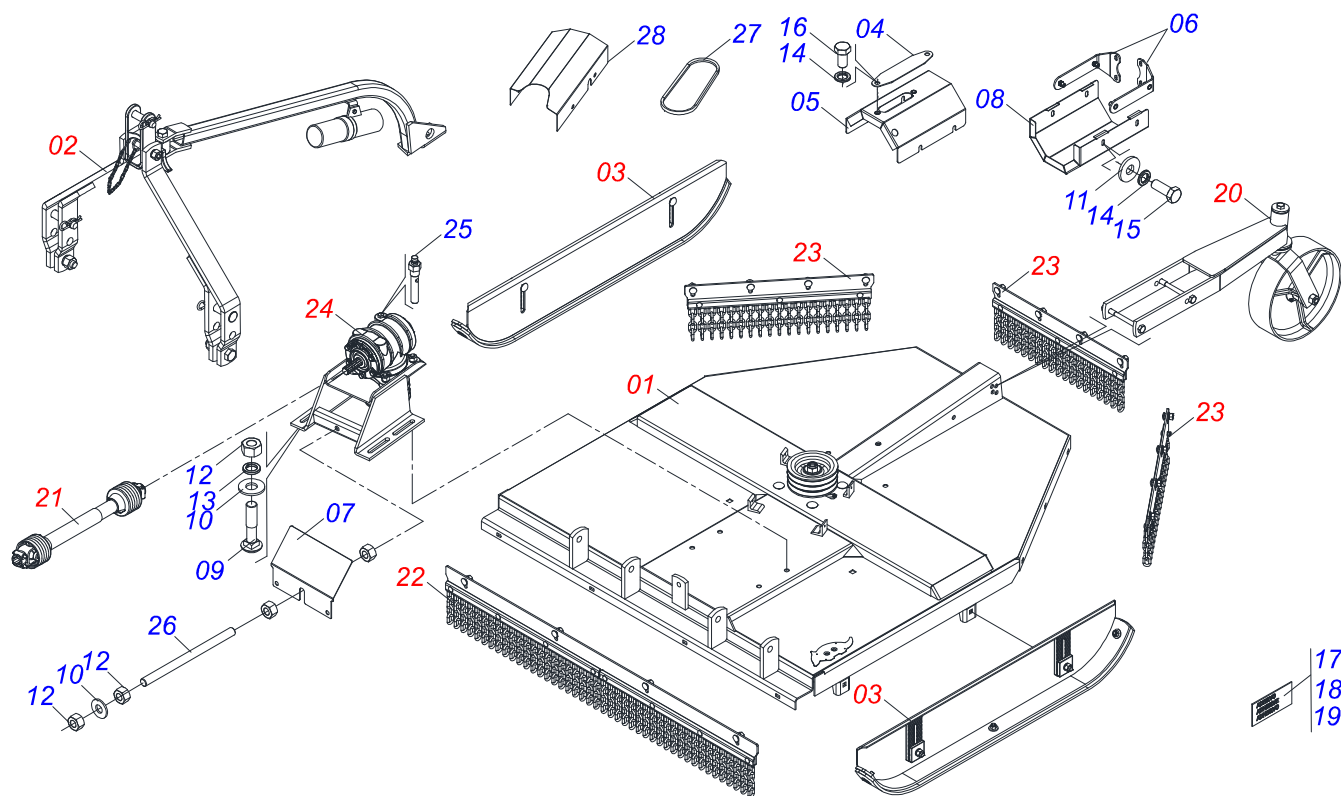
ATENCIÓN: IMPORTANTE

Marchesan S.A. se reserva el derecho de perfeccionar y/o cambiar las características técnicas de sus productos, sin previo aviso y sin la obligación de proceder con los ya comercializados y sin conocimiento previo del revendedor o consumidor.

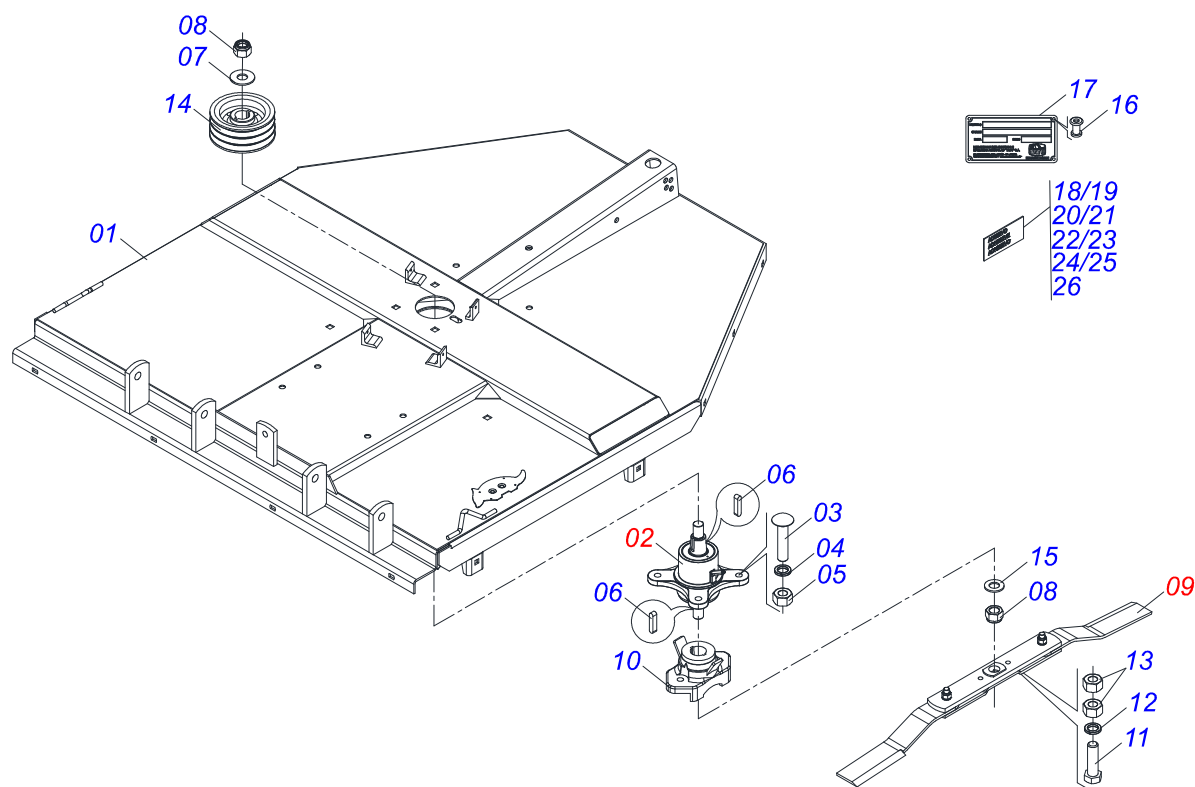


ÍNDICE

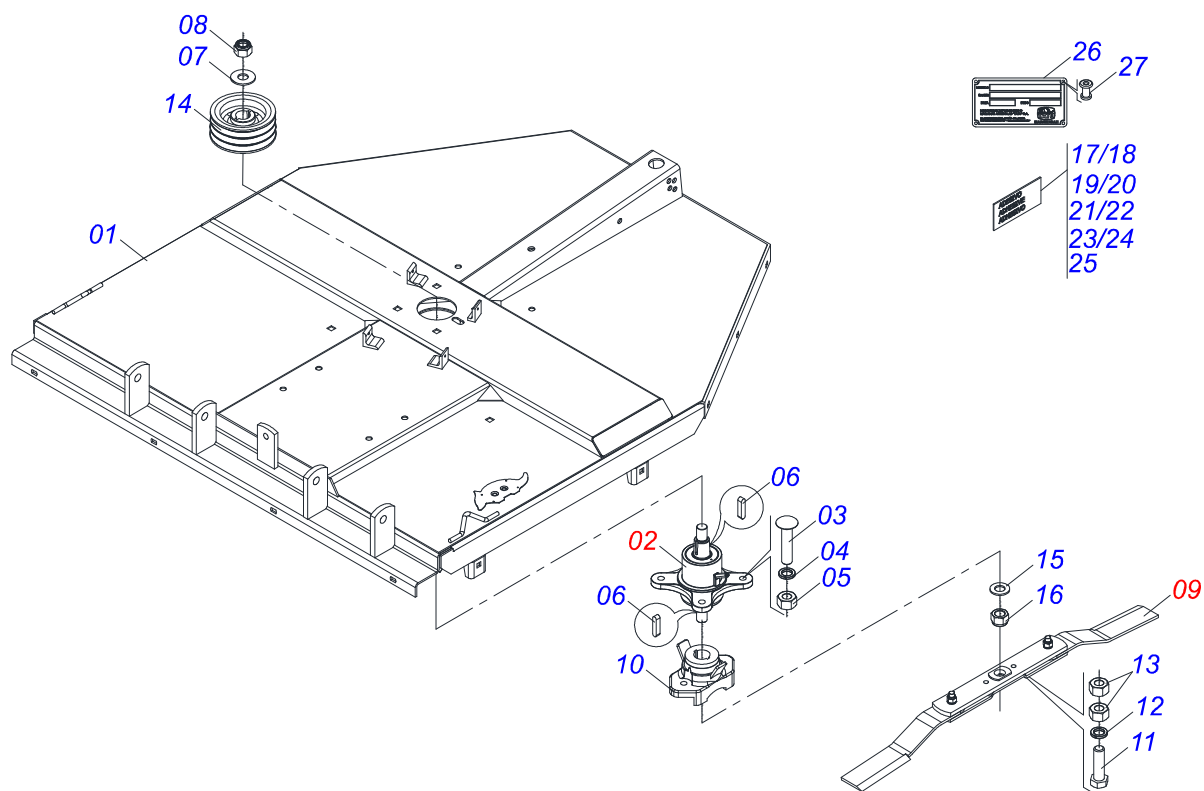
0909092956	CHASIS COMPLETO	1
0511056723	CHASIS SEMI MONTADO	2
0511056721	CHASIS SEMI MONTADO	3
0511043567	CAJA CORTADORA ROTATIVA	4
0501056337	SOPORTE ROCADORES	5
0909094988	CONJUNTO ENCABEZADO	6
0521051864	CONJUNTO PUERTA MANUAL INSTRUCCIÓN	7
0909094987	CONJUNTO PATIM	8
0511047301	RUEDA COMPLETA	9
0501047946	CARDAN 40 X 500 CON PROTECCION	10
0521050680	PROTECCIÓN CORRIENTE DELANTERO (1805)	11
0521050679	PROTECCIÓN CORRIENTE TRASERA (910)	12
0511058384	MULTIPLICADOR CON SOPORTE	13
0501046851	MULTIPLICADOR	14



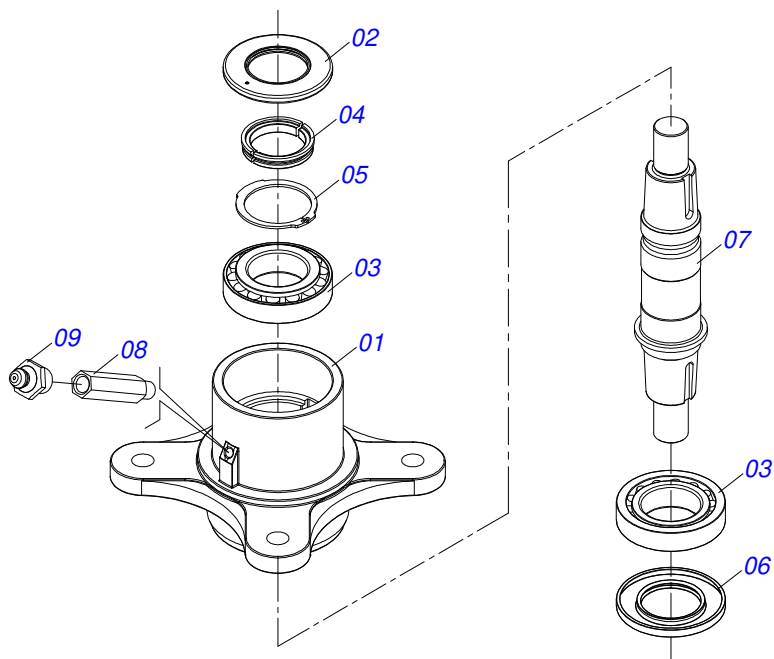
Artículo	Código	Descripción	Ver Pág.	QT
01	0511056723	CHASIS SEMI MONTADO	2	01
01.	0511056721	CHASIS SEMI MONTADO	3	01
02	0909094988	CONJUNTO ENCABEZADO	6	01
03	0909094987	CONJUNTO PATIM	8	01
04	0581012546	PUERTA LUBRICACIÓN EJE TRANSMISIÓN		01
05	0501110998	CUBIERTA DE PROTECCIÓN SUPERIOR CARDAN		01
06	0501110996	SOPORTE INFERIOR CUBIERTA PROTECCIÓN CON REMACHE		02
07	0531012083	FIJADOR PROTECCIÓN CORREA MULTIPLICADOR		01
08	0581011777	CUERPO CAPA PROTECCIÓN INFERIOR		01
09	0501010162	TORNILLO 3/4" UNC X 4"		04
10	0501010322	ARANDELA PLANA 20.50 X 46 X 4.75		07
11	0501010984	ARANDELA PLANA		08
12	0503010014	TUERCA 3/4" UNC		11
13	0503010023	ARANDELA PRESION		07
14	0503010025	ARANDELA PRESION 3/8		10
15	0503010237	TORNILLO 3/8 UNC X 1		04
16	0503010256	TORNILLO 3/8" UNC X 3/4"		06
17	0503031087	ETIQUETA ADHESIVA		01
18	0503031127	ETIQUETA ADHESIVA RESPIRO		01
19	0503034247	ETIQUETA ADHESIVA PUNTO LUBRICANTE		02
20	0511047301	RUEDA COMPLETA	9	01
21	0501047946	CARDAN 40 X 500 CON PROTECCION	10	01
22	0521050680	PROTECCIÓN CORRIENTE DELANTERO (1805)	11	01
23	0521050679	PROTECCIÓN CORRIENTE TRASERA (910)	12	03
24	0511058384	MULTIPLICADOR CON SOPORTE	13	01
25	0501110186	INDICADOR NIVEL MENOR ACEITE		01
26	0501016413	CUERPO DEL ESTIRADOR 362		01
27	0503010153	CORREA C-51		03
28	0521066331	CAPA PROTECCIÓN LAS CORREAS		01



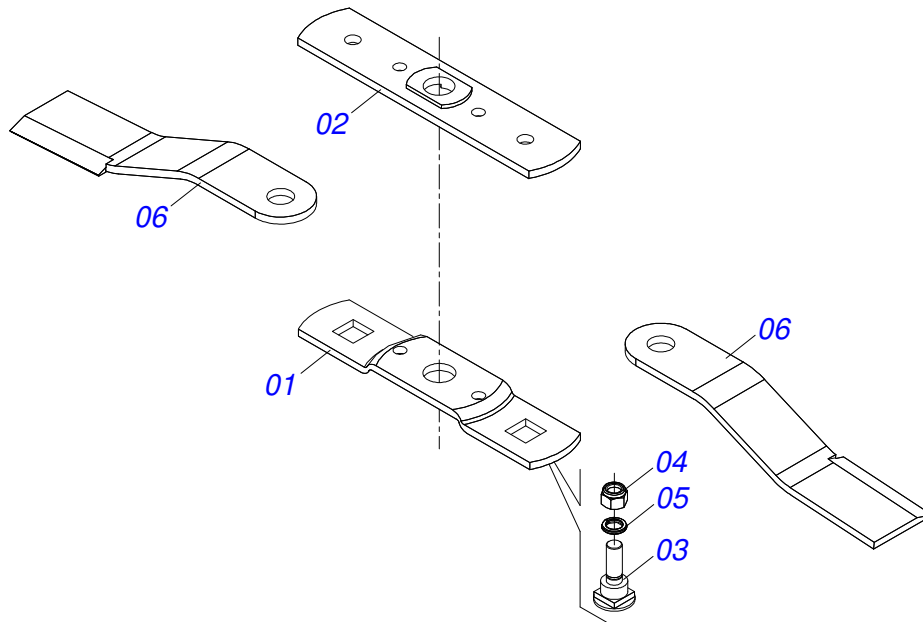
Artículo	Código	Descripción	Ver Pág.	QT
01	0521065600	CHASIS		01
02	0511043567	CAJA CORTADORA ROTATIVA	4	01
03	0503013122	TORNILLO 3/4 UNC X 4.1/4 CAPQ G.5 ZN		04
04	0503011442	ARANDELA PRESION 3/4"		04
05	0503010014	TUERCA 3/4" UNC		04
06	0501010536	CHAVETA CUADRADO		02
07	0561015762	ARANDELA PLANA		01
08	0503010817	TUERCA 1.1/4		02
09	0501056337	SOPORTE ROCADORES	5	01
10	0502012453	BRIDA SOPORTE		01
11	0503011328	TORNILLO 3/4 UNC X 4		02
12	0503011442	ARANDELA PRESION 3/4"		02
13	0503010014	TUERCA 3/4" UNC		04
14	0502011377	CARRETE 3 CANALES 190 X 50		01
15	0501017779	ARANDELA PLANA		01
16	0503034003	ETIQUETA IDENTIFICACIÓN ALUMINIO		01
17	0503010001	REMACHE POP		04
18	0503031427	ETIQUETA ADHESIVA ATENCIÓN		01
19	0503031428	ETIQUETA ADHESIVA ATENCIÓN		01
20	0503031929	ETIQUETA ADHESIVA		01
21	0503031930	ETIQUETA ADHESIVA		01
22	0503031931	ETIQUETA ADHESIVA		01
23	0503032949	ETIQUETA ADHESIVA		01
24	0503034078	ETIQUETA ADHESIVA PUNTOS DE ELEVACIÓN		01
25	0503034333	ETIQUETA ADHESIVA		01
26	0503034451	ETIQUETA ADHESIVA		01



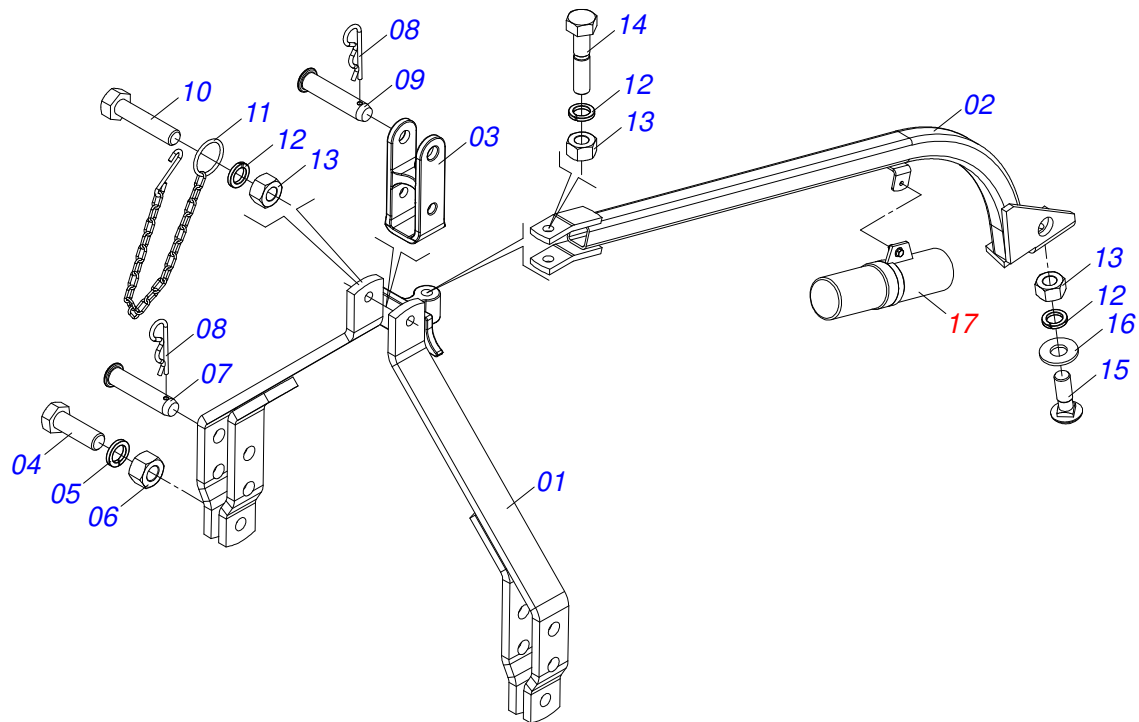
Artículo	Código	Descripción	Ver Pág.	QT
01	0521065600	CHASIS		01
02	0511043567	CAJA CORTADORA ROTATIVA	4	01
03	0503013122	TORNILLO 3/4 UNC X 4.1/4 CAPQ G.5 ZN		04
04	0503011442	ARANDELA PRESION 3/4"		04
05	0503010014	TUERCA 3/4" UNC		04
06	0501010536	CHAVETA CUADRADO		04
07	0561015762	ARANDELA PLANA		01
08	0503010817	TUERCA 1.1/4		01
09	0501056337	SOPORTE ROCADORES	5	01
10	0502012453	BRIDA SOPORTE		01
11	0503011328	TORNILLO 3/4 UNC X 4		02
12	0503011442	ARANDELA PRESION 3/4"		02
13	0503010014	TUERCA 3/4" UNC		04
14	0502011377	CARRETE 3 CANALES 190 X 50		01
15	0501017779	ARANDELA PLANA		01
16	0503010817	TUERCA 1.1/4		01
17	0503031931	ETIQUETA ADHESIVA		02
18	0503031930	ETIQUETA ADHESIVA		01
19	0503031087	ETIQUETA ADHESIVA		01
20	0503031929	ETIQUETA ADHESIVA		01
21	0503031428	ETIQUETA ADHESIVA ATENCIÓN		01
22	0503031427	ETIQUETA ADHESIVA ATENCIÓN		01
23	0503031127	ETIQUETA ADHESIVA RESPIRO		01
24	0503060902	CONJUNTO ETIQUETA ADHESIVA		01
25	0503032949	ETIQUETA ADHESIVA		01
26	0503034003	ETIQUETA IDENTIFICACIÓN ALUMINIO		01
27	0503010001	REMACHE POP		04



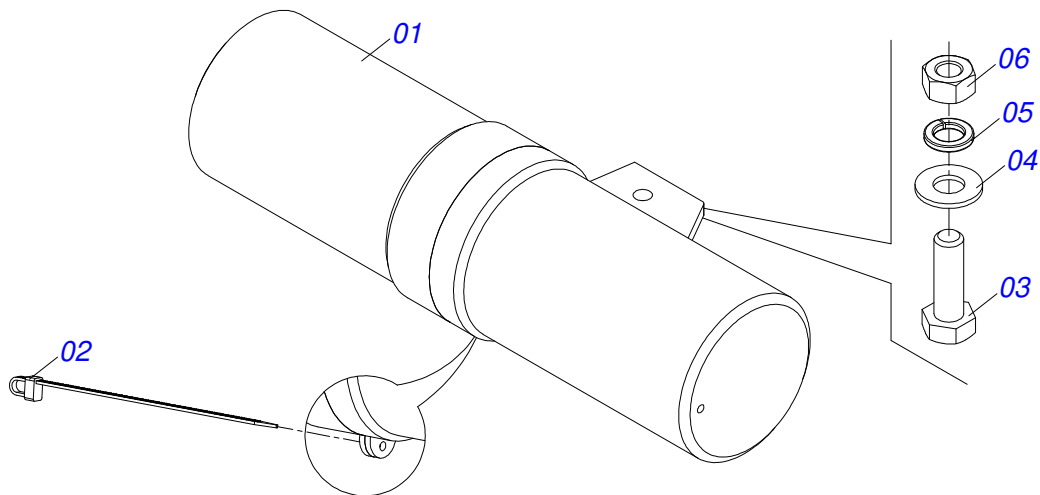
Artículo	Código	Descripción	Ver Pág.	QT
01	0502012294	CUBO LA CORTADORA ROTATIVA		01
02	0503013201	RETENES ARCA 6016 BRG		01
03	0503012418	RODAMIENTO 32211		02
04	0541014445	ANILLO TRABA		01
05	0503012311	ANILLO RENO 501065		01
06	0503013211	RETENES ARCA 6016 BRG		01
07	0541014095	EJE MENOR CORTADORA		01
08	0501019757	EXTENSION ENGRASADORA		01
09	0503010002	GRASERA 1800		01



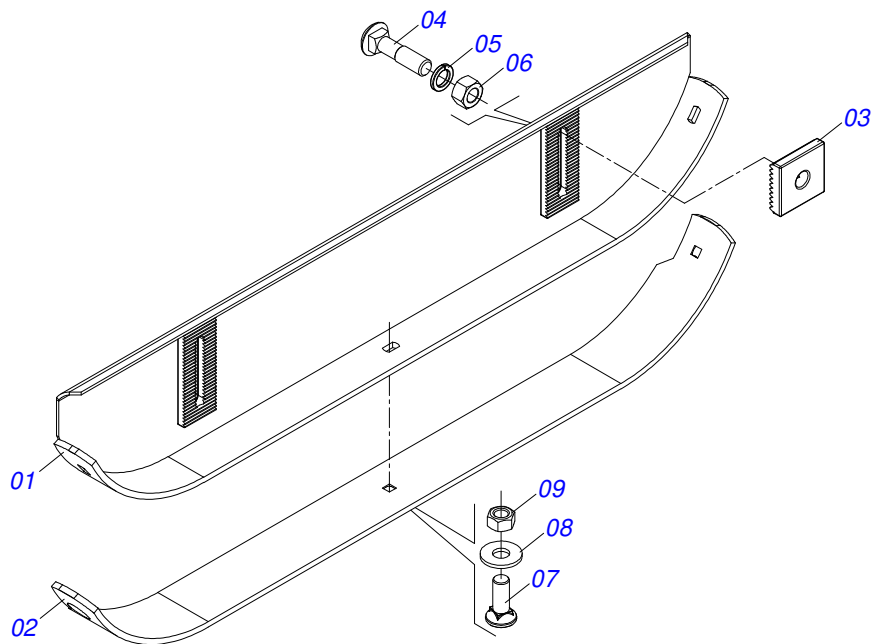
Artículo	Código	Descripción	Ver Pág.	QT
01	0561017369	SOPORTE INFERIOR CUCHILLAS		01
02	0561017307	BASE SUPERIOR SOPORTE		01
03	0511019000	TORNILLO		02
04	0503010812	TUERCA 7/8		02
05	0503011447	ARANDELA PRESION		02
06	0622400054	CUCHILLAS 622 X 100 X 12 CS		02



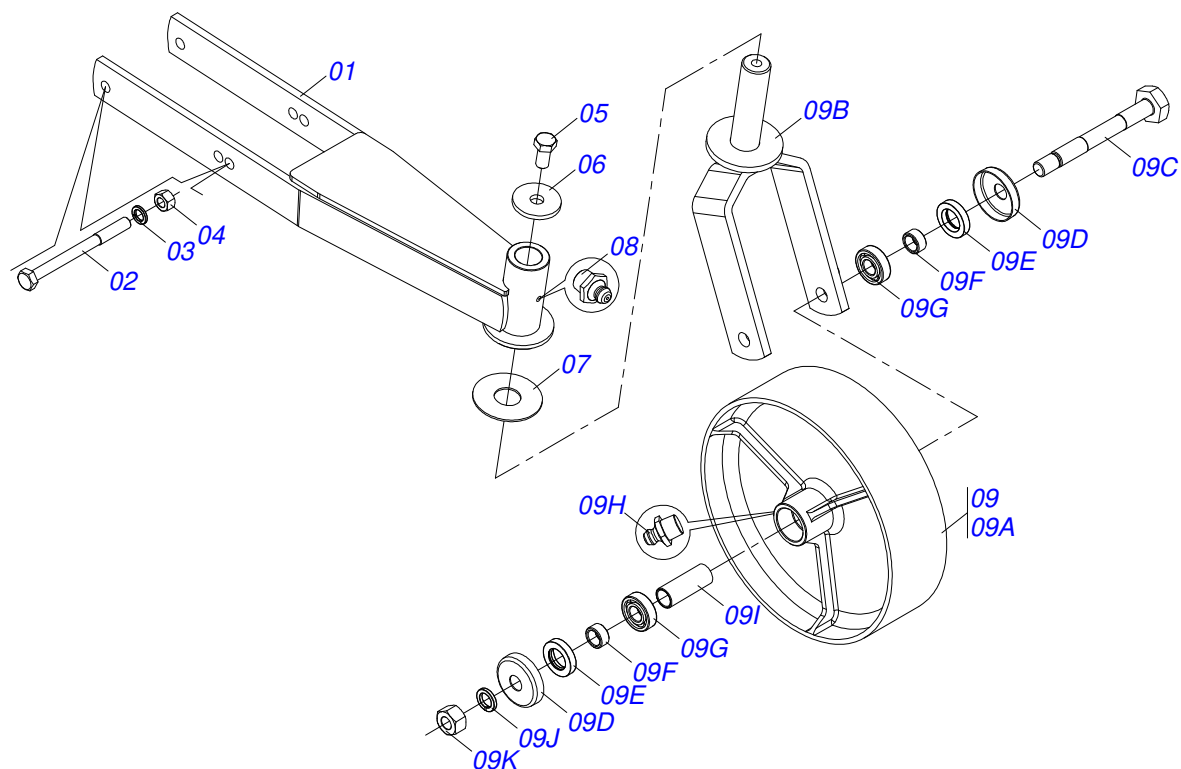
Artículo	Código	Descripción	Ver Pág.	QT
01	0501067832	CABEZAL		01
02	0521066524	BARRA LIGACION		01
03	1902040922	SUPLEMENTO CABEZAL CORTADORA ROTATIVA		01
04	0503011432	TORNILLO		02
05	0503010012	ARANDELA PRESION 1"		02
06	0501010059	TUERCA 1.5/8		02
07	0521010596	EJE UNION		02
08	0503031035	PASADOR ABIERTO 6 X 88		03
09	0521010578	EJE UNION		01
10	0503011198	TORNILLO 3/4 UNC X 6 CS G.5 ZN		01
11	0503011981	CADENA CON GANCHO/ARGOLA		02
12	0503010023	ARANDELA PRESION		03
13	0503010014	TUERCA 3/4" UNC		03
14	0501010216	TORNILLO 3/4 UNC X 4.1/2		01
15	0501017305	TORNILLO 3/4" UNC X 2.1/4"		01
16	0501010322	ARANDELA PLANA 20.50 X 46 X 4.75		01
17	0521051864	CONJUNTO PUERTA MANUAL INSTRUCCIÓN	7	01



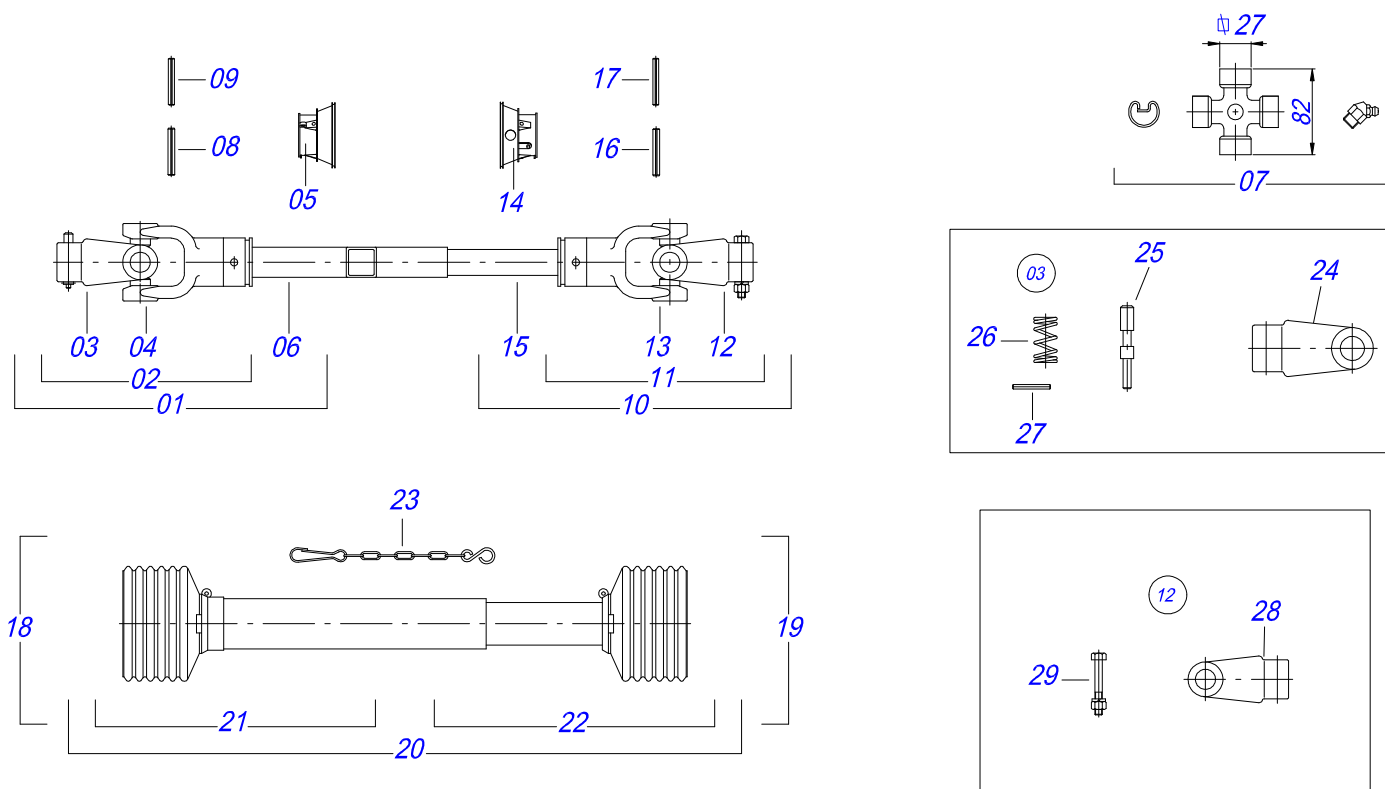
Artículo	Código	Descripción	Ver Pág.	QT
01	0503060100	COMPARTIMIENTO DEL MANUAL		01
02	0503010267	ABRAZADERA NYLON		01
03	0503010363	TORNILLO 5/16 UNC X 1		01
04	0501010694	ARANDELA PLANA		01
05	0503010179	ARANDELA PRESION		01
06	0503010337	TUERCA 5/16		01



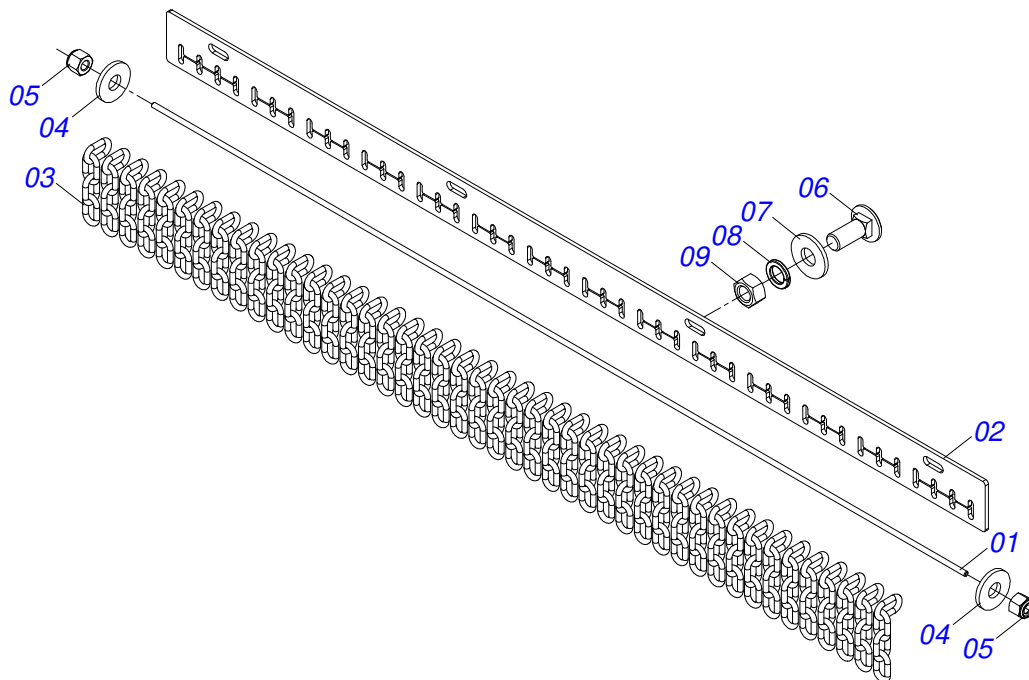
Artículo	Código	Descripción	Ver Pág.	QT
01	0511064762	PATIN 1270		02
02	0531019433	GUIA DEL PATIN		02
03	0502010083	ARANDELA CUADRADA		04
04	0501014177	TORNILLO 5/8 UNC X 2.1/2		04
05	0503010027	ARANDELA PRESION		04
06	0503010013	TUERCA 5/8		04
07	0503012956	TORNILLO 1/2" BSW X 1.1/2"		06
08	0511017302	ARANDELA PLANA 13.5 X 32.5 X 3.00		06
09	0503012682	TUERCA HEXAGONAL BSW 1/2"		06



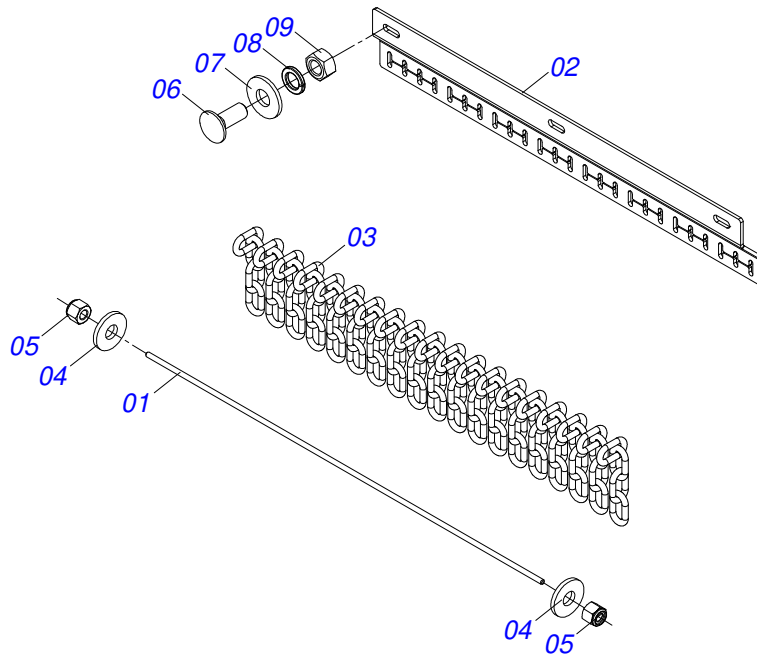
Artículo	Código	Descripción	Ver Pág.	QT
01	0521065281	SOPORTE RUEDA		01
02	0503010795	TORNILLO 5/8" UNC X 7"		02
03	0503010027	ARANDELA PRESION		02
04	0503010013	TUERCA 5/8		02
05	0503010962	TORNILLO 5/8" UNC X 1.1/4"		01
06	0511010721	ARANDELA PLANA		01
07	0511013239	ARANDELA PLANA		01
08	0503010002	GRASERA 1800		01
09	0501058460	RUEDA OSCILANTE		01
09A	0502012519	RUEDA 350 X 110		01
09B	0501065266	HORQUILLA RUEDA		01
09C	0501017143	EJE RUEDA		01
09D	0511014254	GUARDAPOLVO		02
09E	0503010268	RETENES 00262-B		02
09F	0521010487	BUJE ESPACAMIENTO		02
09G	0503010269	RODAMIENTO 6204		02
09H	0503010002	GRASERA 1800		01
09I	0521010460	BUJE 22 X 27 X 72		01
09J	0503011442	ARANDELA PRESION 3/4"		01
09K	0503010014	TUERCA 3/4" UNC		01



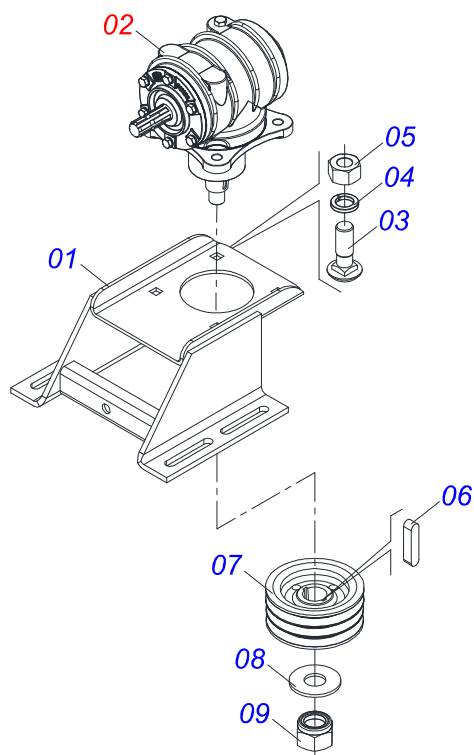
Artículo	Código	Descripción	Ver Pág.	QT
01	0501050270	JUNTA UNIVERSAL C/ CUPLA		01
02	0501050265	JUNTA UNIVERSAL		01
03	0501050333	TERMINAL 1-40 CON ENGANCHE		01
04	0502010565	TERMINAL 2-40 C/ AC 36,75/36,80		01
05	0503012069	ADAPTADOR P/ PROTECCION MANGUITO		01
06	0501017427	BUJE CUADRADA 36,8/36,9		01
07	0503010836	CRUCETA CARDAN		02
08	0503011069	PASADOR TENSION 10 X 70		01
09	0503010510	PASADOR TENSION 6 X 65		01
10	0501050867	JUNTA UNIVERSAL C/ EJE		01
11	0501050449	JUNTA UNIVERSAL		01
12	0501052526	TERMINAL T8-40 CON TORNILLO		01
13	0502010566	TERMINAL 3-40 CON AC 29,95/30,00		01
14	0503012070	ADAPTADOR PARA PROTECCION PALANCA		01
15	0501017423	EJE CUADRADO 30,16 X 500		01
16	0503010361	PASADOR TENSION		01
17	0503010756	PASADOR TENSION 701168 6 X 60		01
18	0501051694	JUNTA UNIVERSAL CON GUANTE/PROTECCION		01
19	0501051695	JUNTA UNIVERSAL CON EJE/PROTECCION		01
20	0503012066	PROTECCION COMPLETA		01
21	0503012067	PROTECCION PARA JUNTA UNIV Y CUPLA		01
22	0503012068	PROTECCIÓN DE PLÁSTICO PARA JUNTA DE EJE		01
23	0503012023	CADENA PROTECCION		02
24	0502010563	TERMINAL 1-40 ESTRIADO 1.3/8"		01
25	0521010638	EJE UNION ENGANCHE RAPIDO		01
26	0503030518	RESORTE COMPRESION 13 X 25 X 1,2		01
27	0503010838	PASADOR TENSION 3 X 20		01
28	0502010876	TERMINAL 8-40 ESTRIADO 1.3/8 CC33		01
29	0501047756	CONJUNTO PIEZAS 1/2"UNC X 3"		01



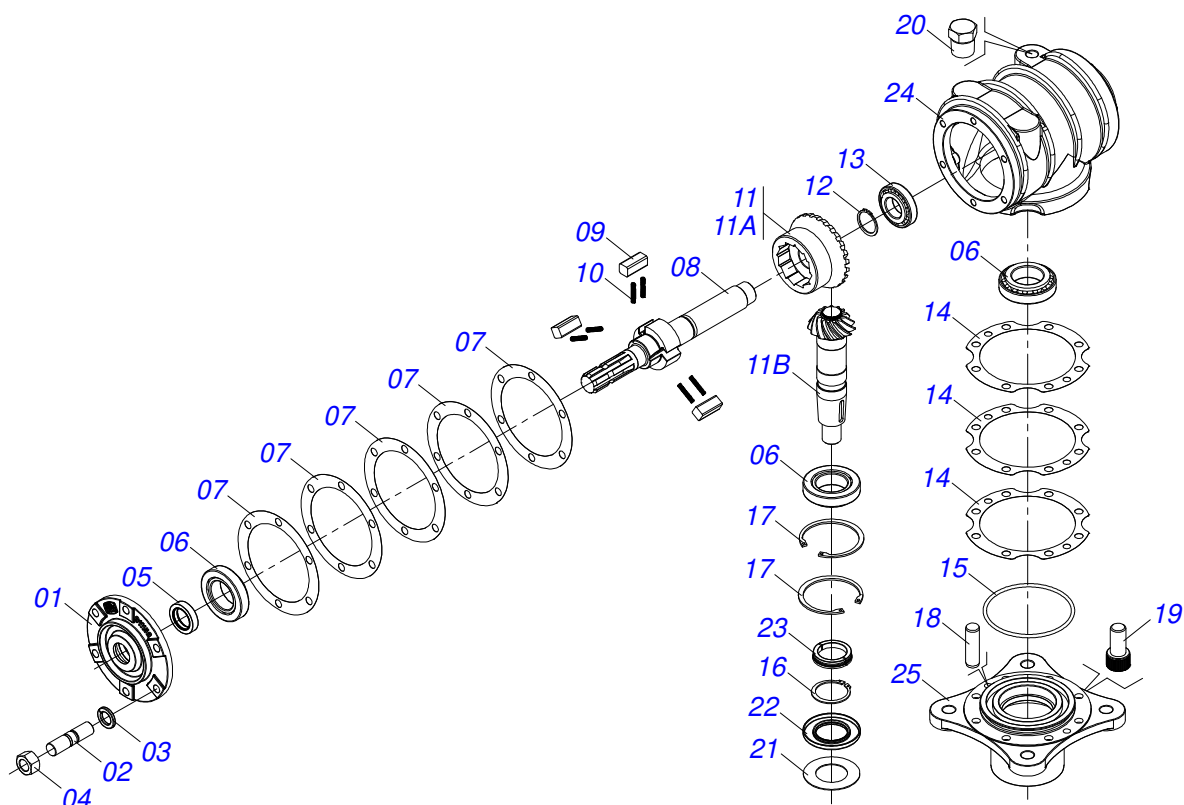
Artículo	Código	Descripción	Ver Pág.	QT
01	0581013929	VARÓN PROTECCIÓN CORRIENTE (1805)		01
02	0581013928	CUERPO PROTECCIÓN CORRIENTE DELANTERO (1805)		01
03	0511011774	CADENA 8,00 X 4 ESLABON		50
04	0501010984	ARANDELA PLANA		02
05	0503013759	TUERCA		02
06	0501011600	TORNILLO 1/2" BSW X 1.1/4"		04
07	0511017302	ARANDELA PLANA 13.5 X 32.5 X 3.00		04
08	0503010019	ARANDELA PRESION 1/2"		04
09	0503012682	TUERCA HEXAGONAL BSW 1/2"		04



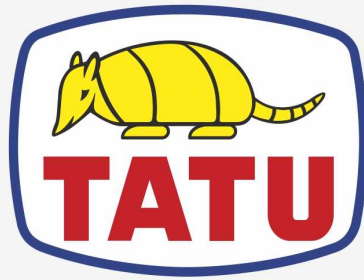
Artículo	Código	Descripción	Ver Pág.	QT
01	0581013927	VARÓN PROTECCIÓN CORRIENTES (910)		01
02	0581013926	CUERPO PROTECCIÓN CORRIENTE TRASERA (910)		01
03	0511011774	CADENA 8,00 X 4 ESLABON		25
04	0501010984	ARANDELA PLANA		02
05	0503013759	TUERCA		02
06	0501011600	TORNILLO 1/2" BSW X 1.1/4"		03
07	0511017302	ARANDELA PLANA 13.5 X 32.5 X 3.00		03
08	0503010019	ARANDELA PRESION 1/2"		03
09	0503012682	TUERCA HEXAGONAL BSW 1/2"		03



Artículo	Código	Descripción	Ver Pág.	QT
01	0501067539	SOPORTE MULTIPLICADOR		01
02	0501046851	MULTIPLICADOR	14	01
03	0501017305	TORNILLO 3/4" UNC X 2.1/4"		04
04	0503011442	ARANDELA PRESION 3/4"		04
05	0503010014	TUERCA 3/4" UNC		04
06	0501010536	CHAVETA CUADRADO		02
07	0502011377	CARRETE 3 CANALES 190 X 50		01
08	0561015762	ARANDELA PLANA		01
09	0503010817	TUERCA 1.1/4		01



Artículo	Código	Descripción	Ver Pág.	QT
01	0502011152	TAPA MENOR		01
02	0503030084	ESPARRAGO 1/2"NC X 1/2"NF X 50		06
03	0503011440	ARANDELA PRESION		06
04	0503010028	TUERCA 1/2" UNF		06
05	0503011171	RETENES 00912-BRG		01
06	0503010006	RODAMIENTO 32210		03
07	0503030783	EMPAQUETADURA 180 X 136 X 0,2		05
08	0503050063	EJE SUPERIOR		01
09	0501010649	LENGUETA DEL TORNIQUETE		03
10	0503030051	RESORTE COMPRESION 4,6 X 25 X 0,		06
11	0503060210	CONJUNTO CORONA PIÑON		01
11A	0503050074	ENGRANAJE CONICA 25Z		01
11B	0503061048	PIÑÓN		01
12	0503010217	ANILLO TENSOR 501040 (PARA EJE)		01
13	0503010037	RODAMIENTO 30207		01
14	0503030785	JUNTA DE SELLADO 200 X 151 X 0,2		03
15	0503010286	ANILLO O'RING 2-355 N 3006-9B		01
16	0503010396	ANILLO TENSOR 501060 (PARA EJE)		01
17	0503011190	ANILLO RETENCION AGUJERO		02
18	0503017877	PASADOR GUIA		02
19	0503010562	TORNILLO 1/2" UNC X 1"		08
20	0503031604	TAPON 1/2 BSP		01
21	0521018064	ARANDELA PLANA		01
22	0503011047	RETENES 5089		01
23	0511010142	ANILLO TRABA		01
24	0502010984	CAJA IZQ MULTIPLICADOR		01
25	0502011393	CUBO INFERIOR		01



MARCHESAN

Publicaciones Técnicas | Elaboración y Revisión

LORENA ROCHA ALVES

www.marchesan.com.br

