

UTILITÁRIOS

PT 1500

**Código:** 0501093057  
**Série:** S-0906  
**Revisão:** 00  
**Data da Revisão:** AGOSTO/2021

# CATÁLOGO DE PEÇAS



**MARCHESAN**



# PRODUTOS

Código	Descrição	
0106060022	PT 1500	S-0906

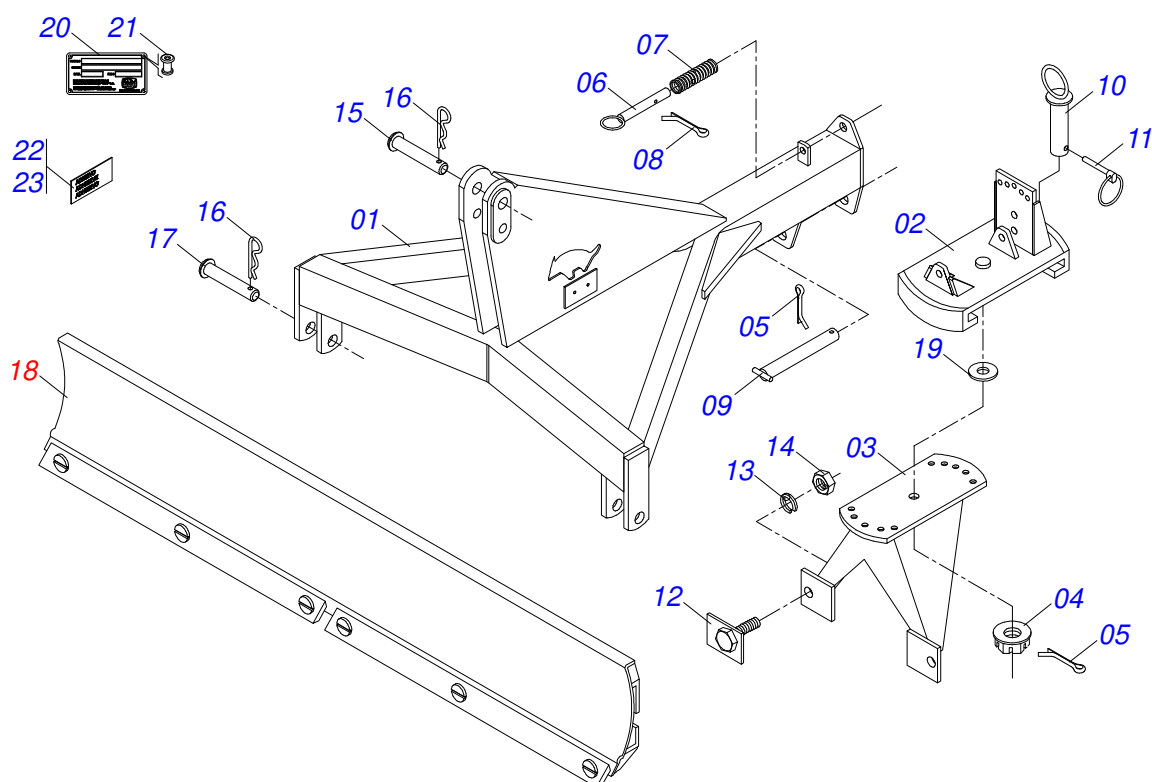
## ATENÇÃO: IMPORTANTE

A Marchesan S.A. reserva o direito de aperfeiçoar e/ou alterar as características técnicas de seus produtos, sem a obrigação de assim proceder com os já comercializados e sem conhecimento prévio da revenda ou do consumidor.

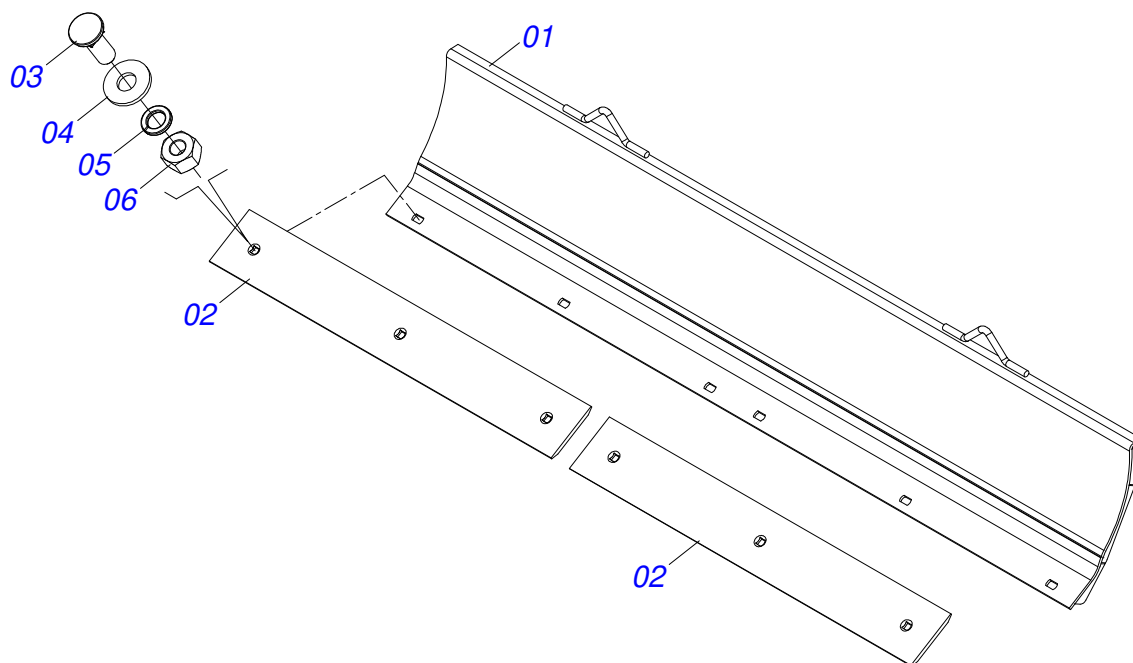


# INDICE

0909095950	CHASSI COMPLETO	.....	1
0511043958	PORTA RASPADOR 1500 COMPLETO	.....	2



Item	Código	Descrição	Ver Pág.	QT
01	0501063735	CHASSI		01
02	0501063730	BASE REGULADORA		01
03	0501061016	SUPORTE PORTA RASPADOR		01
04	0501011301	PORCA CASTELO 1.1/2UNC 6FPP SEXTAVADA 2.5/16ZN		01
05	0503010010	CONTRAPINO 1/4 X 2.1/2		02
06	0501068990	EIXO JUNCAO REGULADOR HORIZONTAL		01
07	0503030517	MOLA COMPRESSAO 32,3 X 120 X 2,4		01
08	0503010018	CONTRAPINO 5/32 X 1.1/2		01
09	0501062976	EIXO ARTICULACAO		01
10	0501069239	EIXO JUNCAO REGULAGEM VERTICAL		01
11	0503030119	PINO TRAVA 5,7/ 5,5 X 50		01
12	0501061017	TRAVA REGULAGEM		02
13	0503011438	ARRUELA PRESSAO 1 SA		02
14	0501010059	PORCA SEXTAVADA 1 UNC (PESADA) G.5 ZN		02
15	0521010579	EIXO JUNCAO 25 X 115 FURO 100 ZN ATCR 12A28		01
16	0503031035	CUPILHA 6 X 88		03
17	0521010595	EIXO JUNCAO 27,80 X 110 ZN		02
18	0511043958	PORTA RASPADOR 1500 COMPLETO	2	01
19	0501810287	ARRUELA LISA 39,50 X 80 X 6,30 SA		01
20	0503034003	ETIQUETA IDENTIFICAÇÃO ALUMINIO MARCHESAN 61X118		01
21	0503010001	REBITE POP AD 423 3,2 X 5,5		04
22	0503060910	CONJUNTO ETIQUETA ADESIVA PT PRATA		01
23	0503031087	ETIQUETA ADESIVA AUTO CONTROLE OK APROVADO		01



Item	Código	Descrição	Ver Pág.	QT
01	0511066754	PORTA RASPADOR 1500		01
02	0541017527	RASPADOR 750		02
03	0503012956	PARAFUSO 1/2 BSW X 1.1/2 CEPQ G.5 ZN		06
04	0511017302	ARRUELA LISA 13,50 X 32,50 X 3,0 ZN		06
05	0503011440	ARRUELA PRESSAO 1/2 SA		06
06	0503012682	PORCA SEXTAVADA BSW 1/2 LEVE 1K02172 ZN		06





**MARCHESAN**

**Publicações Técnicas | Elaboração e Revisão**

ALESSANDRA PATRICIA KAWAHARA CARRILI

[www.marchesan.com.br](http://www.marchesan.com.br)

