

UTILITARIOS

PT 1500

Código: 0501093057

Serie: S-0906

Revisión: 00

Fecha de Revisión: AGOSTO/2021

CATALOGO DE PARTES



MARCHESAN



PRODUCTOS

Código	Descripción	
0106060022	PT 1500	S-0906

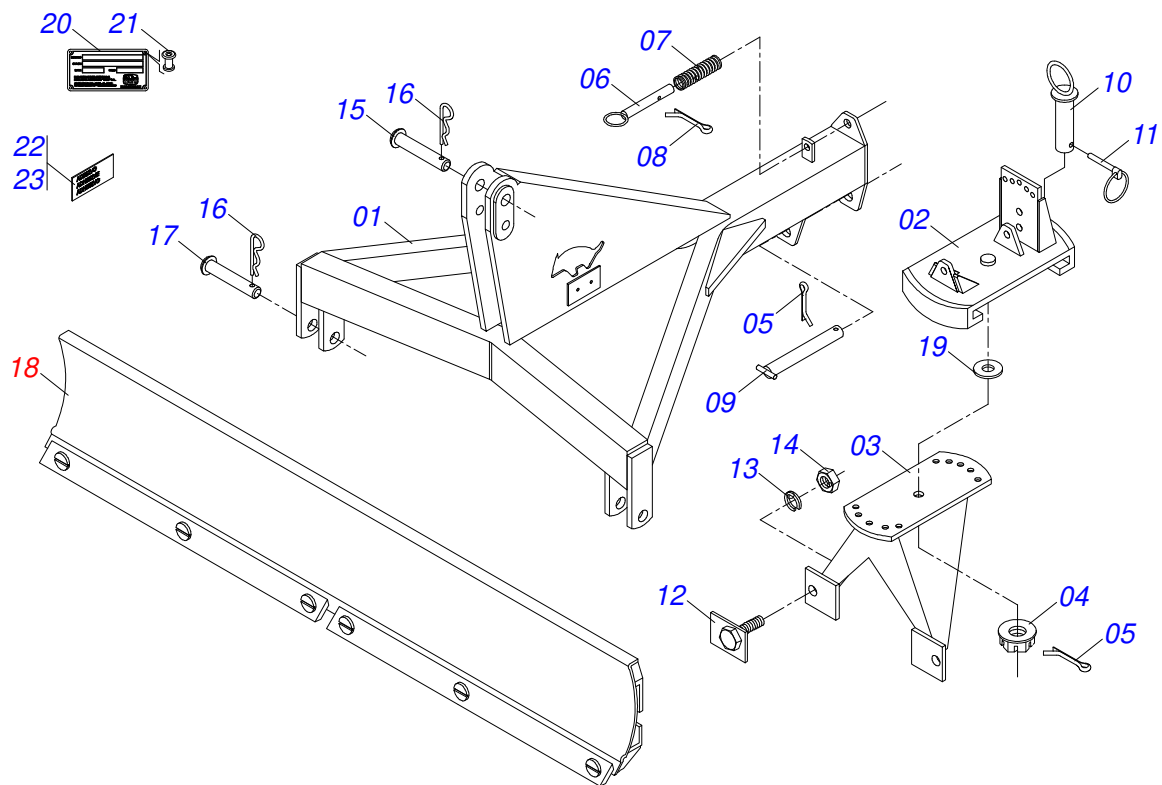
ATENCIÓN: IMPORTANTE

Marchesan S.A. se reserva el derecho de perfeccionar y/o cambiar las características técnicas de sus productos, sin previo aviso y sin la obligación de proceder con los ya comercializados y sin conocimiento previo del revendedor o consumidor.

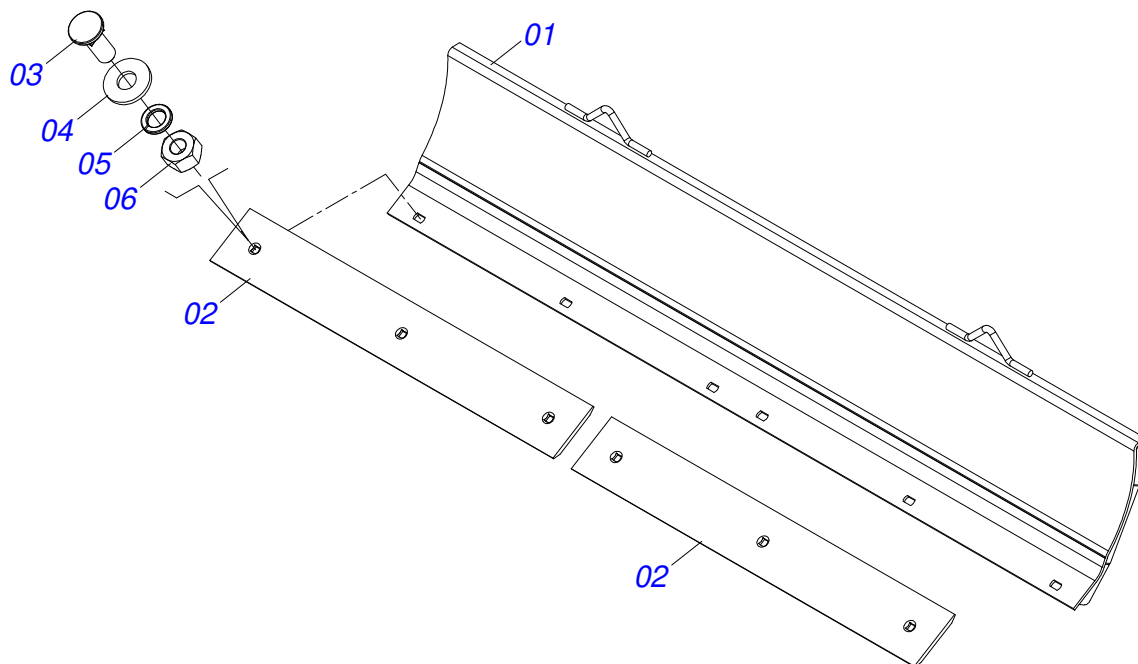


ÍNDICE

0909095950	CHASIS COMPLETO	1
0511043958	SOPORTE CUCHILLA 1500	2



Artículo	Código	Descripción	Ver Pág.	QT
01	0501063735	CHASIS		01
02	0501063730	BASE REGULADORA		01
03	0501061016	SOPORTE		01
04	0501011301	TUERCA 1.1/2 UNC 6FPP 2.5/16		01
05	0503010010	PASADOR ABIERTO 1/4 X 2.1/2		02
06	0501068990	EJE UNION		01
07	0503030517	RESORTE COMPRESION 32,3 X 120 X 2,4		01
08	0503010018	PASADOR ABIERTO 5/32 X 1.1/2		01
09	0501062976	EJE ARTICULACIÓN		01
10	0501069239	EJE UNION		01
11	0503030119	CLAVIJA TRABA		01
12	0501061017	TRABA AJUSTE		02
13	0503011438	ARANDELA PRESION		02
14	0501010059	TUERCA 1.5/8		02
15	0521010579	EJE UNION		01
16	0503031035	PASADOR ABIERTO 6 X 88		03
17	0521010595	EJE UNION 27,80 X 110		02
18	0511043958	SOPORTE CUCHILLA 1500	2	01
19	0501810287	ARANDELA PLANA		01
20	0503034003	ETIQUETA IDENTIFICACIÓN ALUMINIO		01
21	0503010001	REMACHE POP		04
22	0503060910	JUEGO DE ETIQUETAS ADHESIVAS		01
23	0503031087	ETIQUETA ADHESIVA		01



Artículo	Código	Descripción	Ver Pág.	QT
01	0511066754	PUERTA RASPADOR 1500		01
02	0541017527	CUCHILLA 1500		02
03	0503012956	TORNILLO 1/2" BSW X 1.1/2"		06
04	0511017302	ARANDELA PLANA 13.5 X 32.5 X 3.00		06
05	0503011440	ARANDELA PRESION		06
06	0503012682	TUERCA HEXAGONAL BSW 1/2"		06



MARCHESAN

Publicaciones Técnicas | Elaboración y Revisión

ALESSANDRA PATRICIA KAWAHARA CARRILI

www.marchesan.com.br

