

**PD - PALAS DELANTERAS**

## **PD VTR A750/950 BT SC**

**Código:** 0501093050  
**Serie:** S-1014  
**Revisión:** 00  
**Fecha de Revisión:** SETEMBRO/2021

# **CATALOGO DE PARTES**



**MARCHESAN**



# PRODUCTOS

| Código     | Descripción           |
|------------|-----------------------|
| 0106020405 | PD VTR A750/950 BT SC |

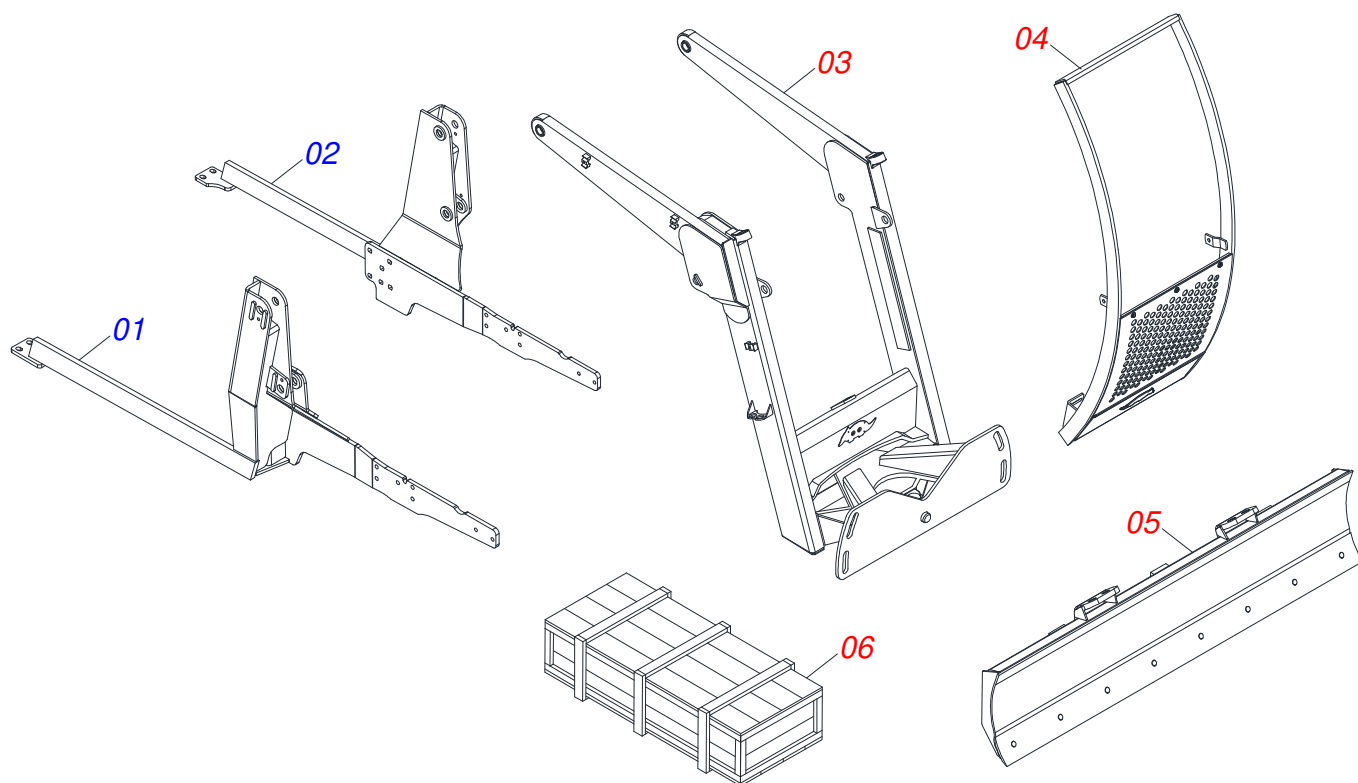
## ATENCIÓN: IMPORTANTE

Marchesan S.A. se reserva el derecho de perfeccionar y/o cambiar las características técnicas de sus productos, sin previo aviso y sin la obligación de proceder con los ya comercializados y sin conocimiento previo del revendedor o consumidor.

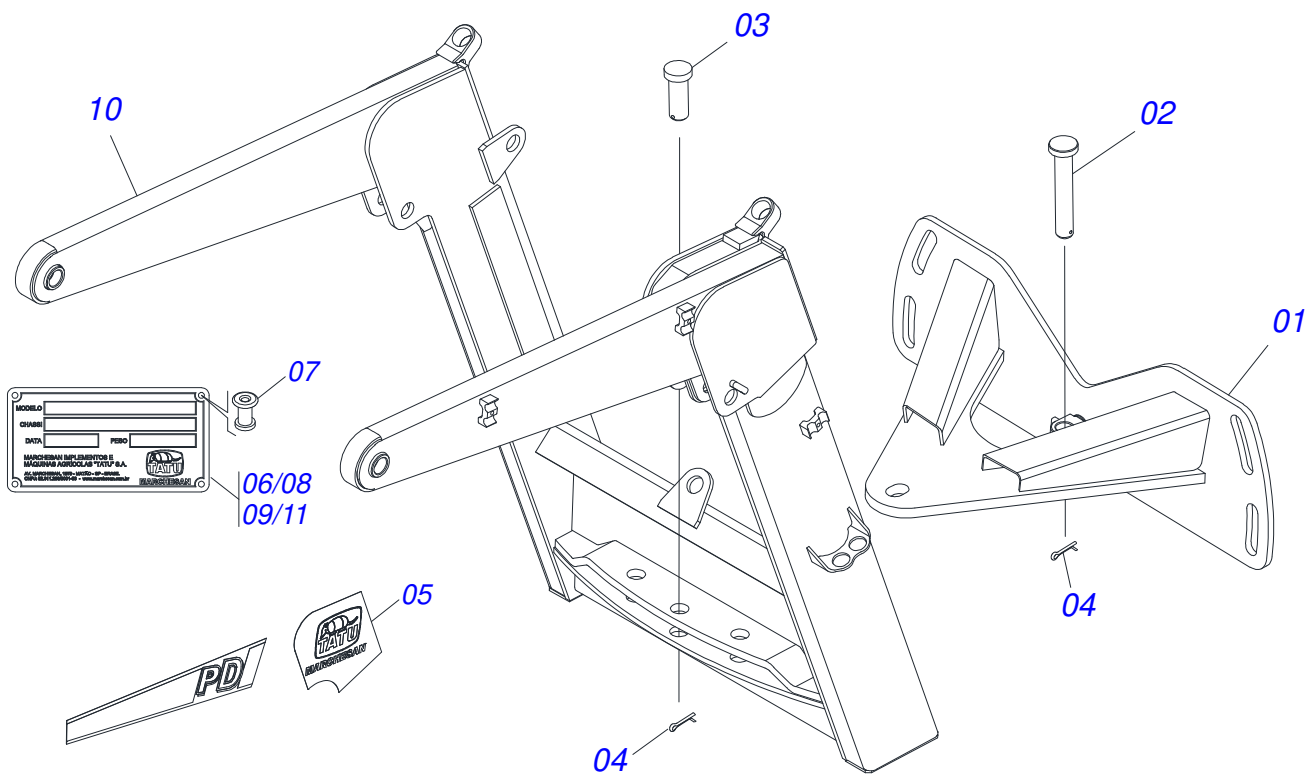


# ÍNDICE

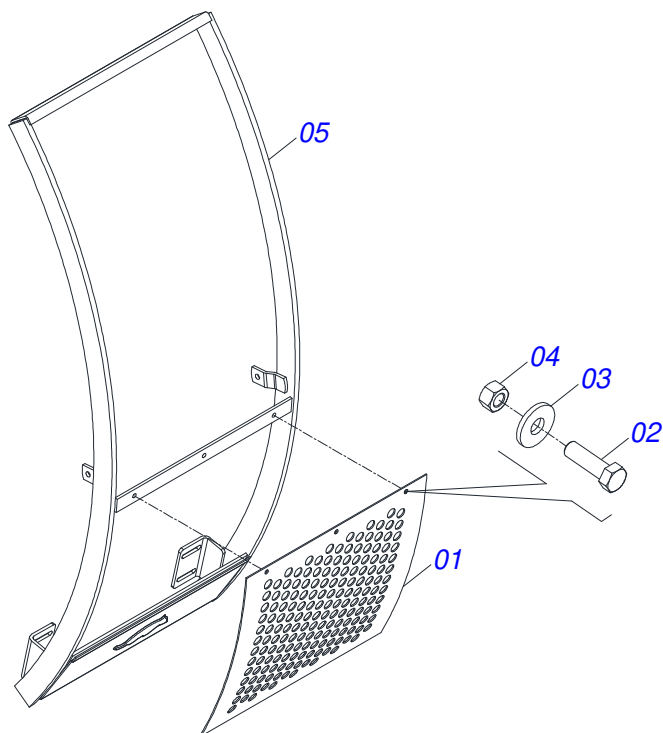
|            |  |       |    |
|------------|--|-------|----|
| 0106020405 | PD VTR A750/950 BT SC                                    | ..... | 1  |
| 0511049953 | SOPORTE MÓVIL COMPLETA                                   | ..... | 2  |
| 0511049956 | GUIA SOPORTE MOVIL COMPLETO                              | ..... | 3  |
| 0501047708 | SOPORTE CUCHILLA 2400                                    | ..... | 4  |
| 0521021307 | CAJA CON COMPONENTES                                     | ..... | 5  |
| 0501041427 | VARON COMPLETO 1.1/4" NC X 1540                          | ..... | 6  |
| 0511058454 | CILINDRO HIDRÁULICO                                      | ..... | 7  |
| 0511031587 | PIEZAS EMBALADAS   | ..... | 8  |
| 0511057771 | VALVULA DE SEGURIDAD - R.7/8UNF                          | ..... | 9  |
| 0501053834 | ACOPLAMIENTO RAPIDO MACHO AGRICOLA CON TAPA - 1/2<br>NPT | ..... | 10 |
| 0501053835 | HEMBRA ENGANCHE RAP 1/2 NPT                              | ..... | 11 |



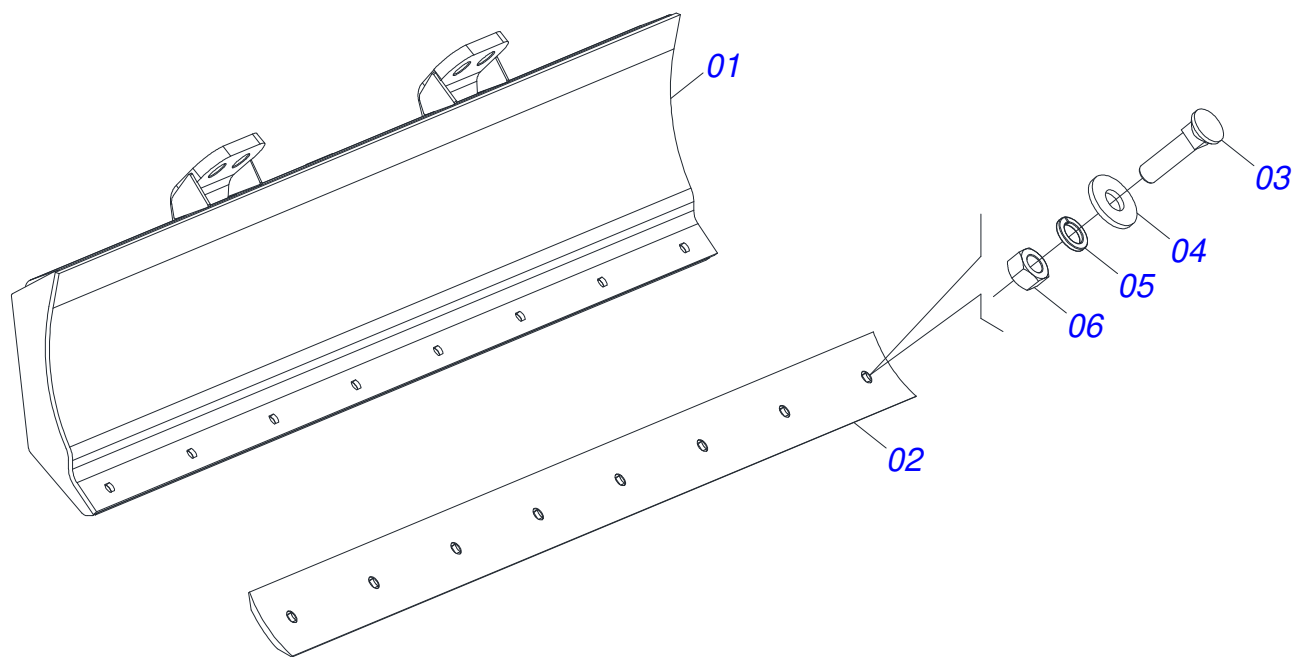
| Artículo | Código     | Descripción                 | Ver Pág. | QT |
|----------|------------|-----------------------------|----------|----|
| 01       | 0521063598 | CHASIS DERECHO              |          | 01 |
| 02       | 0521063599 | CHASIS IZQUIERDO            |          | 01 |
| 03       | 0511049953 | SOPORTE MÓVIL COMPLETA      | 2        | 01 |
| 04       | 0511049956 | GUIA SOPORTE MOVIL COMPLETO | 3        | 01 |
| 05       | 0501047708 | SOPORTE CUCHILLA 2400       | 4        | 01 |
| 06       | 0521021307 | CAJA CON COMPONENTES        | 5        | 01 |



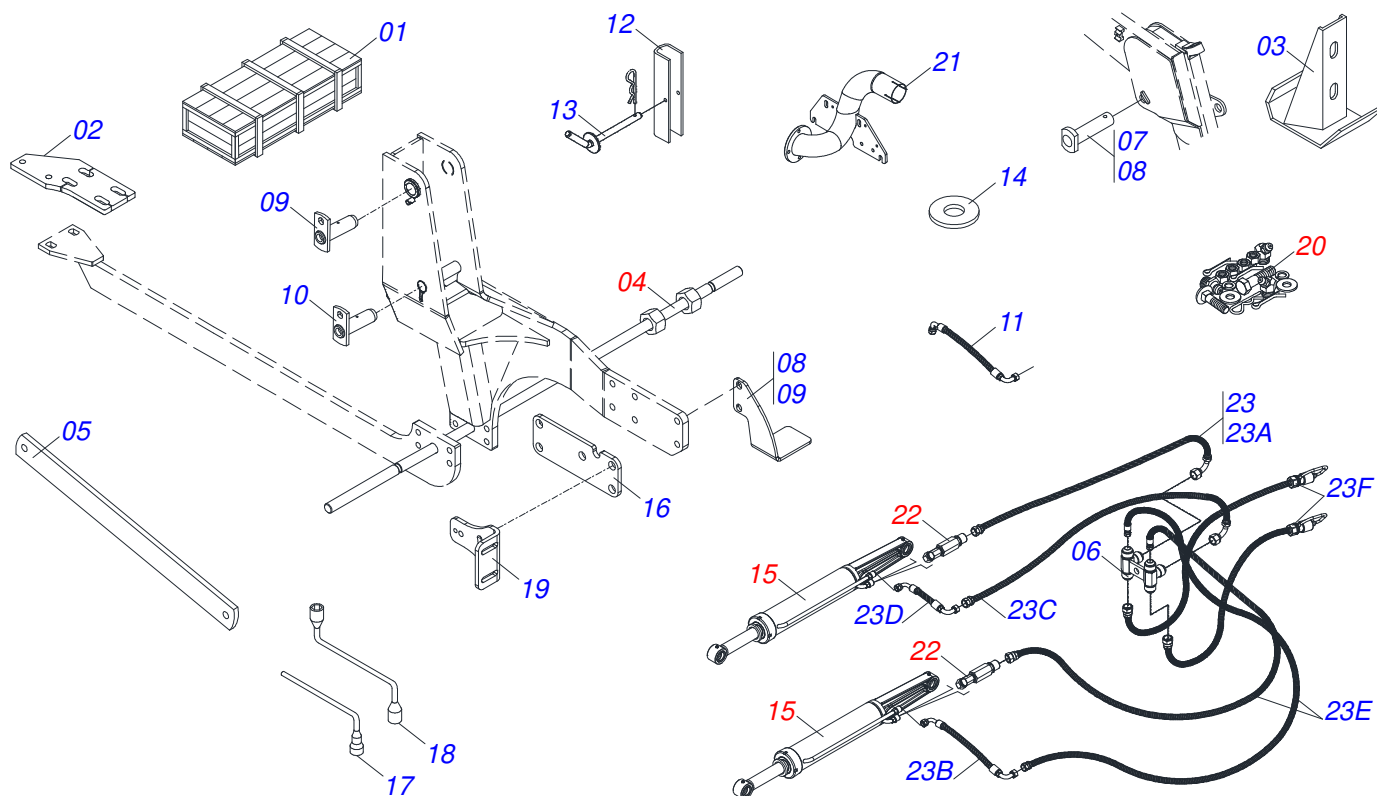
| Artículo | Código     | Descripción                                   | Ver Pág. | QT |
|----------|------------|---|----------|----|
| 01       | 0501062637 | SOPORTE REGULACION                            |          | 01 |
| 02       | 0521010618 | EJE UNION 37,50 X 220                         |          | 01 |
| 03       | 0521010612 | EJE UNION 37,50 X 90                          |          | 01 |
| 04       | 0503010010 | PASADOR ABIERTO 1/4 X 2.1/2                   |          | 02 |
| 05       | 0503062270 | CONJUNTO DE ETIQUETAS ADHESIVAS               |          | 01 |
| 06       | 0503034003 | ETIQUETA IDENTIFICACIÓN ALUMINIO              |          | 01 |
| 07       | 0503010001 | REMACHE POP                                   |          | 04 |
| 08       | 0503031428 | ETIQUETA ADHESIVA ATENCIÓN                    |          | 01 |
| 09       | 0503031827 | LUBRICACIÓN ADHESIVA Y ETIQUETA DE REAPERTURA |          | 01 |
| 10       | 0521062701 | SOPORTE MOVIL                                 |          | 01 |
| 11       | 0503034078 | ETIQUETA ADHESIVA PUNTOS DE ELEVACIÓN         |          | 03 |



| Artículo | Código     | Descripción                | Ver Pág. | QT |
|----------|------------|----------------------------|----------|----|
| 01       | 0501017431 | PROTECCIÓN DELANTERA       |          | 01 |
| 02       | 0503010751 | TORNILLO 3/8" UNC X 1.1/4" |          | 03 |
| 03       | 0501010984 | ARANDELA PLANA             |          | 03 |
| 04       | 0503010026 | TUERCA 3/8                 |          | 03 |
| 05       | 0521062696 | GUIA SUPERIOR MOVIL        |          | 01 |

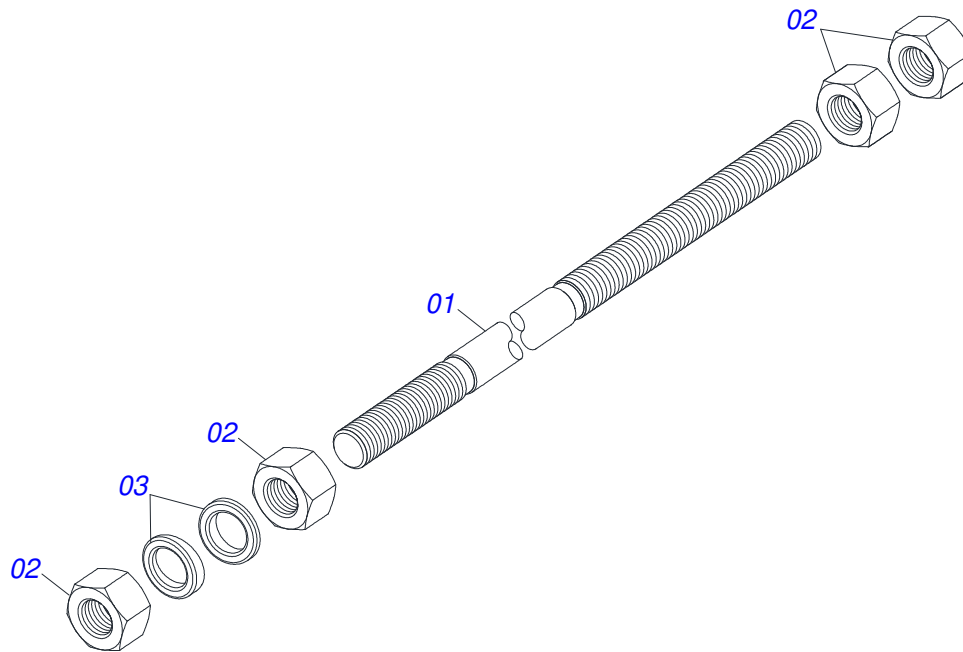


| Artículo | Código     | Descripción              | Ver Pág. | QT |
|----------|------------|--------------------------|----------|----|
| 01       | 0501067999 | SOPORTE CUCHILLA 2390    |          | 01 |
| 02       | 0622360016 | RASPADOR REVERSIBLE 2400 |          | 01 |
| 03       | 0501012240 | TORNILLO                 |          | 08 |
| 04       | 0501012140 | ARANDELA PLANA           |          | 08 |
| 05       | 0503011445 | ARANDELA PRESION         |          | 08 |
| 06       | 0503010013 | TUERCA 5/8               |          | 08 |

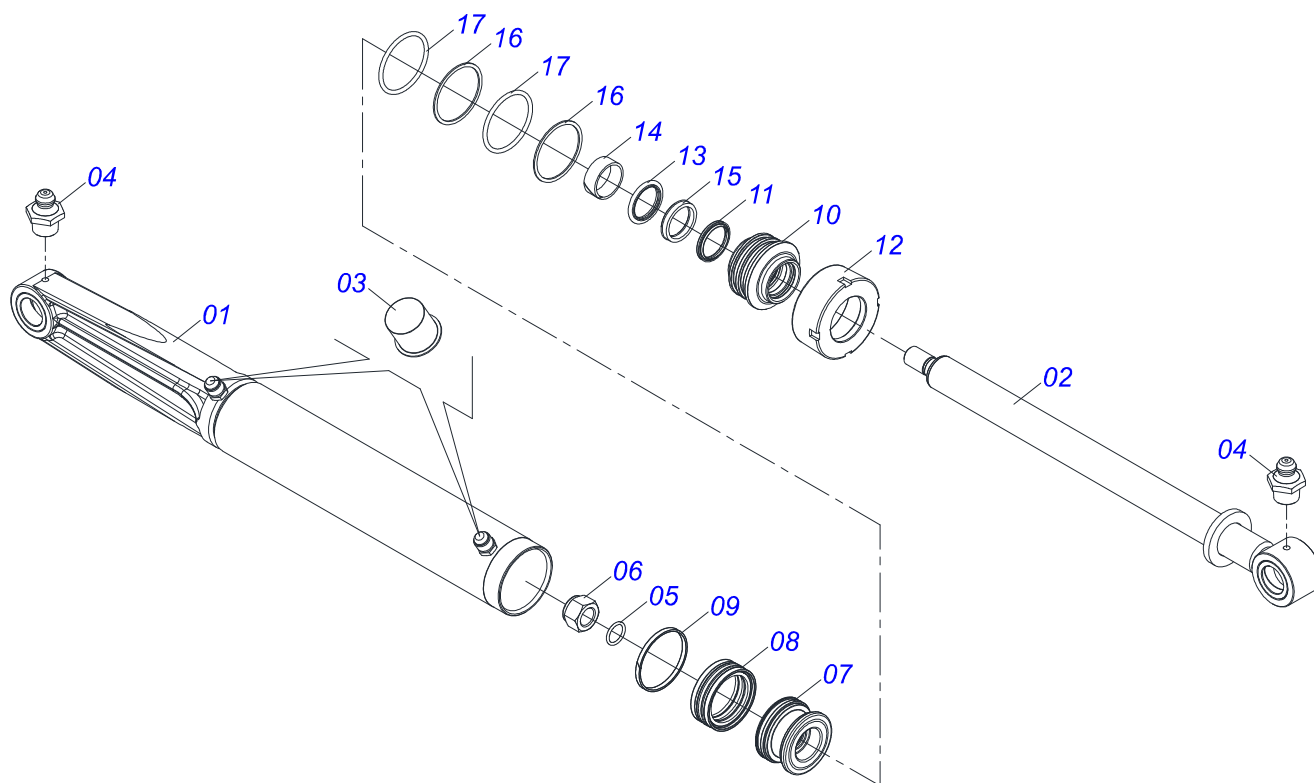


| Artículo | Código     | Descripción                       | Ver Pág. | QT |
|----------|------------|-----------------------------------|----------|----|
| 01       | 0501100416 | CAJA DE MADERA 1600 X 580 X 250   |          | 01 |
| 02       | 0571012309 | SOPORTE DIFERENCIAL               |          | 02 |
| 03       | 0501063411 | ZAPATA ESTAB                      |          | 02 |
| 04       | 0501041427 | VARON COMPLETO 1.1/4" NC X 1540   | 6        | 02 |
| 05       | 0571010018 | BARRA LIGACION                    |          | 02 |
| 06       | 0521064869 | DISTRIBUIDOR DE ACEITE 7/8UNF JIC |          | 01 |
| 07       | 0521063354 | EJE UNION                         |          | 01 |
| 08       | 0521063358 | EJE DE UNIÓN 37,20 X 161          |          | 01 |
| 09       | 0501063751 | EJE ARTIC 37,2 X 140              |          | 02 |
| 10       | 0501063960 | EJE ARTIC TRABA 37,2 X 130        |          | 02 |
| 11       | 0501080623 | MANGUERA 1/2 X 2000 TC-TC         |          | 01 |
| 12       | 0531017238 | BLOQUEO DEL TRANSPORTE            |          | 02 |
| 13       | 0501068994 | EJE TRABA 8,30 X 78               |          | 02 |
| 14       | 0501010574 | ARANDELA PLANA                    |          | 04 |
| 15       | 0511058454 | CILINDRO HIDRÁULICO               | 7        | 02 |
| 16       | 0571017227 | CALZADO DEL CHASIS                |          | 02 |
| 17       | 0501061617 | LLAVE 1 CABO PLANO                |          | 01 |
| 18       | 0501068213 | CLAVE DOBLE 5/8 X 3/4             |          | 01 |
| 19       | 0571010158 | FIJADOR GUÍA SOPORTE MÓVIL        |          | 02 |
| 20       | 0511031587 | PIEZAS EMBALADAS                  | 8        | 01 |
| 21       | 0521065911 | SUPLEMENTO DEL ESCAPE             |          | 01 |
| 22       | 0511057771 | VALVULA DE SEGURIDAD - R.7/8UNF   | 9        | 02 |
| 23       | 0511059128 | JUEGO MANGUERA                    |          | 01 |
| 23A      | 0501081638 | MANGUERA 1/2 X 1050 TC-TR         |          | 01 |
| 23B      | 0501080919 | MANGUERA 1/2 X 1500 TC-TC         |          | 01 |
| 23C      | 0501081985 | MANGUERA                          |          | 01 |
| 23D      | 0501080623 | MANGUERA 1/2 X 2000 TC-TC         |          | 01 |
| 23E      | 0501080076 | MANGUERA 1/2 X 2500 TR-TM         |          | 02 |
| 23F      | 0501081359 | MANGUERA 1/2 X 5500 TM-TM         |          | 02 |

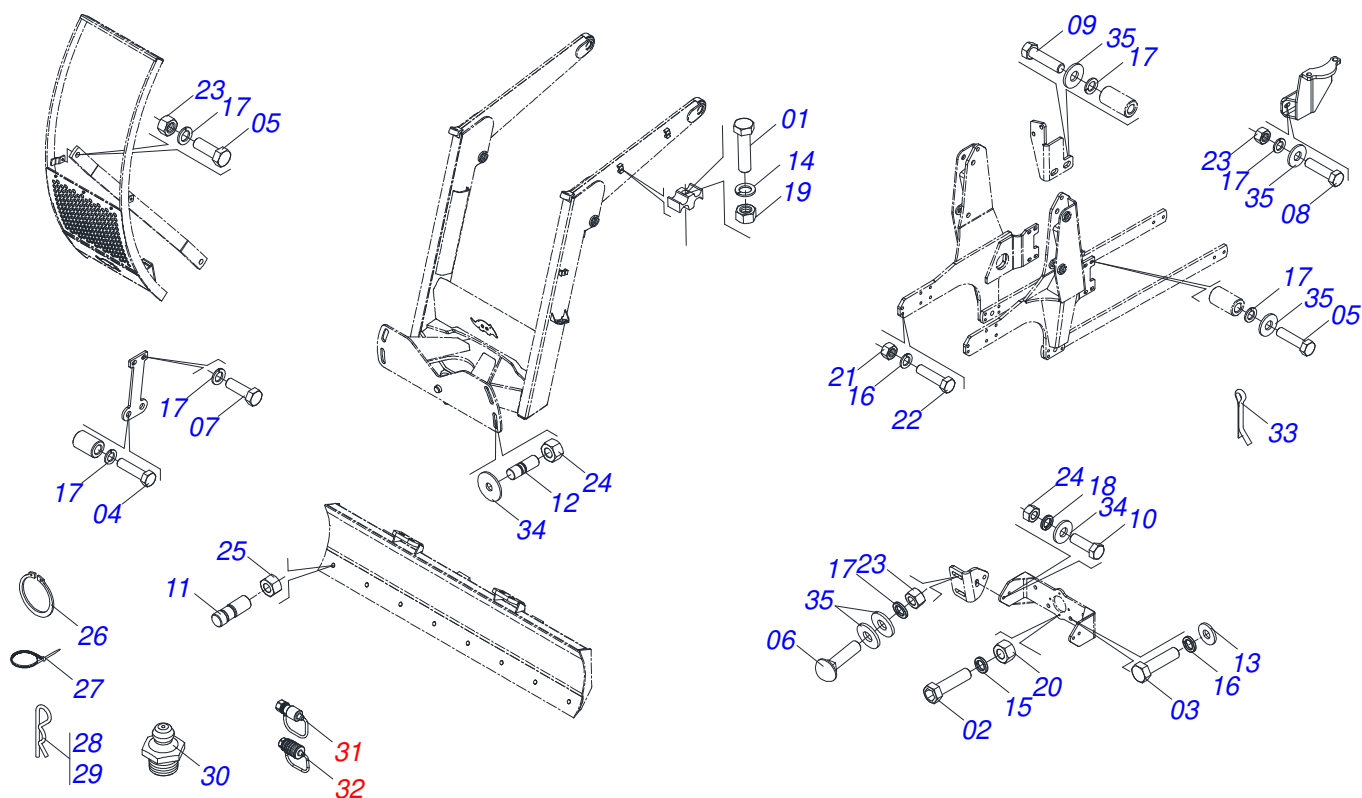




| Artículo | Código     | Descripción         | Ver Pág. | QT |
|----------|------------|---------------------|----------|----|
| 01       | 0501014250 | VARON 1.1/4" X 1540 |          | 01 |
| 02       | 0501010087 | TUERCA 1.1/4"       |          | 04 |
| 03       | 0502012180 | ARANDELA TENSORA    |          | 02 |



| Artículo | Código     | Descripción                              | Ver Pág. | QT |
|----------|------------|--|----------|----|
| 01       | 0521062692 | CILINDRO Ø85,72 X 510 7/8" - PD VTR A950 |          | 01 |
| 02       | 0501068208 | EXTENSOR 44,45 X 670                     |          | 01 |
| 03       | 0503030387 | TAPON                                    |          | 02 |
| 04       | 0503010002 | GRASERA 1800                             |          | 02 |
| 05       | 0503010042 | ANILLO O'RING 2-214 N 3006-9B            |          | 01 |
| 06       | 0503010063 | TUERCA 1" UNF                            |          | 01 |
| 07       | 0571019710 | EMBOLO                                   |          | 01 |
| 08       | 0503017935 | ANILLO                                   |          | 01 |
| 09       | 0503018144 | ANILLO                                   |          | 01 |
| 10       | 0571019711 | APOYO ANILLO                             |          | 01 |
| 11       | 0503010761 | ANILLO RASCADOR D-1750                   |          | 01 |
| 12       | 0571019709 | TAPA MOVIL                               |          | 01 |
| 13       | 0503017936 | ANILLO                                   |          | 01 |
| 14       | 0503017938 | ANILLO GUIA                              |          | 01 |
| 15       | 0503017937 | ANILLO                                   |          | 01 |
| 16       | 0503017940 | ANILLO                                   |          | 02 |
| 17       | 0503017939 | ANILLO                                   |          | 02 |



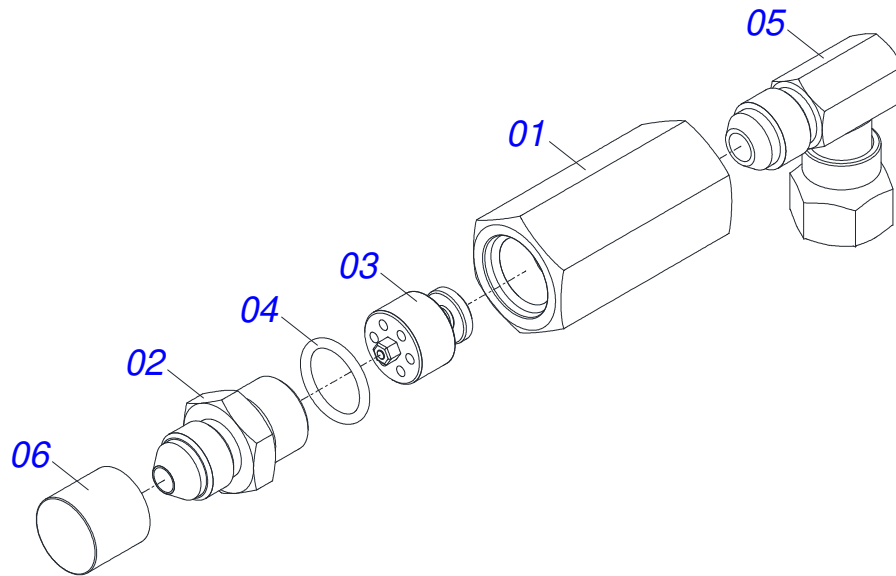
| Artículo | Código     | Descripción   | Ver Pág. | QT |
|----------|------------|---|----------|----|
| 01       | 0503010365 | TORNILLO  |          | 04 |
| 02       | 0503010175 | TORNILLO 3/8" UNC X 1.1/4"                            |          | 02 |
| 03       | 0503010188 | TORNILLO M10 X 1,5 X 305.6                            |          | 02 |
| 04       | 0503010962 | TORNILLO 5/8" UNC X 1.1/4"                            |          | 04 |
| 05       | 0501010100 | TORNILLO 5/8 UNC X 2 CS G.5 ZN                        |          | 08 |
| 06       | 0503012699 | TORNILLO 5/8NC X 2 CAPQ G.5 ZN 1K20548                |          | 02 |
| 07       | 0503013378 | TORNILLO M16 X 2 X 50                                 |          | 10 |
| 08       | 0503011730 | TORNILLO M16 X 2 X 60                                 |          | 08 |
| 09       | 0503012833 | TORNILLO M16 X 2 X 90                                 |          | 04 |
| 10       | 0501010500 | TORNILLO 3/4"UNC X3"                                  |          | 04 |
| 11       | 0561016755 | PRISIONERO 1 UNC X 1 UNC X 76 ZN                      |          | 04 |
| 12       | 0561016756 | PRISIONERO 3/4 UNC X 3/4 UNC X 56                     |          | 04 |
| 13       | 0501010984 | ARANDELA PLANA  |          | 02 |
| 14       | 0503010179 | ARANDELA PRESION                                      |          | 04 |
| 15       | 0503010025 | ARANDELA PRESION 3/8                                  |          | 02 |
| 16       | 0503010019 | ARANDELA PRESION 1/2"                                 |          | 01 |
| 17       | 0503010027 | ARANDELA PRESION                                      |          | 34 |
| 18       | 0503010023 | ARANDELA PRESION                                      |          | 04 |
| 19       | 0503010364 | TUERCA 5/16" UNC CUADRADA                             |          | 04 |
| 20       | 0503010026 | TUERCA 3/8  |          | 02 |
| 21       | 0503010060 | TUERCA 1/2" UNC                                       |          | 01 |
| 22       | 0501010161 | TORNILLO 1/2 UNC X 1.1/4                              |          | 01 |
| 23       | 0503010013 | TUERCA 5/8  |          | 10 |
| 24       | 0503010014 | TUERCA 3/4" UNC                                       |          | 08 |
| 25       | 0501010059 | TUERCA 1.5/8  |          | 04 |
| 26       | 0503010217 | ANILLO TENSOR 501040 (PARA EJE)                       |          | 04 |
| 27       | 0503013100 | ABRAZADERA NYLON                                      |          | 05 |
| 28       | 0503030168 | PASADOR ABIERTO 3 X 50                                |          | 02 |
| 29       | 0503030012 | PASADOR ABIERTO                                       |          | 02 |
| 30       | 0503010002 | GRASERA 1800  |          | 10 |
| 31       | 0501053834 | ACOPLAMIENTO RAPIDO MACHO AGRICOLA CON TAPA - 1/2 NPT | 10       | 02 |



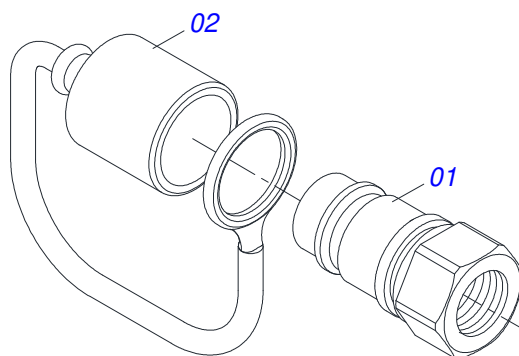
**PD VTR A750/950 BT SC**  
**PIEZAS EMBALADAS**

Página 8  
0511031587

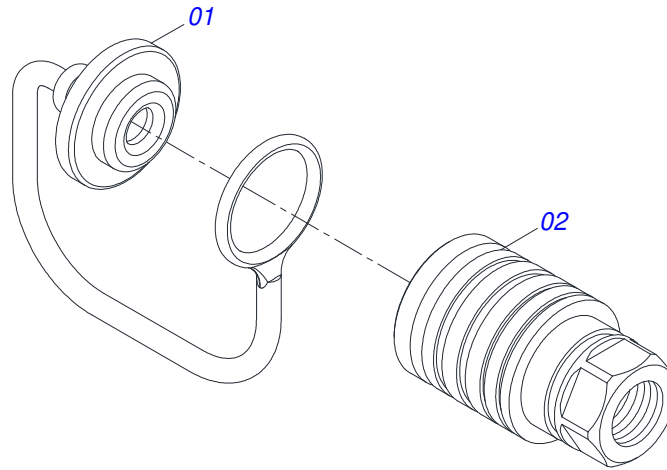
| Artículo | Código     | Descripción                      | Ver Pág. | QT |
|----------|------------|----------------------------------|----------|----|
| 32       | 0501053835 | HEMBRA ENGANCHE RAP 1/2 NPT      | 11       | 02 |
| 33       | 0503010534 | PASADOR ABIERTO 3/8 X 2.1/2      |          | 02 |
| 34       | 0501010322 | ARANDELA PLANA 20.50 X 46 X 4.75 |          | 12 |
| 35       | 0501012140 | ARANDELA PLANA                   |          | 22 |



| Artículo | Código     | Descripción  | Ver Pág. | QT |
|----------|------------|--|----------|----|
| 01       | 0503018033 | CONECTOR MACHO 90° JIC 37 X R.7/8 UNF CON TUERCA GIRATORIA |          | 01 |
| 02       | 0581014053 | ADAPTADOR 1/2 BSP X 7/8 UNF JIC X 64                       |          | 01 |
| 03       | 0503016854 | VALVULA COMPL  |          | 01 |
| 04       | 0503010045 | ANILLO O-RING  |          | 01 |
| 05       | 0581014052 | NIPLE 1/2 BSP X 7/8 UNF JIC X 43                           |          | 01 |
| 06       | 0503030387 | TAPON  |          | 01 |



| Artículo | Código     | Descripción                    | Ver Pág. | QT |
|----------|------------|--------------------------------|----------|----|
| 01       | 0503011627 | MACHO ENGANCHE RAP AGR 1/2 NPT |          | 01 |
| 02       | 0503011882 | TAPA PLASTICA P/ ENG RAP       |          | 01 |



| Artículo | Código     | Descripción                    | Ver Pág. | QT |
|----------|------------|--------------------------------|----------|----|
| 01       | 0503011883 | TAPA PLASTICA P/ ENG RAP FEMEA |          | 01 |
| 02       | 0503011628 | HEMBRA ENGANCHE RAP AGR 1/2NPT |          | 01 |







**MARCHESAN**

**Publicaciones Técnicas | Elaboración y Revisión**  
LUIZ CANDIDO

[www.marchesan.com.br](http://www.marchesan.com.br)

