

PD - PALAS DELANTERAS

PD NH T7.175 BT SC GAL

Código: 0501093049
Serie: S-0314
Revisión: 00
Fecha de Revisión: SETEMBRO/2021

CATALOGO DE PARTES



MARCHESAN



PRODUCTOS

Código	Descripción
0106040338	PD NH T7.175 BT SC GAL S-0314

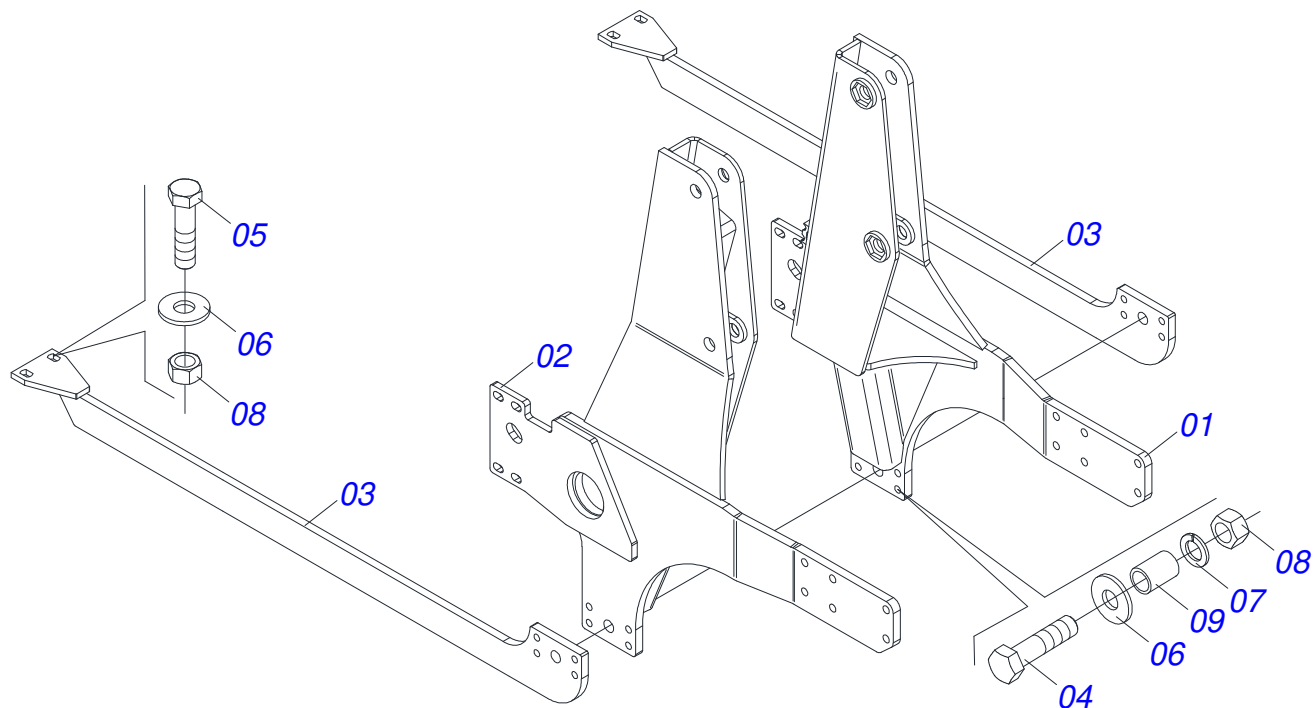
ATENCIÓN: IMPORTANTE

Marchesan S.A. se reserva el derecho de perfeccionar y/o cambiar las características técnicas de sus productos, sin previo aviso y sin la obligación de proceder con los ya comercializados y sin conocimiento previo del revendedor o consumidor.

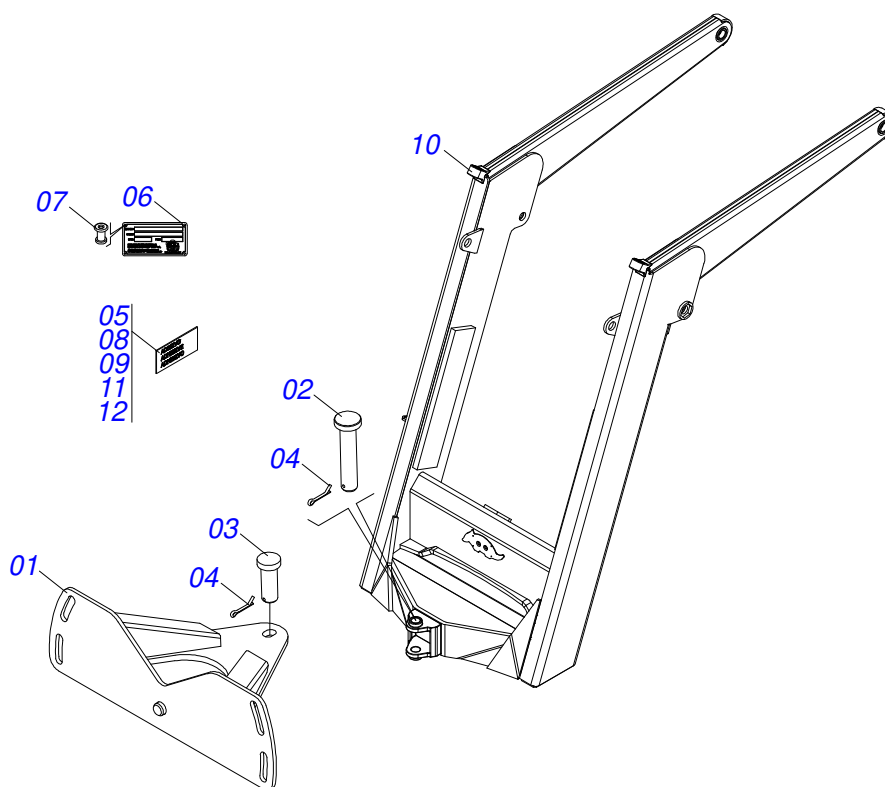


ÍNDICE

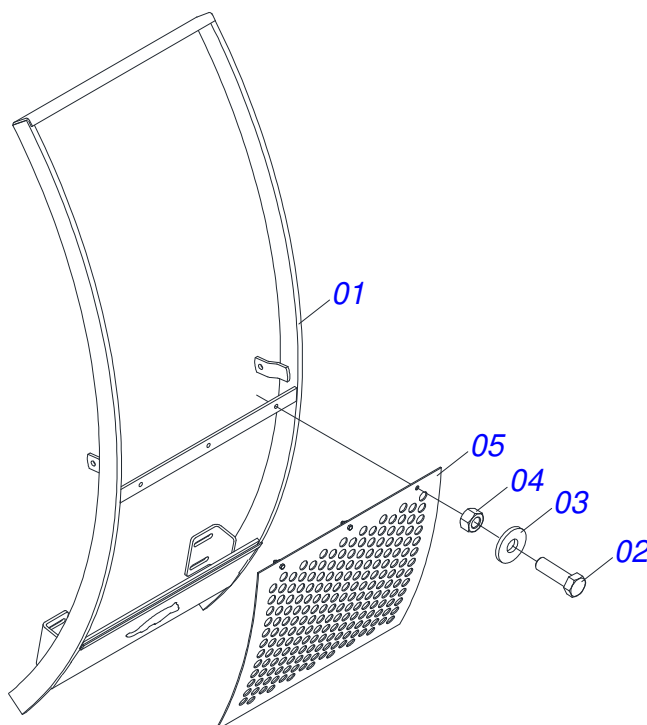
0521044602	CONJUNTO CHASIS CON BARRA TRASERA	1
0521044202	SOPORTE MÓVIL COMPLETO	2
0501049367	GUÍA SOPORTE MÓVIL ALTA COMPLETA	3
0501047710	SOPORTE CUCHILLA 2600 COMPL	4
0521020397	CAJA CON COMPONENTES	5
0511058404	CILINDRO HIDRAULICO 50,80 X 101,60 X 1155 X 410	6
0501040954	VARON 1.1/4" NC X 760	7
0521044193	TIRANTE COMPLETO 1.1/4 NC X 1810	8
0511054457	CONJUNTO VALVULA SEGURIDAD	9
0511031265	PIEZAS EMBALADAS	10
0501053834	ACOPLAMIENTO RAPIDO MACHO AGRICOLA CON TAPA - 1/2 NPT	11



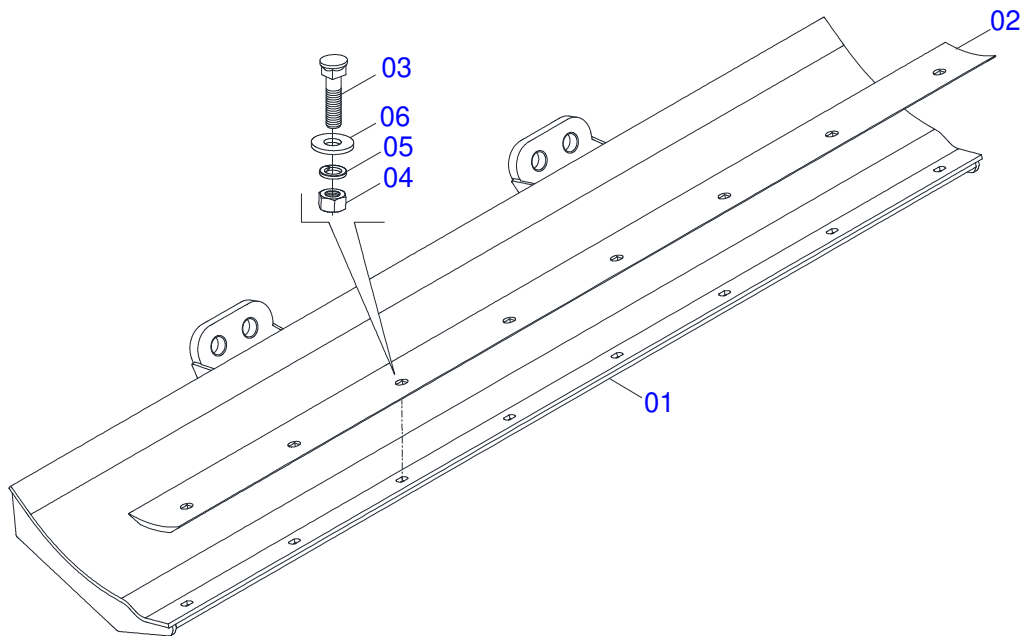
Artículo	Código	Descripción	Ver Pág.	QT
01	0521064895	CHASIS DERECHO		01
02	0521064896	CHASIS IZQUIERDO		01
03	0521064885	CONJUNTO DEL CHASIS		02
04	0503011084	TORNILLO 3/4" UNC X 5"		04
05	0501010500	TORNILLO 3/4"UNC X3"		02
06	0501010322	ARANDELA PLANA 20.50 X 46 X 4.75		06
07	0503010023	ARANDELA PRESION		04
08	0503010014	TUERCA 3/4" UNC		08
09	0581015170	BUJE		04



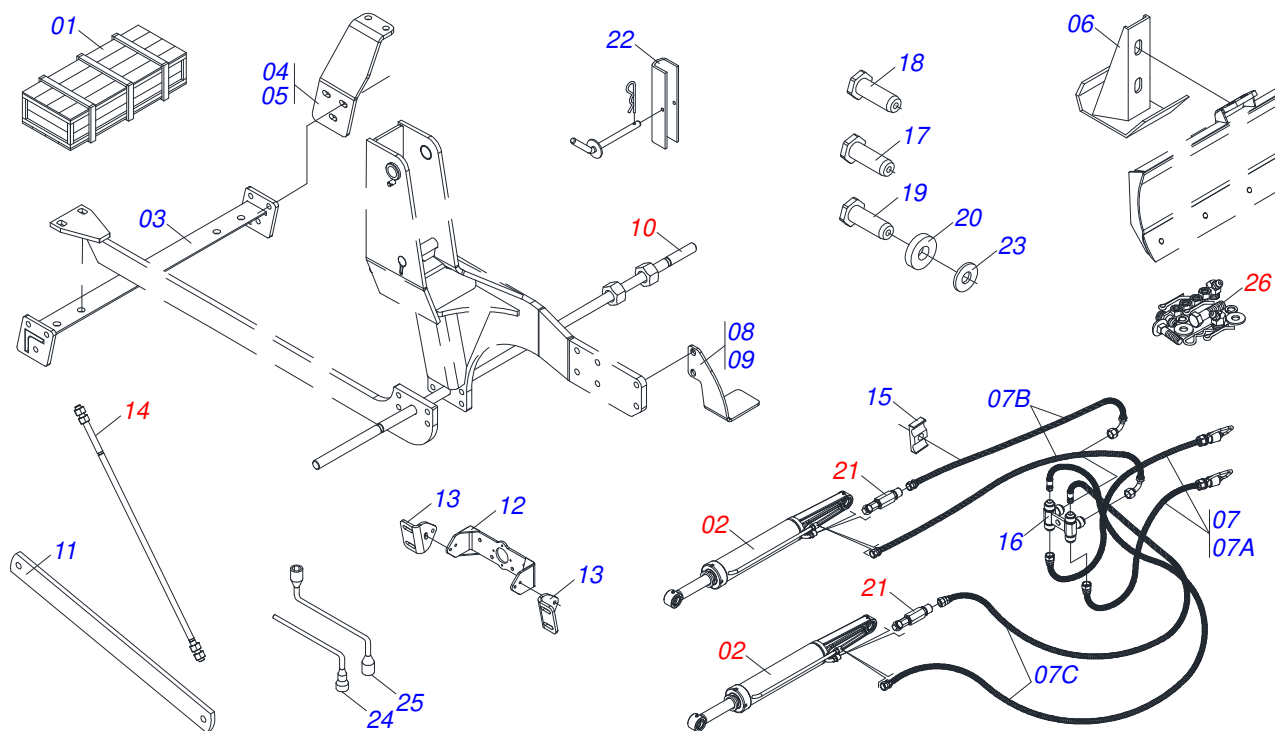
Artículo	Código	Descripción	Ver Pág.	QT
01	0501062637	SOPORTE REGULACION		01
02	0521010618	EJE UNION 37,50 X 220		01
03	0521010612	EJE UNION 37,50 X 90		01
04	0503010010	PASADOR ABIERTO 1/4 X 2.1/2		02
05	0503062270	CONJUNTO DE ETIQUETAS ADHESIVAS		01
06	0503034003	ETIQUETA IDENTIFICACIÓN ALUMINIO		01
07	0503010001	REMACHE POP		04
08	0503031428	ETIQUETA ADHESIVA ATENCIÓN		01
09	0503031827	LUBRICACIÓN ADHESIVA Y ETIQUETA DE REAPERTURA		01
10	0521064880	SOPORTE MOVIL		01
11	0503034078	ETIQUETA ADHESIVA PUNTOS DE ELEVACIÓN		03
12	0503031087	ETIQUETA ADHESIVA		01



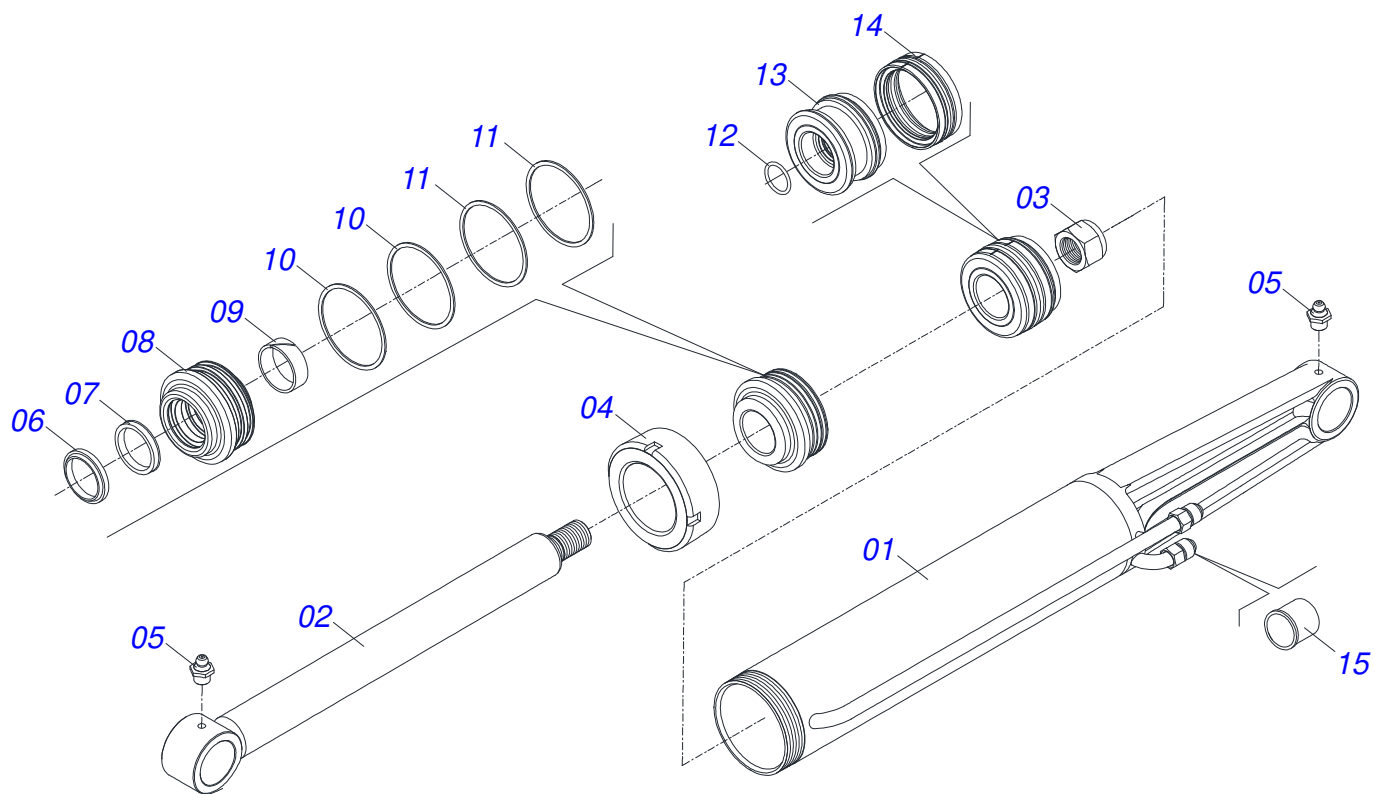
Artículo	Código	Descripción	Ver Pág.	QT
01	0511061956	GUIA SOPORTE MOVIL COMPL		01
02	0503010751	TORNILLO 3/8" UNC X 1.1/4"		03
03	0501010984	ARANDELA PLANA		03
04	0503010026	TUERCA 3/8		03
05	0501014687	PROTECCIÓN DELANTERA		01



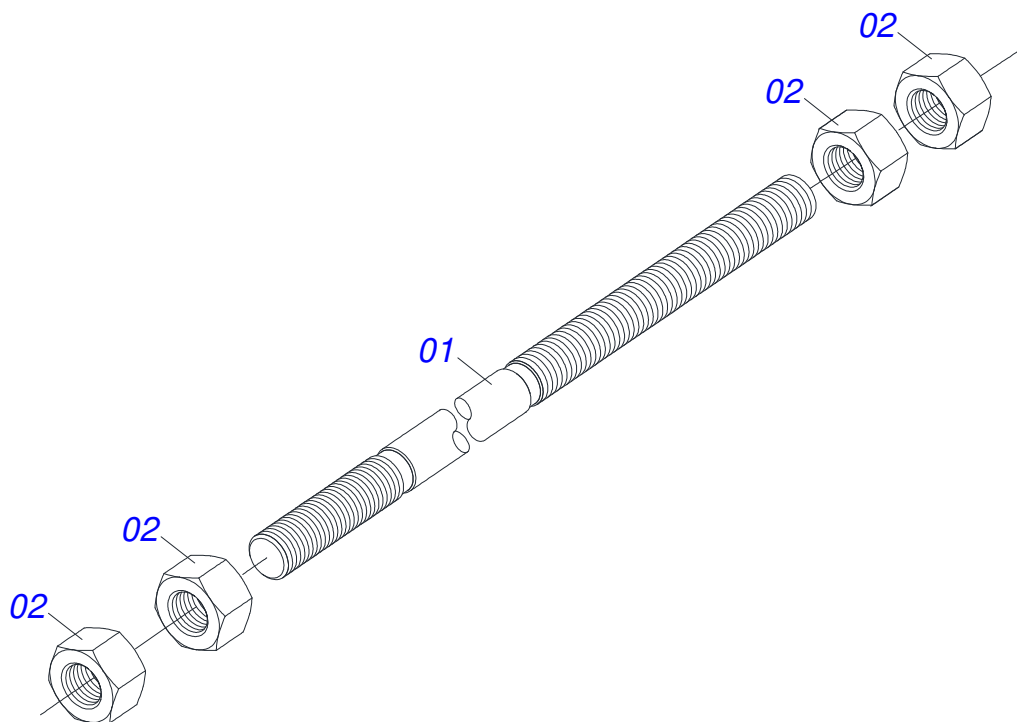
Artículo	Código	Descripción	Ver Pág.	QT
01	0501068001	SOPORTE CUCHILLA 2590		01
02	0622360011	RASPADOR REVERSIBLE 2400		01
03	0501012240	TORNILLO		08
04	0503010013	TUERCA 5/8		08
05	0503010027	ARANDELA PRESION		08
06	0501010301	ARANDELA PLANA		08



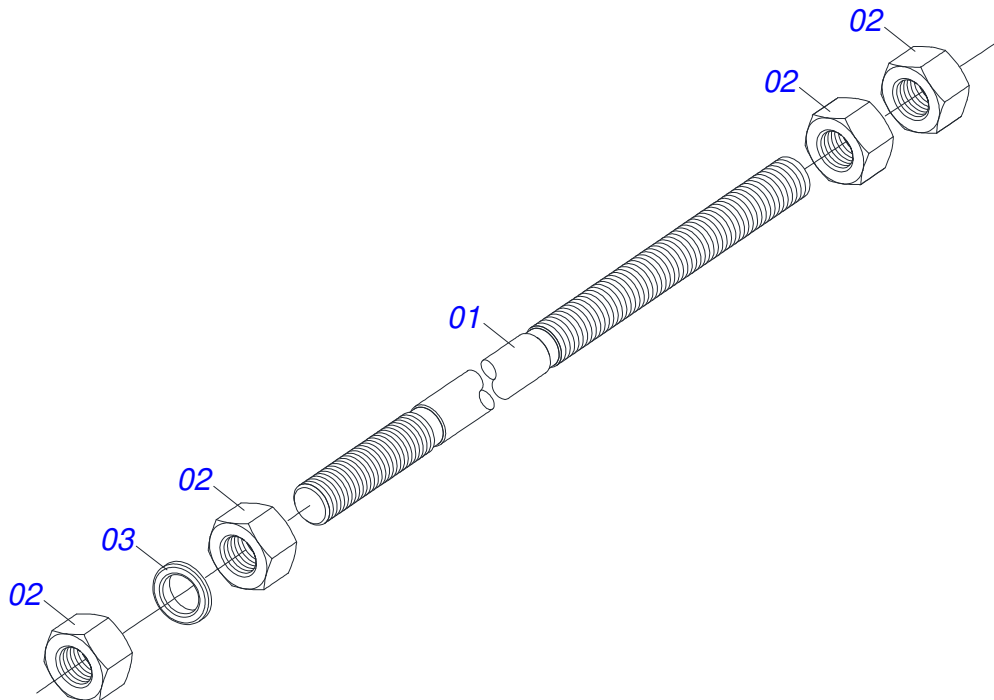
Artículo	Código	Descripción	Ver Pág.	QT
01	0501100007	CAJA MADERA 2150X400X440		01
02	0511058404	CILINDRO HIDRAULICO 50,80 X 101,60 X 1155 X 6410		02
03	0521064886	SOPORTE FIJACION CHASI		01
04	0521064884	SAPATA DERECHA		01
05	0521064883	ZAPATA IZQUIERDA		01
06	0501063411	ZAPATA ESTAB		02
07	0511055183	JUEGO MANGUERA		01
07A	0501081746	MANG 1/2 X 3200 TR-TM		02
07B	0501081407	MANGUERA 1/2 X 3100 TR-TC		02
07C	0501080010	MANGUERA 1/2 X 1000 TR-TC		02
08	0521064882	BATIDOR DERECHO		01
09	0521064881	BATIDOR IZQUIERDO		01
10	0501040954	VARON 1.1/4" NC X 760	7	01
11	0501010626	MANO FRANCESA		02
12	0521064897	SOPORTE DE BOMBA		01
13	0571014003	SOPORTE DE FIJACIÓN DE LA GUÍA ALTA		02
14	0521044193	TIRANTE COMPLETO 1.1/4 NC X 1810	8	02
15	0502012702	SOPORTE CUERPO PRESILHA		01
16	0521064869	DISTRIBUIDOR DE ACEITE 7/8UNF JIC		01
17	0521064889	EJE DE UNIÓN CON GRAXERA 37,20 X138		02
18	0521064888	EJE JUNTA 37.20X138		02
19	0521064887	EJE JUNTA 37.20X120		02
20	0571016052	ARANDELA DE FIJACIÓN DEL EJE DE UNIÓN		06
21	0511054457	CONJUNTO VALVULA SEGURIDAD	9	02
22	0551010280	TRABA PARA TRANSPORTE 253		02
23	0501010574	ARANDELA PLANA		04
24	0501061617	LLAVE 1 CABO PLANO		01
25	0501068213	CLAVE DOBLE 5/8 X 3/4		01
26	0511031265	PIEZAS EMBALADAS	10	01
27	0501030481	BOLSA CON MANUAL DE INSTRUCCIONES		01



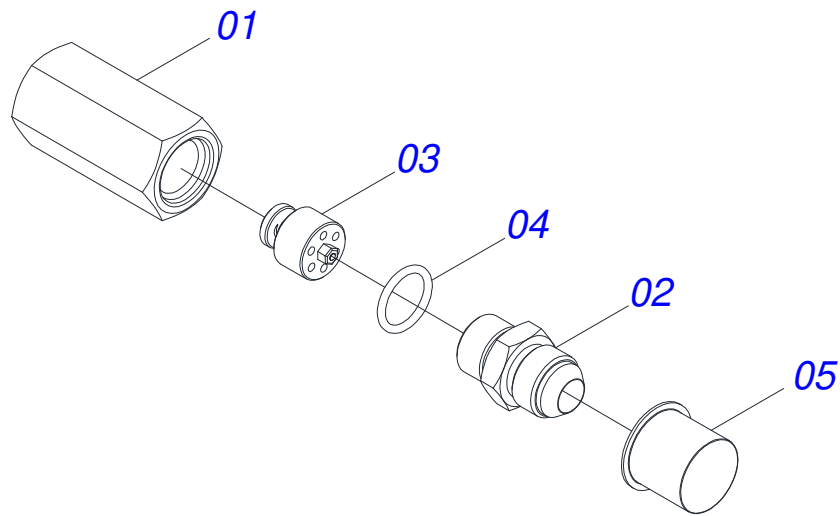
Artículo	Código	Descripción	Ver Pág.	QT
01	0521064879	CUERPO DEL CILINDRO HIDRAULICO 101,6 X 528		01
02	0521064878	EXTENSOR 50,80 X 776,50		01
03	0503010817	TUERCA 1.1/4		01
04	0502012822	TAPA MOVIL 101,60		01
05	0503010002	GRASERA 1800		02
06	0503015636	RASCADOR DE CIERRE		01
07	0503018026	ANILLO 1870-2000-375 B		01
08	0581010678	SOPORTE ANILLOS 50,80 X 85,72		01
09	0503018025	ANILLO GUIA		01
10	0503011061	ANILLO BACK-UP 8-342		02
11	0503010338	ANILLO O'RING 2-342 N 3006-9B		02
12	0503010345	ANILLO O'RING 2-218 N 3006-9B		01
13	0502012842	EMBOLO 50,80 X 101,60		01
14	0503015633	SELLADO SELEMASTER		01
15	0503030387	TAPON		02



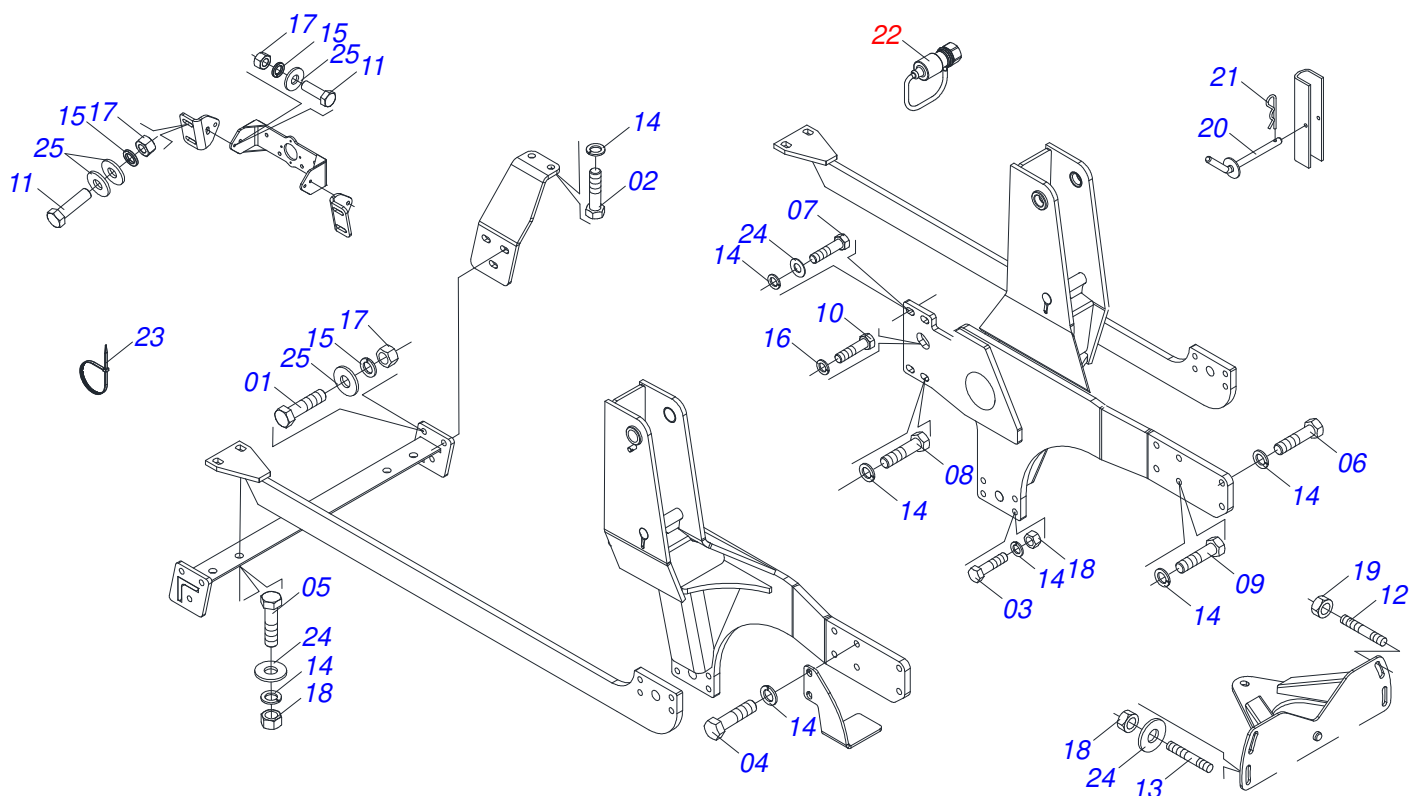
Artículo	Código	Descripción	Ver Pág.	QT
01	0501010628	VARON 1.1/4" X 760		01
02	0501010087	TUERCA 1.1/4"		02



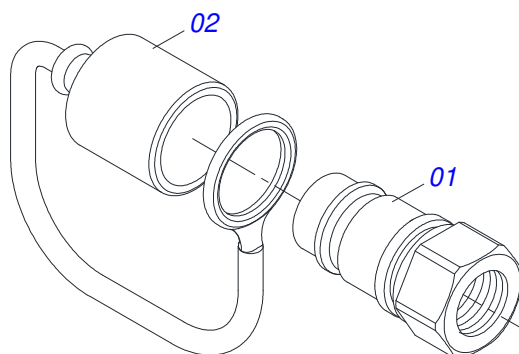
Artículo	Código	Descripción	Ver Pág.	QT
01	0571016063	VARA 1.1/4X1810		01
02	0501010087	TUERCA 1.1/4"		04
03	0502012180	ARANDELA TENSORA		02



Artículo	Código	Descripción	Ver Pág.	QT
001	0581014053	ADAPTADOR 1/2 BSP X 7/8 UNF JIC X 64		01
002	0581014052	NIPLE 1/2 BSP X 7/8 UNF JIC X 43		01
003	0503016854	VALVULA COMPL		01
004	0503010045	ANILLO O'RING		01
005	0503030387	TAPON		01



Artículo	Código	Descripción	Ver Pág.	QT
01	0503010899	TORNILLO 5/8 UNC X 2.1/4		16
02	0503011258	TORNILLO M18 X 1,5 X 65		04
03	0503012334	TORNILLO 3/4" UNC 3.1/2"		08
04	0501010500	TORNILLO 3/4"UNC X3"		04
05	0501010125	TORNILLO 3/4" UNC X 2.1/2"		04
06	0503013111	TORNILLO M20 X 2,5 X 65		10
07	0503013112	TORNILLO M20 X 2,5 X 70		08
08	0503013174	TORNILLO M20 X 2,5 X 40 C S 10.9 Z		04
09	0503013104	TORNILLO M20 X 2,5 X 80		02
10	0503011338	TORNILLO 7/16" UNC X 1"		02
11	0503010962	TORNILLO 5/8" UNC X 1.1/4"		06
12	0561016755	PRISIONERO 1 UNC X 1 UNC X 76 ZN		04
13	0561016756	PRISIONERO 3/4 UNC X 3/4 UNC X 56		04
14	0503010023	ARANDELA PRESION		36
15	0503010027	ARANDELA PRESION		22
16	0503010180	ARANDELA PRESION 7/16"		02
17	0503010013	TUERCA 5/8		16
18	0503010014	TUERCA 3/4" UNC		22
19	0501010059	TUERCA 1.5/8		04
20	0501068994	EJE TRABA 8,30 X 78		02
21	0503010257	PASADOR ABIERTO 1/8" X 1"		02
22	0501053834	ACOPLAMIENTO RAPIDO MACHO AGRICOLA CON TAPA - 1/2 NPT	11	02
23	0503016022	ABRAZADERA NYLON T-120 L		04
24	0501010322	ARANDELA PLANA 20.50 X 46 X 4.75		12
25	0501012140	ARANDELA PLANA		14



Artículo	Código	Descripción	Ver Pág.	QT
01	0503011627	MACHO ENGANCHE RAP AGR 1/2 NPT		01
02	0503011882	TAPA PLASTICA P/ ENG RAP		01



MARCHESAN

Publicaciones Técnicas | Elaboración y Revisión
LUIZ CANDIDO

www.marchesan.com.br

