

PD - PALAS DELANTERAS

PD JD 5603/5078/5085E BT SC GAL

Código: 0501093048
Serie: S-0511
Revisión: 00
Fecha de Revisión: SETEMBRO/2021

CATALOGO DE PARTES



MARCHESAN



PRODUCTOS

Código	Descripción
0106120055	PD JD 5603/5078/5085E BT SC GAL

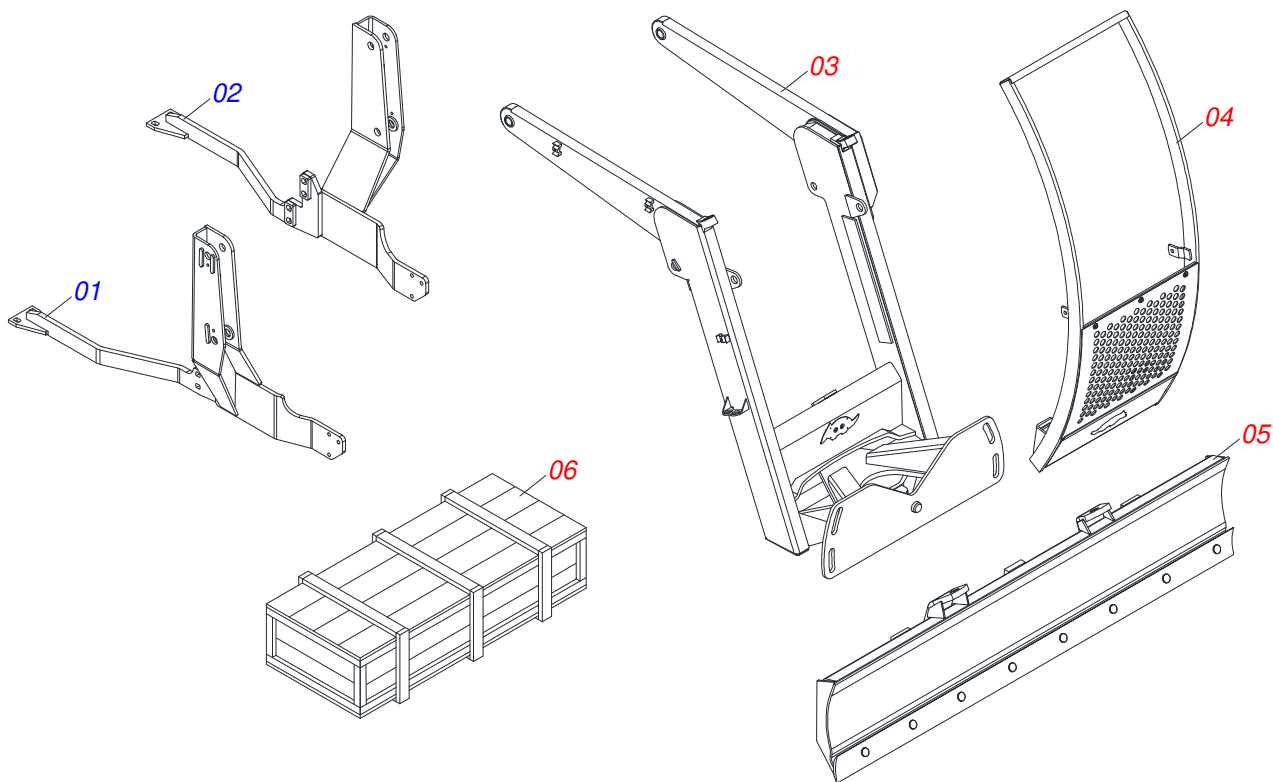
ATENCIÓN: IMPORTANTE

Marchesan S.A. se reserva el derecho de perfeccionar y/o cambiar las características técnicas de sus productos, sin previo aviso y sin la obligación de proceder con los ya comercializados y sin conocimiento previo del revendedor o consumidor.

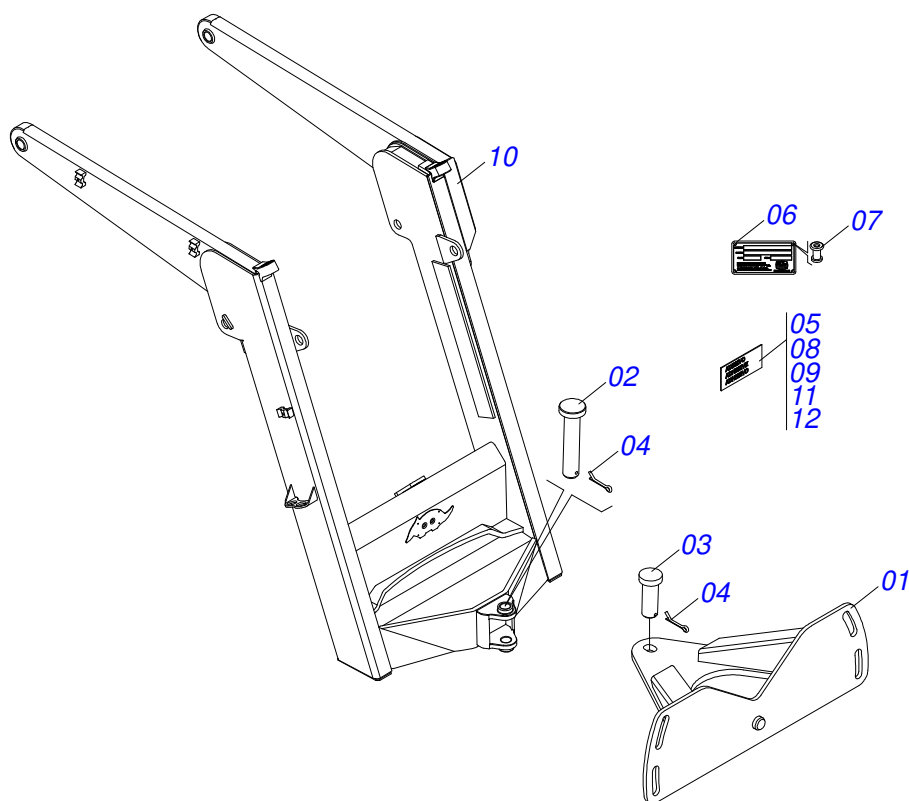


ÍNDICE

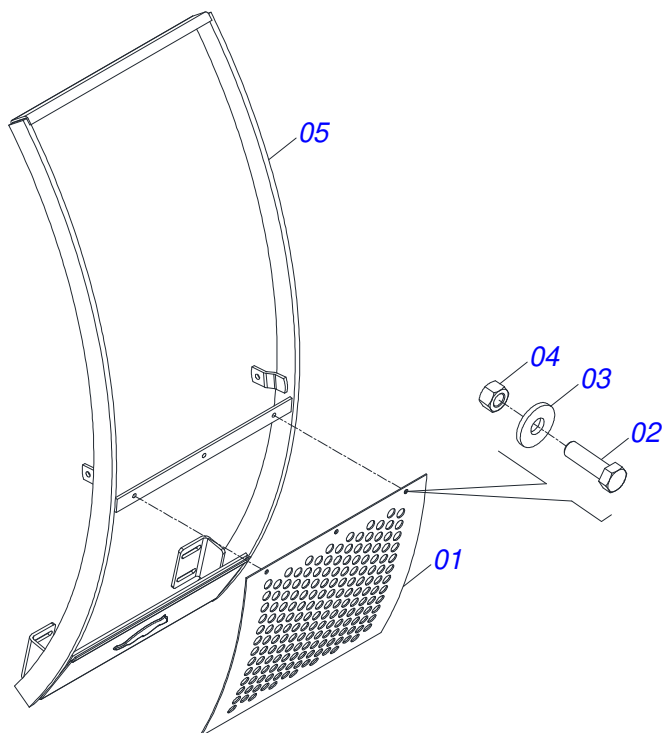
0106120055	PD JD 5603/5078/5085E BT SC GAL	1
0511049220	SOPORTE MÓVIL COMPLETO	2
0511049956	GUIA SOPORTE MOVIL COMPLETO	3
0501047708	SOPORTE CUCHILLA 2400	4
0521021556	CAJA CON COMPONENTES	5
0501041427	VARON COMPLETO 1.1/4" NC X 1540	6
0511031727	PIEZAS EMBALADAS	7
0909095811	CIRCUITO HIDRAULICO	8
0501046992	CILINDRO HIDRAULICO 44,45 X 85,7 X1010 X 400 BBD	9
0501046993	CILINDRO HIDRAULICO 44,45 X 85,7 X1010 X 400 BBE	10
0501053834	ACOPLAMIENTO RAPIDO MACHO AGRICOLA CON TAPA - 1/2 NPT	11



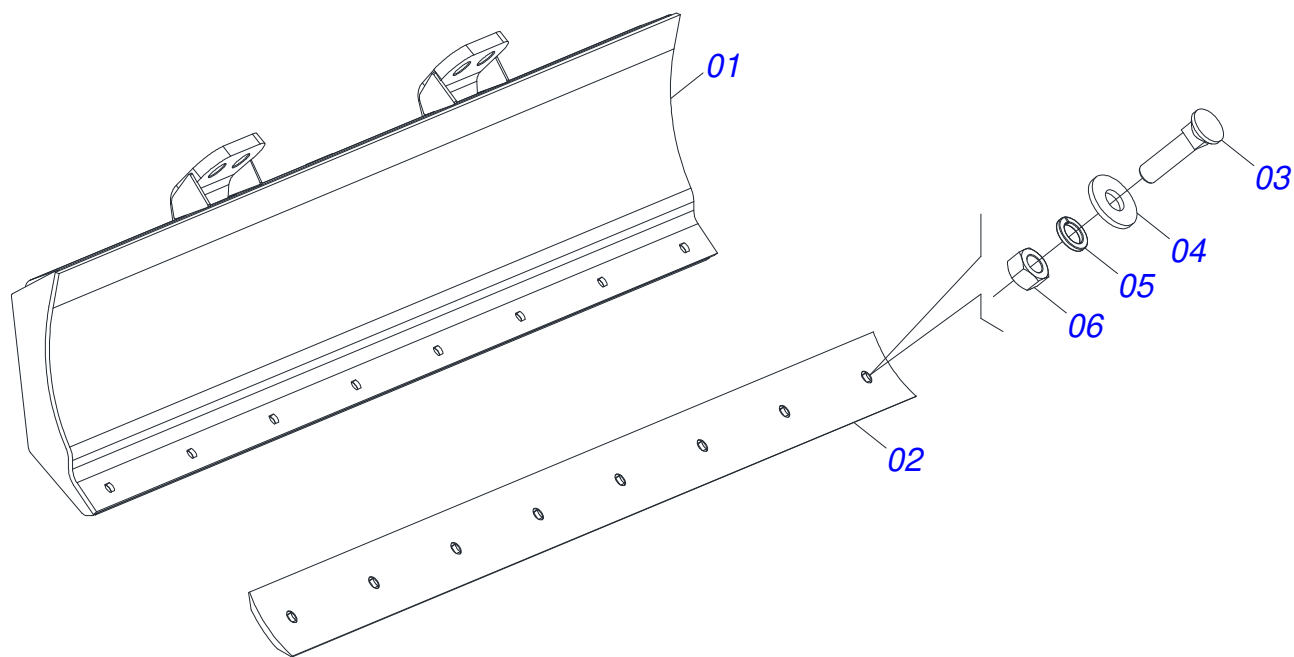
Artículo	Código	Descripción	Ver Pág.	QT
001	0511069628	CHASIS DERECHO		01
002	0511069629	CHASIS IZQUIERDO		01
003	0511049220	SOPORTE MÓVIL COMPLETO	2	01
004	0511049956	GUIA SOPORTE MOVIL COMPLETO	3	01
005	0501047708	SOPORTE CUCHILLA 2400	4	01
006	0521021556	CAJA CON COMPONENTES	5	01



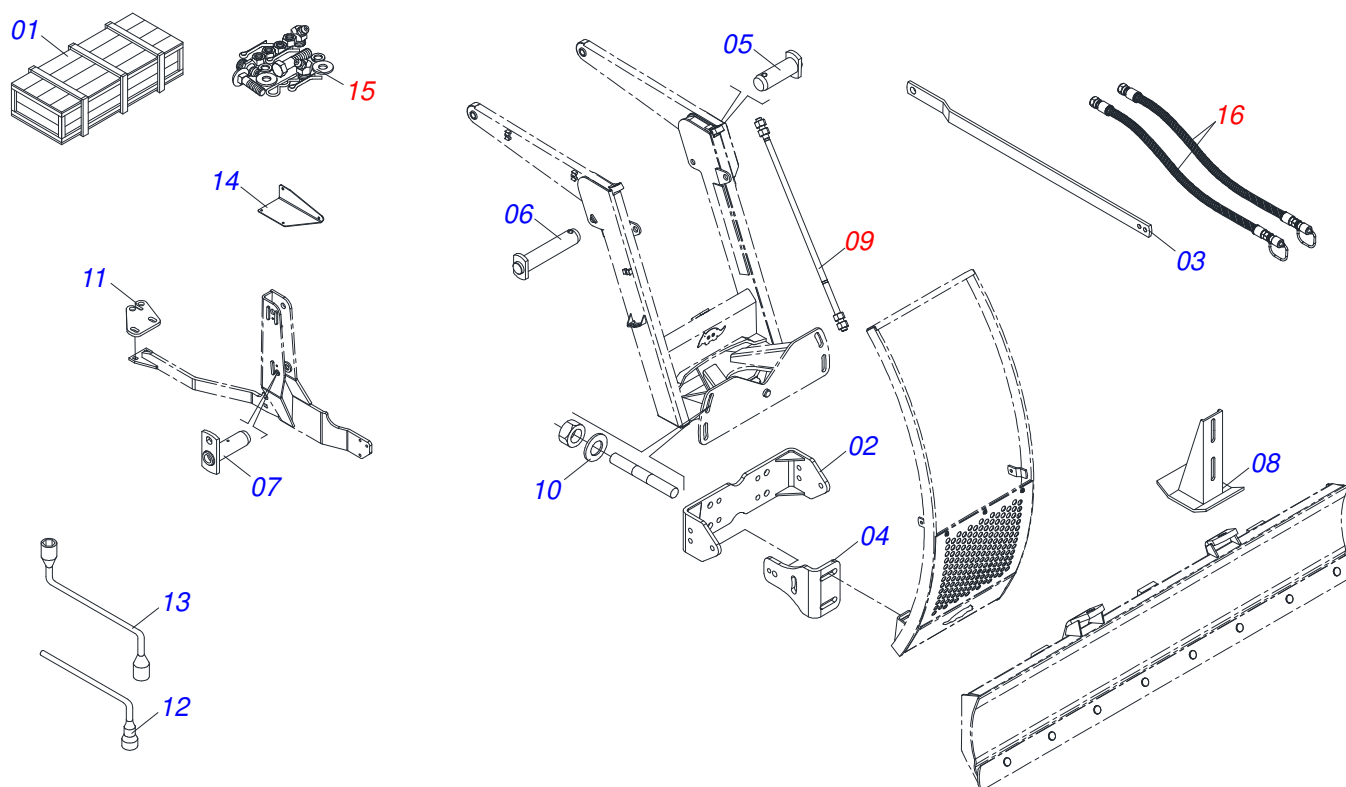
Artículo	Código	Descripción	Ver Pág.	QT
01	0501062637	SOPORTE REGULACION		01
02	0521010618	EJE UNION 37,50 X 220		01
03	0521010612	EJE UNION 37,50 X 90		01
04	0503010010	PASADOR ABIERTO 1/4 X 2.1/2		02
05	0503062270	CONJUNTO DE ETIQUETAS ADHESIVAS		01
06	0503034003	ETIQUETA IDENTIFICACIÓN ALUMINIO		01
07	0503010001	REMACHE POP		04
08	0503031428	ETIQUETA ADHESIVA ATENCIÓN		01
09	0503031827	LUBRICACIÓN ADHESIVA Y ETIQUETA DE REAPERTURA		01
10	0521062943	SOPORTE MÓVIL		01
11	0503034078	ETIQUETA ADHESIVA PUNTOS DE ELEVACIÓN		03
12	0503031087	ETIQUETA ADHESIVA		01



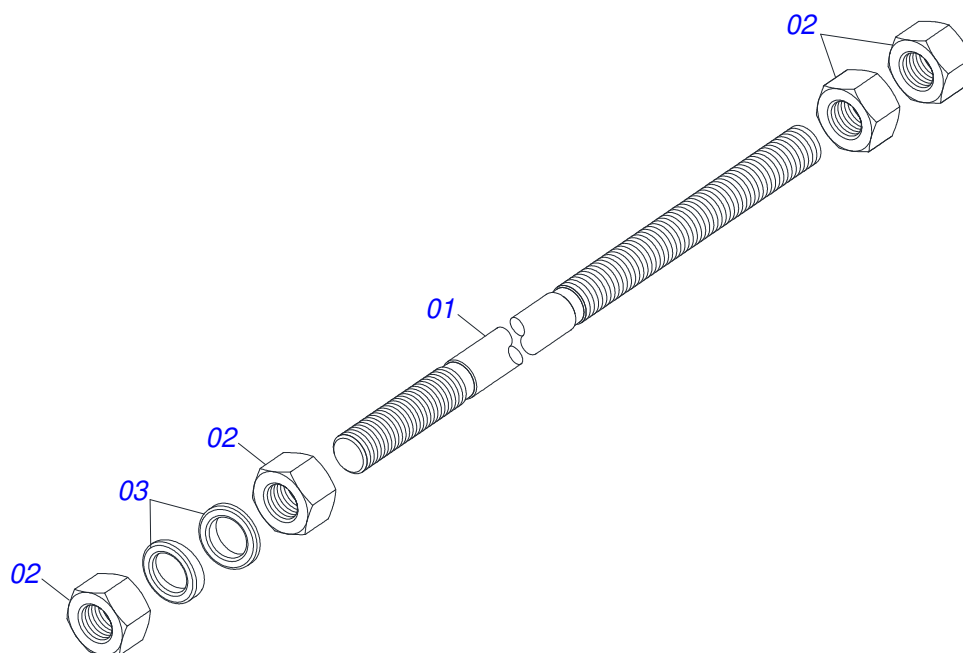
Artículo	Código	Descripción	Ver Pág.	QT
01	0501017431	PROTECCIÓN DELANTERA		01
02	0503010751	TORNILLO 3/8" UNC X 1.1/4"		03
03	0501010984	ARANDELA PLANA		03
04	0503010026	TUERCA 3/8		03
05	0521062696	GUIA SUPERIOR MOVIL		01



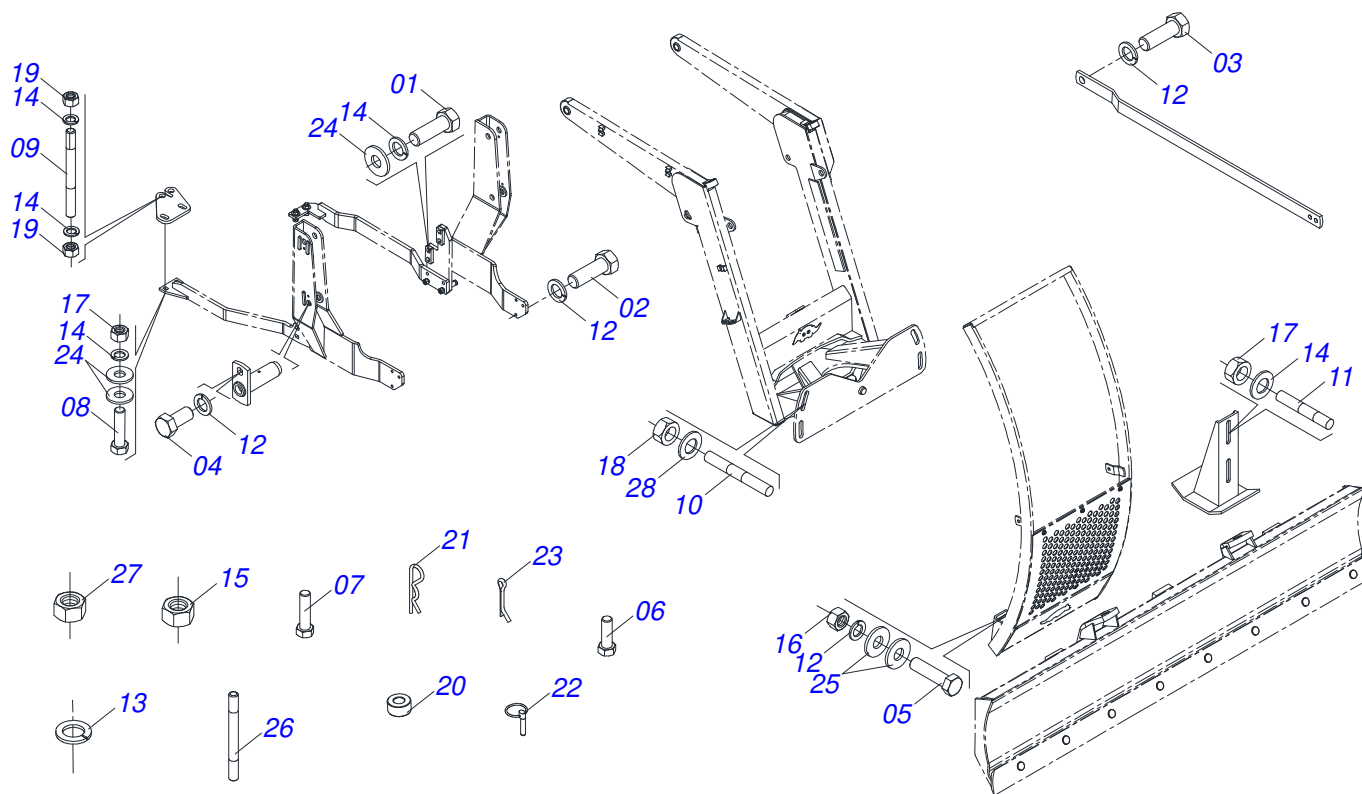
Artículo	Código	Descripción	Ver Pág.	QT
01	0501067999	SOPORTE CUCHILLA 2390		01
02	0622360016	RASPADOR REVERSIBLE 2400		01
03	0501012240	TORNILLO		08
04	0501012140	ARANDELA PLANA		08
05	0503011445	ARANDELA PRESION		08
06	0503010013	TUERCA 5/8		08



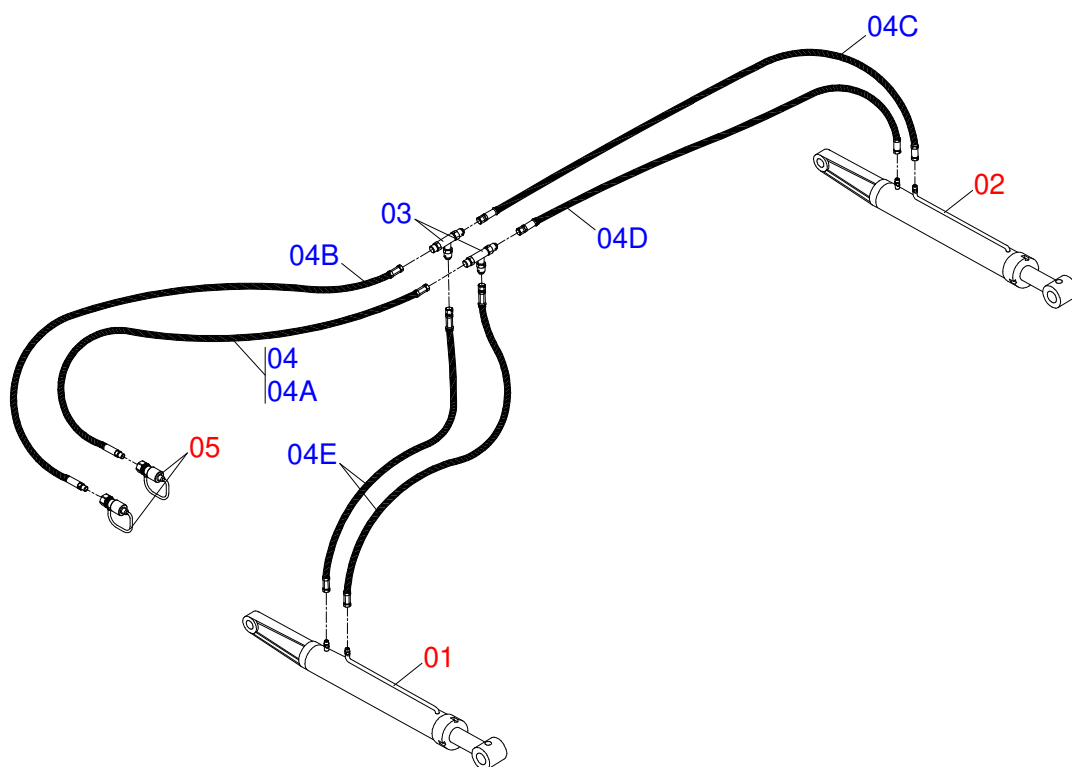
Artículo	Código	Descripción	Ver Pág.	QT
01	0501100416	CAJA DE MADERA 1600 X 580 X 250		01
02	0521064256	FIJADOR DE GUÍA DE SOPORTE MÓVIL		01
03	0521065971	MANO FRANCESA 1235 CON GUANTE		02
04	0571010158	FIJADOR GUÍA SOPORTE MÓVIL		02
05	0521063354	EJE UNION		01
06	0521063358	EJE DE UNIÓN 37,20 X 161		01
07	0501063751	EJE ARTIC 37,2 X 140		04
08	0501063411	ZAPATA ESTAB		02
09	0501041427	VARON COMPLETO 1.1/4" NC X 1540	6	02
10	0501010574	ARANDELA PLANA		04
11	0561017651	APOYO DEL DIFERENCIAL		02
12	0501061617	LLAVE 1 CABO PLANO		01
13	0501068213	CLAVE DOBLE 5/8 X 3/4		01
14	0561017650	HERRAMIENTAS DE APOYO		01
15	0511031727	PIEZAS EMBALADAS	7	01
16	0909095811	CIRCUITO HIDRAULICO	8	01



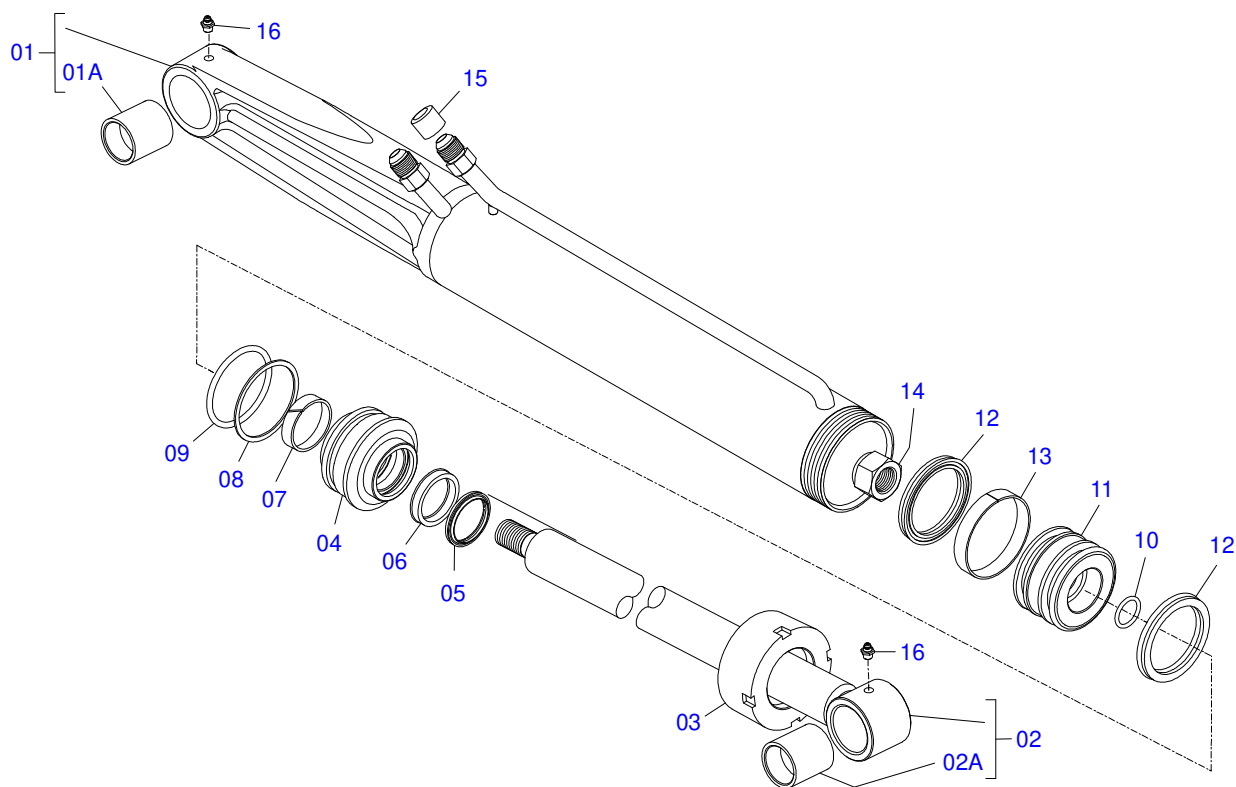
Artículo	Código	Descripción	Ver Pág.	QT
01	0501014250	VARON 1.1/4" X 1540		01
02	0501010087	TUERCA 1.1/4"		04
03	0502012180	ARANDELA TENSORA		02



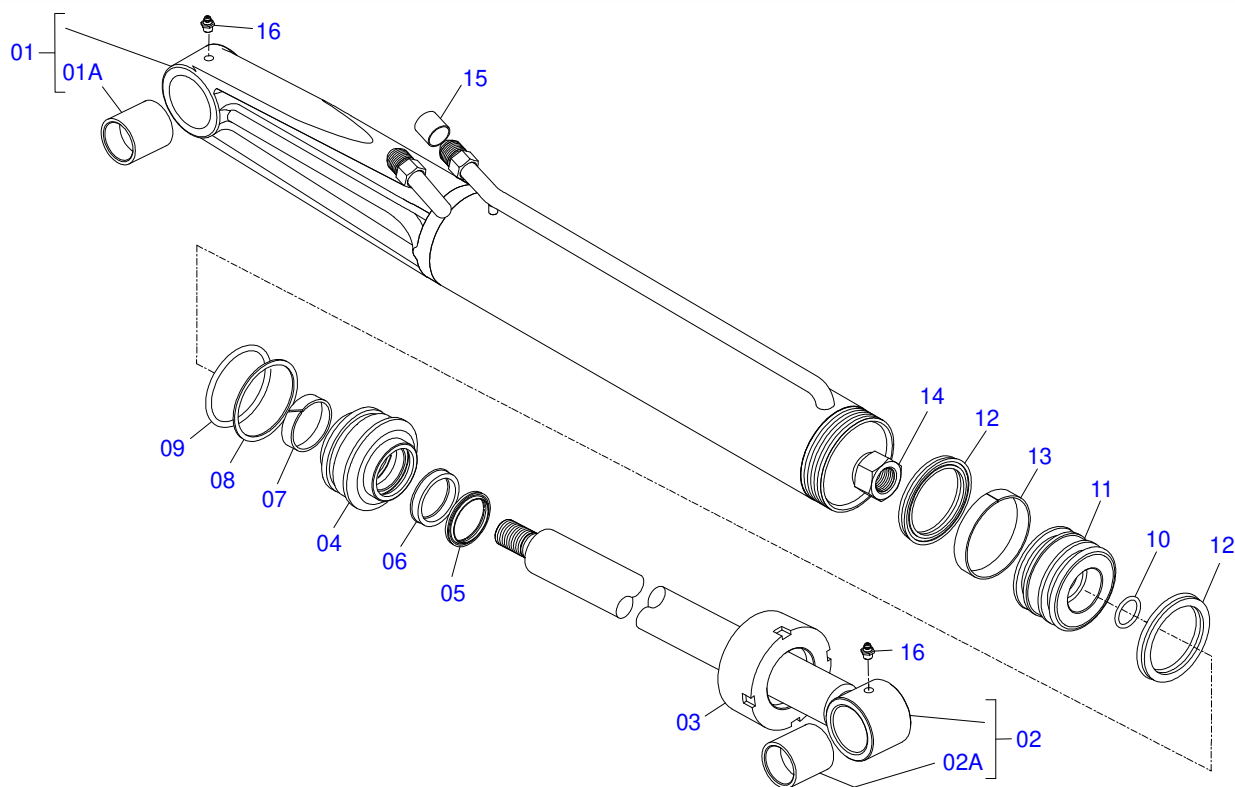
Artículo	Código	Descripción	Ver Pág.	QT
01	0503013104	TORNILLO M20 X 2,5 X 80		08
02	0503011188	TORNILLO M16 X 2 X 50		04
03	0503012693	TORNILLO M16 X 2 X 75		02
04	0503010962	TORNILLO 5/8" UNC X 1.1/4"		08
05	0501010100	TORNILLO 5/8 UNC X 2 CS G.5 ZN		04
06	0503010233	TORNILLO 5/8 UNC X 2.1/2		04
07	0501010125	TORNILLO 3/4" UNC X 2.1/2"		04
08	0501010500	TORNILLO 3/4"UNC X3"		04
09	0561017654	PRISIONERO M20 X 2,5 X 270 ZN		04
10	0561016755	PRISIONERO 1 UNC X 1 UNC X 76 ZN		04
11	0561016756	PRISIONERO 3/4 UNC X 3/4 UNC X 56		04
12	0503010027	ARANDELA PRESION		12
13	0503010025	ARANDELA PRESION 3/8		03
14	0503010023	ARANDELA PRESION		08
15	0503010026	TUERCA 3/8		03
16	0503010013	TUERCA 5/8		08
17	0503010014	TUERCA 3/4" UNC		10
18	0501010059	TUERCA 1.5/8		04
19	0503015985	TUERCA M20 X 2.5 ZN HEXAGONAL		08
20	0531016799	BUJE 34.93 X 16.50 X 20		02
21	0503030012	PASADOR ABIERTO		02
22	0503030430	CLAVIJA TRABA 7/16 X 50		02
23	0503010534	PASADOR ABIERTO 3/8 X 2.1/2		02
24	0501010322	ARANDELA PLANA 20.50 X 46 X 4.75		12
25	0501012140	ARANDELA PLANA		10
26	0503034789	PRISIONERO		04
27	0503019335	TUERCA METRICA		08
28	0503010012	ARANDELA PRESION 1"		08



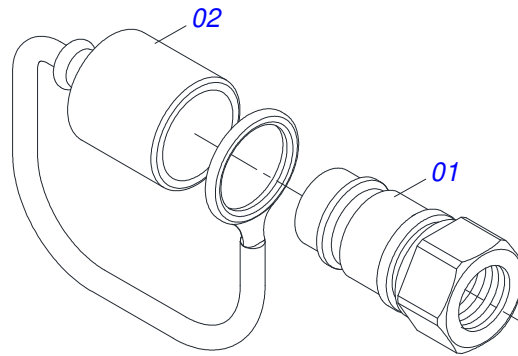
Artículo	Código	Descripción	Ver Pág.	QT
01	0501046992	CILINDRO HIDRAULICO 44,45 X 85,7 X1010 X 400 BBD	9	01
02	0501046993	CILINDRO HIDRAULICO 44,45 X 85,7 X1010 X 400 BBE	10	01
03	0503013493	CONEXION T MACHO		02
04	0501059111	JUEGO DE MANGUERAS		01
04A	0501080020	MANGUERA 1/2 X 850 TR-TR		01
04B	0501080172	MANGUERA 1/2 X 1250 TR-TR		01
04C	0501080135	MANGUERA 1/2 X 1800 TR-TR		01
04D	0501080102	MANGUERA 1/2" X 2200 TR-TR		01
04E	0501080245	MANGUERA 1/2 X 2800 TR-TM		02
05	0501053834	ACOPLAMIENTO RAPIDO MACHO AGRICOLA CON TAPA - 1/2 NPT	11	04



Artículo	Código	Descripción	Ver Pág.	QT
01	0501068206	CAMISA 85,72 X 855 DERECHA		01
01A	0521010514	BUJE INT 38,1 X 52,9 X 50		01
02	0501068208	EXTENSOR 44,45 X 670		01
02A	0521010514	BUJE INT 38,1 X 52,9 X 50		01
03	0502010993	TAPA MOVIL 85,72		01
04	0502010781	SOPORTE ANILLOS 44,45 X 85,72		01
05	0503010761	ANILLO RASCADOR D-1750		01
06	0503010990	ANILLO 1870-1750-375-B		01
07	0503010949	ANILLO GUIA INTERNO W2-2000-500		01
08	0503011060	ANILLO BACK-UP 8-336		01
09	0503010976	ANILLO O'RING 2-336 N 3006-9B		01
10	0503010042	ANILLO O'RING 2-214 N 3006-9B		01
11	0502010843	EMBOLO 44,45 X 85,7		01
12	0503010170	ANILLO 3120 2750		02
13	0503010948	ANILLO GUIA EXTERNO W4-3346-590		01
14	0503010063	TUERCA 1" UNF		01
15	0503030387	TAPON		02
16	0503010002	GRASERA 1800		02



Artículo	Código	Descripción	Ver Pág.	QT
01	0501068207	CAMISA 85,72 X 855 IZQUIERDA		01
01A	0521010514	BUJE INT 38,1 X 52,9 X 50		01
02	0501068208	EXTENSOR 44,45 X 670		01
02A	0521010514	BUJE INT 38,1 X 52,9 X 50		01
03	0502010993	TAPA MOVIL 85,72		01
04	0502010781	SOPORTE ANILLOS 44,45 X 85,72		01
05	0503010761	ANILLO RASCADOR D-1750		01
06	0503010990	ANILLO 1870-1750-375-B		01
07	0503010949	ANILLO GUIA INTERNO W2-2000-500		01
08	0503011060	ANILLO BACK-UP 8-336		01
09	0503010976	ANILLO O'RING 2-336 N 3006-9B		01
10	0503010042	ANILLO O'RING 2-214 N 3006-9B		01
11	0502010843	EMBOLO 44,45 X 85,7		01
12	0503010170	ANILLO 3120 2750		02
13	0503010948	ANILLO GUIA EXTERNO W4-3346-590		01
14	0503010063	TUERCA 1" UNF		01
15	0503030387	TAPON		02
16	0503010002	GRASERA 1800		02



Artículo	Código	Descripción	Ver Pág.	QT
01	0503011627	MACHO ENGANCHE RAP AGR 1/2 NPT		01
02	0503011882	TAPA PLASTICA P/ ENG RAP		01

ANOTACIONES



A series of horizontal lines for writing notes, spanning the width of the page.





MARCHESAN

Publicaciones Técnicas | Elaboración y Revisión
LUIZ CANDIDO

www.marchesan.com.br

