

PCA - PLAINAS CARREGADEIRAS AGRÍCOLAS

PCA 600 JD5403/5603/ BT CD 4C

Código: 0501093046
Série: S-0311
Revisão: 00
Data da Revisão: AGOSTO/2021

CATÁLOGO DE PEÇAS



MARCHESAN



PRODUTOS

Código	Descrição
0106111236	PCA 600 JD54/5603/5078/5085 4C BT CD

ATENÇÃO: IMPORTANTE

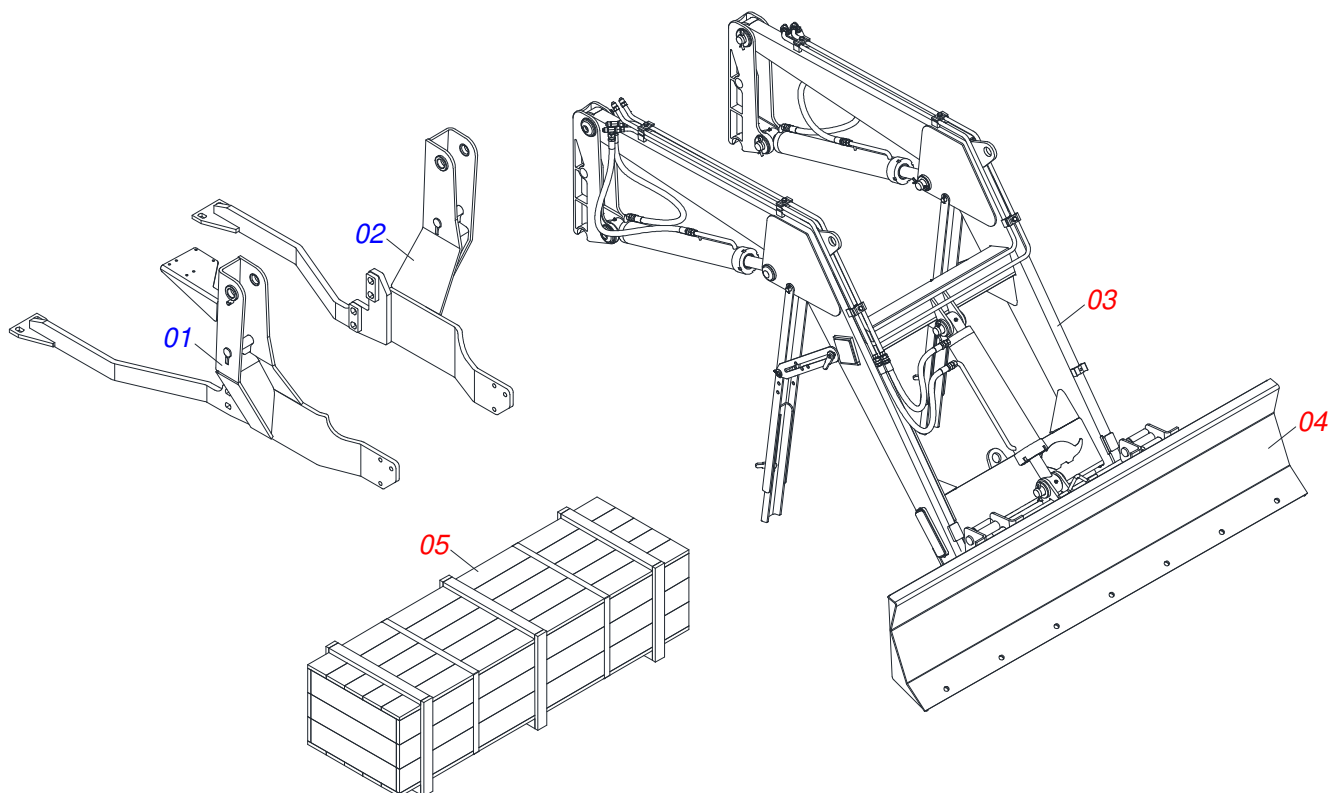
A Marchesan S.A. reserva o direito de aperfeiçoar e/ou alterar as características técnicas de seus produtos, sem a obrigação de assim proceder com os já comercializados e sem conhecimento prévio da revenda ou do consumidor.



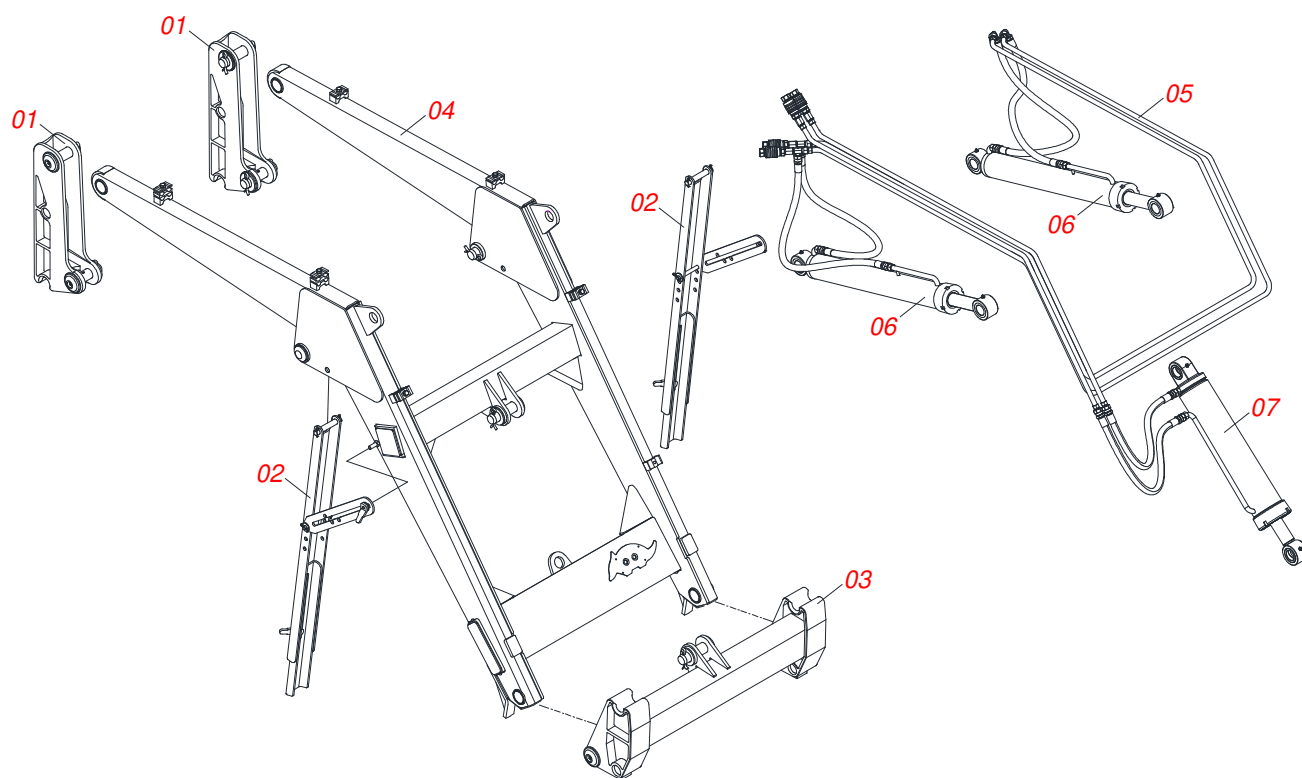
MARCHESAN

INDICE

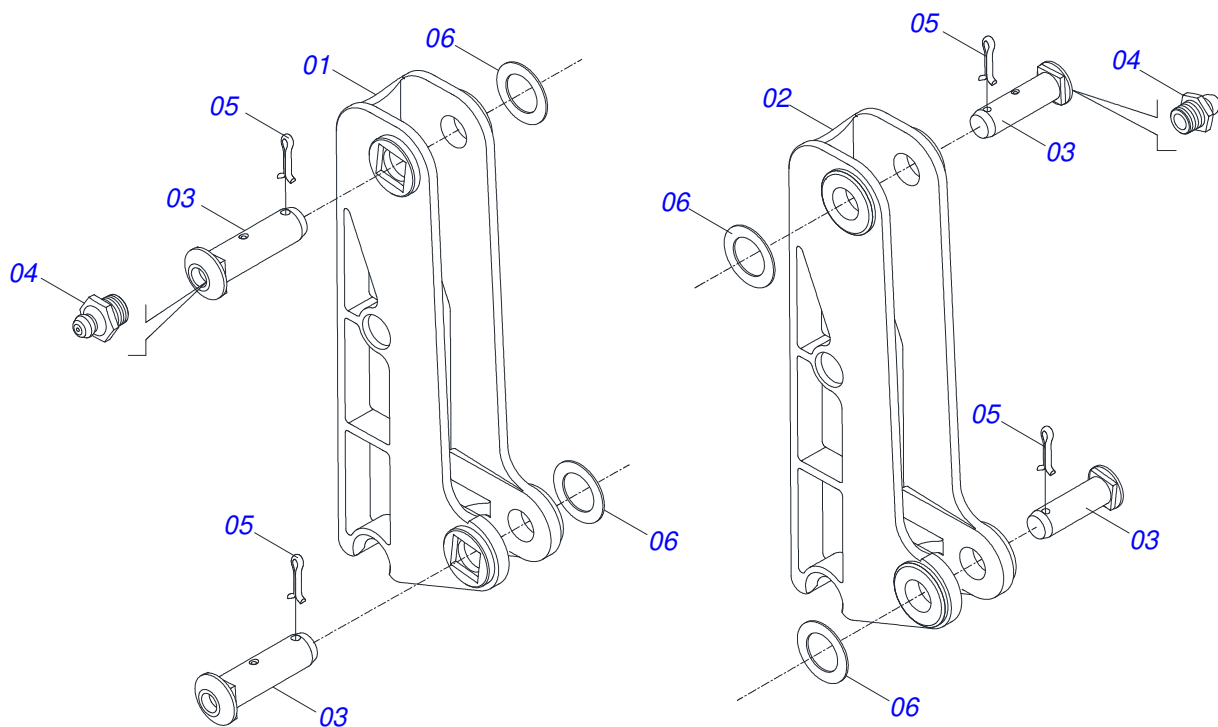
0106111236	PCA 600 JD54/5603/5078/5085 4C BT CD	1
0511049179	SUPORTE MOVEL COMPLETO	2
0909094279	TORRE MOVEL E COMPONENTES	3
0909092667	DESCANSO AJUSTAVEL DO SUPORTE MOVEL	4
0909094826	SUPORTE ARTICULADOR E COMPONENTES	5
0909095004	SUPORTE MOVEL E COMPONENTES - PCA 600	6
0909095398	SISTEMA HIDRAULICO SUPORTE MOVEL	7
0521050762	CILINDRO HIDRAULICO 44,45 X 76,20 X 865 X 555	8
0511057915	CILINDRO HIDRAULICO 44,45 X 101,60 X 702 X 738	9
0511047849	LDA 2200 SEM SAPATA	10
0511025788	CAIXA COM COMPONENTES	11
0511049987	COMANDO DUPLO 3/8" COM PASSAGEM DE PRESSÃO	12
0511047872	ALAVANCA COMANDO COMPLETA 3/8	13
0521050880	JOGO DE MANGUEIRA	14
0501038309	PECAS EMBALADAS	15
0511032522	ESQUEMAS HIDRAULICOS (BT C/COM) E (BT C/C VCE) PD/PCA JD	16
0501053834	MACHO ENGATE RAPIDO AGRICOLA 1/2 NPT COM TAMPA	17
0501053835	FEMEA ENGATE RAPIDO AGRICOLA 1/2 NPT COM TAMPA	18



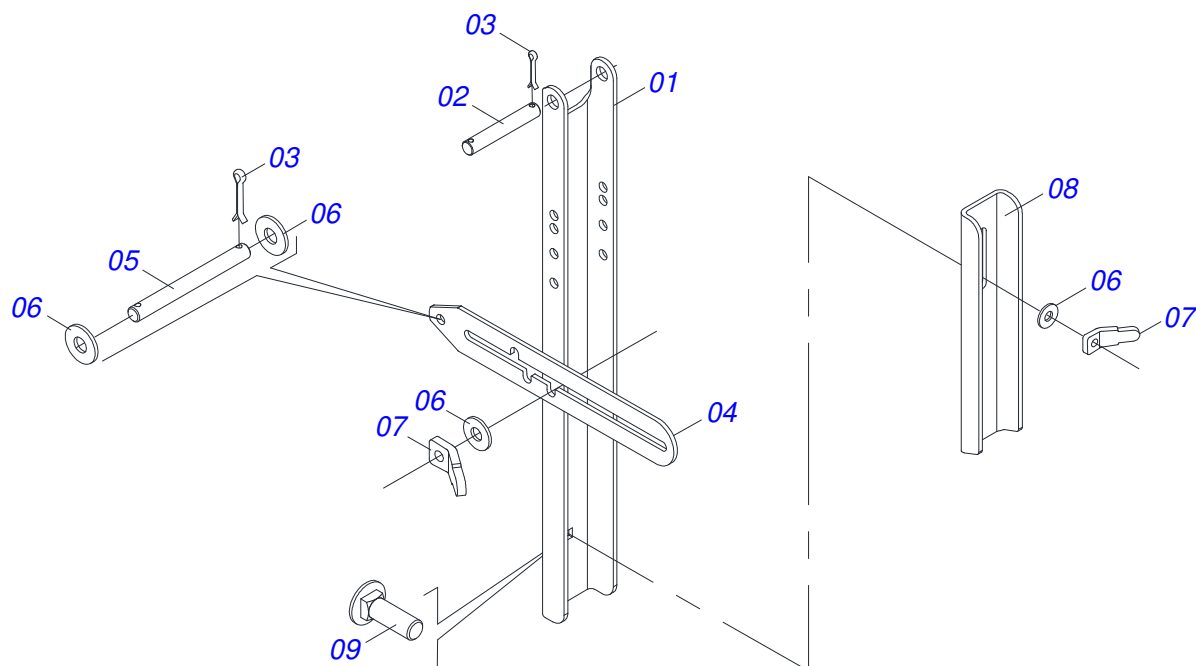
Item	Código	Descrição	Ver Pág.	QT
001	0521062043	CHASSI DIREITO		01
002	0521062042	CHASSI ESQUERDO		01
003	0511049179	SUPORTE MOVEL COMPLETO	2	01
004	0511047849	LDA 2200 SEM SAPATA	10	01
005	0511025788	CAIXA COM COMPONENTES	11	01



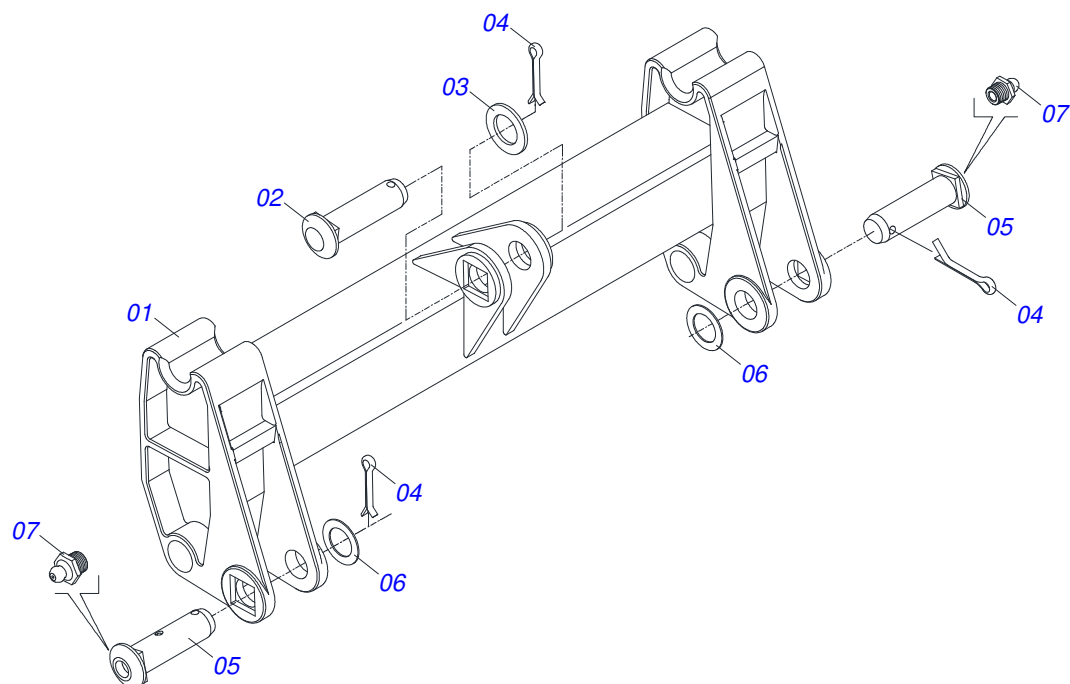
Item	Código	Descrição	Ver Pág.	QT
01	0909094279	TORRE MOVEL E COMPONENTES	3	02
02	0909092667	DESCANSO AJUSTAVEL DO SUPORTE MOVEL	4	02
03	0909094826	SUPORTE ARTICULADOR E COMPONENTES	5	01
04	0909095004	SUPORTE MOVEL E COMPONENTES - PCA 600	6	01
05	0909095398	SISTEMA HIDRAULICO SUPORTE MOVEL	7	01
06	0521050762	CILINDRO HIDRAULICO 44,45 X 76,20 X 865 X 555	8	02
07	0511057915	CILINDRO HIDRAULICO 44,45 X 101,60 X 702 X 738	9	01



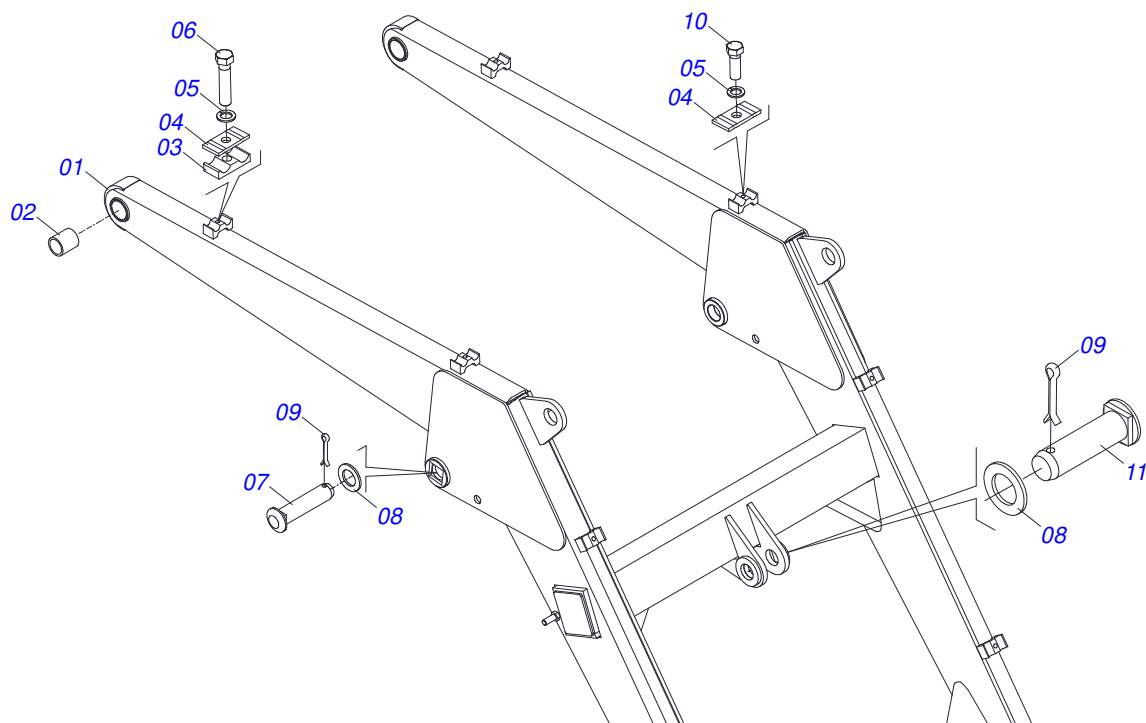
Item	Código	Descrição	Ver Pág.	QT
01	0502012382	TORRE MOVEL DIREITO		01
02	0502012381	TORRE MOVEL ESQUERDO		01
03	0511019519	EIXO ARTICULACAO 37,2X 131,5 PQ PARA GRAXEIRA		04
04	0503010002	GRAXEIRA 1800		04
05	0503010534	CONTRAPINO 3/8 X 2.1/2 ZN		04
06	0511819685	ARRUELA LISA 38,50 X 60 X 1,90 SA		04



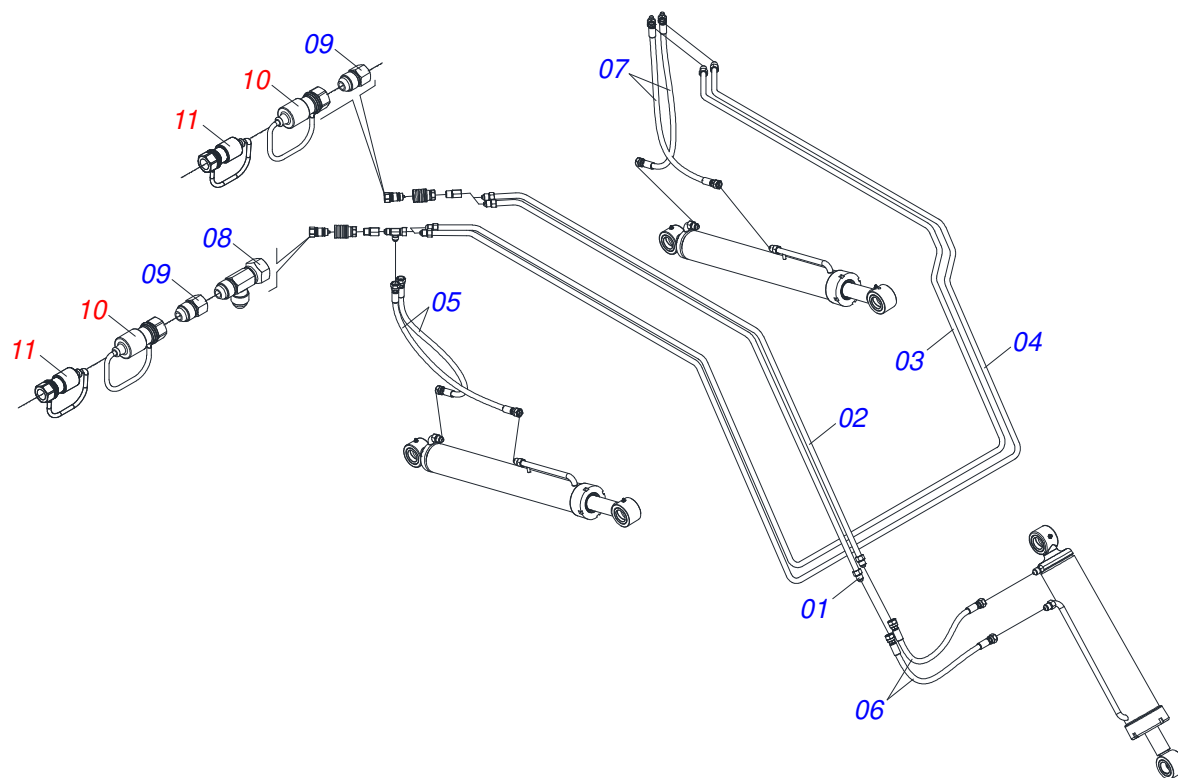
Item	Código	Descrição	Ver Pág.	QT
01	0561016401	CORPO DESCANSO		02
02	0511013598	EIXO JUNCAO 3/4 X 12 ZN		02
03	0503010071	CONTRAPINO 3/16 X 1		08
04	0511019634	TRAVA DESCANSO		02
05	0521012823	EIXO JUNCAO 12,70 1/2 X 122 PCA 800		02
06	0511017302	ARRUELA LISA 13,50 X 32,50 X 3,0 ZN		08
07	0561016329	FIXADOR TRAVA DESCANSO		04
08	0561016619	COMPLEMENTO DESCANSO 570		02
09	0503014378	PARAFUSO 1/2 UNC X 1.1/2 CAPQ G.5 ZN		02



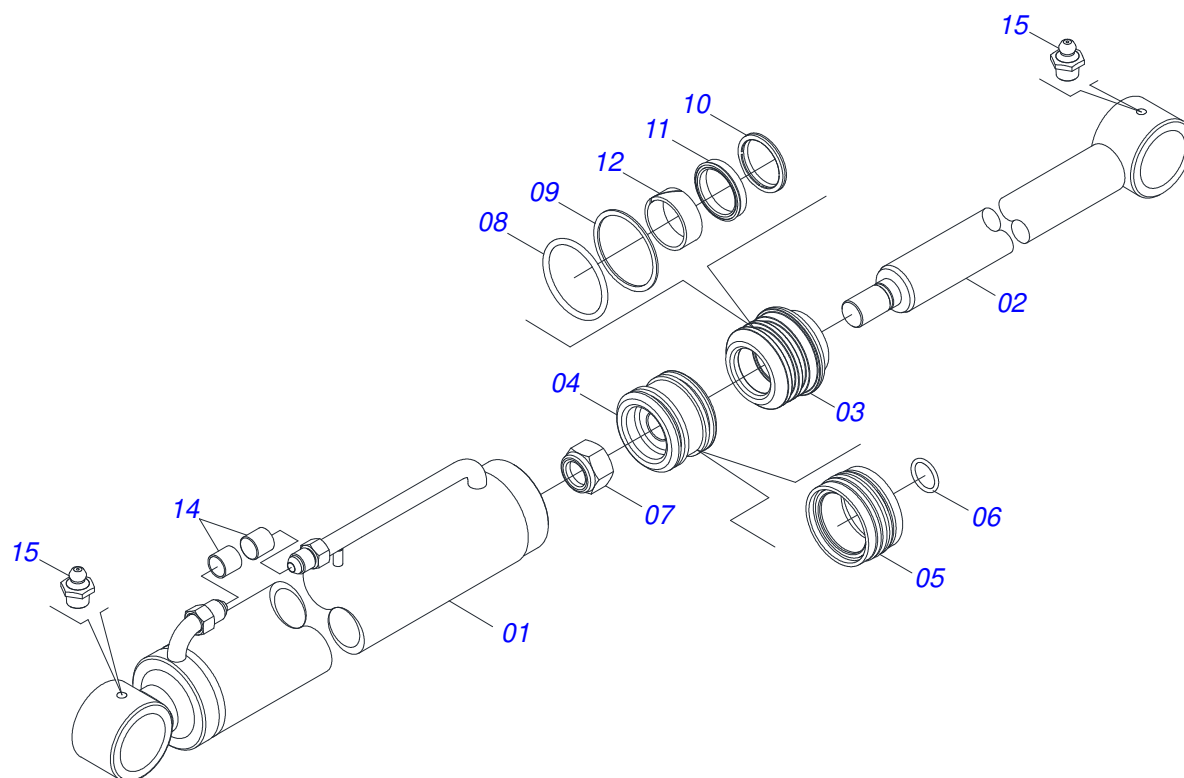
Item	Código	Descrição	Ver Pág.	QT
01	0501069934	SUPORTE ARTICULADOR		01
02	0521010904	EIXO ARTICULAÇÃO 37,2 X 113		01
03	0501012916	ARRUELA LISA 38,50 X 66 X 4,75 ZN		01
04	0503010534	CONTRAPINO 3/8 X 2.1/2 ZN		03
05	0511019519	EIXO ARTICULAÇÃO 37,2X 131,5 PQ PARA GRAXEIRA		02
06	0511019685	ARRUELA LISA 38,50 X 60 X 1,90 ZN		02
07	0503010002	GRAXEIRA 1800		02



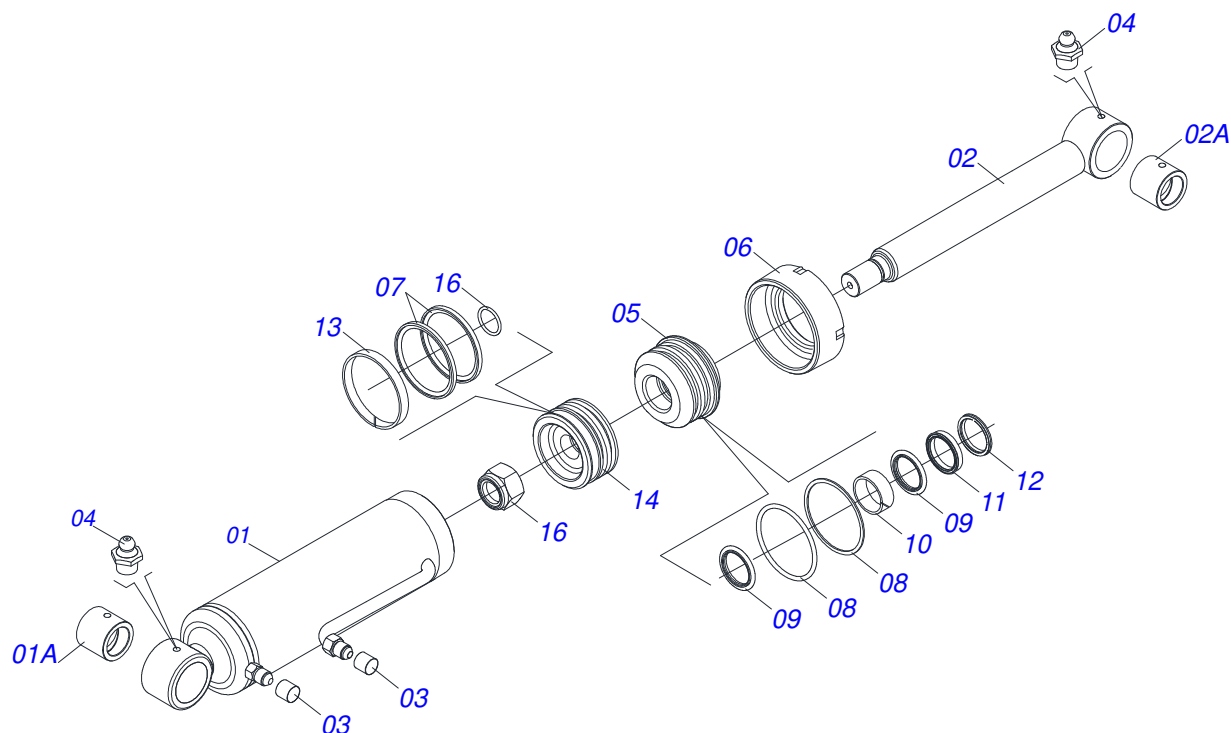
Item	Código	Descrição	Ver Pág.	QT
01	0521061958	SUPORTE MOVEL		01
02	0501110253	BUCHA 37,70 X 55 X 70 PCA		04
03	0502010477	CORPO SUPORTE PRESILHA		03
04	0531011180	CORPO SUPORTE PRESILHA		06
05	0503010180	ARRUELA PRESSAO 7/16 ZN 1K01546		06
06	0503012555	PARAFUSO 7/16 UNC X 2 CS RT G.7 ZN		03
07	0511019521	EIXO ARTICULACAO 37,2/37,0 X 121		02
08	0511019685	ARRUELA LISA 38,50 X 60 X 1,90 ZN		03
09	0503010534	CONTRAPINO 3/8 X 2.1/2 ZN		03
10	0503011102	PARAFUSO 7/16 UNC X 1.1/4 C S G.5 ZN		03
11	0521010904	EIXO ARTICULACAO 37,2 X 113		01



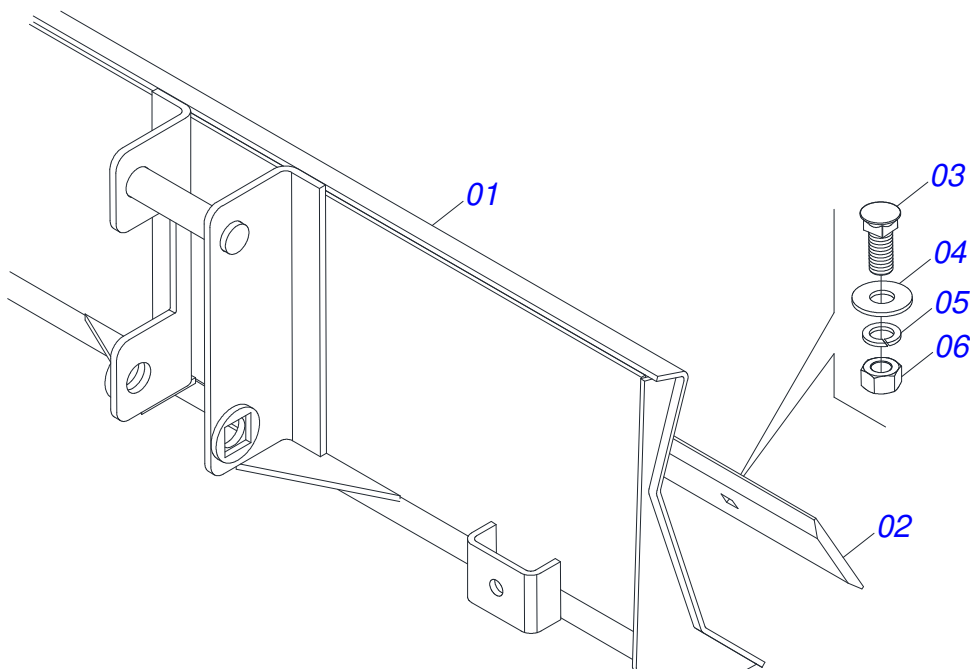
Item	Código	Descrição	Ver Pág.	QT
01	0521063126	DISTRIBUIDOR OLEO EXTERNO SUPERIOR		01
02	0521063127	DISTRIBUIDOR OLEO INTERNO SUPERIOR		01
03	0521061971	DISTRIBUIDOR OLEO INTERNO ESQUERDO		01
04	0521061972	DISTRIBUIDOR OLEO EXTERNO ESQUERDO		01
05	0501080105	MANGUEIRA 3/8 X 700 TR-TR		02
06	0501080635	MANGUEIRA 3/8 X 500 TR-TR		02
07	0501080413	MANGUEIRA 3/8 X 700 TR-TC		02
08	0503011968	ADAPTADOR T COM PORCA GIRATORIA LATAO 3/4 8R6X-S		02
09	0511019876	NIPLE 1/2 NPT X 3/4 UNF X 45		04
10	0501053835	FEMEA ENGATE RAPIDO AGRICOLA 1/2 NPT COM 18 TAMPA		04
11	0501053834	MACHO ENGATE RAPIDO AGRICOLA 1/2 NPT COM 17 TAMPA		04



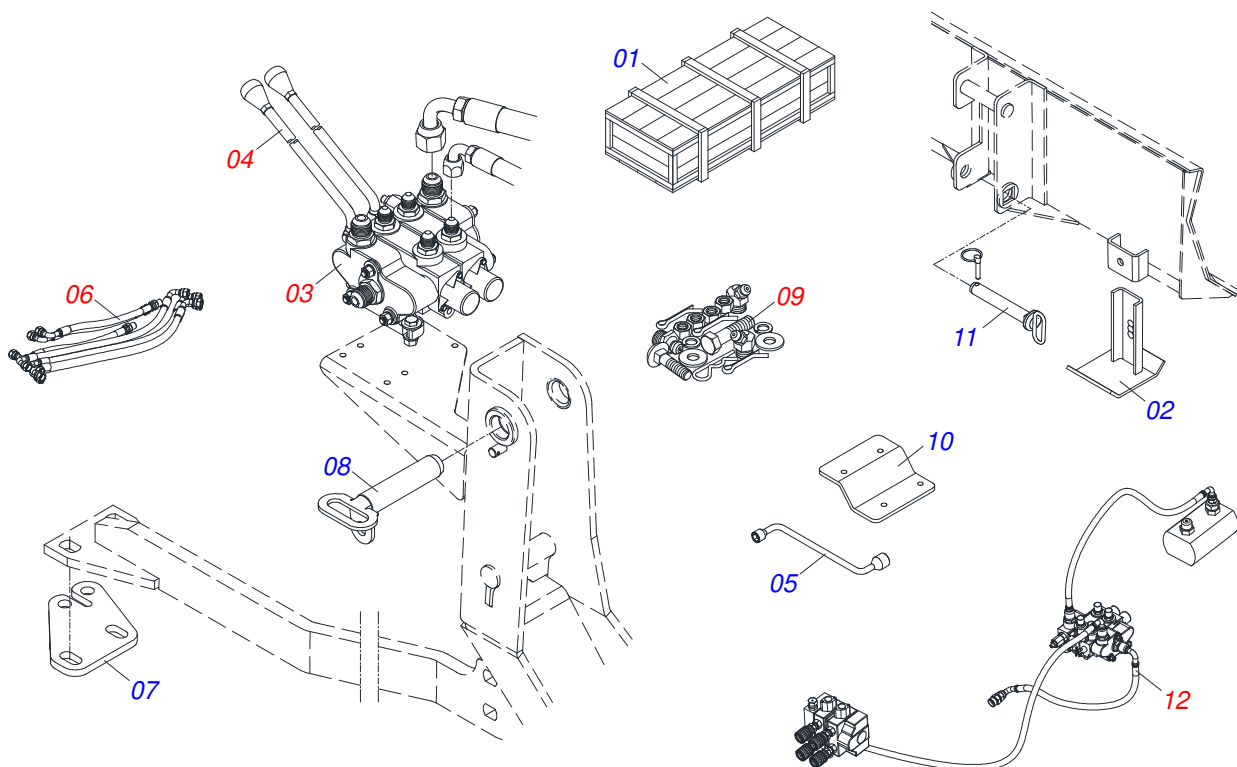
Item	Código	Descrição	Ver Pág.	QT
01	0511071163	CAMISA 76,20 X 740		01
02	0521066424	EXTENSOR 44,45 X 794 PCA 600		01
03	0581010301	SUPORTE ANEIS 44,45 X 76,20		01
04	0581010304	EMBOLO 44,45 X 76,20		01
05	0503018136	ANEL ZW 007600260 AGEL		01
06	0503010042	ANEL O RING 2-214 N 3006-9B 1G05116		01
07	0503010063	PORCA SEXTAVADO AUTOTRAVANTE COM NYLON 1 UNS ALTA G.5 ZN		01
08	0503010343	ANEL O RING 2-334 N 3006-9B 1G85259		02
09	0503011059	ANEL BACK-UP 8-334 1G31146		02
10	0503010761	ANEL RASPADOR		01
11	0503017937	GAXETA 1870-1750-375-B POLYMAX		01
12	0503017938	ANEL GUIA W2-2000-750 (1734)		01
13	0502011899	TAMPA MOVEL 76,2		01
14	0503030385	PLUG CILINDRICO N-002		02
15	0503010002	GRAXEIRA 1800		02



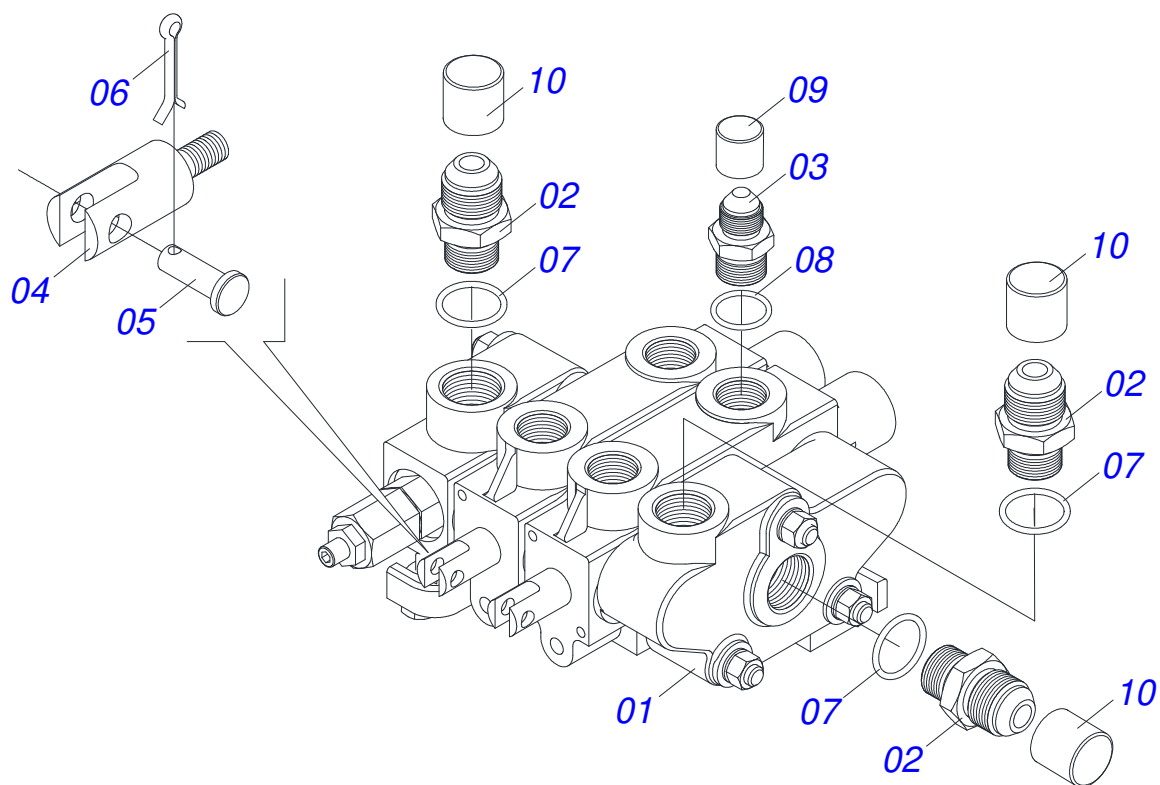
Item	Código	Descrição	Ver Pág.	QT
01	0511066339	CAMISA 101,6 X 548		01
01A	0521010514	LUVA INTERNO 38,1/38,2 X 52,9 X 50		01
02	0521066430	EXTENSOR 44,45 X 630		01
02A	0521010514	LUVA INTERNO 38,1/38,2 X 52,9 X 50		01
03	0503030385	PLUG CILINDRICO N-002		02
04	0503010002	GRAXEIRA 1800		02
05	0581010302	SUPORTE ANEIS 44,45 X 101,60		01
06	0502012822	TAMPA MOVEL 101,60		01
07	0503018158	ANEL BS OE 101605200211D-BR		02
08	0503011061	ANEL BACK-UP 8-342		02
09	0503010338	ANEL O RING 2-342 N 3006-9B		02
10	0503017938	ANEL GUIA W2-2000-750 (1734)		01
11	0503017937	GAXETA 1870-1750-375-B POLYMAX		01
12	0503010761	ANEL RASPADOR		01
13	0503010994	ANEL G.E.4 X 3 X 1/2 W2-4000-500 PK		01
14	0581010303	EMBOLO 4 PCA 600		01
15	0503018029	ANEL O RING 2-217 N 3006 90B		01
16	0503010817	PORCA SEXTAVADA AUTOTRAVANTE COM NYLON 1.1/4 UNF ALTA G.5 ZN		01



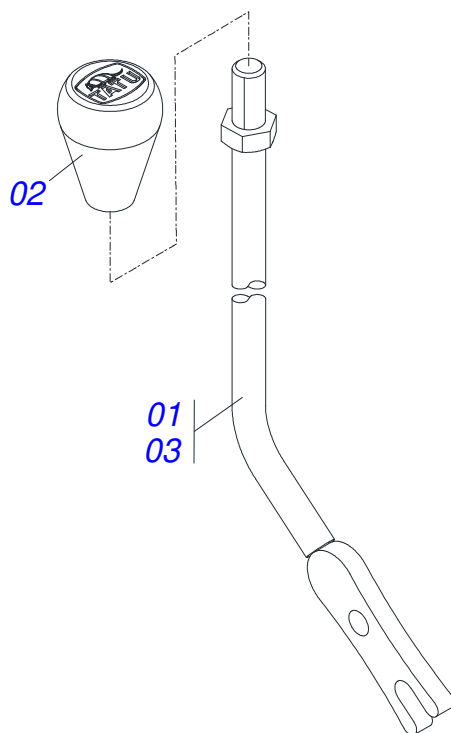
Item	Código	Descrição	Ver Pág.	QT
01	0511064165	LAMINA DIANTEIRA 2200		01
02	0531019518	RASPADOR 2220 X 6 X 1/2 LAMINA LEVE		01
03	0501012239	PARAFUSO 5/8 UNC X 1.3/4 CEPQ G.5 ZN		07
04	0571010265	ARRUELA LISA 16,50 X 40 X 3,00 ZN		07
05	0503011445	ARRUELA PRESSAO 5/8 SA		07
06	0503010013	PORCA SEXTAVADA 5/8 UNC G.5 ZN		07



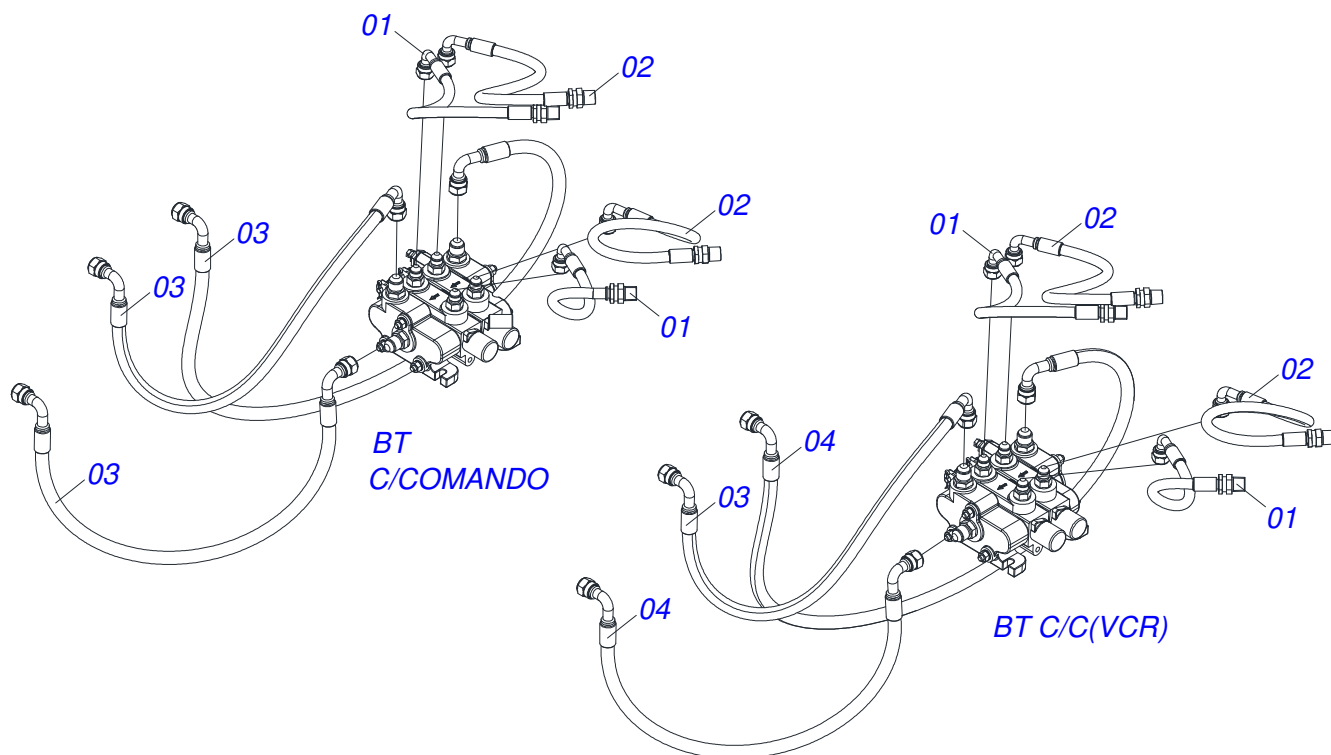
Item	Código	Descrição	Ver Pág.	QT
01	0501100126	CAIXA MADEIRA 920 X 470 X 250		01
02	0511064780	SAPATA ESTABILIZADOR		02
03	0511049987	COMANDO DUPLO 3/8" COM PASSAGEM DE PRESSÃO	12	01
04	0511047872	ALAVANCA COMANDO COMPLETA 3/8	13	02
05	0501068213	CHAVE DUPLA 5/8 X 3/4 CABO CILINDRO		01
06	0521050880	JOGO DE MANGUEIRA	14	01
07	0561017651	SAPATA DO DIFERENCIAL		02
08	0521061682	EIXO FIXAÇÃO SUPORTE MOVEL		02
09	0501038309	PECAS EMBALADAS	15	01
10	0561017868	SUPORTE FIXAÇÃO VIDRO PROTEÇÃO		01
11	0521063680	PINO ENGATE (185)		02
12	0511032522	ESQUEMAS HIDRAULICOS (BT C/COM) E (BT C/C 16 VCE) PD/PCA JD		01



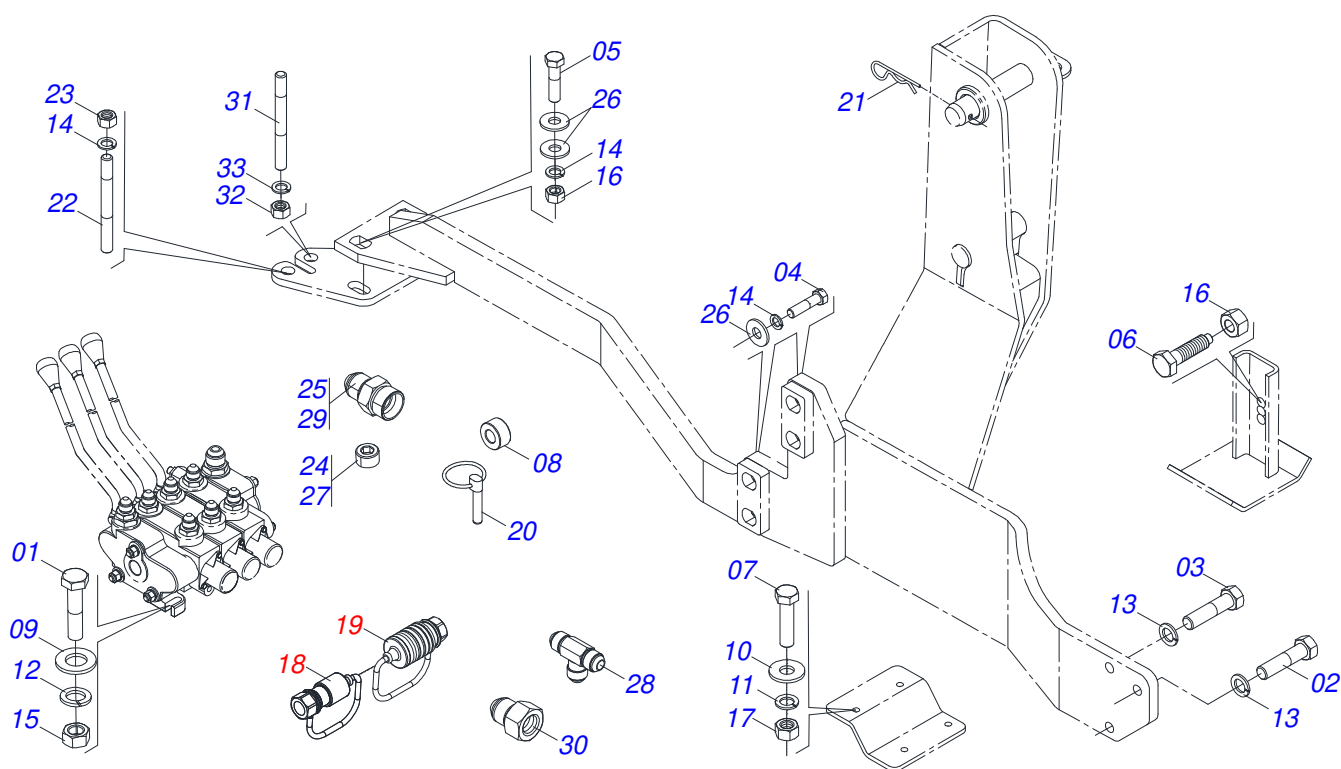
Item	Código	Descrição	Ver Pág.	QT
01	0503061820	COMANDO DUPLO CDS60 PASPRES SAUER603869		01
02	0501010590	NIPL R 7/8 NF SEXTAVADO 1 X 48 1G21300		03
03	0501010617	NIPL 3/4 NF X 3/4 NF SEXTAVADO 7/8 X 44		04
04	0503012763	FIXADOR INFERIOR ALAVANCA HIDROVER		02
05	0521010532	EIXO JUNCAO 7,93 X 23 1G138964 ZN		04
06	0503010140	CONTRAPINO 1/8 X 3/4		04
07	0503010045	ANEL O RING 2-116 N 3006-9B 1G05420		03
08	0503010190	ANEL O RING 2-114 N 3006-9B		04
09	0503030385	PLUG CILINDRICO N-002		04
10	0503030387	PLUG CILINDRICO N-004		03



Item	Código	Descrição	Ver Pág.	QT
01	0511047872	ALAVANCA COMANDO COMPLETA 3/8	13	01
02	0503030878	MANIPULO ALAVANCA		01
03	0521060682	ALAVANCA COMANDO 3/8 PCA TT3880F		01



Item	Código	Descrição	Ver Pág.	QT
01	0501080523	MANG 3/8 X 1000 TC-TM		02
02	0501080597	MANGUEIRA 3/8 X 1100 TC-TM		02
03	0501080273	MANG 1/2 X 2700 TC-TC		03
04	0501080624	MANG 1/2 X 2700 TC-TM		02



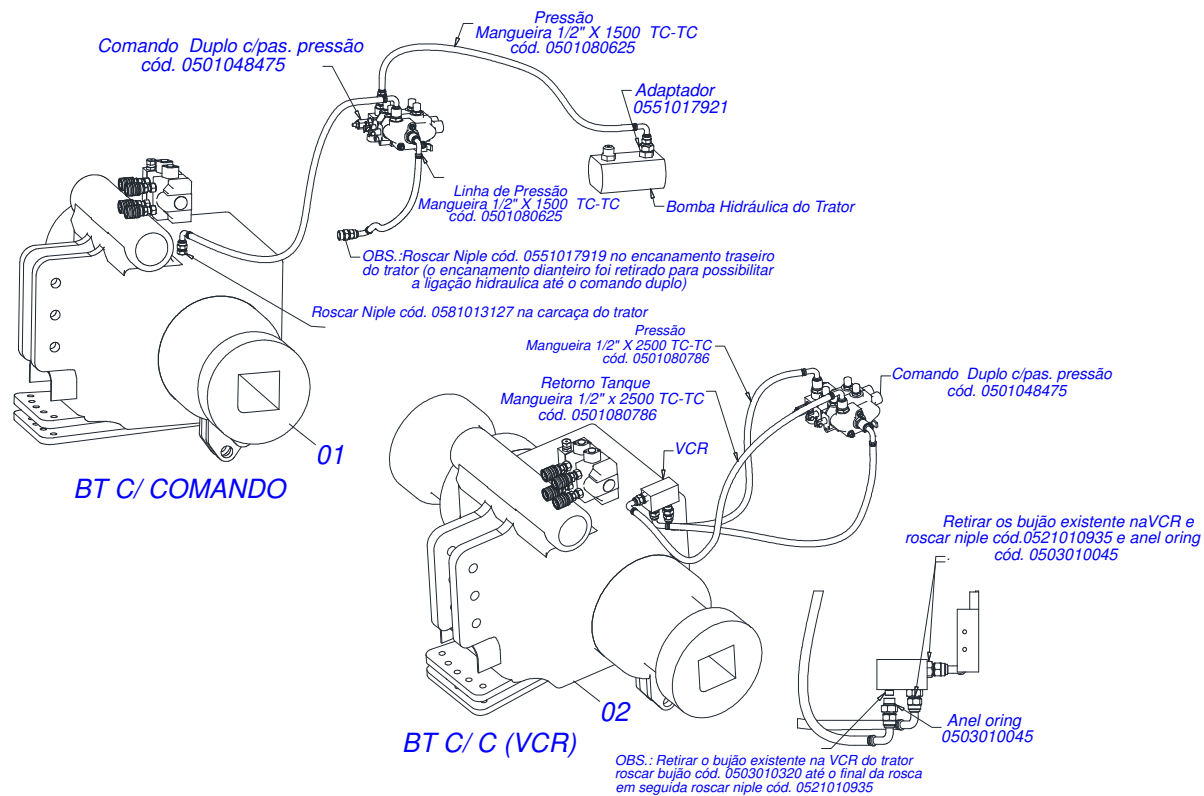
Item	Código	Descrição	Ver Pág.	QT
01	0501010080	PARAFUSO SEXTAVADO NC 3/8X1 1/2 G2 ZN 1K04470		03
02	0503011188	PARAFUSO M16X 2 X 50 CS 8.8 ZN 1K19302		04
03	0503012573	PARAFUSO M16 X 2 X 65 C S 10.9 BIC ZN		02
04	0503013104	PARAFUSO M20 X 2,5 X 80 C S ZN		08
05	0501010500	PARAFUSO 3/4 UNC X 3 CS G.5 ZN		04
06	0501018246	PARAFUSO 3/4 UNC X 3 C S P C G.5 ZN		02
07	0503010371	PARAFUSO 5/16 UNC X 1 C S G.5 ZN		04
08	0531016799	LUVA 34,93X16,50X20		02
09	0501010984	ARRUELA LISA 10,50 X 27 X 3,00 ZN		03
10	0501010694	ARRUELA LISA 8,50 X 18 X 1,50 ZN		04
11	0503010179	ARRUELA PRESSAO 5/16 ZN 1K01528		04
12	0503010025	ARRUELA PRESSAO 3/8 ZN 1K01527		03
13	0503010027	ARRUELA PRESSAO 5/8 ZN 1K01574		10
14	0503010023	ARRUELA PRESSAO 3/4 ZN 1K01584		12
15	0503010026	PORCA SEXTAVADA 3/8 UNC G.5 ZN		03
16	0503010014	PORCA SEXTAVADA 3/4 UNC (PESADA) G.5 ZN		04
17	0503010337	PORCA SEXTAVADA 5/16 UNC G.5 ZN		04
18	0501053834	MACHO ENGATE RAPIDO AGRICOLA 1/2 NPT COM 17 TAMPAS		02
19	0501053835	FEMEA ENGATE RAPIDO AGRICOLA 1/2 NPT COM 18 TAMPAS		02
20	0503030430	PINO TRAVA 7/16 X 50		02
21	0503030012	CUPILHA 4 X 88		02
22	0561017654	PRISIONEIRO M20 X 2,5 X 270 ZN		04
23	0503015985	PORCA M20 X 2,5 SEXT ZN		08
24	0503010320	BUJAO 3/8" NPT SEXT INTERNO		01
25	0521010935	NIPLE 7/8 UNF X M22 X 1,5 X 52		03
26	0501010322	ARRUELA LISA 20,50 X 46 X 4,00 ZN		12
27	0503012151	BUJAO 3/8 BSP SEXT INT		01
28	0503013493	CONEXAO T MACHO 7/8 UNF JIC 1G87080		02
29	0551017919	NIPLE M27 X 2 X 7/8 UNF X 52		01
30	0551017921	ADAPTADOR R7/8 UNF X M30 X 2 X 43		02



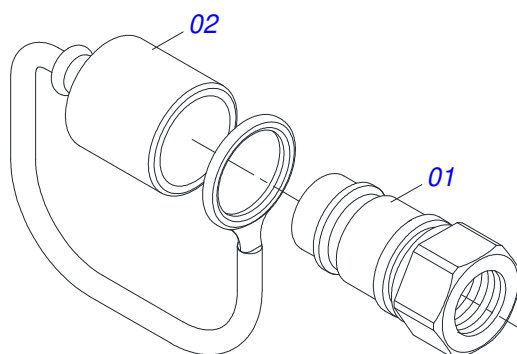
PCA 600 JD5403/5603/ BT CD 4C
PECAS EMBALADAS

Página 15
0501038309

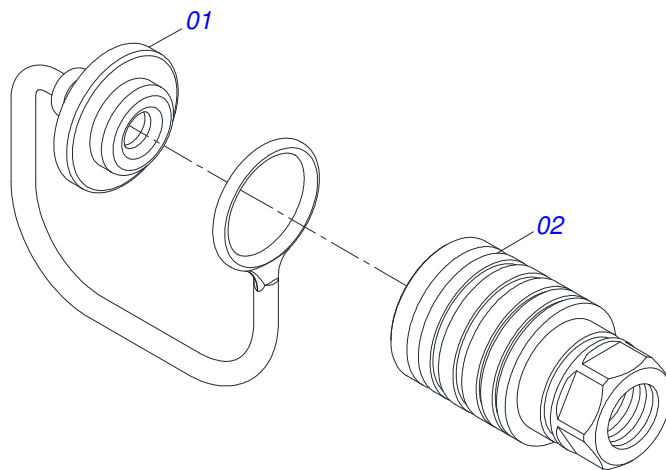
Item	Código	Descrição	Ver Pág.	QT
31	0503034789	PRISIONEIRO M24 X 3,00 X 290 ZN		04
32	0503019335	PORÇA METRICA M24 X P.3,00 CLASSE 8 ZN		08
33	0503010012	ARRUELA PRESSAO 1 ZN 1K01602		08



Item	Código	Descrição	Ver Pág.	QT
01	0501091783	ESQUEMA H BT C/C PD/PCA JD		01
02	0501091784	ESQUEMA HIDRAULICO BT C/C VCE PD/PCA JD 5075/5085		01



Item	Código	Descrição	Ver Pág.	QT
01	0503011627	MACHO ENGATE RAPIDO AGRICOLA 1/2 NPT		01
02	0503011882	TAMPA PLASTICA PARA ENGATE RAPIDO MACHO		01



Item	Código	Descrição	Ver Pág.	QT
01	0503011883	TAMPA PLASTICA PARA ENGATE RAPIDO FEMEA		01
02	0503011628	FEMEA ENGATE RAPIDO AGRICOLA 1/2 NPT (A/E/N)		01



MARCHESAN

Publicações Técnicas | Elaboração e Revisão

LUIZ CANDIDO

www.marchesan.com.br

