

PCA - PALAS DELANTERAS

PCA 600 JD5403/5603/ BT CD 4C

Código: 0501093046

Serie: S-0311

Revisión: 00

Fecha de Revisión: AGOSTO/2021

CATALOGO DE PARTES



MARCHESAN



PRODUCTOS

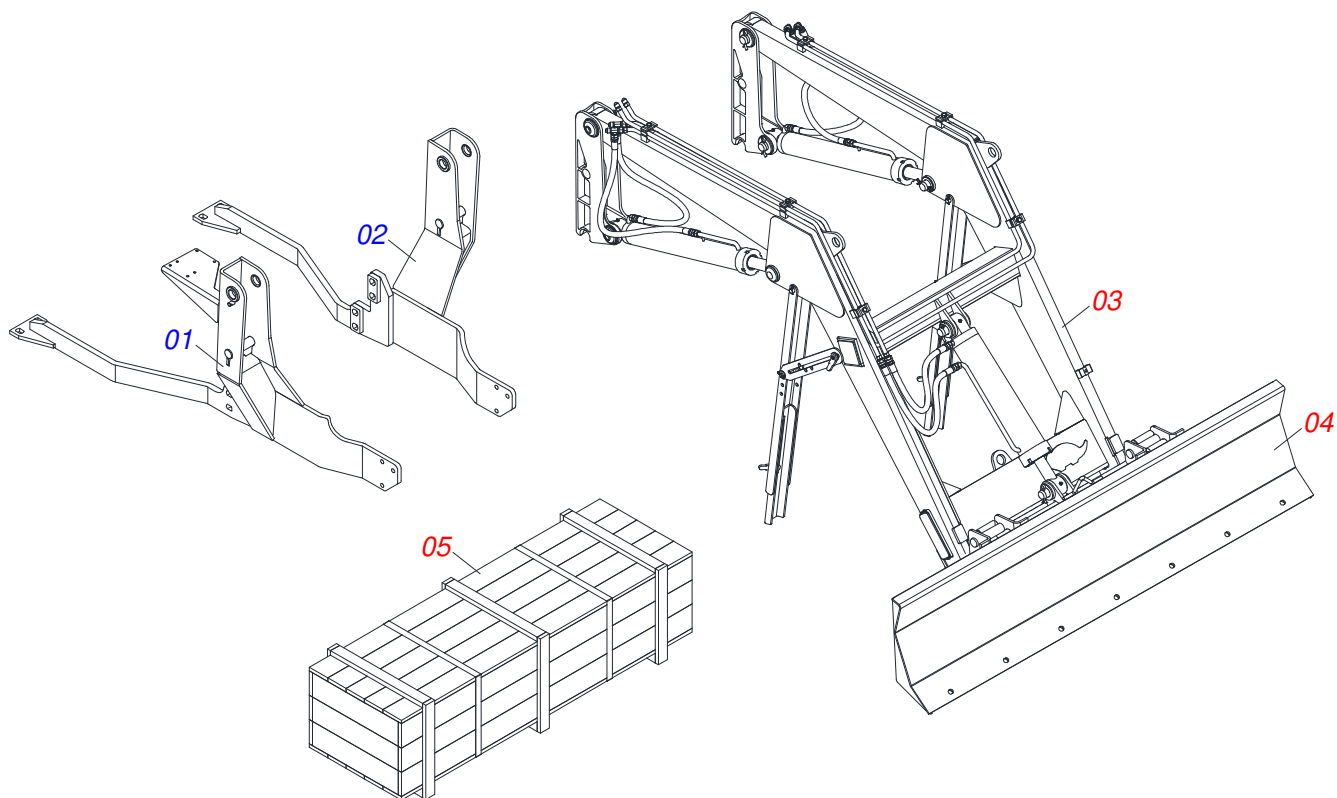
Código	Descripción
0106111236	PCA 600 JD54/5603/5078/5085 4C BT CD

ATENCIÓN: IMPORTANTE

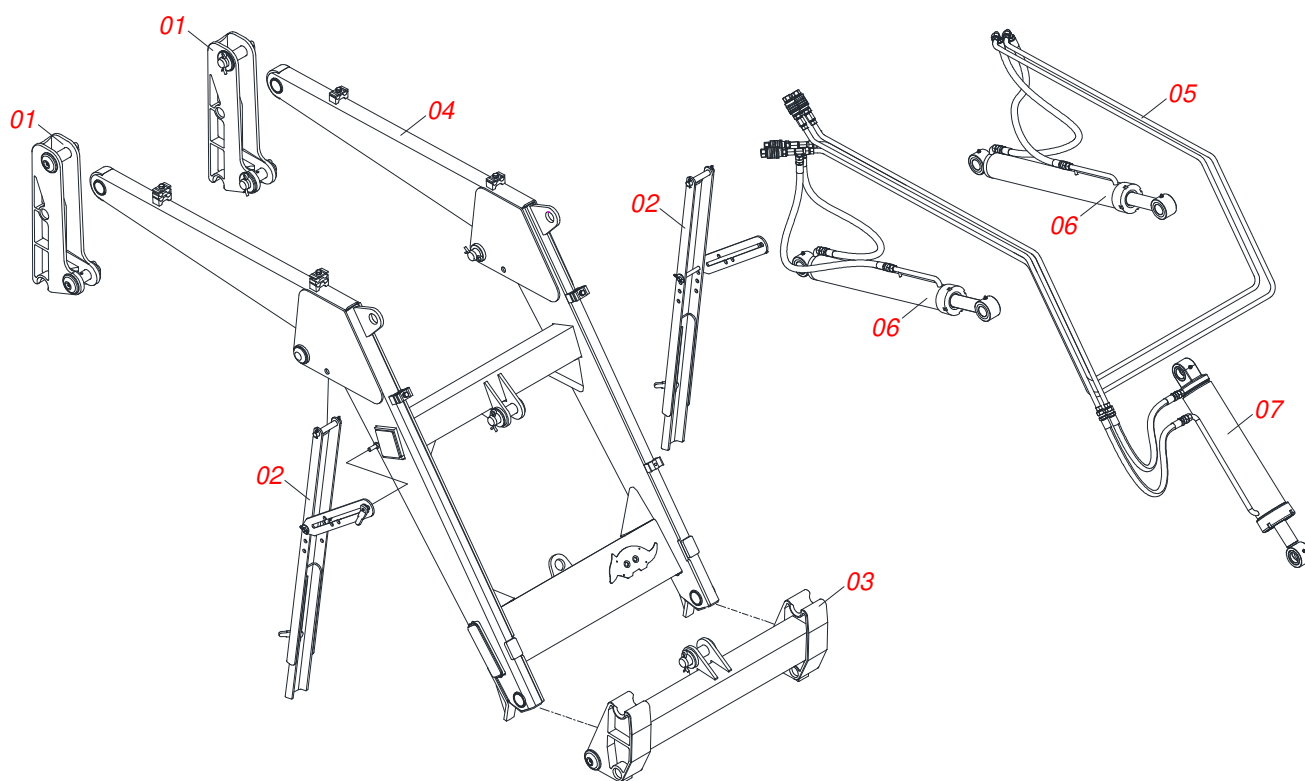
Marchesan S.A. se reserva el derecho de perfeccionar y/o cambiar las características técnicas de sus productos, sin previo aviso y sin la obligación de proceder con los ya comercializados y sin conocimiento previo del revendedor o consumidor.

ÍNDICE

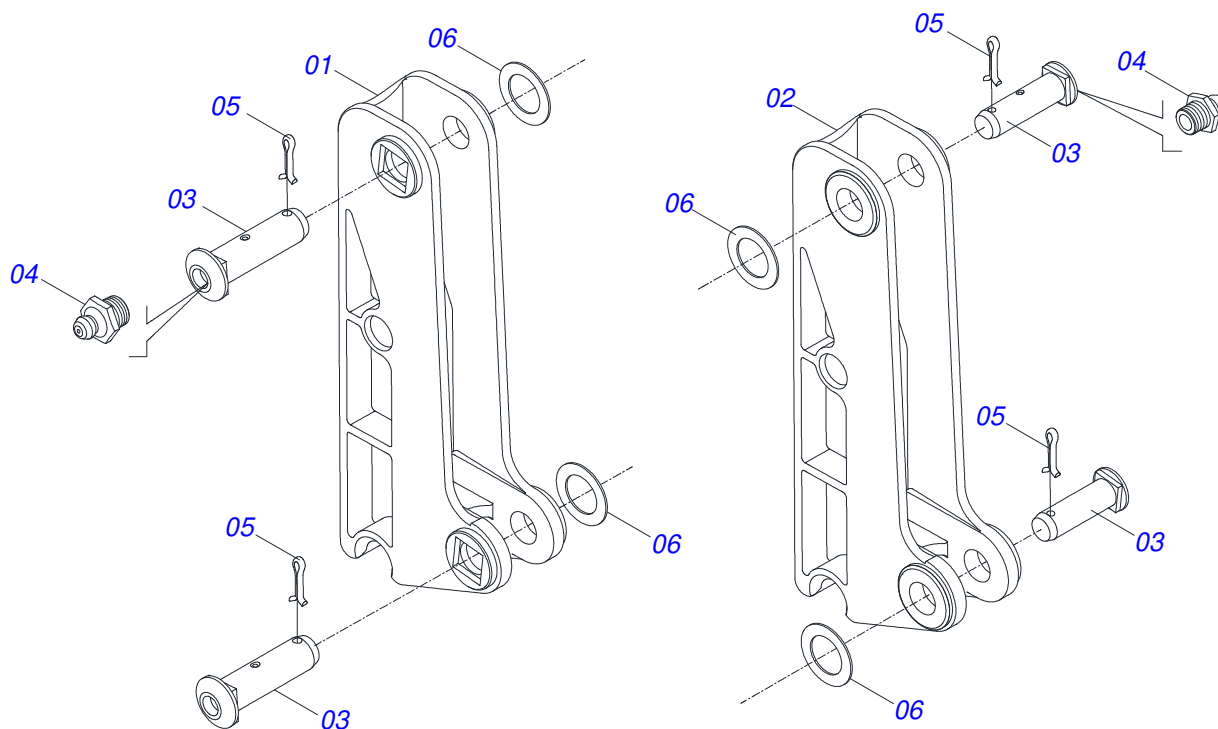
0106111236	PCA 600 JD54/5603/5078/5085 4C BT CD	1
0511049179	SOPORTE MOVIL COMPLETO	2
0909094279	TORRE MOVIL Y COMPONENTES	3
0909092667	DESCANSO AJUSTABLE DEL SOPORTE MÓVIL	4
0909094826	SOPORTE ARTICULADOR Y COMPONENTES	5
0909095004	SOPORTE MÓVIL Y COMPONENTES	6
0909095398	SISTEMA HIDRAULICO DEL SOPORTE MOVIL	7
0521050762	CILINDRO HIDRAULICO 44,45 X 76,20 X 865 X 555	8
0511057915	CILINDRO HIDRAULICO 44,45 X 101,60 X 702 X 738	9
0511047849	LDA 2200 SIN SOPORTE	10
0511025788	CAJA CON COMPONENTES	11
0511049987	MANDO DOBLE 3/8 "CON PASO DE PRESIÓN	12
0511047872	ALAVANZA DEL MANDO 3/8" COMPLETA	13
0521050880	JUEGO DE MANGUERA	14
0501038309	PIEZAS EMBALADAS	15
0511032522	ESQUEMAS HIDRAULICOS	16
0501053834	ACOPLAMIENTO RAPIDO MACHO AGRICOLA CON TAPA - 1/2 NPT	17
0501053835	HEMBRA ENGANCHE RAP 1/2 NPT	18



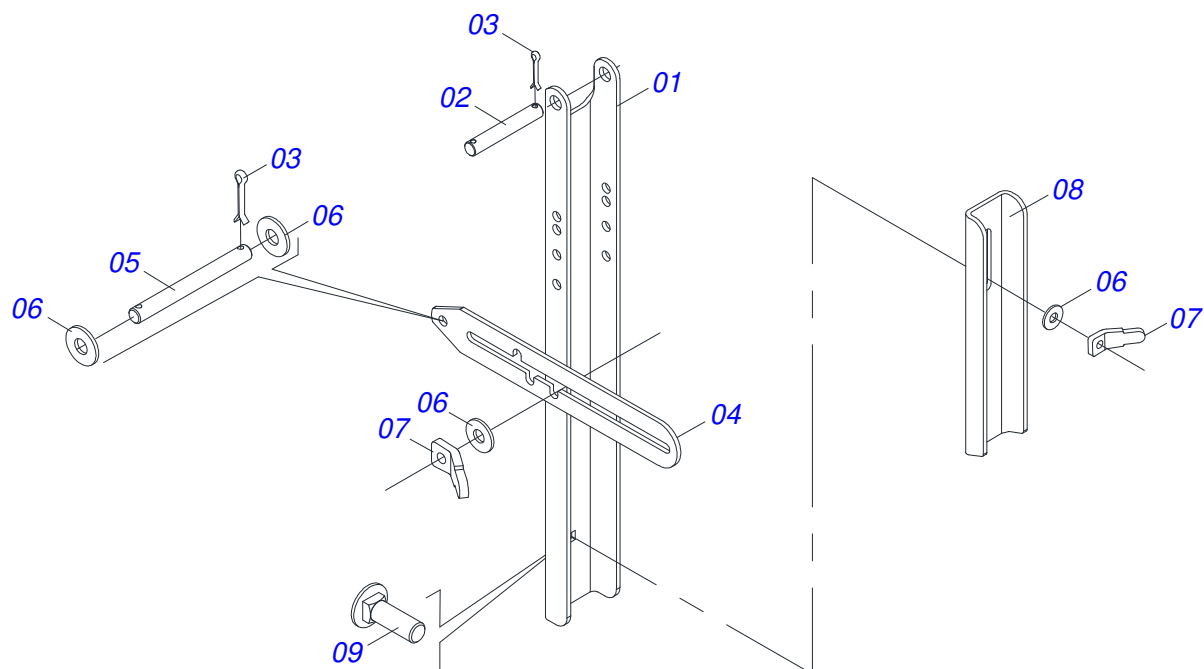
Artículo	Código	Descripción	Ver Pág.	QT
001	0521062043	CHASIS DERECHO		01
002	0521062042	CHASIS IZQUIERDA		01
003	0511049179	SOPORTE MOVIL COMPLETO	2	01
004	0511047849	LDA 2200 SIN SOPORTE	10	01
005	0511025788	CAJA CON COMPONENTES	11	01



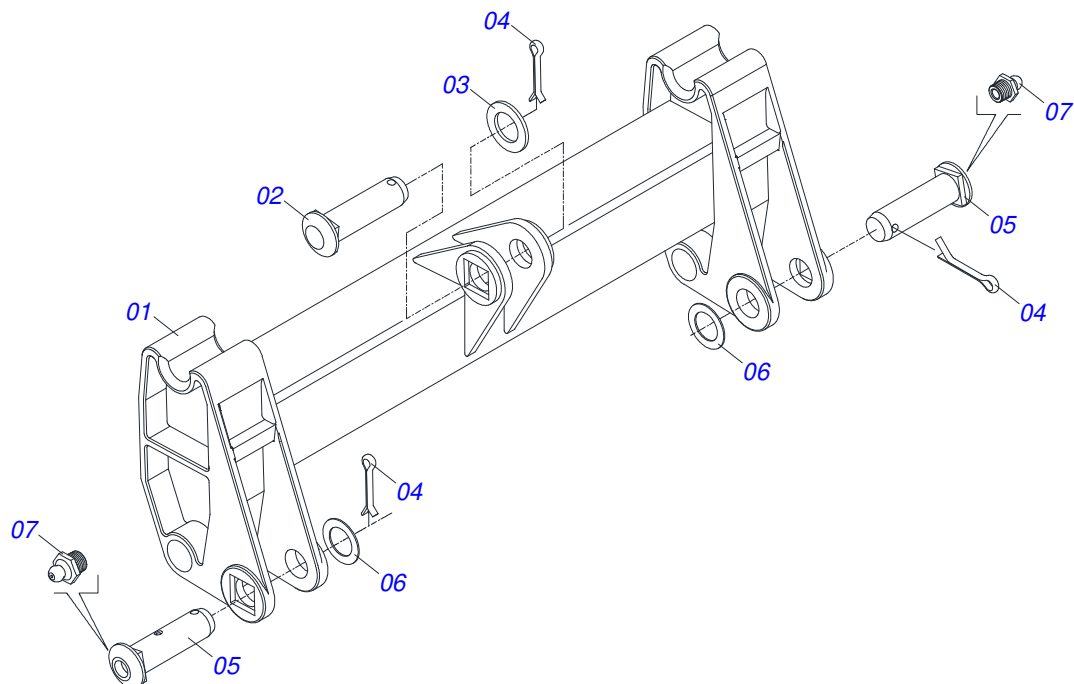
Artículo	Código	Descripción	Ver Pág.	QT
01	0909094279	TORRE MOVIL Y COMPONENTES	3	02
02	0909092667	DESCANSO AJUSTABLE DEL SOPORTE MÓVIL	4	02
03	0909094826	SOPORTE ARTICULADOR Y COMPONENTES	5	01
04	0909095004	SOPORTE MÓVIL Y COMPONENTES	6	01
05	0909095398	SISTEMA HIDRAULICO DEL SOPORTE MOVIL	7	01
06	0521050762	CILINDRO HIDRAULICO 44,45 X 76,20 X 865 X 555	8	02
07	0511057915	CILINDRO HIDRAULICO 44,45 X 101,60 X 702 X 738	9	01



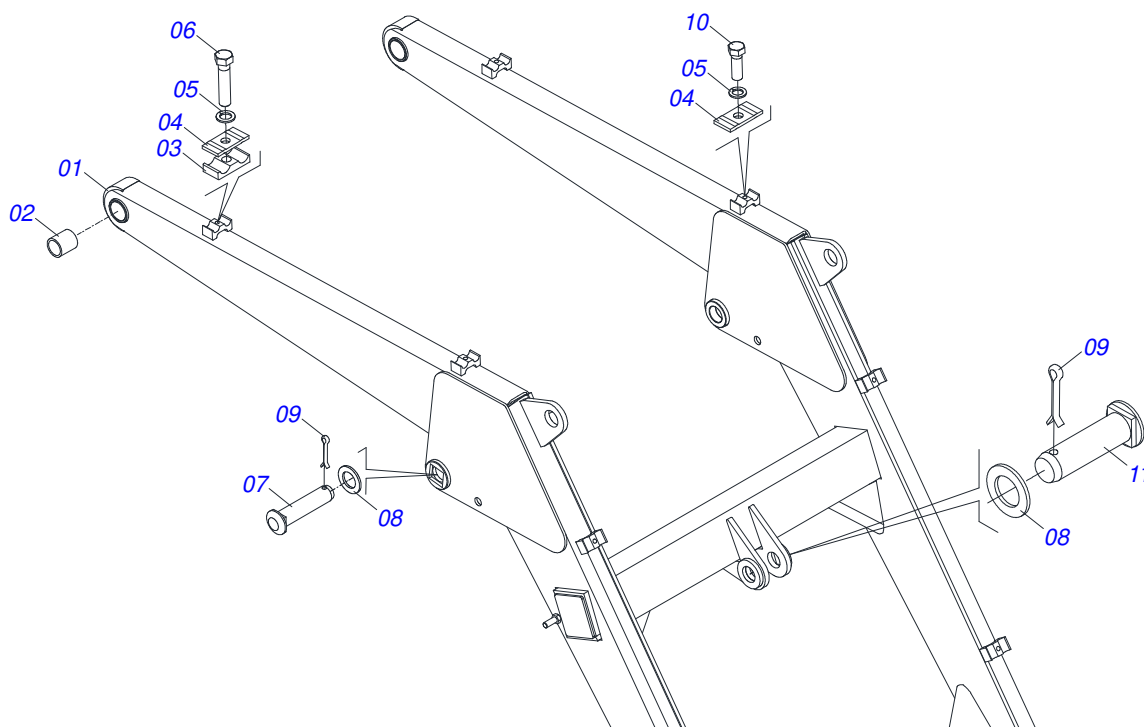
Artículo	Código	Descripción	Ver Pág.	QT
01	0502012382	TORRE MOVIL DERECHA		01
02	0502012381	TORRE MOVIL IZQUIERDO		01
03	0511019519	EJE ARTIC 37,2/37,0X131,5		04
04	0503010002	GRASERA 1800		04
05	0503010534	PASADOR ABIERTO 3/8 X 2.1/2		04
06	0511819685	ARANDELA PLANA		04



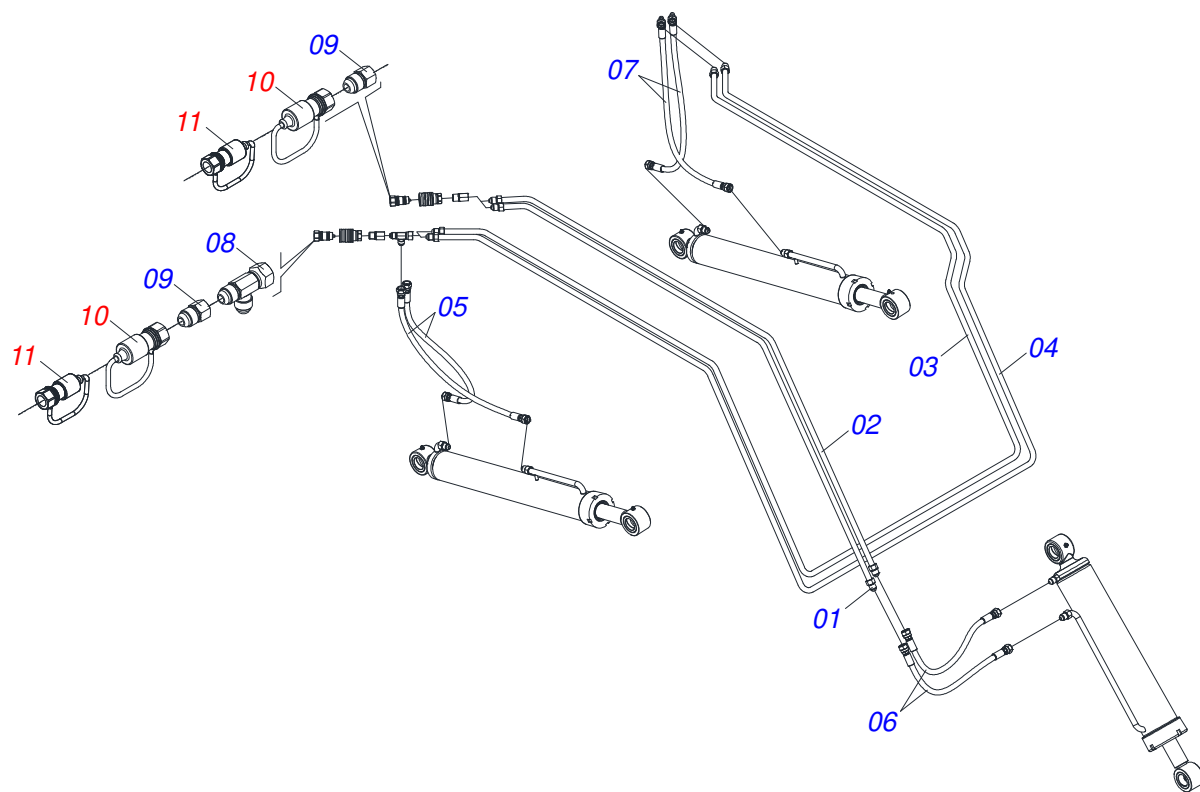
Artículo	Código	Descripción	Ver Pág.	QT
01	0561016401	CUERPO DESCANSO		02
02	0511013598	EJE UNION 3/4 X 120		02
03	0503010071	PASADOR ABIERTO 3/16 X 1		08
04	0511019634	TRABA DESCANSO		02
05	0521012823	EJE UNION 12,7 X 122 PCA 800 ZN		02
06	0511017302	ARANDELA PLANA 13.5 X 32.5 X 3.00		08
07	0561016329	FIJADOR TRABA DESCANSO		04
08	0561016619	DESCANSO COMPLEMENTO		02
09	0503014378	TORNILHO 1/2" X 1.1/2"		02



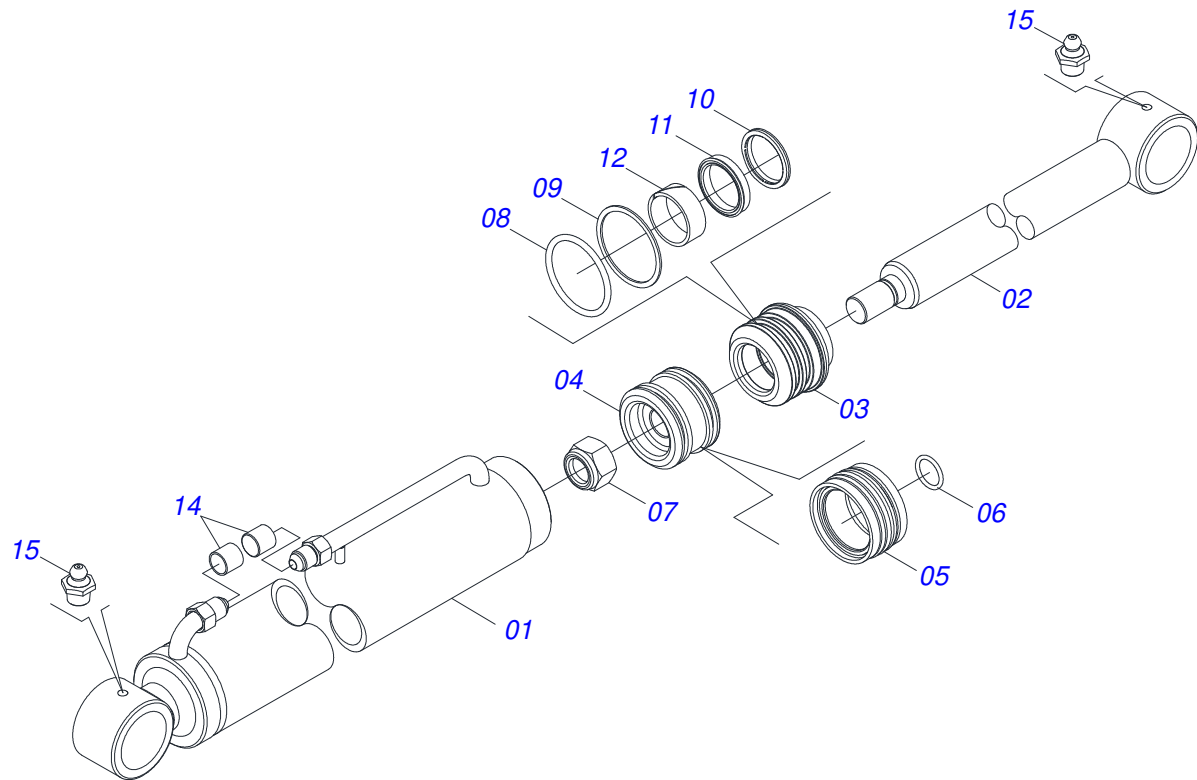
Artículo	Código	Descripción	Ver Pág.	QT
01	0501069934	SOPORTE ARTICULACION PCA 600 AX 5.80-4		01
02	0521010904	EJE ARTIC 37,2/37,0X113		01
03	0501012916	ARANDELA PLANA 38,50 X 66 X 4,75 ZN		01
04	0503010534	PASADOR ABIERTO 3/8 X 2.1/2		03
05	0511019519	EJE ARTIC 37,2/37,0X131,5		02
06	0511019685	ARANDELA PLANA		02
07	0503010002	GRASERA 1800		02



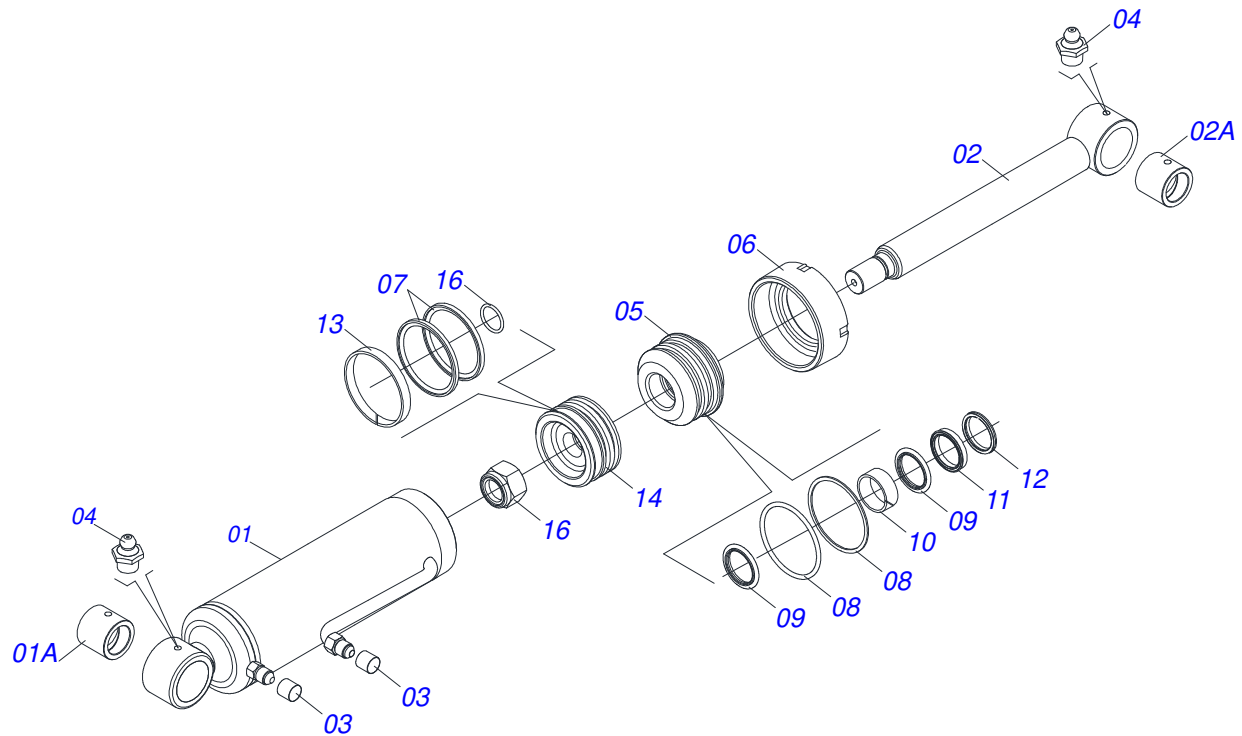
Artículo	Código	Descripción	Ver Pág.	QT
01	0521061958	SOPORTE MÓVIL		01
02	0501110253	BUJE 37,70 X 55 X 70 PCA		04
03	0502010477	CUERPO SUPERIOR PRESILLA		03
04	0531011180	CUERPO SUPERIOR PRESILLA		06
05	0503010180	ARANDELA PRESION 7/16"		06
06	0503012555	TORNILLO 7/16 UNC X 2 CS RT G.7 ZN		03
07	0511019521	EJE ARTIC 37,2/37,0X121		02
08	0511019685	ARANDELA PLANA		03
09	0503010534	PASADOR ABIERTO 3/8 X 2.1/2		03
10	0503011102	TORNILLO 7/16 UNC X 1.1/4 C S G.5 ZN		03
11	0521010904	EJE ARTIC 37,2/37,0X113		01



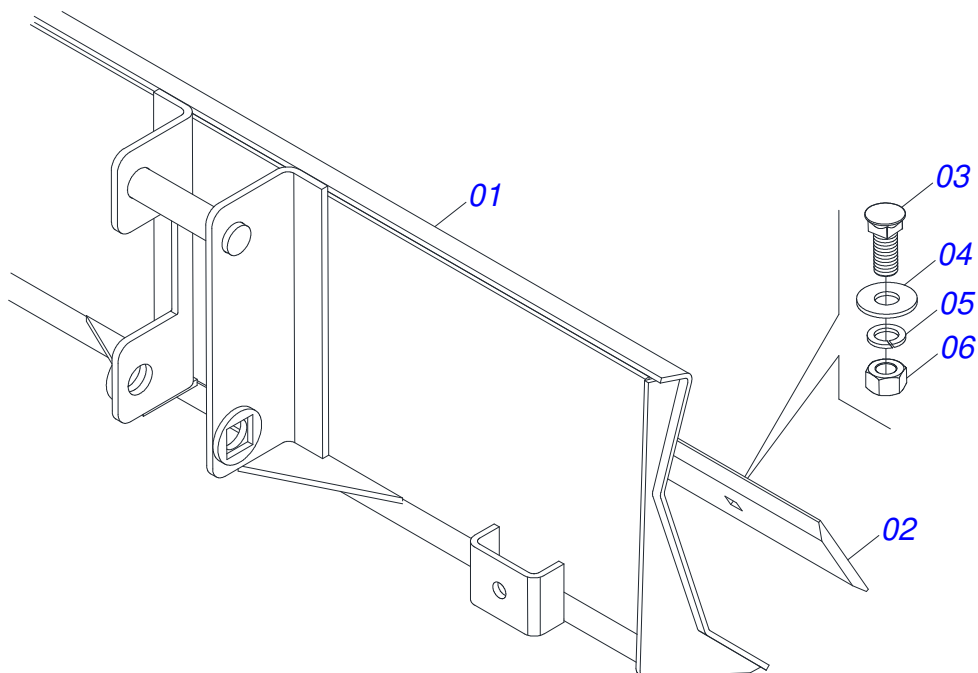
Artículo	Código	Descripción	Ver Pág.	QT
01	0521063126	DISTRIBUIDOR DE OLEO EXTERNO SUPERIOR - PCA JD 5075		01
02	0521063127	DISTRIBUIDOR DE OLEO INTERNO SUPERIOR		01
03	0521061971	DISTRIBUIDOR ACEITE INT IZQUIERDA		01
04	0521061972	DISTRIBUIDOR ACEITE EXT IZQUIERDA		01
05	0501080105	MANGUERA 3/8 TR-TR		02
06	0501080635	MANGUERA 3/8" X 500 TR-TR		02
07	0501080413	MANGUERA 3/8 X 700 TR-TC		02
08	0503011968	ADAPTADOR T CON TUERCA		02
09	0511019876	NIPLE 1/2 NPT X 3/4 UNF		04
10	0501053835	HEMBRA ENGANCHE RAP 1/2 NPT	18	04
11	0501053834	ACOPLAMIENTO RAPIDO MACHO AGRICOLA CON TAPA - 1/2 NPT	17	04



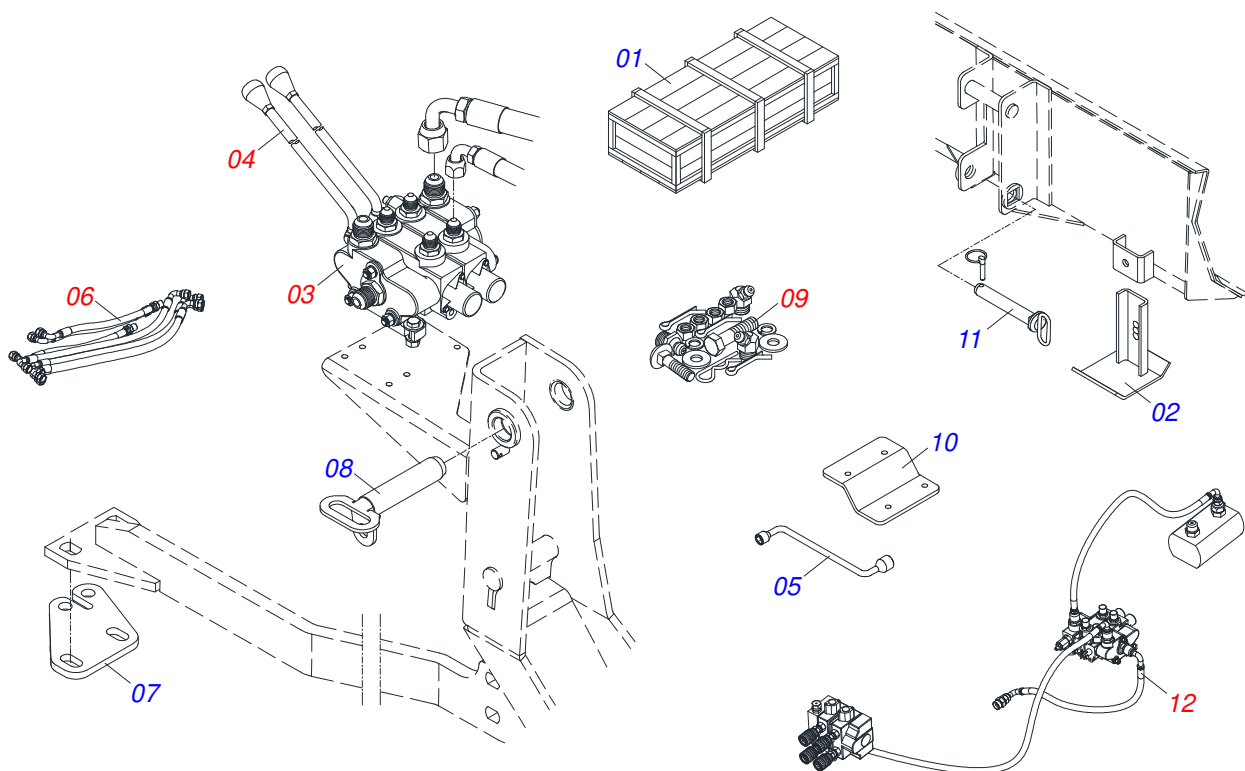
Artículo	Código	Descripción	Ver Pág.	QT
01	0511071163	CAMISA 76,20 X 740		01
02	0521066424	EXTENSOR AIRE		01
03	0581010301	SOPORTE ANILLOS		01
04	0581010304	EMBOLO		01
05	0503018136	ANILLO ZW 007600260 AGEL		01
06	0503010042	ANILLO O'RING 2-214 N 3006-9B		01
07	0503010063	TUERCA 1" UNF		01
08	0503010343	ANILLO O'RING 2-334 N 3006-9B		02
09	0503011059	ANILLO BACK-UP 8-334		02
10	0503010761	ANILLO RASCADOR D-1750		01
11	0503017937	ANILLO		01
12	0503017938	ANILLO GUIA		01
13	0502011899	TAPA MOVIL 76,2		01
14	0503030385	PLUG CILINDRICO N-002		02
15	0503010002	GRASERA 1800		02



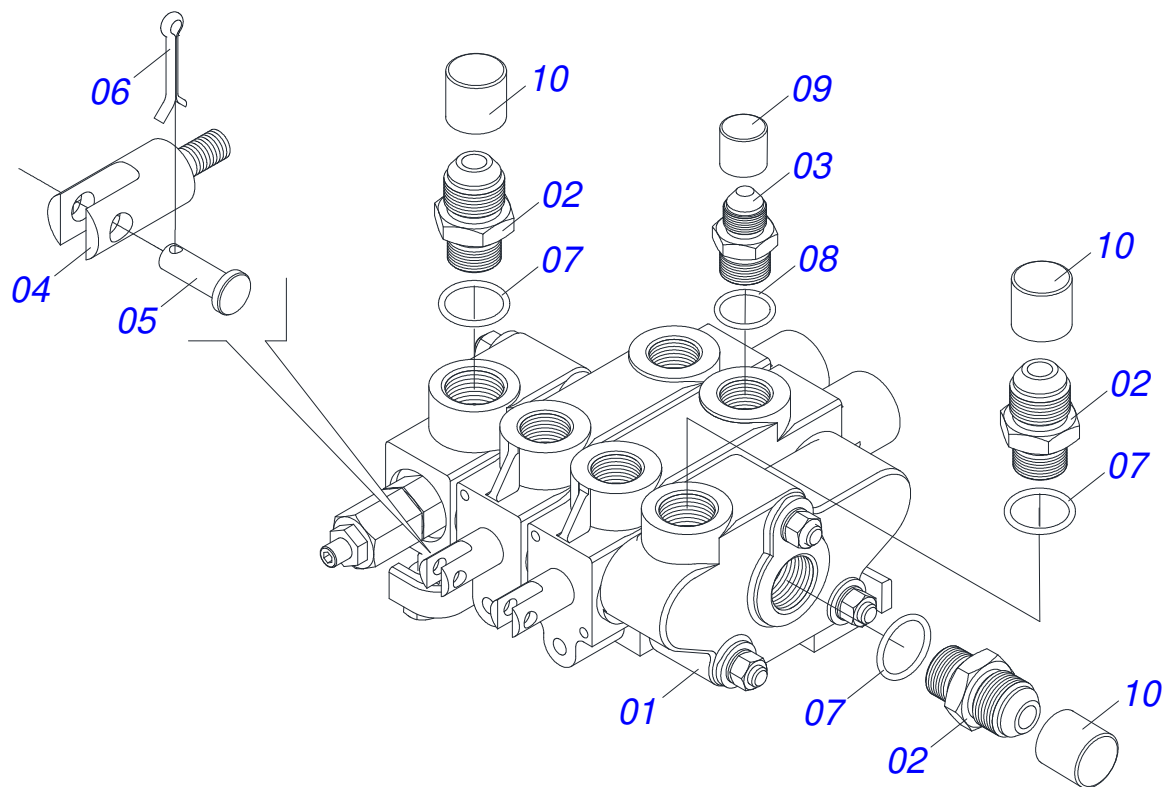
Artículo	Código	Descripción	Ver Pág.	QT
01	0511066339	CAMISA 101,6 X 548 - PCA 600		01
01A	0521010514	BUJE INT 38,1 X 52,9 X 50		01
02	0521066430	EXTENSOR 44,45 X 630		01
02A	0521010514	BUJE INT 38,1 X 52,9 X 50		01
03	0503030385	PLUG CILINDRICO N-002		02
04	0503010002	GRASERA 1800		02
05	0581010302	SOPORTE DOS ANILLOS		01
06	0502012822	TAPA MOVIL 101,60		01
07	0503018158	ANILLO BS OE 101605200211D-BR		02
08	0503011061	ANILLO BACK-UP 8-342		02
09	0503010338	ANILLO O'RING 2-342 N 3006-9B		02
10	0503017938	ANILLO GUIA		01
11	0503017937	ANILLO		01
12	0503010761	ANILLO RASCADOR D-1750		01
13	0503010994	ANILLO GUIA EXTERNO W2-4000-500		01
14	0581010303	EMBOLO 4 PCA 600		01
15	0503018029	ANILLO O'RING 2-217		01
16	0503010817	TUERCA 1.1/4		01



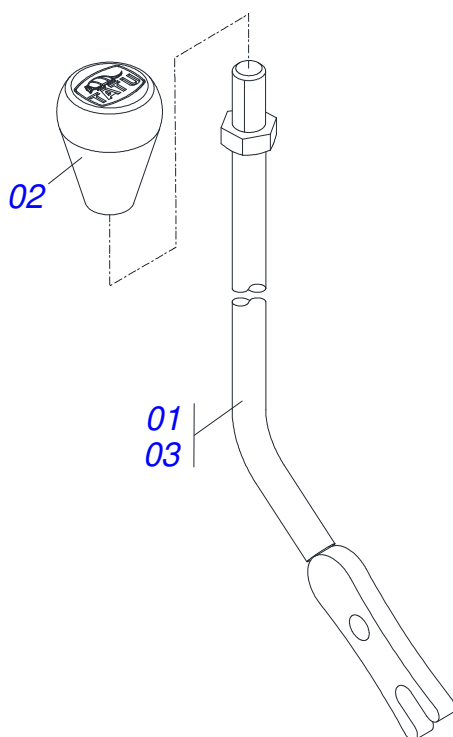
Artículo	Código	Descripción	Ver Pág.	QT
01	0511064165	LAMINA DELANTEIRA		01
02	0531019518	RASPADOR 2220 X 6 X 1/2		01
03	0501012239	TORNILLO 5/8" UNC X 1.3/4"		07
04	0571010265	ARANDELA PLANA		07
05	0503011445	ARANDELA PRESION		07
06	0503010013	TUERCA 5/8		07



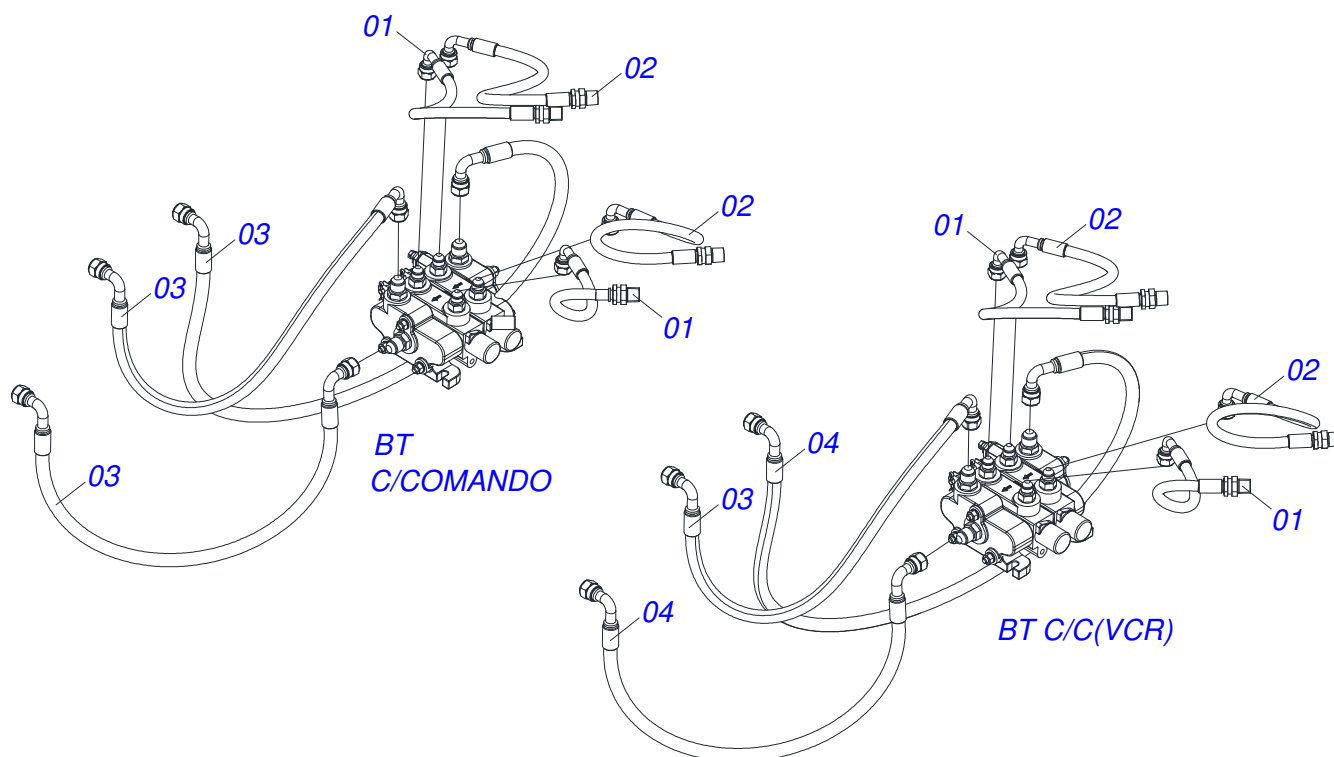
Artículo	Código	Descripción	Ver Pág.	QT
01	0501100126	CAJA DE MADERA		01
02	0511064780	ZAPATA ESTAB LAMINA LEVE		02
03	0511049987	MANDO DOBLE 3/8 "CON PASO DE PRESIÓN	12	01
04	0511047872	ALAVANZA DEL MANDO 3/8" COMPLETA	13	02
05	0501068213	CLAVE DOBLE 5/8 X 3/4		01
06	0521050880	JUEGO DE MANGUERA	14	01
07	0561017651	APOYO DEL DIFERENCIAL		02
08	0521061682	EJE FIJACIÓN SOPORTE MÓVIL		02
09	0501038309	PIEZAS EMBALADAS	15	01
10	0561017868	SOPORTE FIJADOR VIDRIO PROTECCIÓN		01
11	0521063680	PASADOR ENGANCHE (185)		02
12	0511032522	ESQUEMAS HIDRAULICOS	16	01



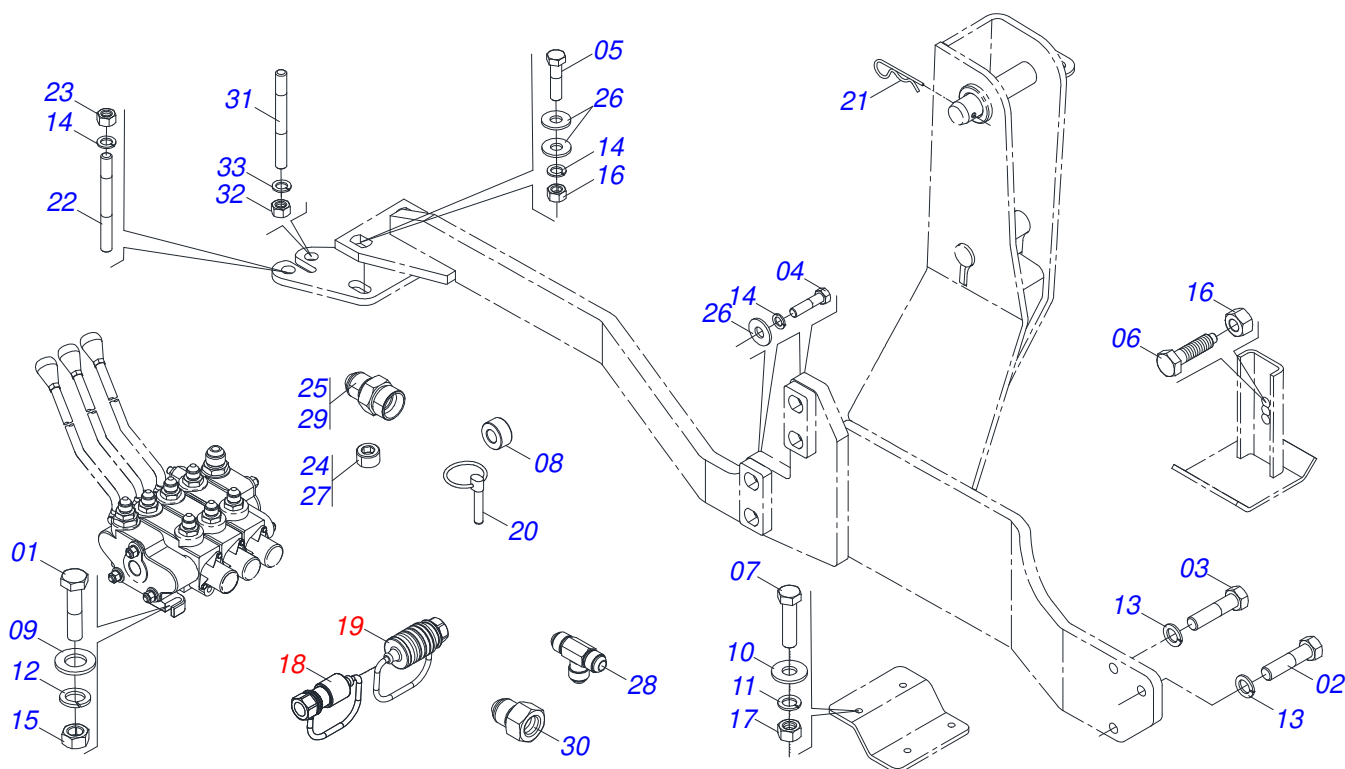
Artículo	Código	Descripción	Ver Pág.	QT
01	0503061820	DOBLE MANDO - SAUER 603869		01
02	0501010590	NIPLE		03
03	0501010617	NIPLE 3/4"NF		04
04	0503012763	FIJADOR INF PALANCA		02
05	0521010532	EJE UNION 7,93 X 23		04
06	0503010140	PASADOR ABIERTO 1/8" X 3/4"		04
07	0503010045	ANILLO O-RING		03
08	0503010190	ANILLO O-RING 2-114 N 3006-9B		04
09	0503030385	PLUG CILINDRICO N-002		04
10	0503030387	TAPON		03



Artículo	Código	Descripción	Ver Pág.	QT
01	0511047872	ALAVANZA DEL MANDO 3/8" COMPLETA	13	01
02	0503030878	MANOPLA PALANCA		01
03	0521060682	PALANCA COMANDO		01



Artículo	Código	Descripción	Ver Pág.	QT
01	0501080523	MANGUERA 3/8 X 1000 TC-TM		02
02	0501080597	MANGUERA 3/8 X 1100 TC-TM		02
03	0501080273	MANGUERA 1/2 X 2700 TC-TC		03
04	0501080624	MANGUERA		02



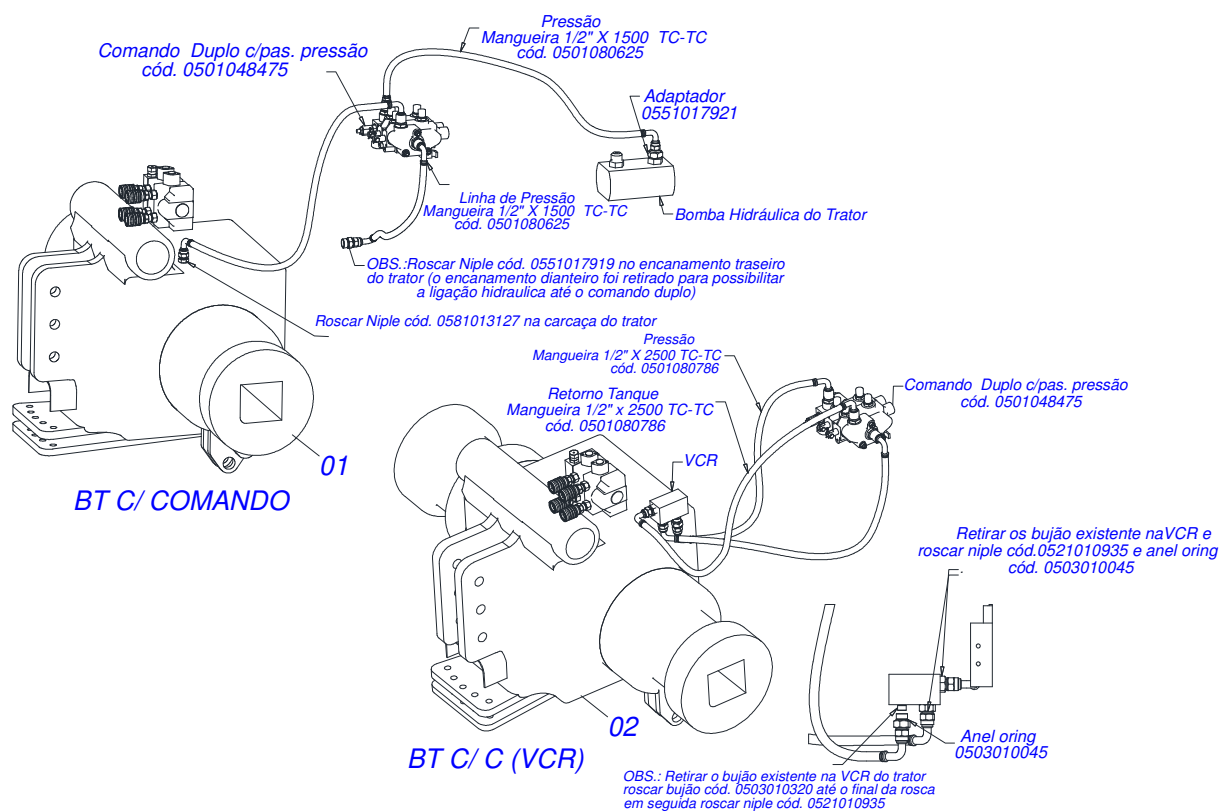
Artículo	Código	Descripción	Ver Pág.	QT
01	0501010080	TORNILLO 3/8"		03
02	0503011188	TORNILLO M16 X 2 X 50		04
03	0503012573	TORNILLO M16 X 2 X 65		02
04	0503013104	TORNILLO M20 X 2,5 X 80		08
05	0501010500	TORNILLO 3/4"UNC X3"		04
06	0501018246	TORNILLO 3/4" UNC X 3"		02
07	0503010371	TORNILLO 5/16 UNC X 1		04
08	0531016799	BUJE 34,93 X 16,50 X 20		02
09	0501010984	ARANDELA PLANA		03
10	0501010694	ARANDELA PLANA		04
11	0503010179	ARANDELA PRESION		04
12	0503010025	ARANDELA PRESION 3/8		03
13	0503010027	ARANDELA PRESION		10
14	0503010023	ARANDELA PRESION		12
15	0503010026	TUERCA 3/8		03
16	0503010014	TUERCA 3/4" UNC		04
17	0503010337	TUERCA 5/16		04
18	0501053834	ACOPLAMIENTO RAPIDO MACHO AGRICOLA CON TAPA - 1/2 NPT	17	02
19	0501053835	HEMBRA ENGANCHE RAP 1/2 NPT	18	02
20	0503030430	CLAVIJA TRABA 7/16 X 50		02
21	0503030012	PASADOR ABIERTO		02
22	0561017654	PRISIONERO M20 X 2,5 X 270 ZN		04
23	0503015985	TUERCA M20 X 2.5 ZN HEXAGONAL		08
24	0503010320	TAPÓN HEXAGONAL INTERNO 3/8		01
25	0521010935	NIPLE 7/8 UNF X M22 X 1,5 X 52		03
26	0501010322	ARANDELA PLANA 20.50 X 46 X 4.75		12
27	0503012151	TAPON 3/8 BSP		01
28	0503013493	CONEXION T MACHO		02
29	0551017919	NIPLE M27 X 2 X 7/8 UNF X 52		01
30	0551017921	ADAPTADOR 7/8 UNF X M30 X 2 X 43		02
31	0503034789	PRISIONERO		04



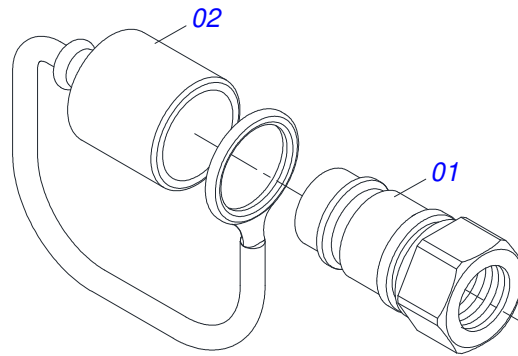
PCA 600 JD5403/5603/ BT CD 4C
PIEZAS EMBALADAS

Página 15
0501038309

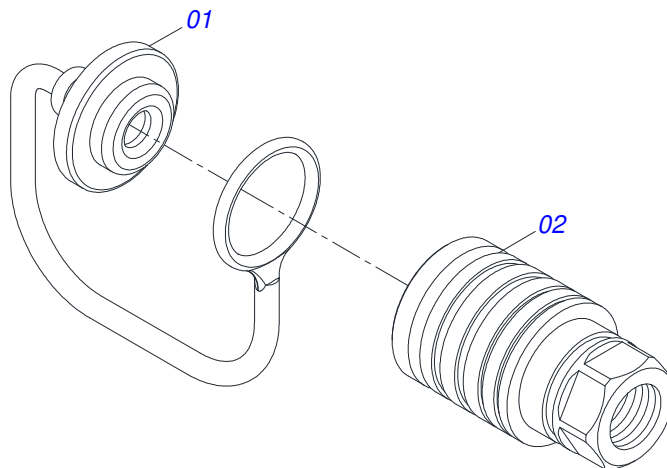
Artículo	Código	Descripción	Ver Pág.	QT
32	0503019335	TUERCA METRICA		08
33	0503010012	ARANDELA PRESION 1"		08



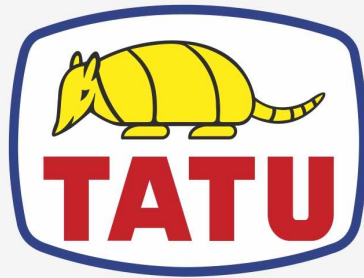
Artículo	Código	Descripción	Ver Pág.	QT
01	0501091783	ESQUEMA HIDRAULICO BT C/C PD/PCA JD		01
02	0501091784	ESQUEMA HIDRAULICO BT C/C VCE PD/PCA JD 5075/5085		01



Artículo	Código	Descripción	Ver Pág.	QT
01	0503011627	MACHO ENGANCHE RAP AGR 1/2 NPT		01
02	0503011882	TAPA PLASTICA P/ ENG RAP		01



Artículo	Código	Descripción	Ver Pág.	QT
01	0503011883	TAPA PLASTICA P/ ENG RAP FEMEA		01
02	0503011628	HEMBRA ENGANCHE RAP AGR 1/2NPT		01



MARCHESAN

Publicaciones Técnicas | Elaboración y Revisión
LUIZ CANDIDO

www.marchesan.com.br

