

PCA - PLAINAS CARREGADEIRAS AGRÍCOLAS

## PCA 600 2C NH 75/85/95 BT SC S/AC

**Código:** 0501093045  
**Série:** S-0117  
**Revisão:** 00  
**Data da Revisão:** AGOSTO/2021

# CATÁLOGO DE PEÇAS



**MARCHESAN**



# PRODUTOS

<b>Código</b>	<b>Descrição</b>
0106111734	PCA 600 2C NH 75/85/95 BT SC S/AC

## **ATENÇÃO: IMPORTANTE**

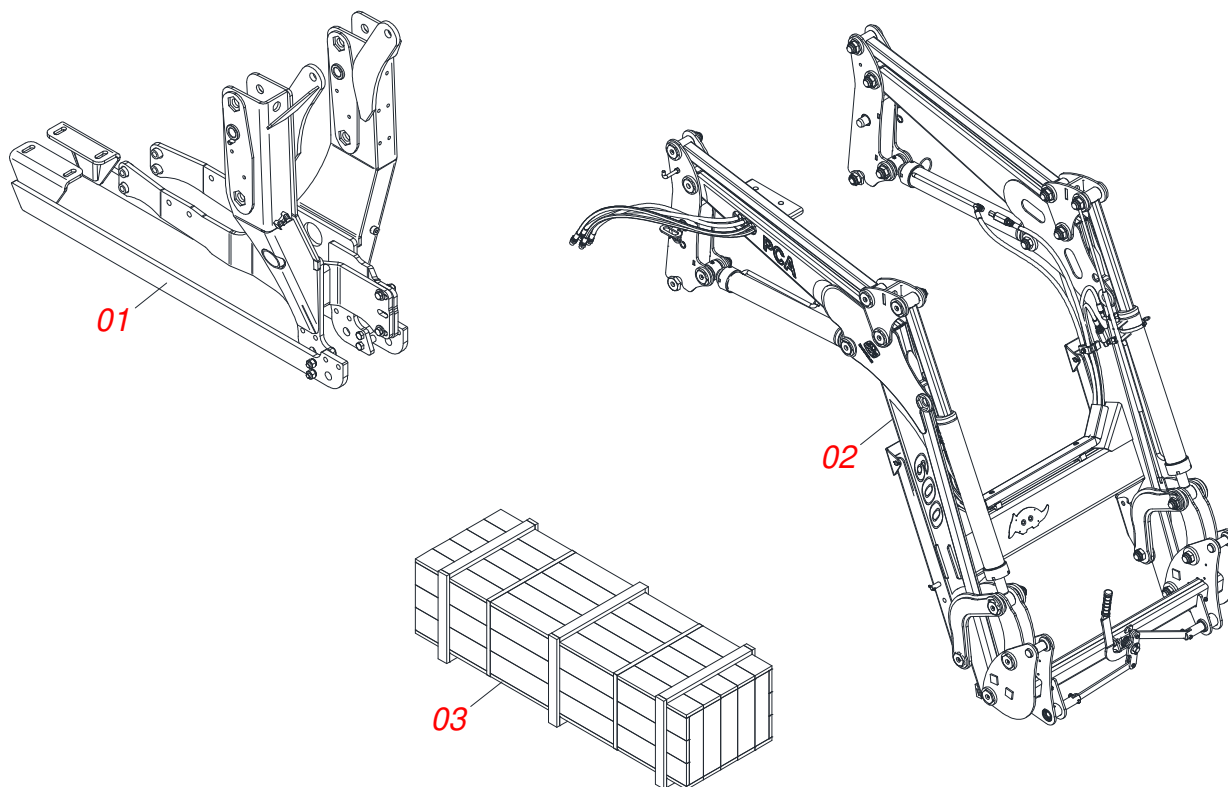
A Marchesan S.A. reserva o direito de aperfeiçoar e/ou alterar as características técnicas de seus produtos, sem a obrigação de assim proceder com os já comercializados e sem conhecimento prévio da revenda ou do consumidor.



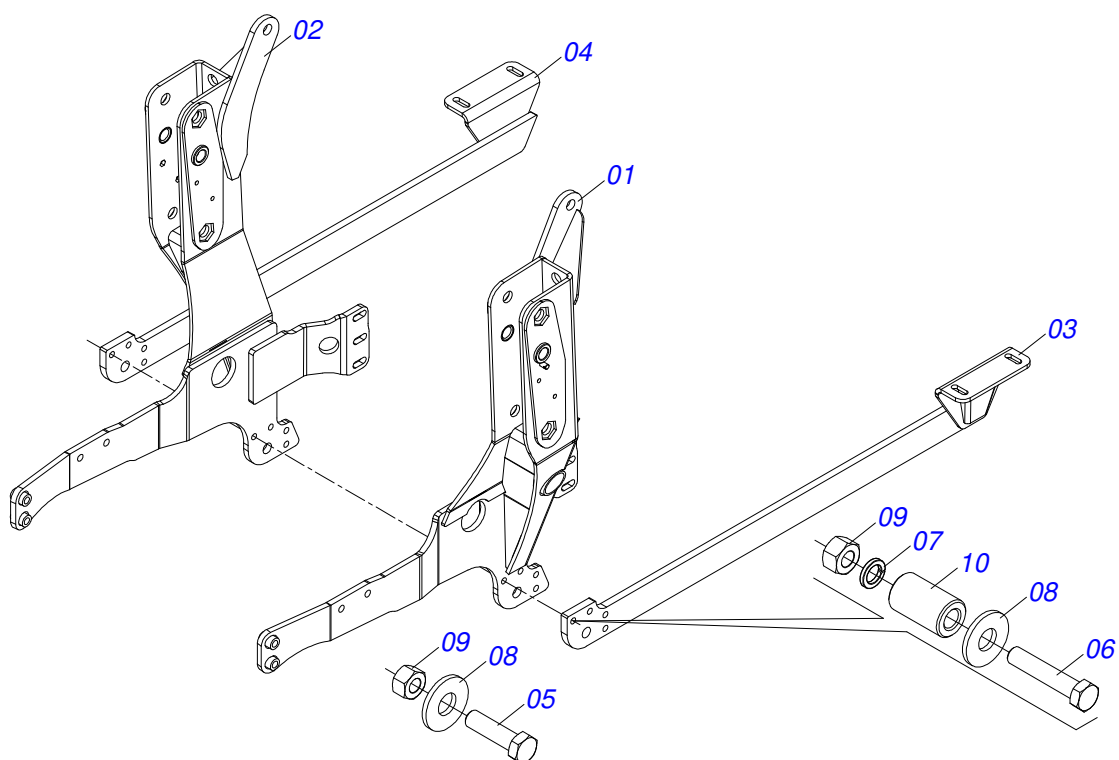
**MARCHESAN**

# INDICE

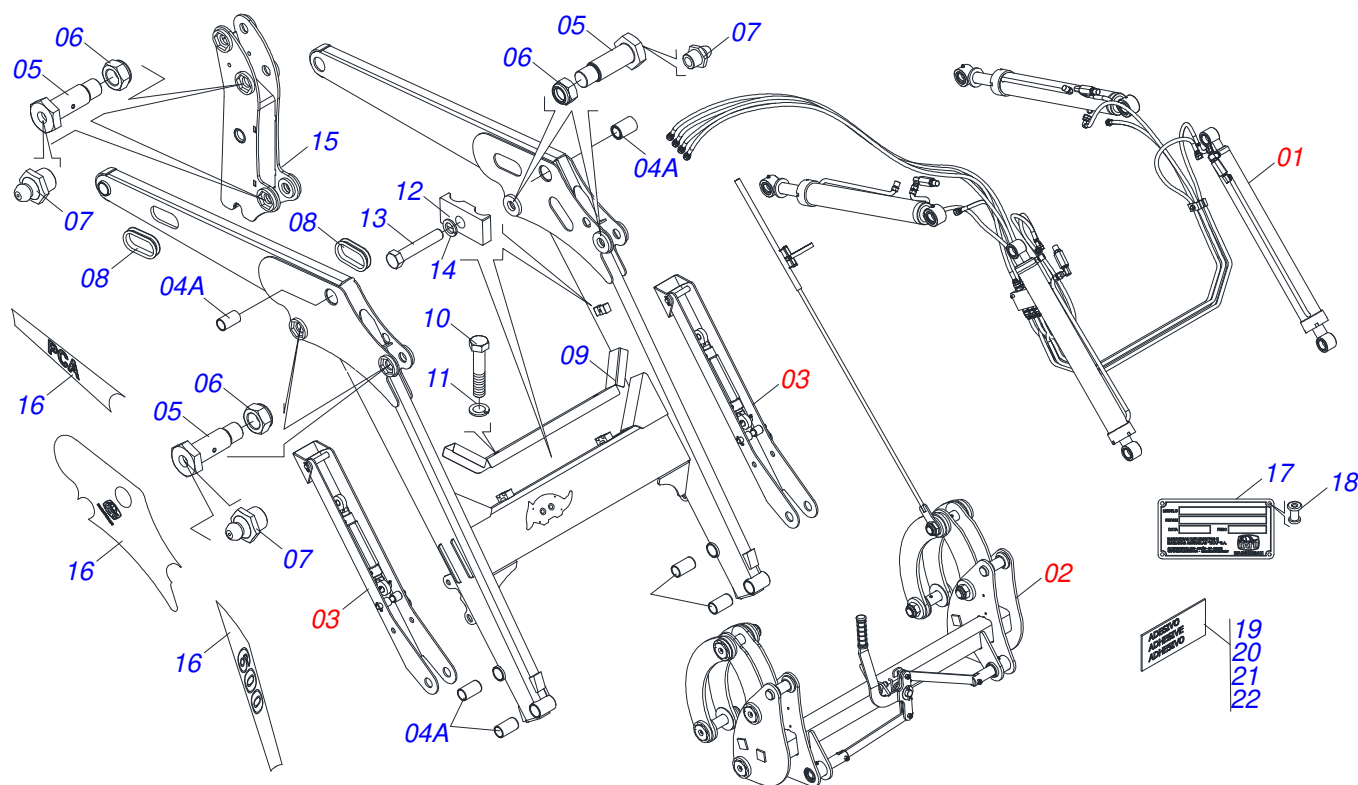
0106111734	PCA 600 2C NH 75/85/95 BT SC S/AC	.....	1
0521047196	CONJUNTO CHASSI COM BARRA TRASEIRA	.....	2
0521046965	SUPORTE MOVEL COMPLETO	.....	3
0909092479	CIRCUITO HIDRAULICO SUPORTE MOVEL PCA 600	.....	4
0521050256	CILINDRO HIDRAULICO DIREITO 44,45 X 76,20 X 845 X 555	.....	5
0521050255	CILINDRO HIDRAULICO ESQUERDO 44,45 X 76,20 X 845 X 555	.....	6
0521045380	CILINDRO HIDRAULICO DIREITO Ø44,45 X Ø76,10 X 918	.....	7
0521045379	CILINDRO HIDRAULICO ESQUERDO Ø44,45 X Ø 76,10 X 918	.....	8
0511057772	CONJUNTO VALVULA DE SEGURANÇ A R. 3/4UNF JOELHO	.....	9
0909092474	CONJUNTO DO ARTICULADOR	.....	10
0909092475	DESCANSO COM PORCA DO SUPORTE MOVEL	.....	11
0521023221	CAIXA COM COMPONENTES	.....	12
0511043351	VARAO 1.1/4 NC X 1000 COMPLETO	.....	13
0501042819	VARAO 1.1/4 NC X 850 COMPLETO	.....	14
0511032669	PECAS EMBALADAS	.....	15
0501053834	MACHO ENGATE RAPIDO AGRICOLA 1/2 NPT COM TAMPA	.....	16



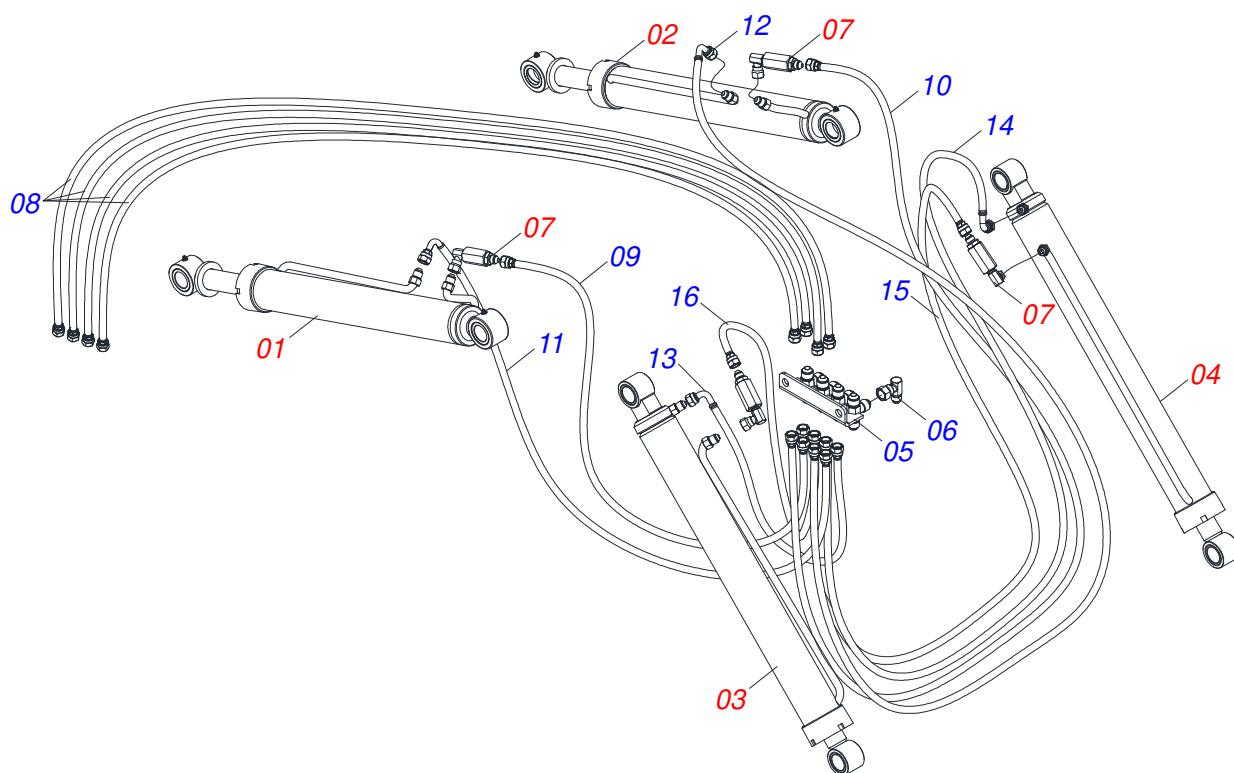
Item	Código	Descrição	Ver Pág.	QT
001	0521047196	CONJUNTO CHASSI COM BARRA TRASEIRA	2	01
002	0521046965	SUPORTE MOVEL COMPLETO	3	01
003	0521023221	CAIXA COM COMPONENTES	12	01



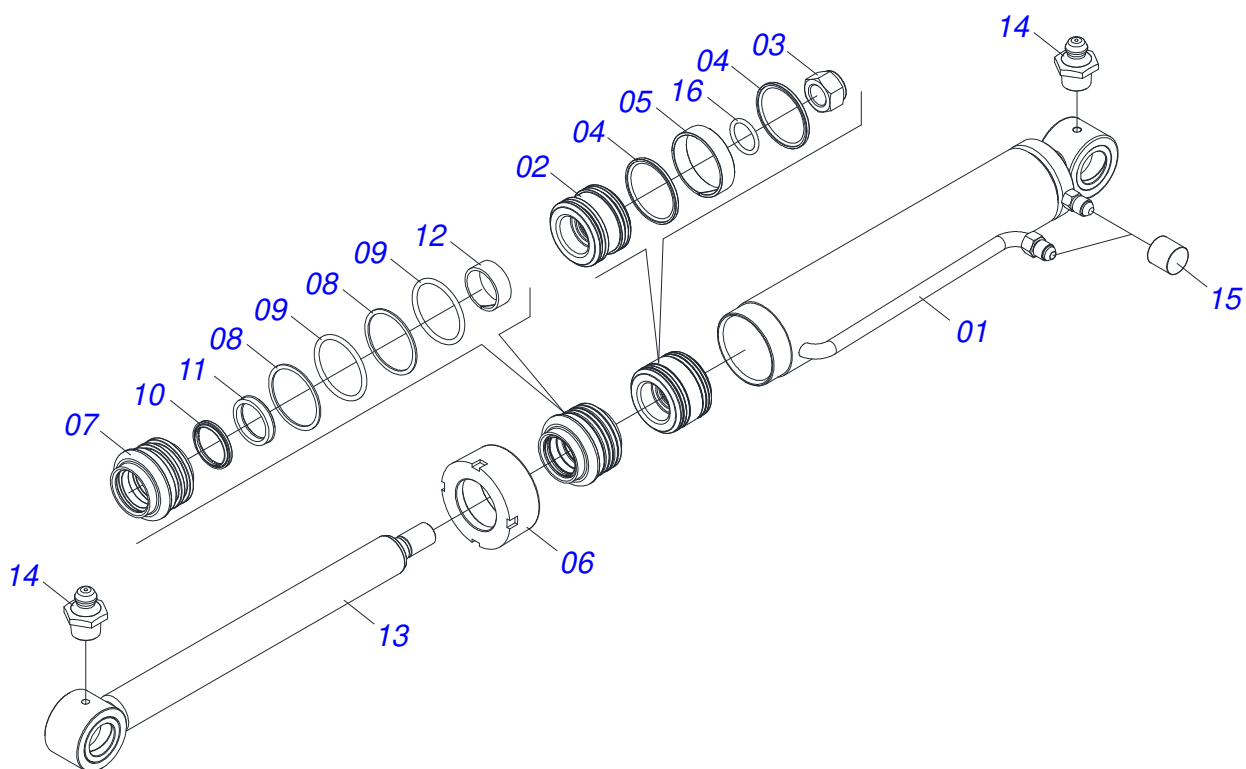
Item	Código	Descrição	Ver Pág.	QT
01	0521067720	CHASSI ESQUERDO		01
02	0521067719	CHASSI DIREITO		01
03	0521064940	BARRA TRASEIRA ESQUERDA CHASSI COM SAPATA		01
04	0521064941	BARRA TRASEIRA DIREITA CHASSI COM SAPATA		01
05	0501010500	PARAFUSO 3/4 UNC X 3 CS G.5 ZN		02
06	0503011084	PARAFUSO 3/4 UNC X 5 C S G.5 ZN		04
07	0503010023	ARRUELA PRESSAO 3/4 ZN 1K01584		04
08	0501010104	ARRUELA LISA 45 X 20 X 4,00 ZN		06
09	0503010014	PORCA SEXTAVADA 3/4 UNC (PESADA) G.5 ZN		06
10	0581015170	LUVA 50 MM - MONTAGEM BARRA PLAINA		04



Item	Código	Descrição	Ver Pág.	QT
01	0909092479	CIRCUITO HIDRAULICO SUPORTE MOVEL PCA 600	4	01
02	0909092474	CONJUNTO DO ARTICULADOR	10	01
03	0909092475	DESCANSO COM PORCA DO SUPORTE MOVEL	11	01
04	0521067475	SUPORTE MOVEL		01
04A	0501110800	LUVA Ø37,70 X Ø55 X 80 PCA-T 1500		08
05	0581013575	PARAFUSO 1.1/4 UNF X 85		04
06	0503010044	PORCA SEXTAVADA AUTOTRAVANTE COM NYLON 1.1/4 UNF BAIXA G.5 ZN		04
07	0503010002	GRAXEIRA 1800		04
08	0503034364	PROTEÇÃO MANGUEIRA		02
09	0521065758	PROTEÇÃO ENCANAMENTO		01
10	0503012555	PARAFUSO 7/16 UNC X 2 CS RT G.7 ZN		02
11	0503010180	ARRUELA PRESSAO 7/16 ZN 1K01546		02
12	1902010477	CORPO SUPERIOR PRESILHA		03
13	0503012555	PARAFUSO 7/16 UNC X 2 CS RT G.7 ZN		01
14	0503010180	ARRUELA PRESSAO 7/16 ZN 1K01546		01
15	0521067487	TORRE		02
16	0503062658	CONJUNTO ETIQUETA ADESIVA PCA 600 2C		01
17	0503034003	ETIQUETA IDENTIFICAÇÃO ALUMINIO MARCHESAN 61X118		01
18	0503010001	REBITE POP AD 423 3,2 X 5,5		04
19	0503034078	ETIQUETA ADESIVA PONTOS PARA ICAMENTO		03
20	0503031087	ETIQUETA ADESIVA AUTO CONTROLE OK APROVADO		01
21	0503031428	ETIQUETA ADESIVA ATENCAO LER MANUAL		01
22	0503031827	ETIQUETA ADESIVA LUBRIFICACAO E REAPERTO DIARIO		01

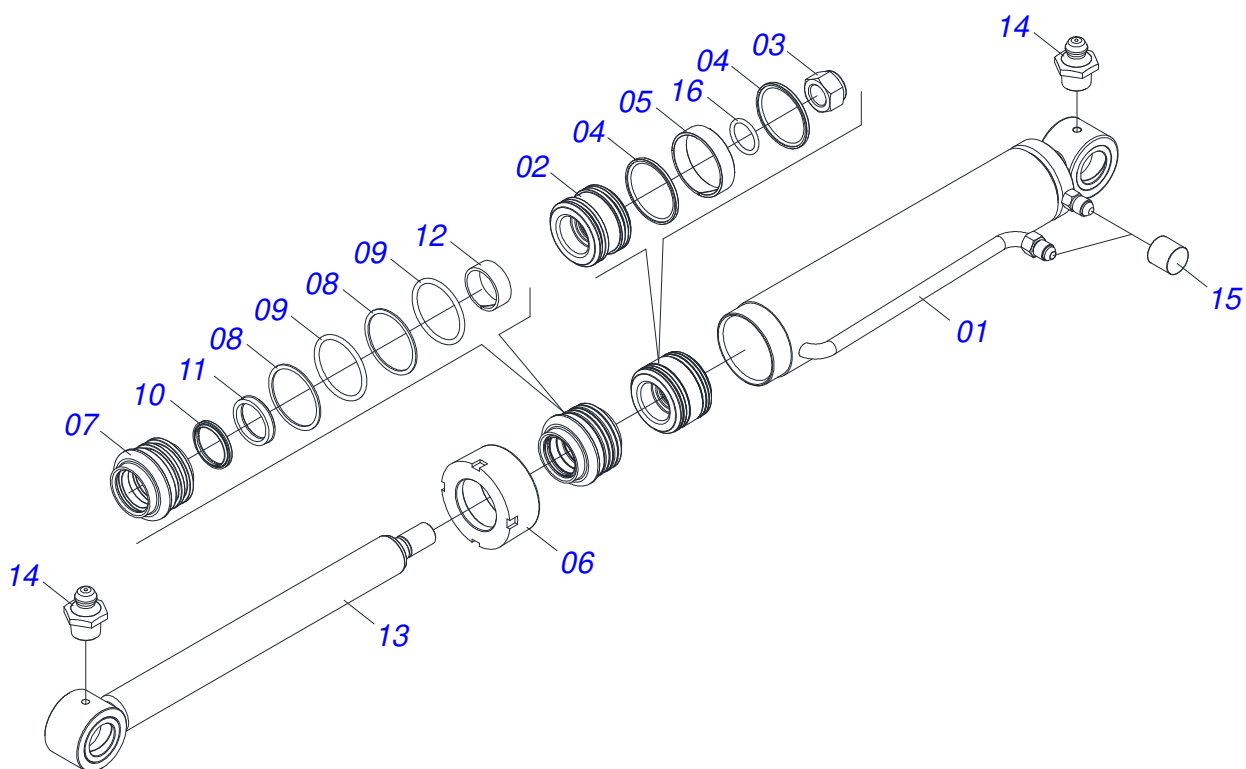


Item	Código	Descrição	Ver Pág.	QT
01	0521050256	CILINDRO HIDRAULICO DIREITO 44,45 X 76,20 X 845 X 555	5	01
02	0521050255	CILINDRO HIDRAULICO ESQUERDO 44,45 X 76,20 X 845 X 555	6	01
03	0521045380	CILINDRO HIDRAULICO DIREITO Ø44,45 X Ø76,10 X 7918	7	01
04	0521045379	CILINDRO HIDRAULICO ESQUERDO Ø44,45 X Ø76,10 X 8918	8	01
05	0521069023	DIVISOR MANGUEIRA PCA 600 2C		01
06	0503018034	JOELHO MACHO JIC 37 X R.3/4UNF PORCA GIR		04
07	0511057772	CONJUNTO VALVULA DE SEGURANÇA R. 3/4UNF 9 JOELHO	9	04
08	0501080452	MANGUEIRA 3/8 X 2500 TR-TR		04
09	0501080127	MANGUEIRA 3/8 X 1150 TR-TR		01
10	0501080483	MANGUEIRA 3/8 X 2200 TR-TR		01
11	0501080348	MANGUEIRA 3/8 X 1200 TR-TC		01
12	0501080451	MANGUEIRA 3/8 X 2400 TR-TC		01
13	0501080375	MANGUEIRA 3/8 X 600 TR-TC		01
14	0501080419	MANGUEIRA 3/8 X 2100 TR-TC		01
15	0501080320	MANGUEIRA 3/8 X 2100 TR-TR		01
16	0501080027	MANGUEIRA 3/8 X 1000 TR-TR		01

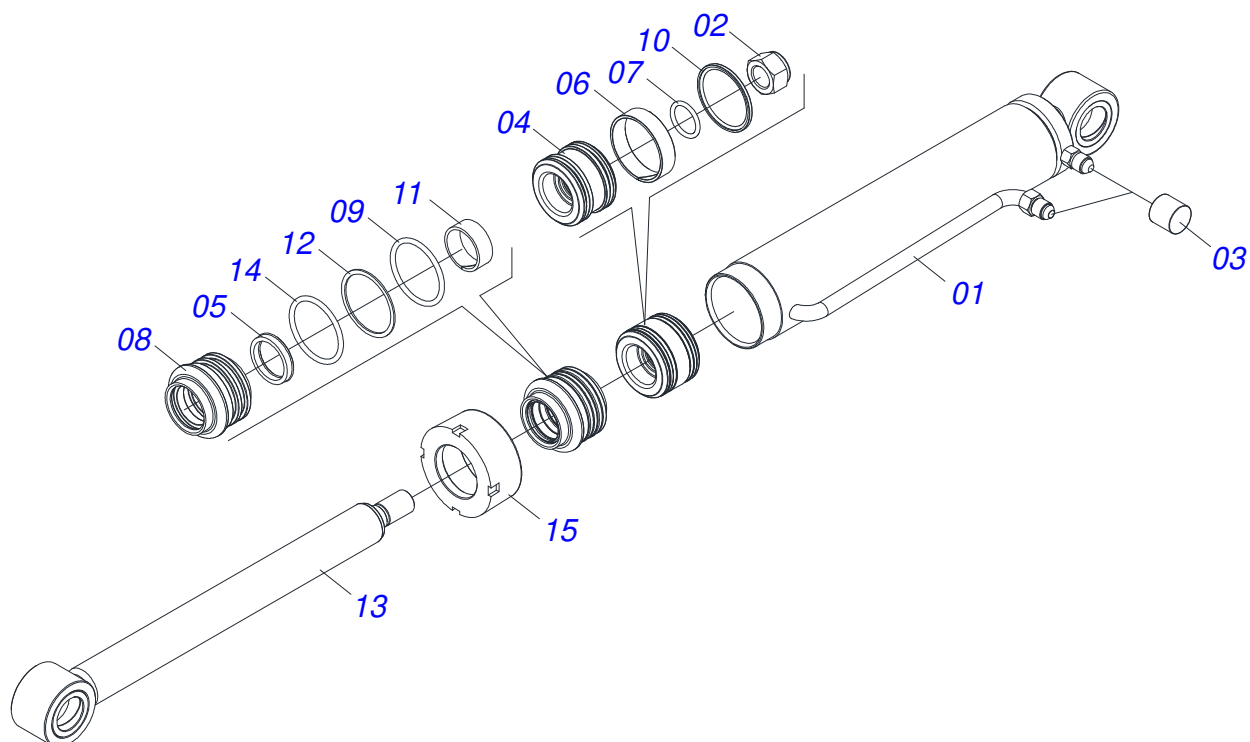


Item	Código	Descrição	Ver Pág.	QT
01	0521067485	CAMISA DIREITO 76,20 X 740,50		01
02	0581010304	EMBOLO 44,45 X 76,20		01
03	0503010063	PORCA SEXTAVADO AUTOTRAVANTE COM NYLON 1 UNS ALTA G.5 ZN		01
04	0503018138	ANEL BS OE076205200211C BR		02
05	0503018140	ANEL GUIA W2-3000-750 (1147)		01
06	0502011899	TAMPA MOVEL 76,2		01
07	0581010301	SUPORTE ANEIS 44,45 X 76,20		01
08	0503011059	ANEL BACK-UP 8-334 1G31146		02
09	0503010343	ANEL O RING 2-334 N 3006-9B 1G85259		02
10	0503010761	ANEL RASPADOR		01
11	0503017937	GAXETA 1870-1750-375-B POLYMAX		01
12	0503017938	ANEL GUIA W2-2000-750 (1734)		01
13	0521067543	HASTE 44,45 X 774		01
14	0503010002	GRAXEIRA 1800		02
15	0503030385	PLUG CILINDRICO N-002		02
16	0503010042	ANEL O RING 2-214 N 3006-9B 1G05116		01

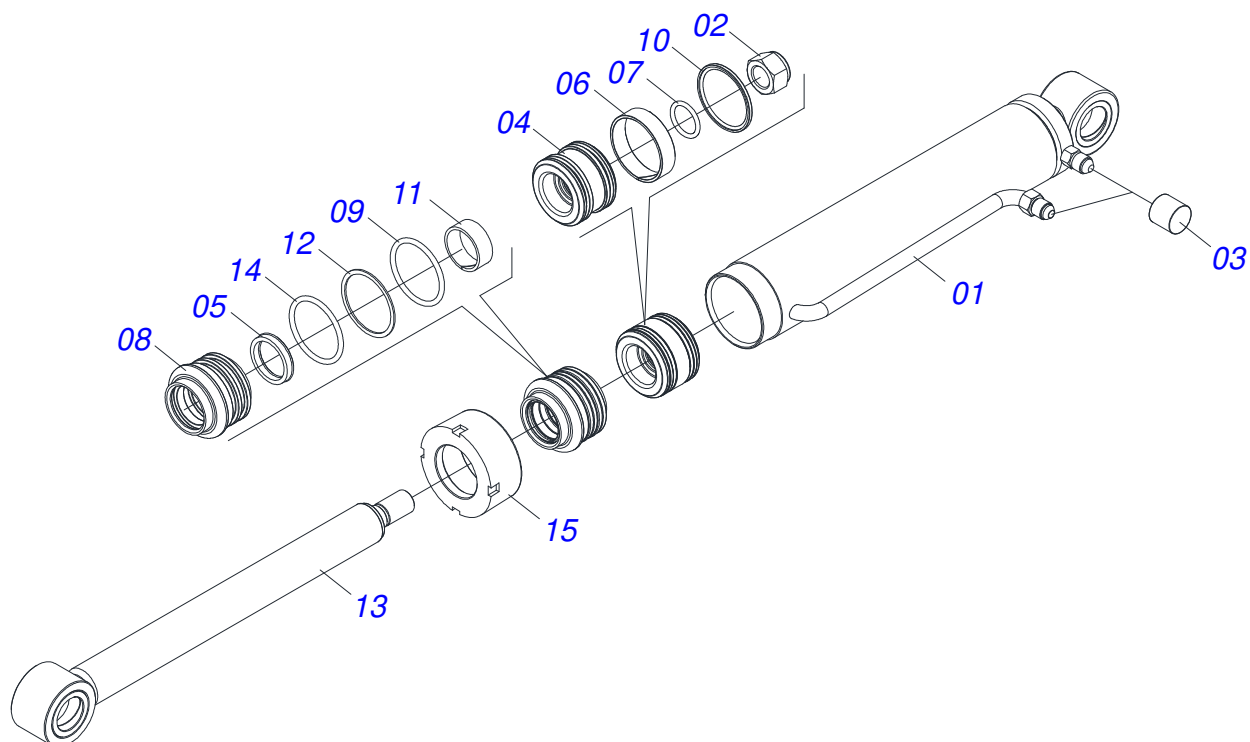




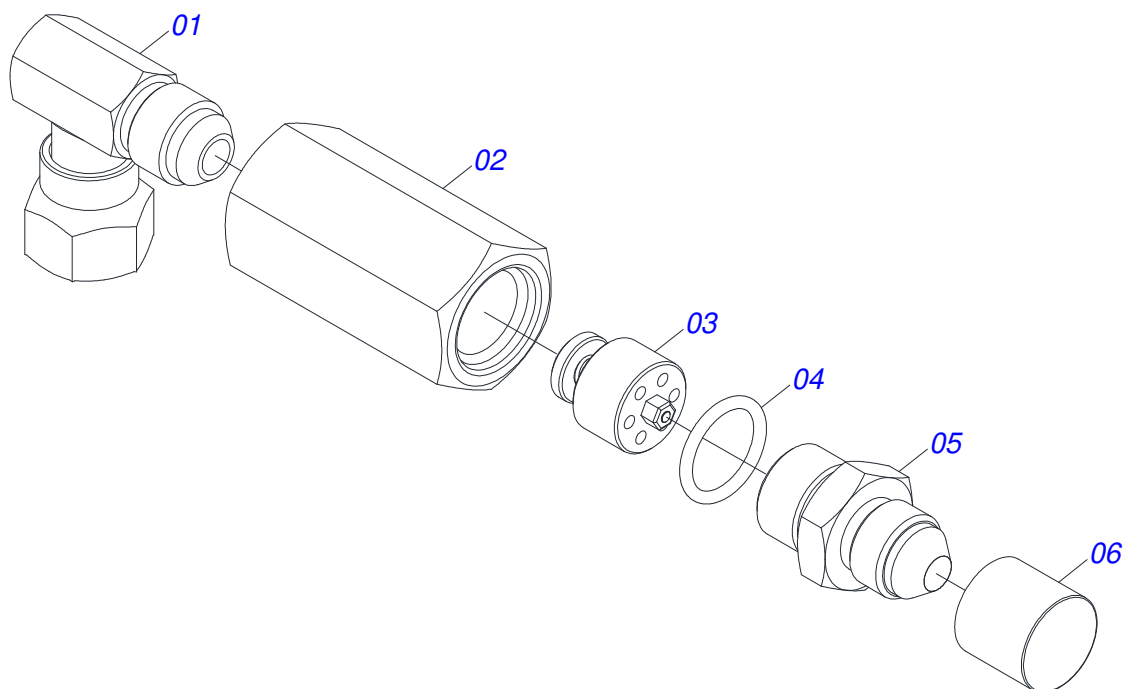
Item	Código	Descrição	Ver Pág.	QT
01	0521067486	CAMISA ESQUERDA 76,20 X 740,50		01
02	0581010304	EMBOLO 44,45 X 76,20		01
03	0503010063	PORCA SEXTAVADO AUTOTRAVANTE COM NYLON 1 UNS ALTA G.5 ZN		01
04	0503018138	ANEL BS OE076205200211C BR		02
05	0503018140	ANEL GUIA W2-3000-750 (1147)		01
06	0502011899	TAMPA MOVEL 76,2		01
07	0581010301	SUPORTE ANEIS 44,45 X 76,20		01
08	0503011059	ANEL BACK-UP 8-334 1G31146		02
09	0503010343	ANEL O RING 2-334 N 3006-9B 1G85259		02
10	0503010761	ANEL RASPADOR		01
11	0503017937	GAXETA 1870-1750-375-B POLYMAX		01
12	0503017938	ANEL GUIA W2-2000-750 (1734)		01
13	0521067543	HASTE 44,45 X 774		01
14	0503010002	GRAXEIRA 1800		02
15	0503030385	PLUG CILINDRICO N-002		02
16	0503010042	ANEL O RING 2-214 N 3006-9B 1G05116		01



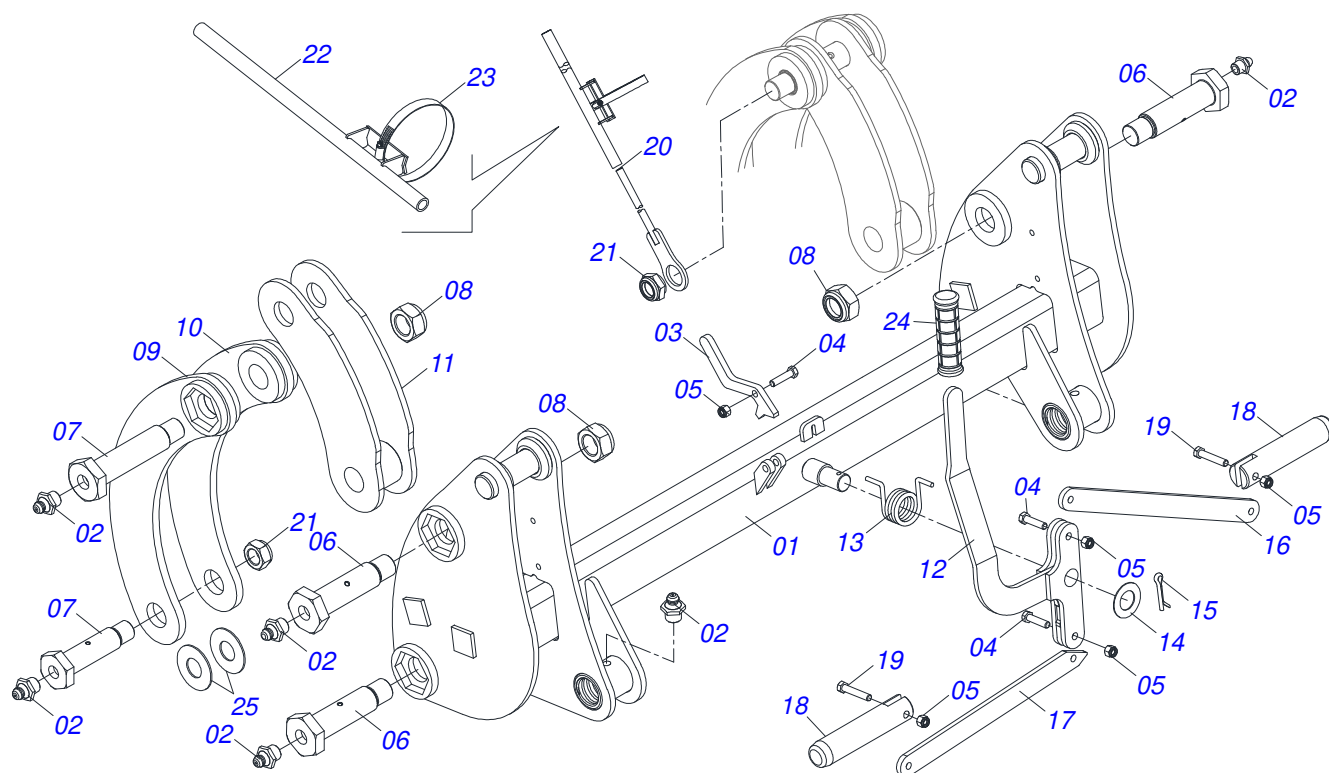
Item	Código	Descrição	Ver Pág.	QT
01	0521065843	CAMISA DIREITO COM PROLONGADOR		01
02	0503010063	PORCA SEXTAVADO AUTOTRAVANTE COM NYLON 1 UNS ALTA G.5 ZN		01
03	0503030385	PLUG CILINDRICO N-002		02
04	0502011898	EMBOLO 44,45 X 76,2		01
05	0503012768	GAXETA 3750-2250		02
06	0503010992	ANEL G.E.3 X3X1/2 W2-3000-500 PK		01
07	0503010042	ANEL O RING 2-214 N 3006-9B 1G05116		01
08	0502011897	SUPORTE ANEIS 44,45 X 76,2		01
09	0503010761	ANEL RASPADOR		01
10	0503010990	GAXETA 1870-1750-375-B		01
11	0503010949	ANEL G.I.1.3/4X3X1/2 W2-2000-500 PK		01
12	0503011059	ANEL BACK-UP 8-334 1G31146		01
13	0521065845	HASTE Ø 44,45 X 839 SOLDADA		01
14	0503010343	ANEL O RING 2-334 N 3006-9B 1G85259		01
15	0502011899	TAMPA MOVEI 76,2		01



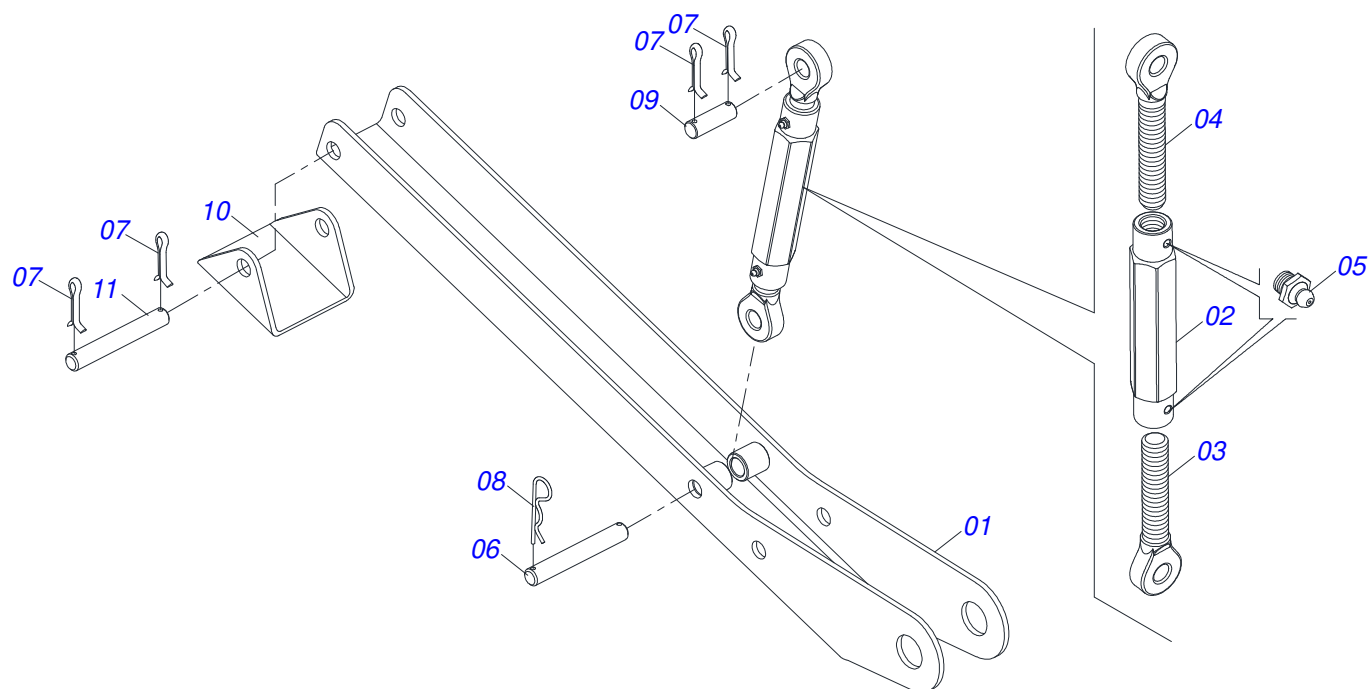
Item	Código	Descrição	Ver Pág.	QT
01	0521065842	CAMISA ESQUERDO COM PROLONGADOR		01
02	0503010063	PORCA SEXTAVADO AUTOTRAVANTE COM NYLON 1 UNS ALTA G.5 ZN		01
03	0503030385	PLUG CILINDRICO N-002		02
04	0502011898	EMBOLO 44,45 X 76,2		01
05	0503012768	GAXETA 3750-2250		02
06	0503010992	ANEL G.E.3 X3X1/2 W2-3000-500 PK		01
07	0503010042	ANEL O RING 2-214 N 3006-9B 1G05116		01
08	0502011897	SUPORTE ANEIS 44,45 X 76,2		01
09	0503010761	ANEL RASPADOR		01
10	0503010990	GAXETA 1870-1750-375-B		01
11	0503010949	ANEL G.I.1.3/4X3X1/2 W2-2000-500 PK		01
12	0503011059	ANEL BACK-UP 8-334 1G31146		01
13	0521065845	HASTE Ø 44,45 X 839 SOLDADA		01
14	0503010343	ANEL O RING 2-334 N 3006-9B 1G85259		01
15	0502011899	TAMPA MOVEL 76,2		01



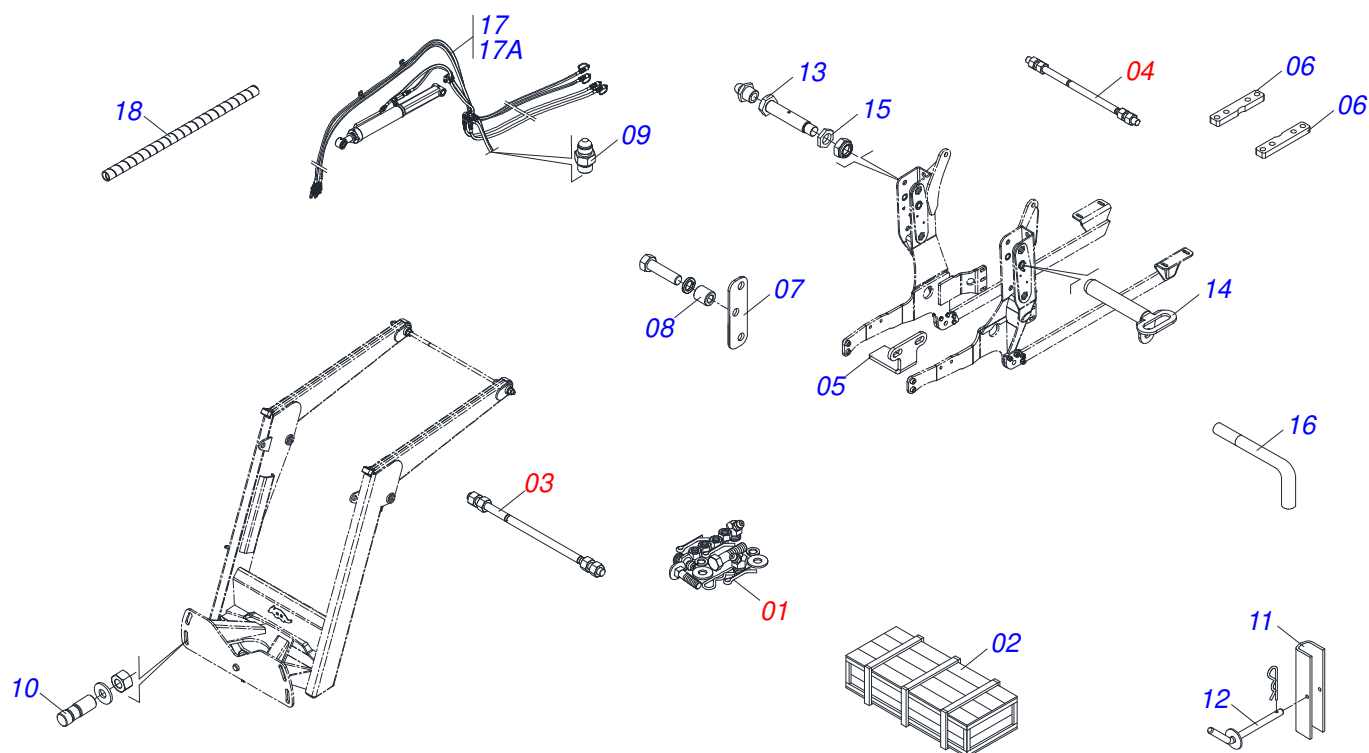
Item	Código	Descrição	Ver Pág.	QT
01	0503018034	JOELHO MACHO JIC 37 X R.3/4UNF PORCA GIR		01
02	0581014055	ADAPTADOR 1/2 BSP X 3/4 UNF JIC X 64		01
03	0503016854	VALVULA DE SEGURANÇA 1/2 BSP 14FPP F294114109		01
04	0503010045	ANEL O RING 2-116 N 3006-9B 1G05420		01
05	0581014054	NIPLE 1/2 BSP X 3/4 UNF JIC X 43		01
06	0503030385	PLUG CILINDRICO N-002		01



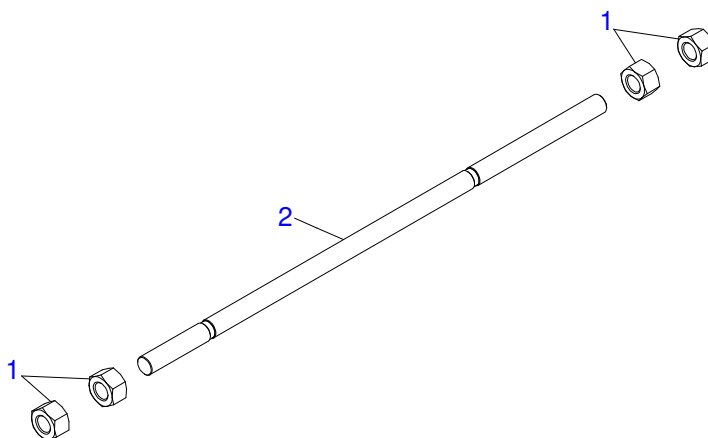
Item	Código	Descrição	Ver Pág.	QT
01	0521065697	ARTICULADOR		01
02	0503010002	GRAXEIRA 1800		10
03	0571018934	PENDOLO TRAVA		01
04	0503010849	PARAFUSO 3/8 UNC X 1.1/2 C S G.5 ZN		03
05	0503013357	PORCA SEXTAVADA AUTOTRAVANTE COM NYLON 3/8 UNC BAIXA G.5 ZN		05
06	0571018264	PARAFUSO 1.1/4" UNF X 149 ZN		04
07	0571018245	PARAFUSO 1.1/4" UNF X 139		04
08	0503010044	PORCA SEXTAVADA AUTOTRAVANTE COM NYLON 1.1/4 UNF BAIXA G.5 ZN		07
09	0521067473	BRAÇO EXTERNO MAIOR ARTICULADOR INFERIOR		02
10	0521067474	BRAÇO INTERNO MAIOR ARTICULADOR INFERIOR		02
11	0521067478	ARTICULADOR INFERIOR		02
12	0521065888	ALAVANCA		01
13	0503034192	MOLA TORÇÃO		01
14	0561811883	ARRUELA LISA 28,5 X 51,5 X 1,50 SA		01
15	0503010523	CONTRAPINO 1/4 X 2 1G13201		01
16	0571018935	BRAÇO FIXADOR MOLA DESARME		01
17	0571018125	BRAÇO DIREITO DESARME		01
18	0571018129	PINO TRAVA ACESSORIO		02
19	0503011236	PARAFUSO 3/8 UNC X 2 C S G.7 ZN		02
20	0521068692	VARAO NIVELADOR PCA 800/PLUS 1750		01
21	0571018205	PORCA 1.1/4"XUNF COM REBAIXO		01
22	0521067968	GUIA VARAO		01
23	0503011372	ABRACADEIRA 102 A 121		01
24	0503037382	PUNHO PVC Ø25 X 120		01
25	0551014871	ARRUELA LISA 38,50 X 88 X 3,00 ZN		04



Item	Código	Descrição	Ver Pág.	QT
01	0521065756	BRACO DESCANSO		02
02	0502012530	CORPO PORCA REGULAGEM R1		02
03	0502012562	FUSO R1 X 160 ESQUERDO		02
04	0502012529	FUSO R1 X 160 DIREITO		02
05	0503010002	GRAXEIRA 1800		04
06	0511013598	EIXO JUNCAO 3/4 X 12 ZN		02
07	0503010071	CONTRAPINO 3/16 X 1		06
08	0503030012	CUPILHA 4 X 88		02
09	0561015578	EIXO JUNCAO 3/4 X 56		02
10	0571018252	SAPATA DESCANSO		02
11	0521012777	EIXO JUNCAO 19,05 X 137 ZN		02

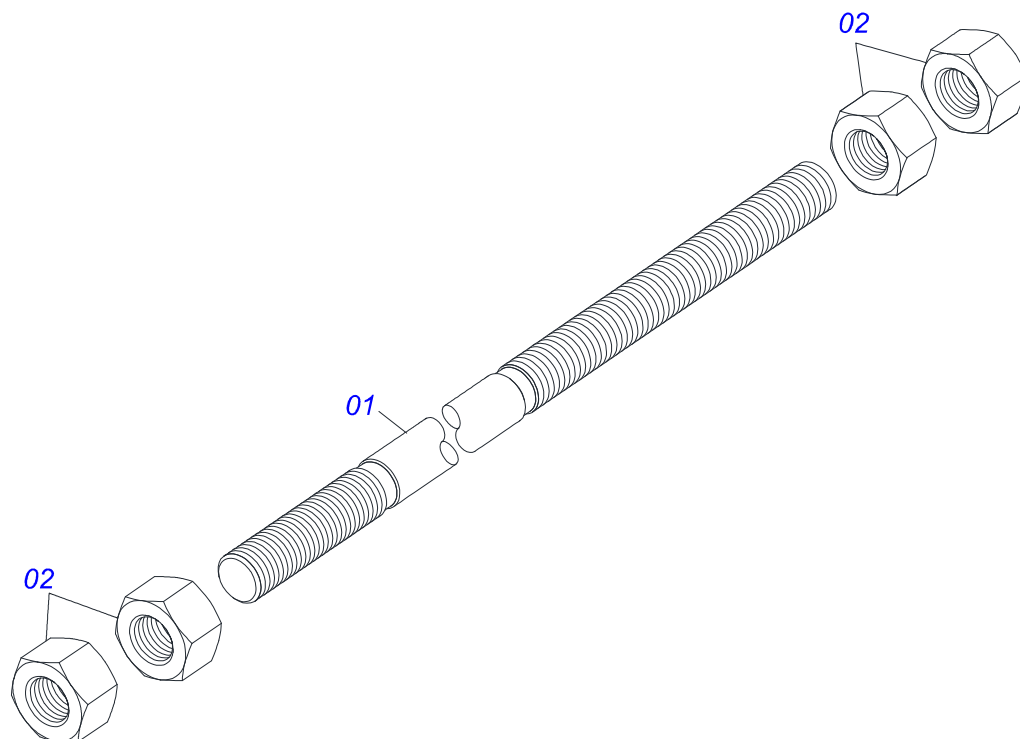


Item	Código	Descrição	Ver Pág.	QT
01	0511032669	PECAS EMBALADAS	15	01
02	0501100416	CAIXA MADEIRA 1600 X 580 X 250		01
03	0511043351	VARAO 1.1/4 NC X 1000 COMPLETO	13	01
04	0501042819	VARAO 1.1/4 NC X 850 COMPLETO	14	01
05	0571014616	BATEDOR		02
06	0571014582	CALCO FIXACAO CENTRAL		02
07	0581012445	FIXADOR SAPATA CHASSI CABINADO		02
08	0571014617	LUVA 22,23X38,10X43		06
09	0571018714	NIPLE UNIÃO 3/4"X3/4"UNF(SEXT 7/8"X50)		04
10	0571016159	PRISIONEIRO M18X1,5X290		04
11	0531017238	TRAVA TRANSPORTE		02
12	0501068994	EIXO TRAVA 8,30 X 78		02
13	0581013410	PARAFUSO 1.1/4" UNF X 155		02
14	0521067468	EIXO FIXAÇÃO SUPORTE MOVÉL		02
15	0581010243	ARRUELA SEXTAVADO EXTERNO 57,5 X 12,50		04
16	0581010285	GANCHO FIXAÇÃO COMANDO		01
17	0521050403	JOGO DE MANGUEIRA		01
17A	0501080384	MANGUEIRA 3/8 X 3000 TR-TM		04
18	0581010090	MOLA PROTECAO PLASTICA MANGUEIRA 3/4 X 900MM		02

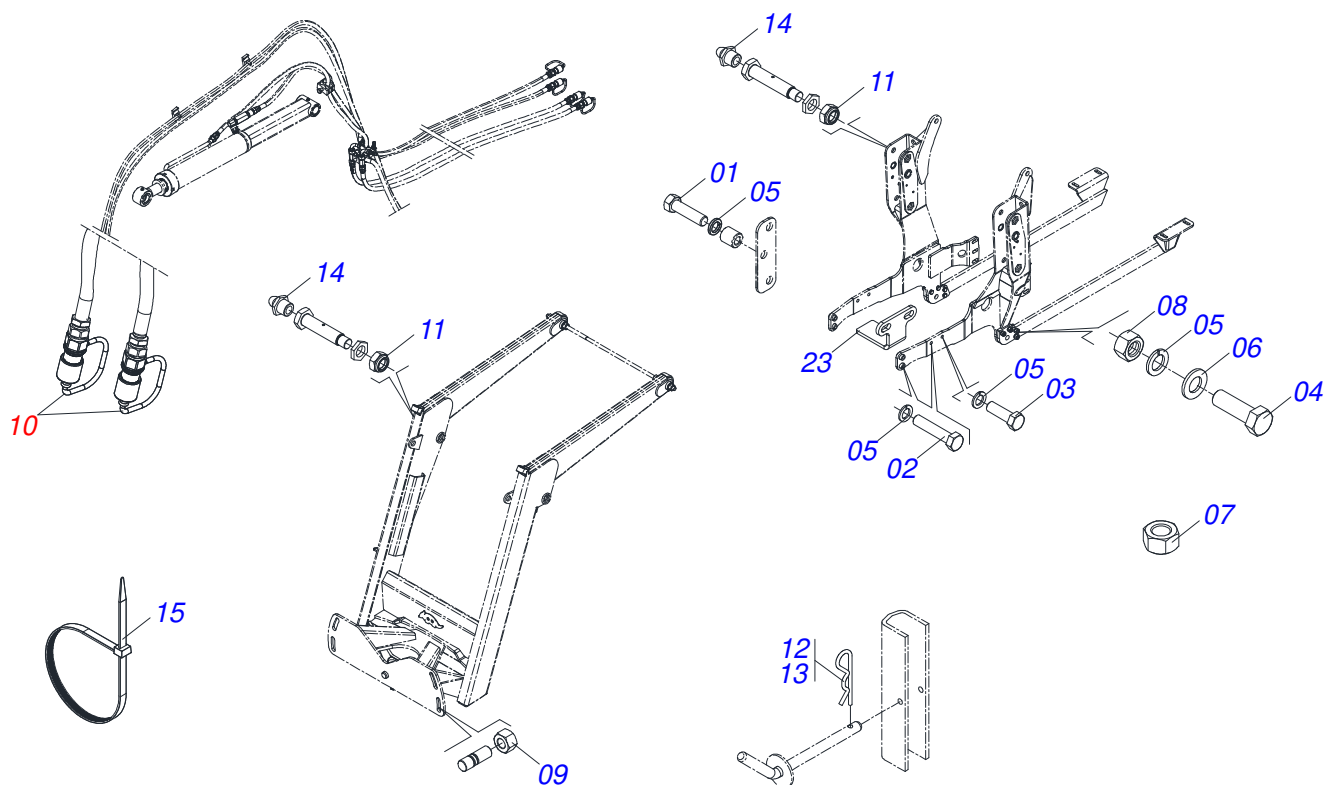


Item	Código	Descrição	Ver Pág.	QT
01	0501010087	PORCA 1.1/4 UNC SEXTAVADA 2 ZN		04
02	0541015018	VARAO 1.1/4 NC X 1000 PCA-T 1750		01

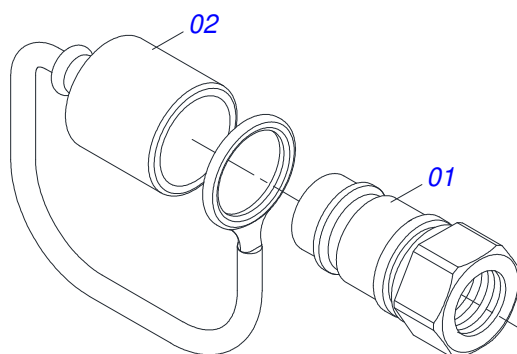




Item	Código	Descrição	Ver Pág.	QT
01	0501018845	VARAO 1.1/4 X 850 CBT 8450-4		01
02	0501010087	PORCA 1.1/4 UNC SEXTAVADA 2 ZN		04

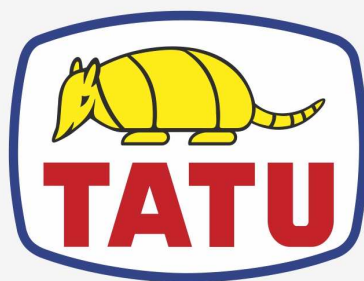


Item	Código	Descrição	Ver Pág.	QT
01	0503013366	PARAFUSO M20 X 2,5 X 110 C S 10.9 ZN		06
02	0503013103	PARAFUSO M20 X 2,5 X 90 C S 10.9 ZN		04
03	0503013112	PARAFUSO M20 X 2,5 X 70 C S 10.9 ZN		04
04	0501010500	PARAFUSO 3/4 UNC X 3 CS G.5 ZN		08
05	0503010023	ARRUELA PRESSAO 3/4 ZN 1K01584		18
06	0501010322	ARRUELA LISA 20,50 X 46 X 4,00 ZN		04
07	0503015084	PORCA AUTOTRAVANTE M18 X 1,50		08
08	0503010014	PORCA SEXTAVADA 3/4 UNC (PESADA) G.5 ZN		08
09	0503010060	PORCA SEXTAVADA 1/2 UNC G.5 ZN		02
10	0501053834	MACHO ENGATE RAPIDO AGRICOLA 1/2 NPT COM TAMPA		04
11	0503010044	PORCA SEXTAVADA AUTOTRAVANTE COM NYLON 1.1/4 UNF BAIXA G.5 ZN		02
12	0503030012	CUPILHA 4 X 88		02
13	0503030168	CUPILHA 3 X 50		02
14	0503010002	GRAXEIRA 1800		02
15	0503013527	ABRACADEIRA ZIPER 28CM 1G01144		10



Item	Código	Descrição	Ver Pág.	QT
01	0503011627	MACHO ENGATE RAPIDO AGRICOLA 1/2 NPT		01
02	0503011882	TAMPA PLASTICA PARA ENGATE RAPIDO MACHO		01





**MARCHESAN**

**Publicações Técnicas | Elaboração e Revisão**

LUIZ CANDIDO

[www.marchesan.com.br](http://www.marchesan.com.br)

