

UTILITÁRIOS

## STA-3 RT RASPADEIRA AGRÍCOLA SEM PNEU

**Código:** 0501093042  
**Série:** S-0501  
**Revisão:** 00  
**Data da Revisão:** AGOSTO/2021

# CATÁLOGO DE PEÇAS



**MARCHESAN**



# PRODUTOS

<b>Código</b>	<b>Descrição</b>
0113010044	STA-3 RT RASPADEIRA AGR PN S-0501
0113010045	STA-3 RT RASPADEIRA AGR PR S-0501
0113010050	STA-3 RT RASPADEIRA AGR S/PNEU S501

## **ATENÇÃO: IMPORTANTE**

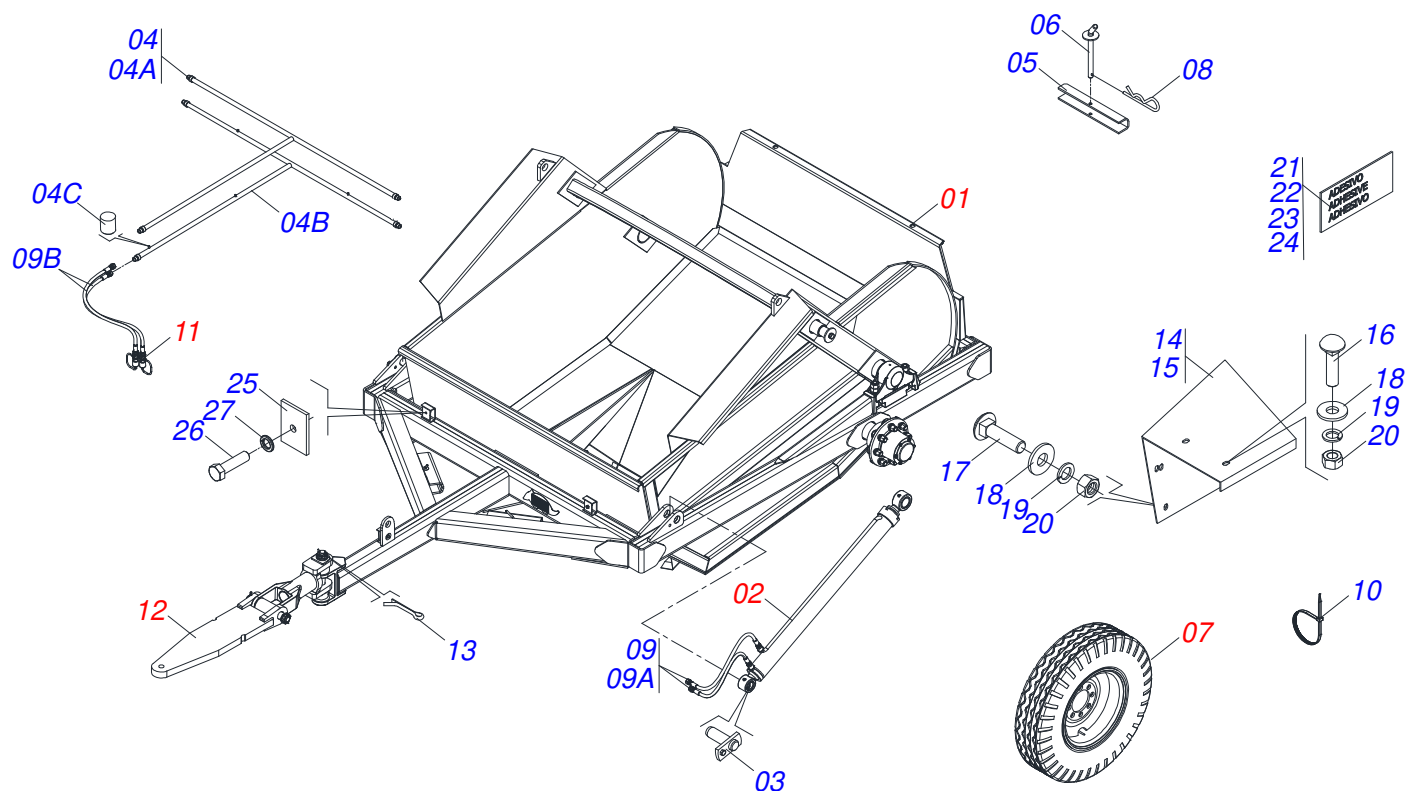
A Marchesan S.A. reserva o direito de aperfeiçoar e/ou alterar as características técnicas de seus produtos, sem a obrigação de assim proceder com os já comercializados e sem conhecimento prévio da revenda ou do consumidor.



**MARCHESAN**

# INDICE

0909095948	CHASSI COMPLETO	.....	1
0501056360	CHASSI SEMI MONTADO	.....	2
0501052496	ALETA COMPLETA	.....	3
0501052497	CAIXA RODADO COMPLETO	.....	4
0501049597	CILINDRO HIDRAULICO 44,45 X 76,20 X 1230 X 942	.....	5
0501053834	MACHO ENGATE RAPIDO AGRICOLA 1/2 NPT COM TAMPA	.....	6
0501053517	ENGATE TRATOR COMPLETO	.....	7
0503060510	RODA COM PNEU 900 X 20 - 14LONAS RES	.....	8
0503060213	RODA COM PNEU 900 X 20-14L COMPLETO	.....	9



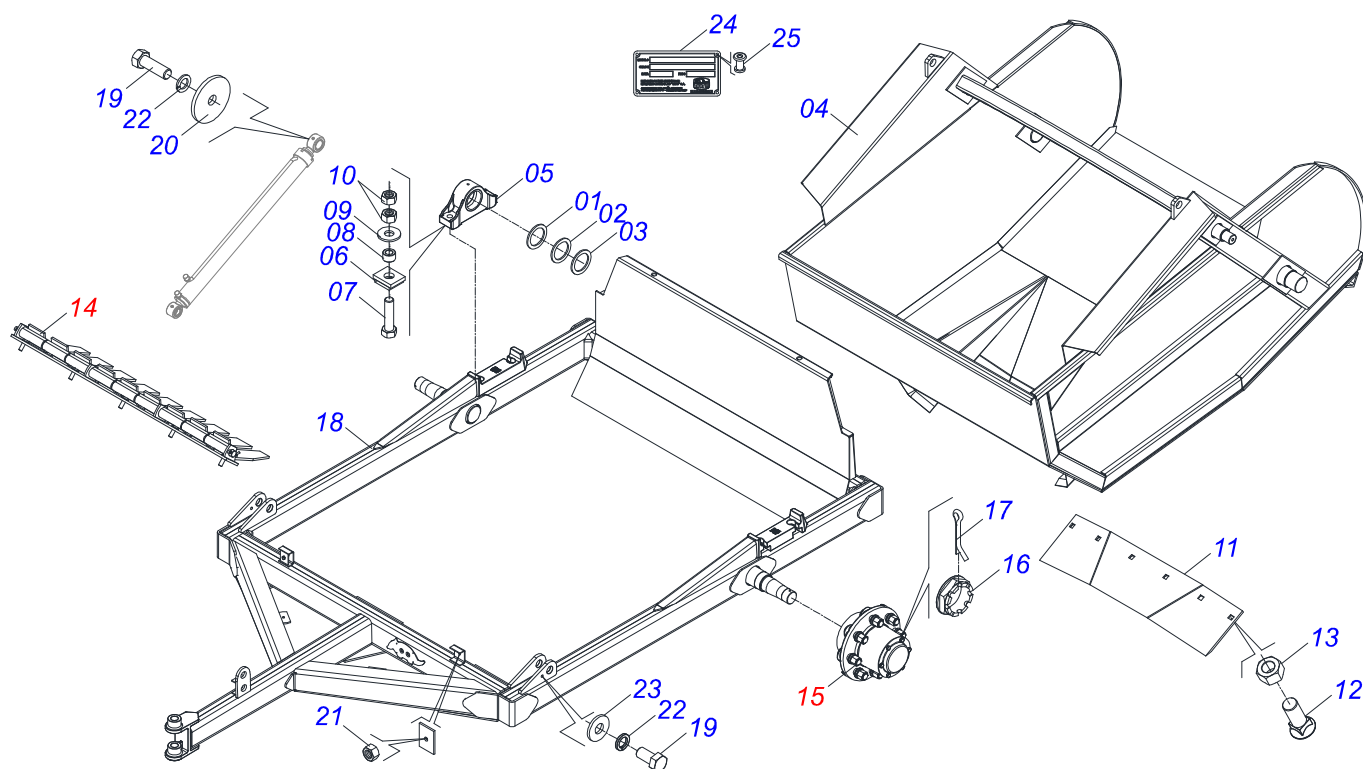
Item	Código	Descrição	Ver Pág.	QT
01	0501056360	CHASSI SEMI MONTADO	2	01
02	0501049597	CILINDRO HIDRAULICO 44,45 X 76,20 X 1230 X 942	5	02
03	0511062927	EIXO ARTICULACAO COM TRAVA 37,2X125S/GRAX SA		02
04	0501069037	CONEXAO		01
04A	0501070639	DUTO DISTRIBUIDOR OLEO 1530		01
04B	0501070640	DUTO DISTRIBUIDOR OLEO 1490		01
04C	0511011495	EIXO 8,30 X 10 TRAVA MANIPULO		04
05	0511017591	TRAVA PARA TRANSPORTE 270 X 47,50		02
06	0501068994	EIXO TRAVA 8,30 X 78		02
07	0503060510	RODA COM PNEU 900 X 20 - 14LONAS RES	8	02
07.	0503060213	RODA COM PNEU 900 X 20-14L COMPLETO	9	02
08	0503030168	CUPILHA 3 X 50		02
09	0501053687	JOGO MANGUEIRA		01
09A	0501080189	MANGUEIRA 1/2 X 730 TR-TR		04
09B	0501080074	MANGUEIRA 1/2 X 2200 TR-TM		02
10	0503013527	ABRACADEIRA ZIPER 28CM 1G01144		04
11	0501053834	MACHO ENGATE RAPIDO AGRICOLA 1/2 NPT COM 6 TAMPAS	6	02
12	0501053517	ENGATE TRATOR COMPLETO	7	01
13	0503010010	CONTRAPINO 1/4 X 2.1/2		02
14	0531013207	PARALAMA DIREITO		01
15	0531013208	PARALAMA ESQUERDO		01
16	0501011600	PARAFUSO 1/2 BSW X 1.1/4 CAPQ G.2 ZN		04
17	0501010243	PARAFUSO 1/2 BSW X 1.1/2 CAPQ G.2 ZN		04
18	0511017302	ARRUELA LISA 13,50 X 32,50 X 3,0 ZN		08
19	0503010019	ARRUELA PRESSAO 1/2 ZN 1K01556		08
20	0503012682	PORCA SEXTAVADA BSW 1/2 LEVE 1K02172 ZN		08
21	0503060917	CONJUNTO ETIQUETA ADESIVA STA3 RT PRATA		01
22	0503031428	ETIQUETA ADESIVA ATENCAO LER MANUAL		01
23	0503031827	ETIQUETA ADESIVA LUBRIFICACAO E REAPERTO DIARIO		01



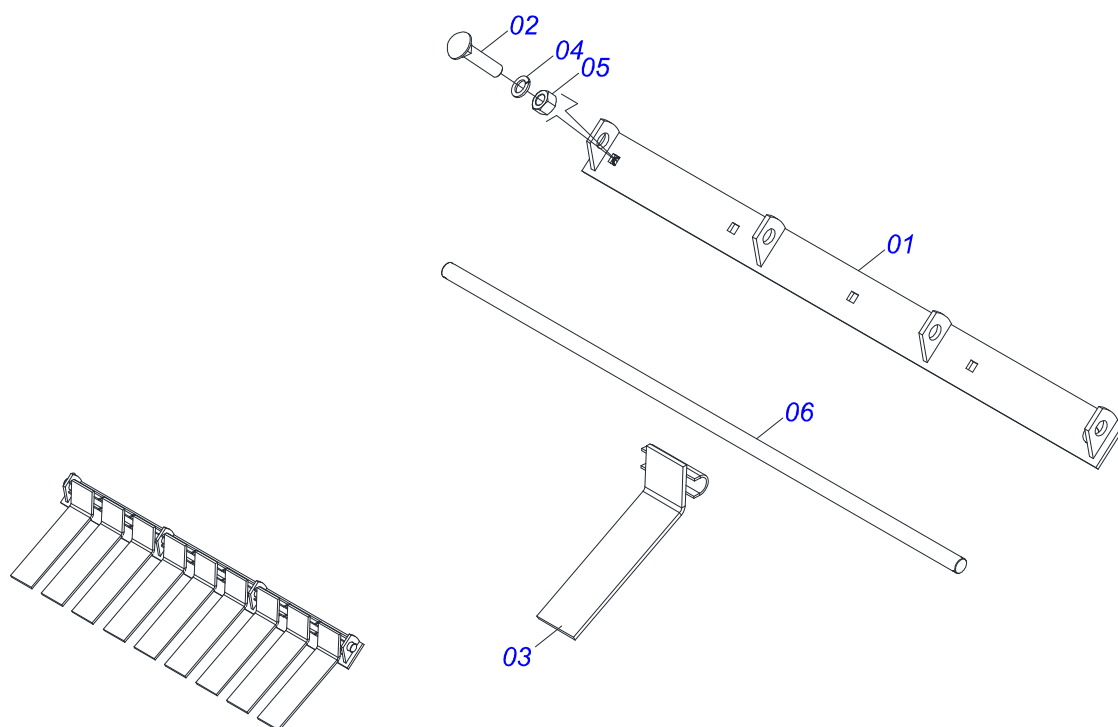
**STA-3 RT RASPADEIRA AGRÍCOLA SEM PNEU**  
**CHASSI COMPLETO**

Página 1  
0909095948

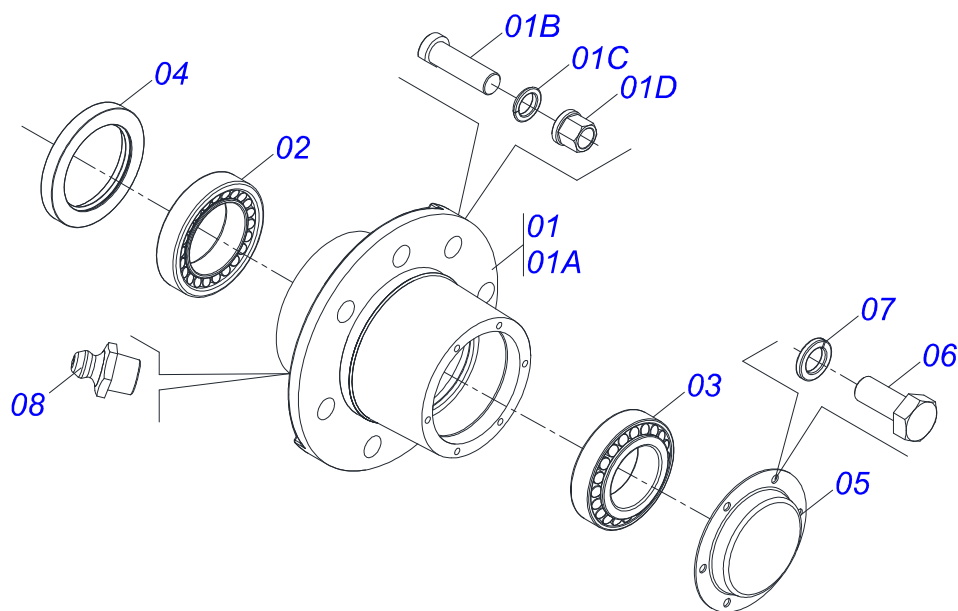
Item	Código	Descrição	Ver Pág.	QT
24	0503034078	ETIQUETA ADESIVA PONTOS PARA ICAMENTO		03
25	0501013439	PLACA SUPORTE RODA COMPACTADORA		02
26	0501810096	PARAFUSO 3/8 UNC X 2 C S G.2 SA		02
27	0503011443	ARRUELA PRESSAO 3/8 SA		02



Item	Código	Descrição	Ver Pág.	QT
01	0531014846	ARRUELA LISA 81,50X 110X 6,0 STA ZN		02
02	0531015317	ARRUELA LISA 81,50X 110X 3,0 STA ZN		02
03	0531015318	ARRUELA LISA 81,50X 110X 1,9 STA ZN		01
04	0511062918	CACAMBA		01
05	0501110081	MANCAL AGRICOLA ARTICULACAO COM BUCHA		02
06	0511064919	CALCO SUPORTE MANCAL		04
07	0503012925	PARAFUSO 7/8 UNF X 5 C S G.5 ZN		04
08	0521010967	LUVA 22,10 X 38,10 X 24		04
09	0501010076	ARRUELA LISA 23 X 46 X 3,00 ZN		04
10	0503010558	PORCA 7/8 NF PESADA ALTA ZN		08
11	0521019034	RASPADOR 1490 STA3 RT S-0600		01
12	0501012239	PARAFUSO 5/8 UNC X 1.3/4 CEPQ G.5 ZN		09
13	0503010013	PORCA SEXTAVADA 5/8 UNC G.5 ZN		09
14	0501052496	ALETA COMPLETA	3	01
15	0501052497	CAIXA RODADO COMPLETO	4	02
16	0502040080	PORCA FLANGEADA R.2.1/2 UN		02
17	0503012231	CONTRAPINO 1/4 X 3 1G13192 SA		02
18	0511062930	CHASSI		01
19	0503011267	PARAFUSO 5/8 UNC X 1.1/2 C S G.5 ZN		04
20	0501010145	ARRUELA LISA 17 X 78 X 6,30 ZN		02
21	0503010026	PORCA SEXTAVADA 3/8 UNC G.5 ZN		03
22	0503011445	ARRUELA PRESSAO 5/8 SA		13
23	0501012140	ARRUELA LISA 16,50 X 40 X 4,00 ZN		02
24	0503034003	ETIQUETA IDENTIFICAÇÃO ALUMINIO MARCHESAN 61X118		01
25	0503010001	REBITE POP AD 423 3,2 X 5,5		04

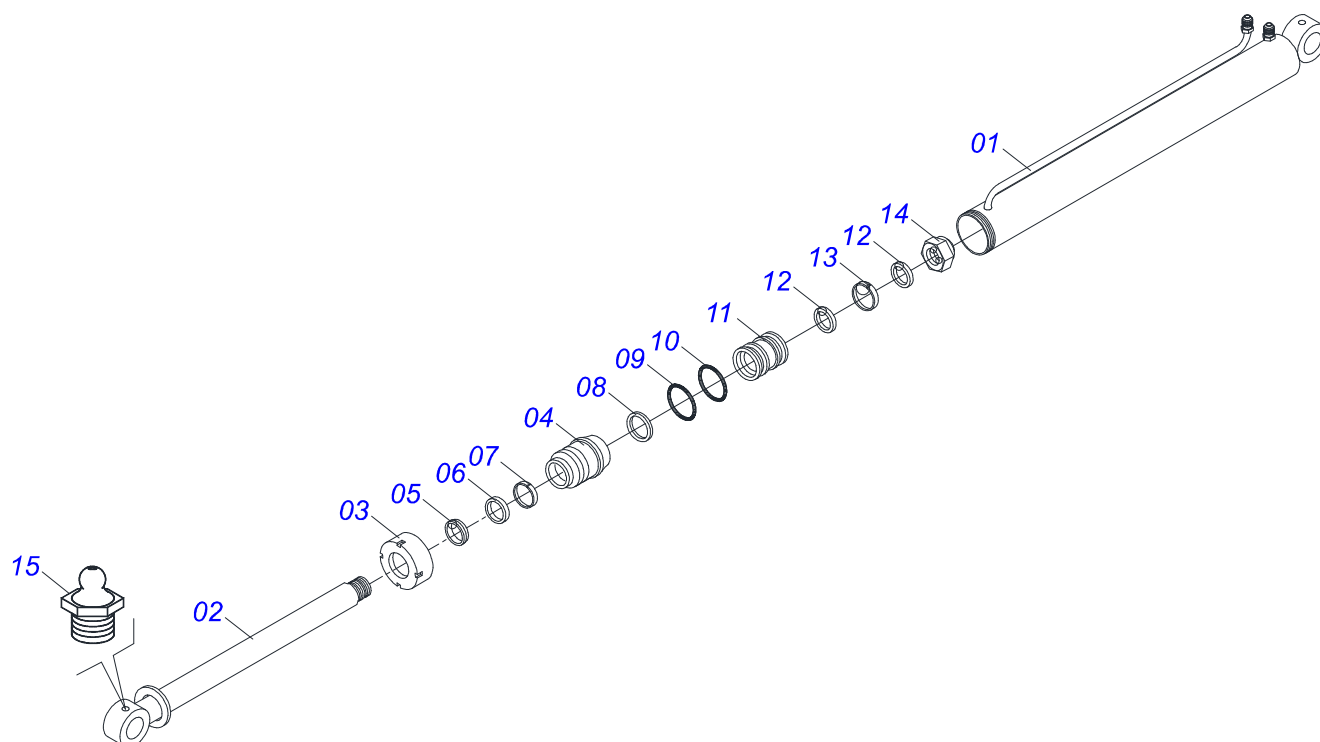


Item	Código	Descrição	Ver Pág.	QT
01	0511061076	SUORTE TAMPA		01
02	0501010243	PARAFUSO 1/2 BSW X 1.1/2 CAPQ G.2 ZN		05
03	0501063159	SECCAO TAMPA		13
04	0503010019	ARRUELA PRESSAO 1/2 ZN 1K01556		05
05	0503012682	PORCA SEXTAVADA BSW 1/2 LEVE 1K02172 ZN		05
06	0521015580	FIXADOR SUPORTE TAMPA		01

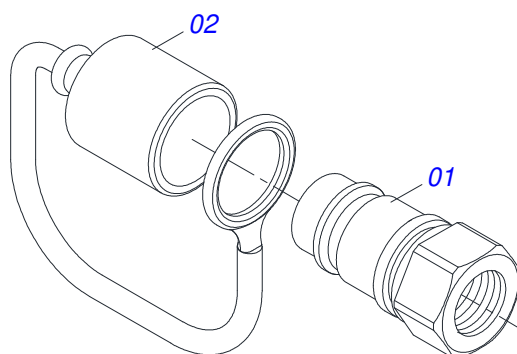


Item	Código	Descrição	Ver Pág.	QT
01	0501110751	CAIXA RODADO COM PARAFUSO		01
01A	0502040522	CAIXA RODADO		01
01B	0503011339	PARAFUSO M22 X 1,5 X 72 CC CHF 10.9 ZN		08
01C	0503011340	ARRUELA PRESSAO 23 ESF ZN		08
01D	0503011341	PORCA M22 X 1,50 SEXT FLANG G8 ZN		08
02	0503010059	ROLAMENTO 33287/33462		01
03	0503010007	ROLAMENTO 3982/3920 IMP		01
04	0503010050	RETENTOR 00085-B		01
05	0541013225	TAMPA CUBO RODADO		01
06	0503010240	PARAFUSO 5/16 UNC X 3/4 CS G.2 ZN		06
07	0503011444	ARRUELA PRESSAO 5/16 SA		06
08	0503010002	GRAXEIRA 1800		01

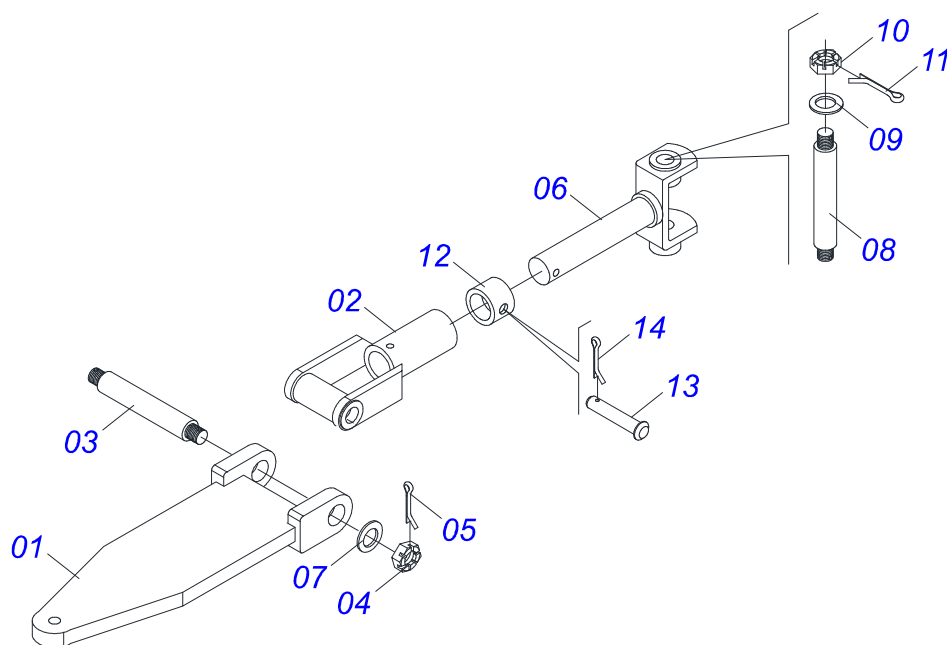




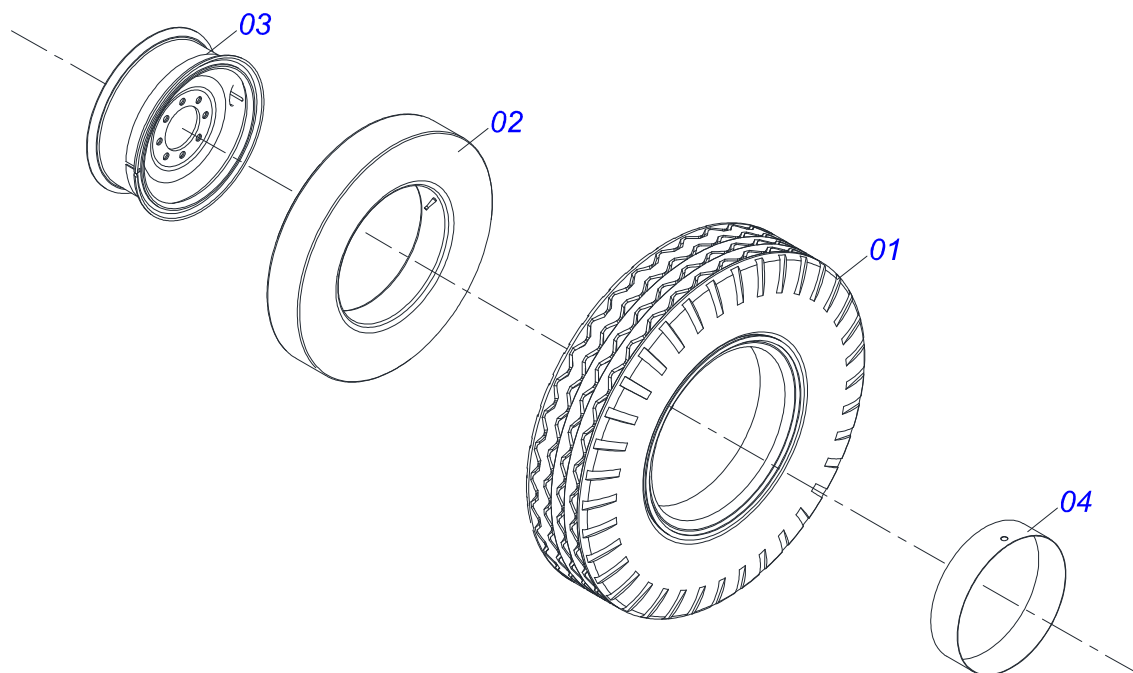
Item	Código	Descrição	Ver Pág.	QT
01	0511061941	CAMISA 76,2 X 1127		01
02	0501068959	EXTENSOR CILINDRO HIDRAULICO 44,45		01
03	0502011899	TAMPA MOVEL 76,2		01
04	0502011898	EMBOLO 44,45 X 76,2		01
05	0503010761	ANEL RASPADOR		01
06	0503010990	GAXETA 1870-1750-375-B		01
07	0503010949	ANEL G.I.1.3/4X3X1/2 W2-2000-500 PK		01
08	0503011059	ANEL BACK-UP 8-334 1G31146		01
09	0503010343	ANEL O RING 2-334 N 3006-9B 1G85259		01
10	0503010345	ANEL O RING 2-218 N 3006-9B 1G04609		01
11	0502011897	SUPORTE ANEIS 44,45 X 76,2		01
12	0503012768	GAXETA 3750-2250		02
13	0503010992	ANEL G.E.3 X3X1/2 W2-3000-500 PK		01
14	0503010063	PORCA SEXTAVADO AUTOTRAVANTE COM NYLON 1 UNS ALTA G.5 ZN		01
15	0503010002	GRAXEIRA 1800		02
16	0501033655	JOGO REPETIDOR COMPLETO CILINDRO 44,45 X 76,2		01



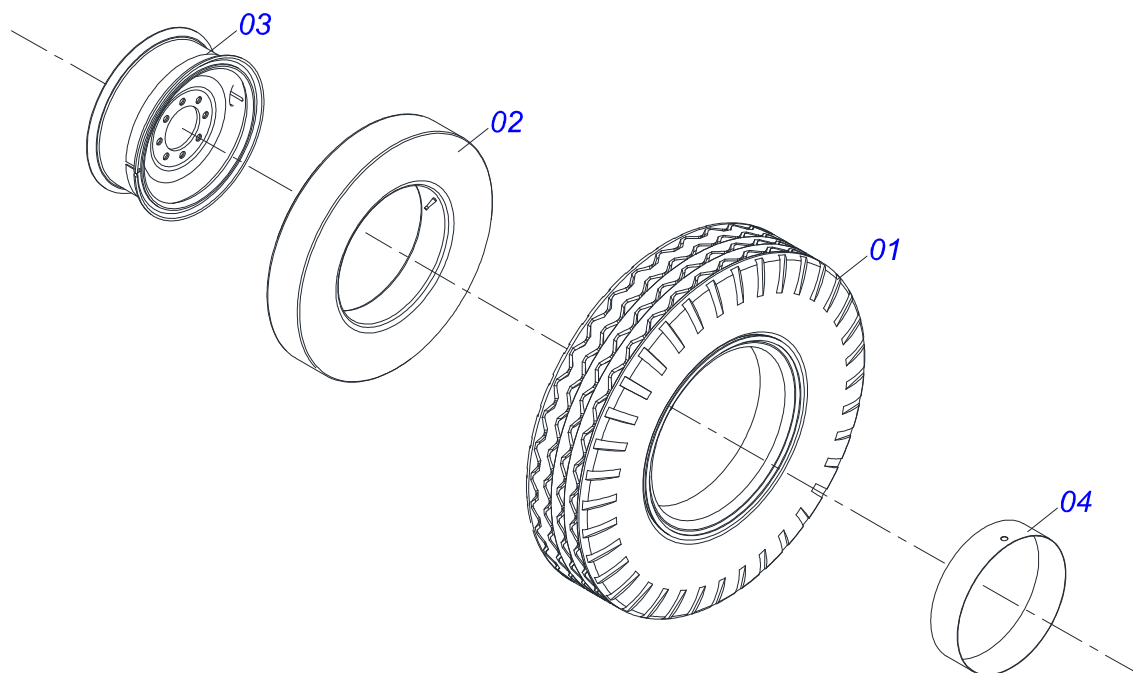
Item	Código	Descrição	Ver Pág.	QT
01	0503011627	MACHO ENGATE RAPIDO AGRICOLA 1/2 NPT		01
02	0503011882	TAMPA PLASTICA PARA ENGATE RAPIDO MACHO		01



Item	Código	Descrição	Ver Pág.	QT
01	0511061078	SEMI ENGATE TRATOR		01
02	0502040512	CORPO ENGATE TRATOR		01
03	0521015578	EIXO ENGATE TRATOR		01
04	0501011301	PORCA CASTELO 1.1/2UNC 6FPP SEXTAVADA 2.5/16ZN		02
05	0503010010	CONTRAPINO 1/4 X 2.1/2		02
06	0502040513	U ENGATE TRATOR		01
07	0531012642	ARRUELA LISA 51 X120X9,50 STA3RT ZN		02
08	0531012627	EIXO ENGATE 1.1/2 UNC X 484 STA3 RT		01
09	0521011688	ARRUELA LISA 39 X 75 X 4,75 ZN		02
10	0501011301	PORCA CASTELO 1.1/2UNC 6FPP SEXTAVADA 2.5/16ZN		02
11	0503010010	CONTRAPINO 1/4 X 2.1/2		02
12	0502040510	ANEL ENGATE		01
13	0521010588	EIXO JUNCAO 25 X 183 FURO 168 ZN		01
14	0503010571	CONTRAPINO 1/4 X 1.1/2		01



Item	Código	Descrição	Ver Pág.	QT
01	0503010056	PNEU 900 X 20 12 LONAS RES.		01
02	0503010057	CAMARA AR 900 X 20		01
03	0501068263	RODA 7.00X20X153X8F24X203		01
04	0503010470	PROTETOR 9.00 X 20		01



Item	Código	Descrição	Ver Pág.	QT
01	0503010494	PNEU 9.00X 20 -14LONAS OK		01
02	0503010057	CAMARA AR 900 X 20		01
03	0501068263	RODA 7.00X20X153X8F24X203		01
04	0503010470	PROTETOR 9.00 X 20		01



# ANOTAÇÕES

Horizontal lines for writing notes.





**MARCHESAN**

**Publicações Técnicas | Elaboração e Revisão**

LORENA ROCHA ALVES

[www.marchesan.com.br](http://www.marchesan.com.br)

