

UTILITARIOS

STA-3 RT RASPADOR AGRÍCOLA SIN NEUMÁTICOS

Código: 0501093042

Serie: S-0501

Revisión: 00

Fecha de Revisión: AGOSTO/2021

CATALOGO DE PARTES



MARCHESAN



PRODUCTOS

Código	Descripción
0113010044	STA-3 RT RASPADEIRA AGR PN S-0501
0113010045	STA-3 RT RASPADEIRA AGR PR S-0501
0113010050	STA-3 RT RASPADEIRA AGR S/PNEU S501

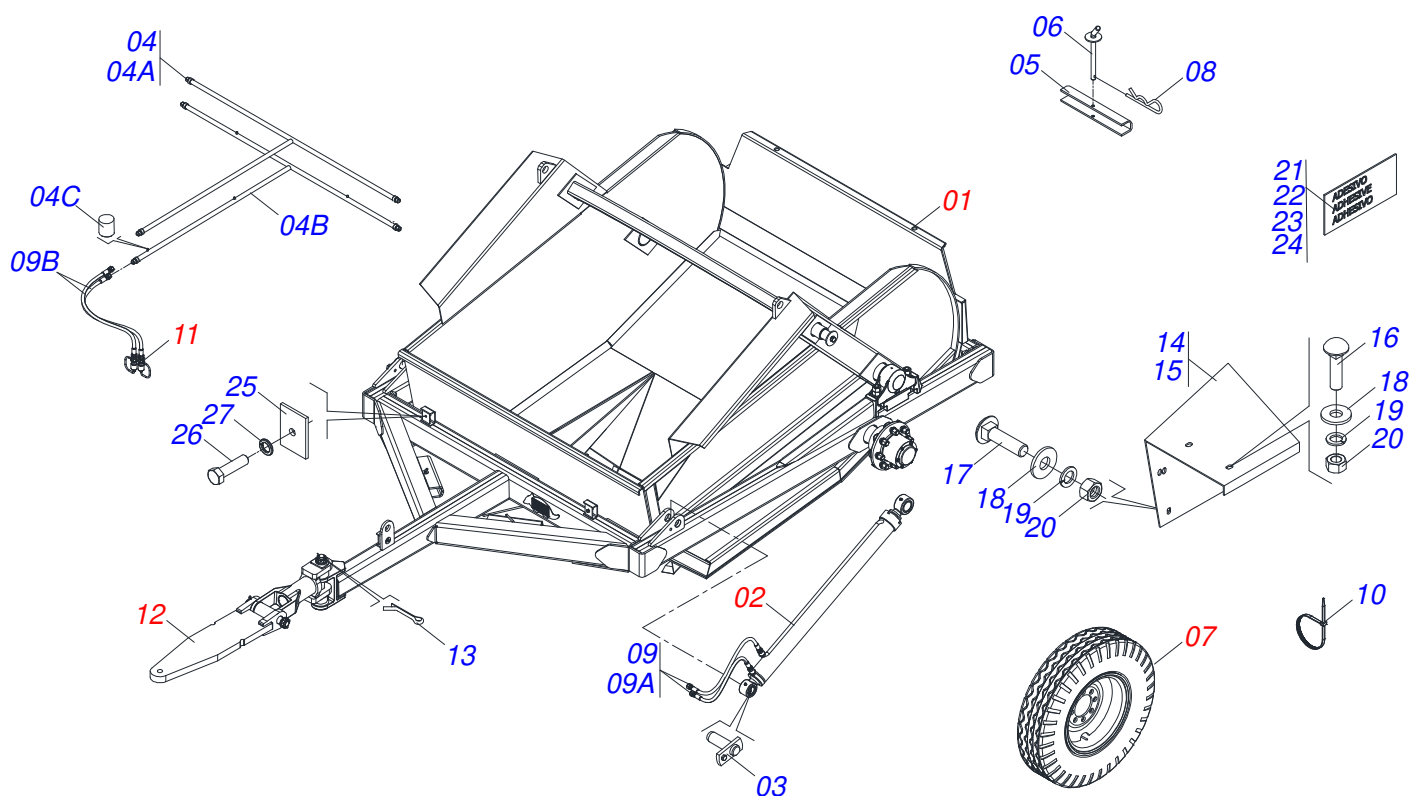
ATENCIÓN: IMPORTANTE

Marchesan S.A. se reserva el derecho de perfeccionar y/o cambiar las características técnicas de sus productos, sin previo aviso y sin la obligación de proceder con los ya comercializados y sin conocimiento previo del revendedor o consumidor.



ÍNDICE

0909095948	CHASIS COMPLETO	1
0501056360	CHASIS SEMI MONTADO	2
0501052496	FLIP ADICIONAL	3
0501052497	CAJA RODADO COMPLETA	4
0501049597	CILINDRO HIDRAULICO 44,45 X 76,20 X 1230 X 942	5
0501053834	ACOPLAMIENTO RAPIDO MACHO AGRICOLA CON TAPA - 1/2 NPT	6
0501053517	ENGANCHE TRACTOR COMPL	7
0503060510	RUEDA NEUM	8
0503060213	RUEDA CON NEUM 900 X 20-14L COMPL	9



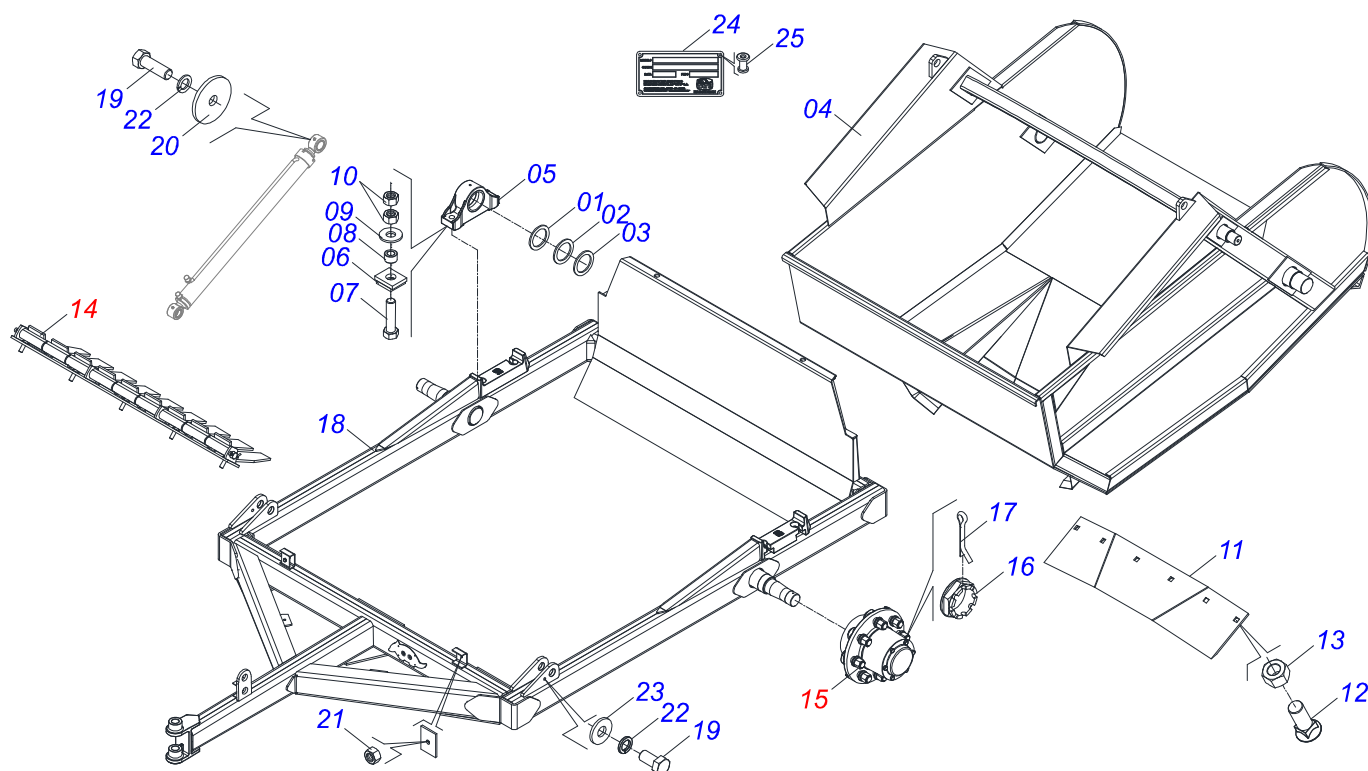
Artículo	Código	Descripción	Ver Pág.	QT
01	0501056360	CHASIS SEMI MONTADO	2	01
02	0501049597	CILINDRO HIDRAULICO 44,45 X 76,20 X 1230 X 942	5	02
03	0511062927	EJE ARTIC CON TRABA 37,2 X 125		02
04	0501069037	CONECTOR		01
04A	0501070639	CONDUCTO DISTRIBUIDOR ACEITE		01
04B	0501070640	CONDUCTO DISTRIBUIDOR ACEITE		01
04C	0511011495	EJE		04
05	0511017591	TRABA TRANSPORTE 270 X 47,50		02
06	0501068994	EJE TRABA 8,30 X 78		02
07	0503060510	RUEDA NEUM	8	02
07.	0503060213	RUEDA CON NEUM 900 X 20-14L COMPL	9	02
08	0503030168	PASADOR ABIERTO 3 X 50		02
09	0501053687	JUEGO MANGUERA		01
09A	0501080189	MANGUERA 1/2 X 730 TR-TR		04
09B	0501080074	MANGUERA 1/2 X 2200 TR-TM		02
10	0503013527	ABRAZADERA ZIPER		04
11	0501053834	ACOPLAMIENTO RAPIDO MACHO AGRICOLA CON TAPA - 1/2 NPT	6	02
12	0501053517	ENGANCHE TRACTOR COMPL	7	01
13	0503010010	PASADOR ABIERTO 1/4 X 2.1/2		02
14	0531013207	GUARDABARROS DERECHO		01
15	0531013208	GUARDABARROS IZQUIERDO		01
16	0501011600	TORNILLO 1/2" BSW X 1.1/4"		04
17	0501010243	TORNILLO 1/2" BSW X 1.1/2"		04
18	0511017302	ARANDELA PLANA 13.5 X 32.5 X 3.00		08
19	0503010019	ARANDELA PRESION 1/2"		08
20	0503012682	TUERCA HEXAGONAL BSW 1/2"		08
21	0503060917	CONJUNTO ETIQUETA ADHESIVA		01
22	0503031428	ETIQUETA ADHESIVA ATENCIÓN		01
23	0503031827	LUBRICACIÓN ADHESIVA Y ETIQUETA DE REAPERTURA		01
24	0503034078	ETIQUETA ADHESIVA PUNTOS DE ELEVACIÓN		03



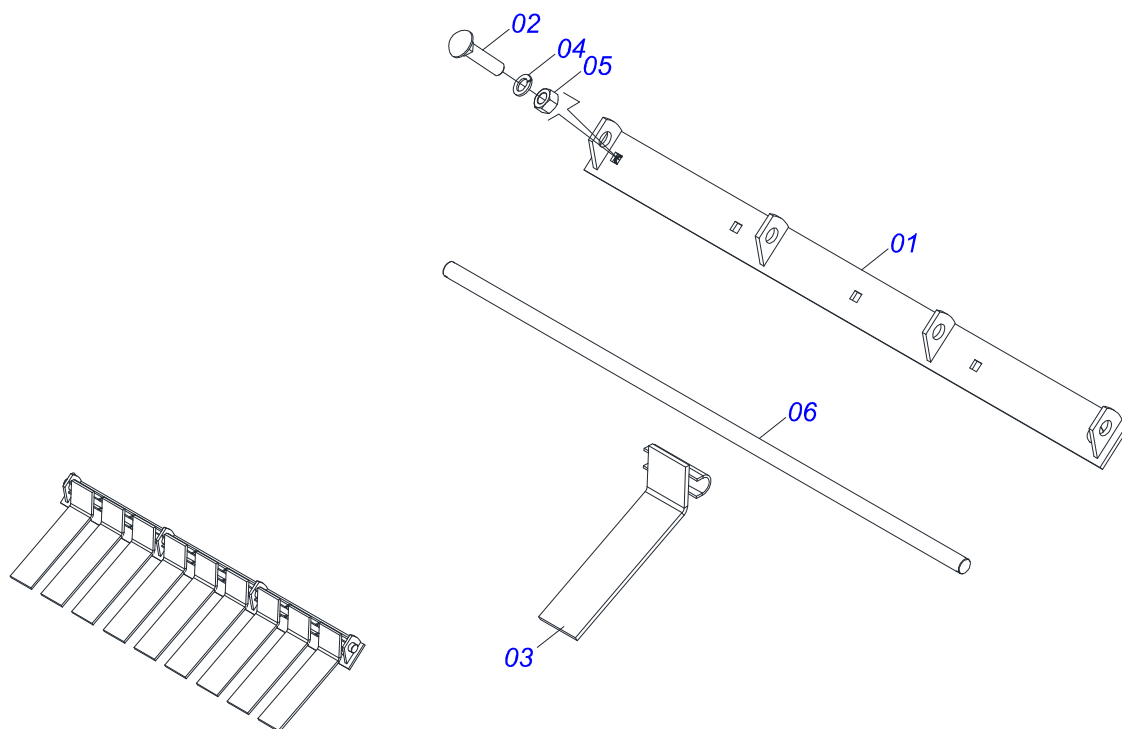
STA-3 RT RASPADOR AGRÍCOLA SIN NEUMÁTICOS
CHASIS COMPLETO

Página 1
0909095948

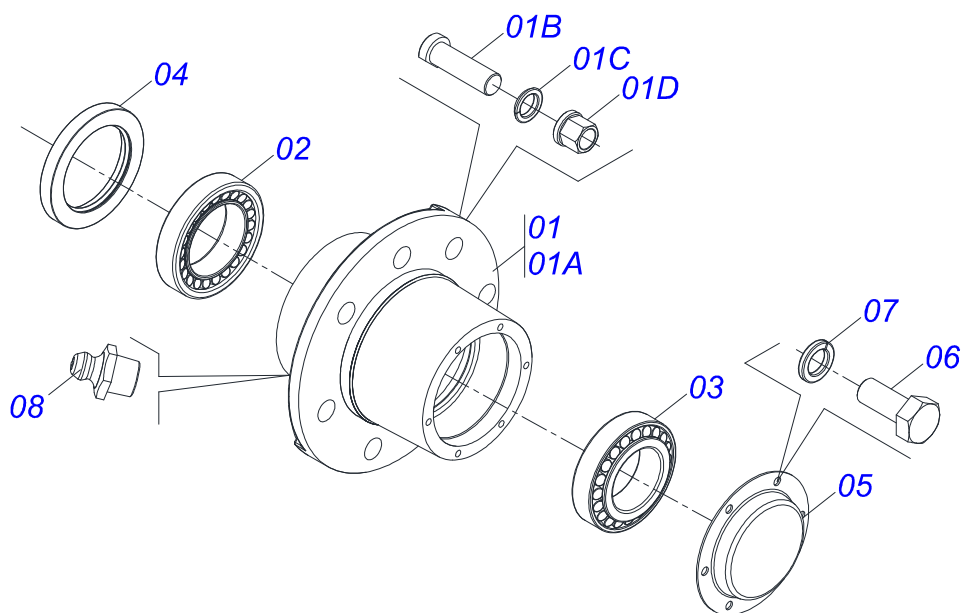
Artículo	Código	Descripción	Ver Pág.	QT
25	0501013439	PLACA CON APOYO		02
26	0501810096	TORNILLO		02
27	0503011443	ARANDELA PRESION		02



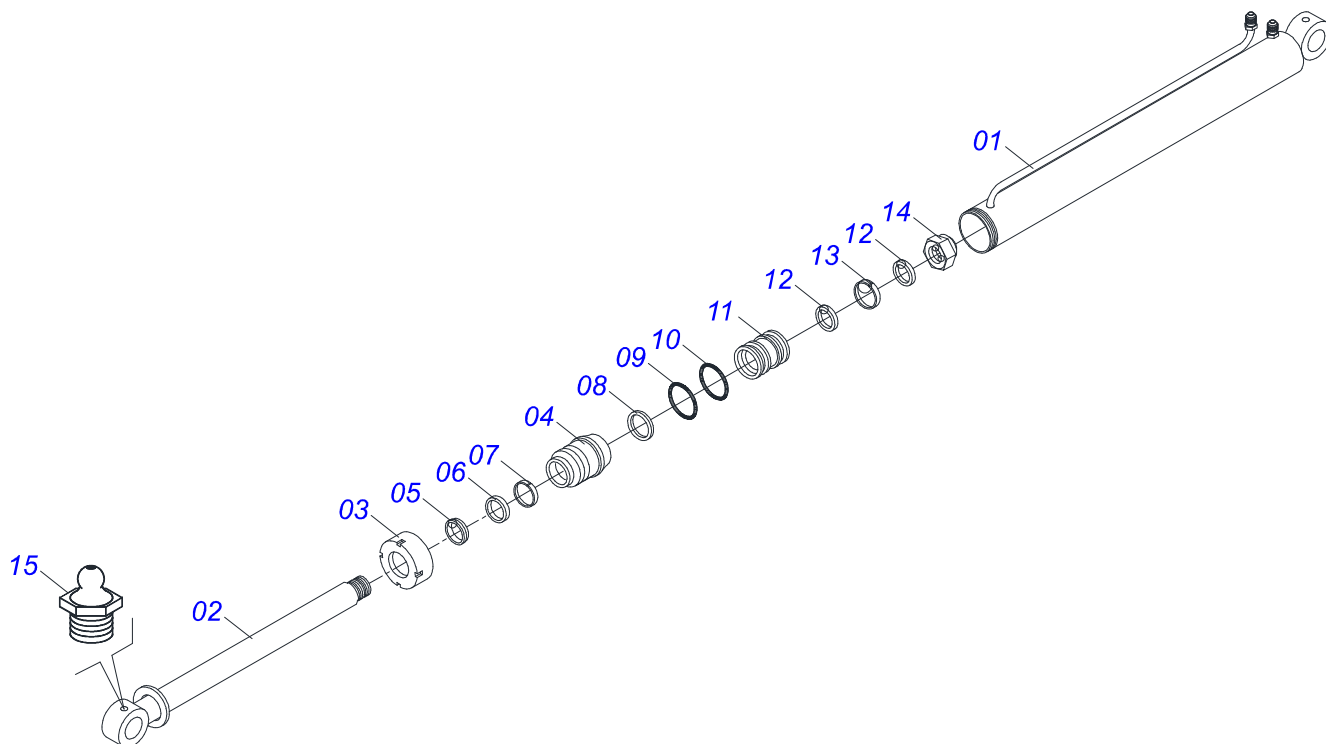
Artículo	Código	Descripción	Ver Pág.	QT
01	0531014846	ARANDELA PLANA		02
02	0531015317	ARANDELA PLANA		02
03	0531015318	ARANDELA PLANA		01
04	0511062918	TOLVA		01
05	0501110081	CHUMACERA AGR ARTICULACION		02
06	0511064919	CALZO SOPORTE CHUMACERA		04
07	0503012925	TORNILLO 7/8" UN X 5"		04
08	0521010967	BUJE		04
09	0501010076	ARANDELA PLANA		04
10	0503010558	TUERCA 7/8" UNF		08
11	0521019034	RASCADOR 1490 STA3 RT S-0600		01
12	0501012239	TORNILLO 5/8" UNC X 1.3/4"		09
13	0503010013	TUERCA 5/8		09
14	0501052496	FLIP ADICIONAL	3	01
15	0501052497	CAJA RODADO COMPLETA	4	02
16	0502040080	TUERCA		02
17	0503012231	PASSADOR ABIERTO 1/4 X 3		02
18	0511062930	CHASIS		01
19	0503011267	TORNILLO 5/8 UNC X 1.1/2 C S G.5 ZN		04
20	0501010145	ARANDELA PLANA		02
21	0503010026	TUERCA 3/8		03
22	0503011445	ARANDELA PRESION		13
23	0501012140	ARANDELA PLANA		02
24	0503034003	ETIQUETA IDENTIFICACIÓN ALUMINIO		01
25	0503010001	REMACHE POP		04



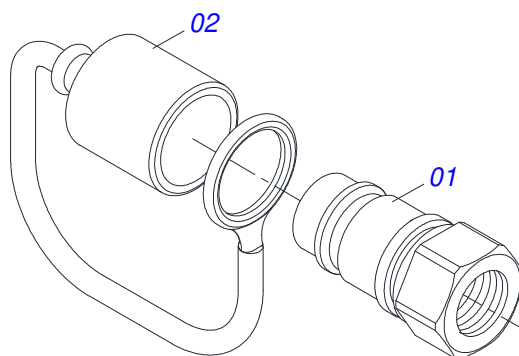
Artículo	Código	Descripción	Ver Pág.	QT
01	0511061076	SOPORTE TAPA		01
02	0501010243	TORNILLO 1/2" BSW X 1.1/2"		05
03	0501063159	SECCION TAPA		13
04	0503010019	ARANDELA PRESION 1/2"		05
05	0503012682	TUERCA HEXAGONAL BSW 1/2"		05
06	0521015580	FIJADOR SOPORTE TAPA		01



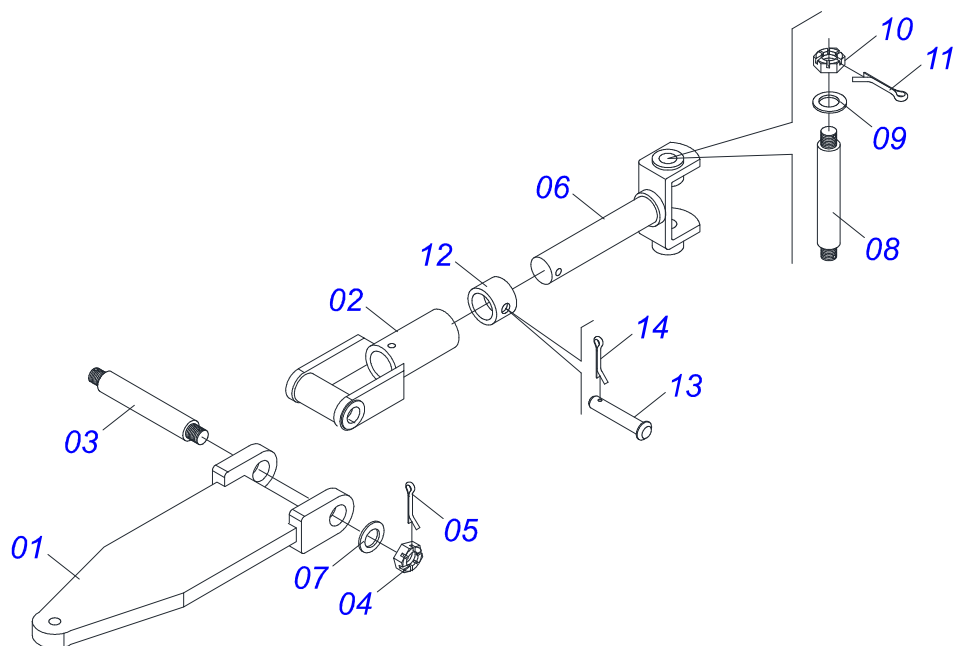
Artículo	Código	Descripción	Ver Pág.	QT
01	0501110751	CAJA RODADO CON TORNILHO		01
01A	0502040522	CAJA RODADO		01
01B	0503011339	TORNILLO M22 X 1,5 X 72		08
01C	0503011340	ARANDELA PRESION SPHERIQUE		08
01D	0503011341	TUERCA M22 X 1,50 BRIDAGR8		08
02	0503010059	RODAMIENTO 33287/33462		01
03	0503010007	RODAMIENTO 3982/3920		01
04	0503010050	RETENES 00085-B		01
05	0541013225	TAPA CAJA RODADO		01
06	0503010240	TORNILLO 5/16" UNC X 3/4"		06
07	0503011444	ARANDELA PRESION		06
08	0503010002	GRASERA 1800		01



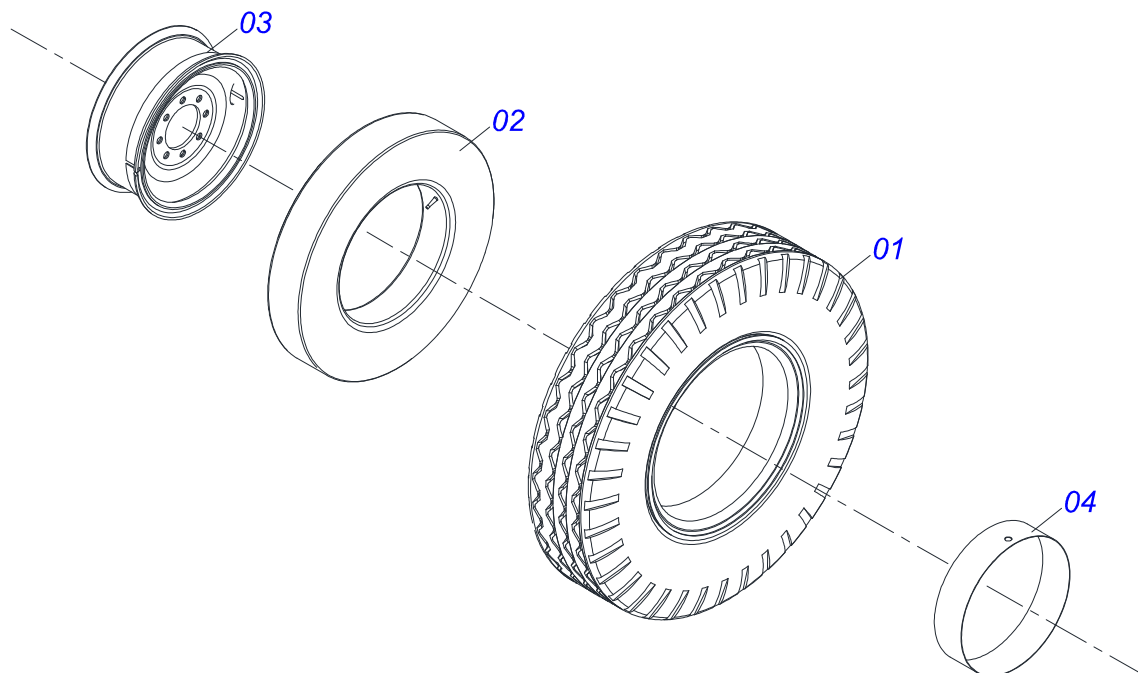
Artículo	Código	Descripción	Ver Pág.	QT
01	0511061941	CAMISA 76,2 X 1127		01
02	0501068959	EXTENSOR CILINDRO HIDRAULICO		01
03	0502011899	TAPA MOVIL 76,2		01
04	0502011898	EMBOLO 44,45 X 76,2		01
05	0503010761	ANILLO RASCADOR D-1750		01
06	0503010990	ANILLO 1870-1750-375-B		01
07	0503010949	ANILLO GUIA INTERNO W2-2000-500		01
08	0503011059	ANILLO BACK-UP 8-334		01
09	0503010343	ANILLO O'RING 2-334 N 3006-9B		01
10	0503010345	ANILLO O'RING 2-218 N 3006-9B		01
11	0502011897	APOYO ANILLO 44,45 X 76,2		01
12	0503012768	EMPAQUETADURA 3750-2250		02
13	0503010992	ANILLO GUIA EXTERNO W2-3000-500		01
14	0503010063	TUERCA 1" UNF		01
15	0503010002	GRASERA 1800		02
16	0501033655	JUEGO REPARO COMPL		01



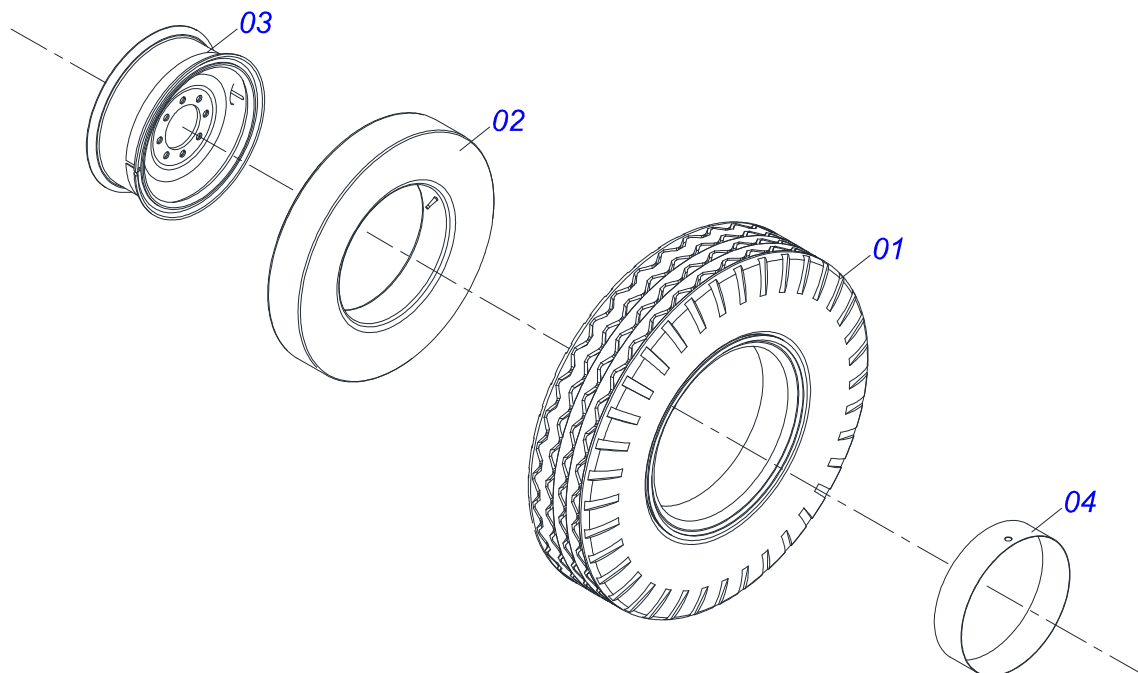
Artículo	Código	Descripción	Ver Pág.	QT
01	0503011627	MACHO ENGANCHE RAP AGR 1/2 NPT		01
02	0503011882	TAPA PLASTICA P/ ENG RAP		01



Artículo	Código	Descripción	Ver Pág.	QT
01	0511061078	SEMI ENGANCHE AL TRACTOR		01
02	0502040512	CUERPO ENGANCHE AL TRACTOR		01
03	0521015578	EJE ENGANCHE AL TRACTOR		01
04	0501011301	TUERCA 1.1/2 UNC 6FPP 2.5/16		02
05	0503010010	PASADOR ABIERTO 1/4 X 2.1/2		02
06	0502040513	U ENGANCHE TRACTOR		01
07	0531012642	ARANDELA PLANA		02
08	0531012627	EJE ENGANCHE 1.1/2 UNC X 484		01
09	0521011688	ARANDELA PLANA		02
10	0501011301	TUERCA 1.1/2 UNC 6FPP 2.5/16		02
11	0503010010	PASADOR ABIERTO 1/4 X 2.1/2		02
12	0502040510	ANILLO ENGANCHE		01
13	0521010588	EJE UNION 25 X 180 C A		01
14	0503010571	PASADOR ABIERTO 1/4" X 1.1/2"		01



Artículo	Código	Descripción	Ver Pág.	QT
01	0503010056	RUEDA		01
02	0503010057	CAMARA AIRE 900 X 20		01
03	0501068263	RUEDA 6.50X20X153X8F24X203		01
04	0503010470	PROTECTOR		01



Artículo	Código	Descripción	Ver Pág.	QT
01	0503010494	NEUMATICO 9.00X 20 -14LONAS		01
02	0503010057	CAMARA AIRE 900 X 20		01
03	0501068263	RUEDA 6.50X20X153X8F24X203		01
04	0503010470	PROTECTOR		01

ANOTACIONES



A series of horizontal lines for writing notes, starting from the top left and extending across the page.





MARCHESAN

Publicaciones Técnicas | Elaboración y Revisión

LORENA ROCHA ALVES

www.marchesan.com.br

