

**CORTADORAS ROTATIVAS**

# **RC2 1700 CON RUEDA/CON PROTECCIÓN CORRIENTE**

**Código:** 0501093041  
**Serie:** S-1195  
**Revisión:** 00  
**Fecha de Revisión:** AGOSTO/2021

# **CATALOGO DE PARTES**



**MARCHESAN**



# PRODUCTOS

Código	Descripción
0104100028	RC2 1700 C/R C/PROT CORR S-1195

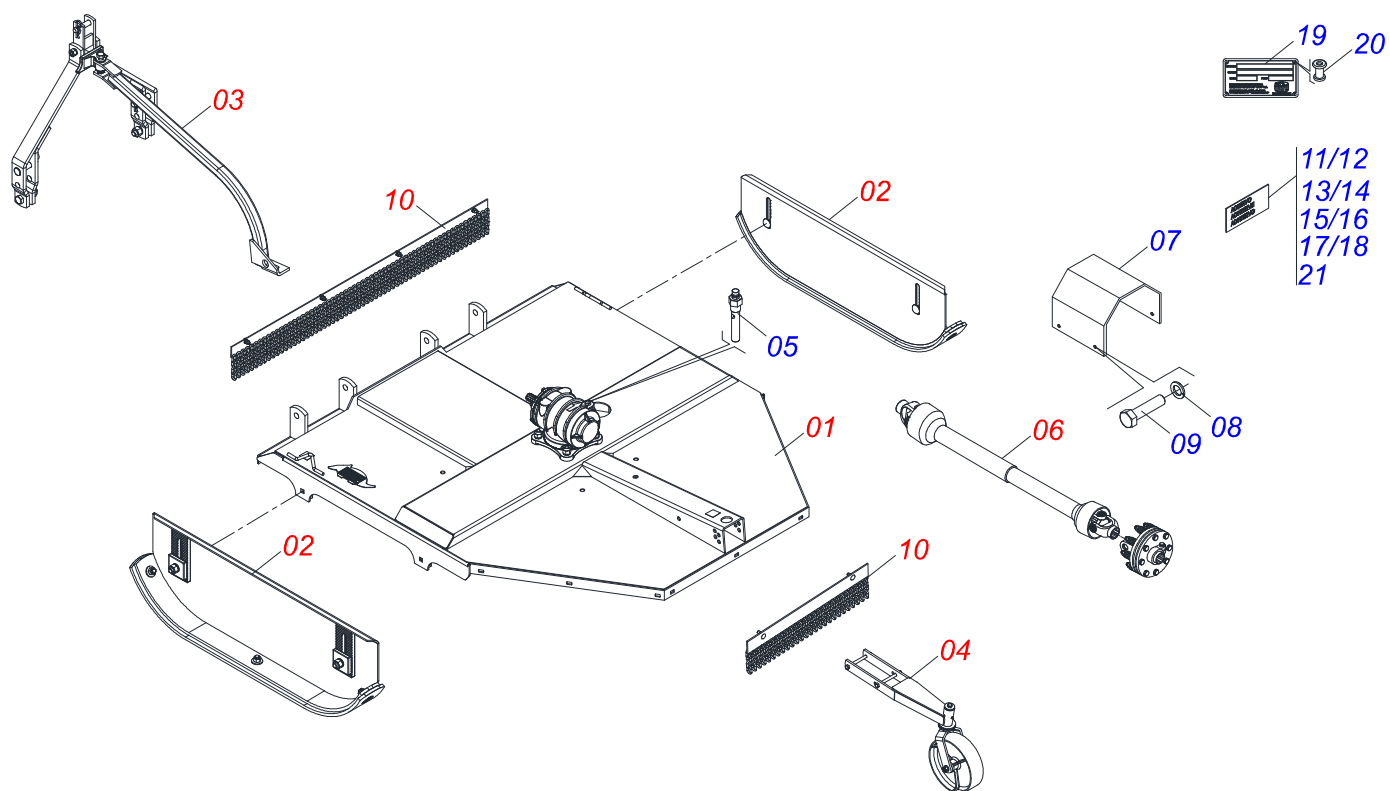
## ATENCIÓN: IMPORTANTE

Marchesan S.A. se reserva el derecho de perfeccionar y/o cambiar las características técnicas de sus productos, sin previo aviso y sin la obligación de proceder con los ya comercializados y sin conocimiento previo del revendedor o consumidor.

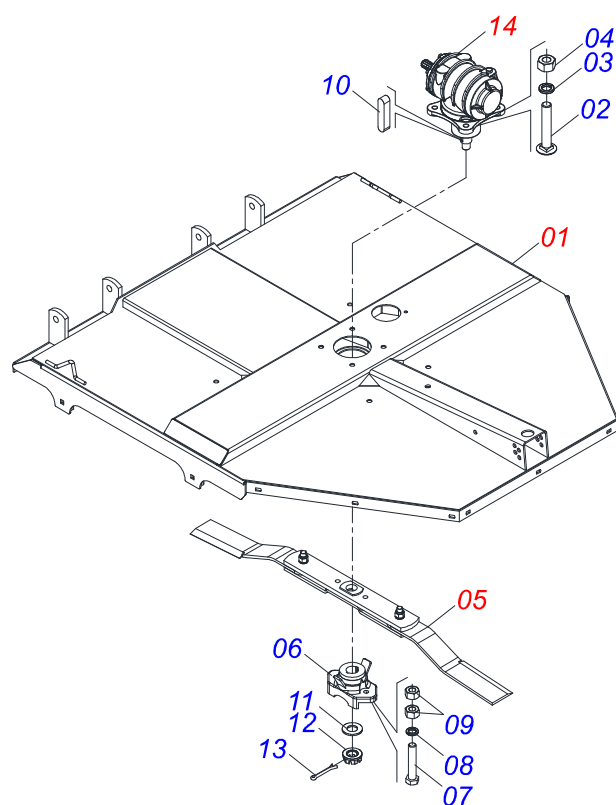


# ÍNDICE

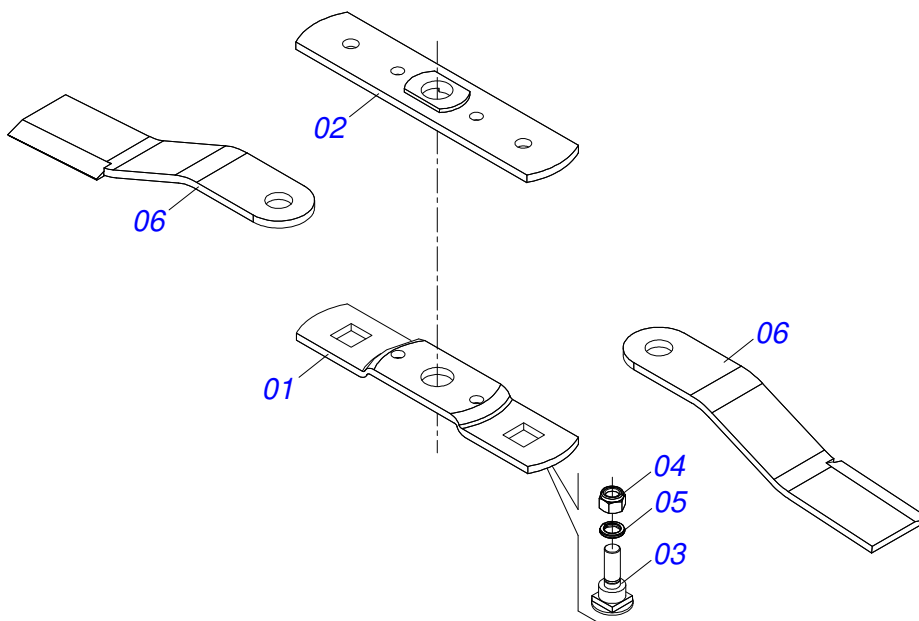
0909095943	CHASIS COMPLETO	.....	1
0501050672	CHASIS SEMI MONTADO	.....	2
0501056337	SOPORTE ROGADORES	.....	3
0501046851	MULTIPLICADOR	.....	4
0909094987	CONJUNTO PATIM	.....	5
0909095944	CONJUNTO CABEZAL	.....	6
0501047949	CARDAN	.....	7
0501054231	CONJUNTO PROTECCIÓN	.....	8
0511047301	RUEDA COMPLETA	.....	9



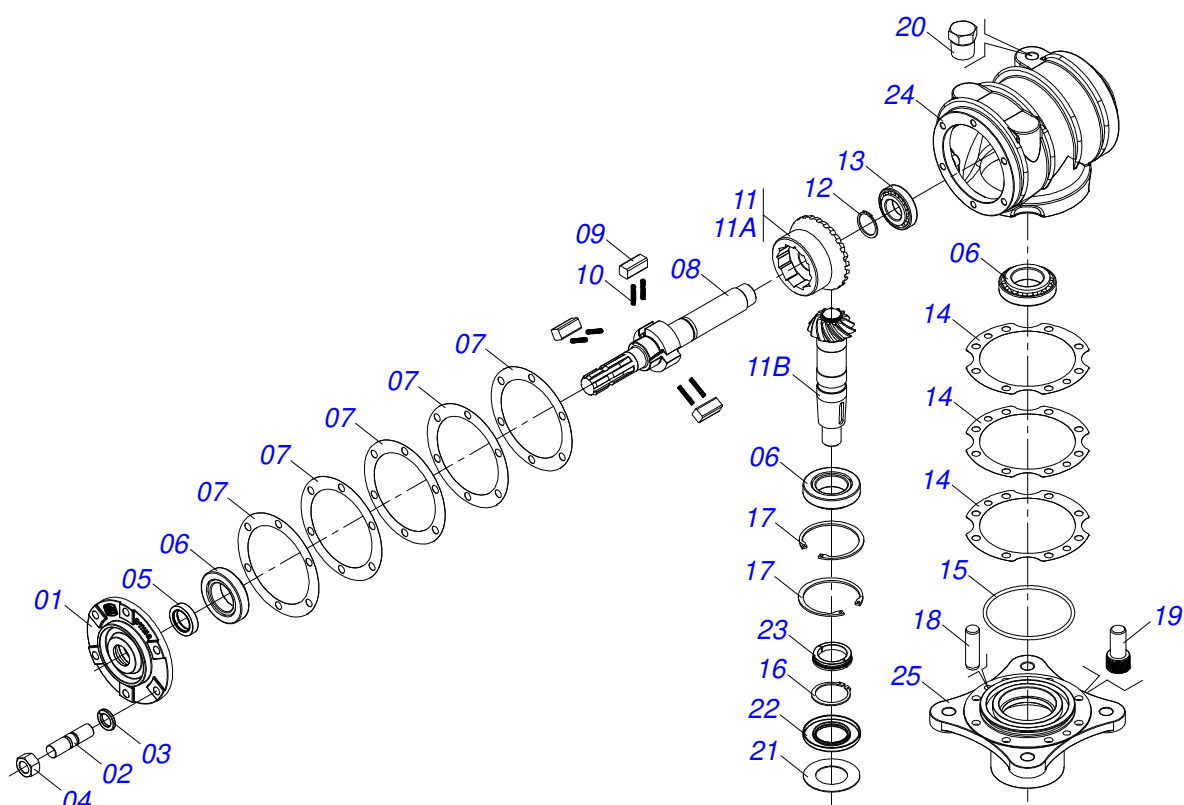
Artículo	Código	Descripción	Ver Pág.	QT
01	0501050672	CHASIS SEMI MONTADO	2	01
02	0909094987	CONJUNTO PATIM	5	01
03	0909095944	CONJUNTO CABEZAL	6	01
04	0511047301	RUEDA COMPLETA	9	01
05	0501110186	INDICADOR NIVEL MENOR ACEITE		01
06	0501047949	CARDAN	7	01
07	0531017832	CAPA PROTECCIÓN		01
08	0503010025	ARANDELA PRESION 3/8		04
09	0503010256	TORNILLO 3/8" UNC X 3/4"		04
10	0501054231	CONJUNTO PROTECCIÓN	8	01
11	0503031930	ETIQUETA ADHESIVA		02
12	0503031428	ETIQUETA ADHESIVA ATENCIÓN		01
13	0503031427	ETIQUETA ADHESIVA ATENCIÓN		01
14	0503031929	ETIQUETA ADHESIVA		01
15	0503031931	ETIQUETA ADHESIVA		01
16	0503031087	ETIQUETA ADHESIVA		01
17	0503031127	ETIQUETA ADHESIVA RESPIRO		01
18	0503060889	CONJUNTO ETIQUETA ADHESIVA		01
19	0503034003	ETIQUETA IDENTIFICACIÓN ALUMINIO		01
20	0503010001	REMACHE POP		04
21	0503032949	ETIQUETA ADHESIVA		01



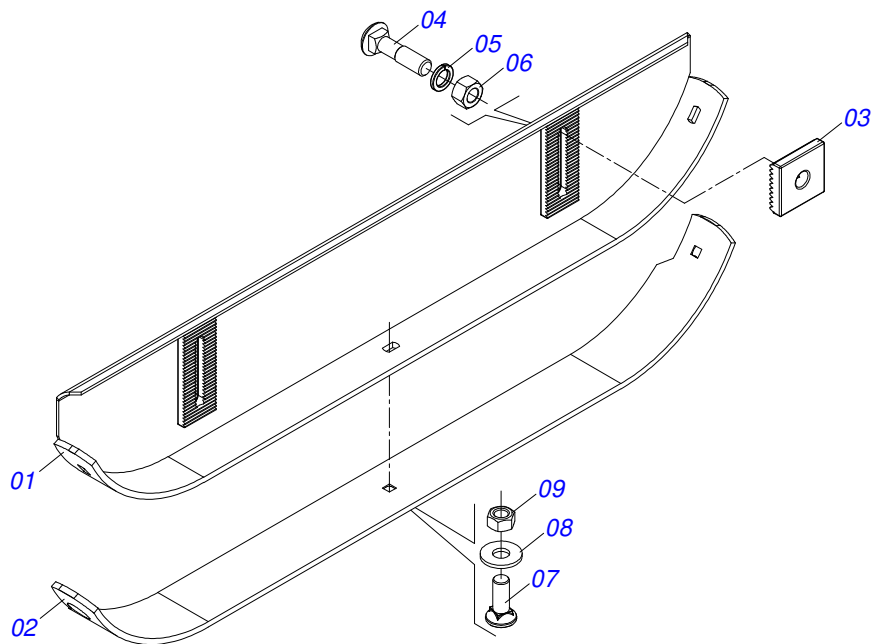
Artículo	Código	Descripción	Ver Pág.	QT
01	0501067755	CHASIS		01
02	0503013122	TORNILLO 3/4 UNC X 4.1/4 CAPQ G.5 ZN		04
03	0503011442	ARANDELA PRESION 3/4"		04
04	0503010014	TUERCA 3/4" UNC		04
05	0501056337	SOPORTE ROCADORES	3	01
06	0502012453	BRIDA SOPORTE		01
07	0503010901	TORNILLO 3/4 UNC X3.1/2		02
08	0503011442	ARANDELA PRESION 3/4"		02
09	0503010014	TUERCA 3/4" UNC		04
10	0501010536	CHAVETA CUADRADO		02
11	0501017779	ARANDELA PLANA		01
12	0503011052	TUERCA CASTILLO 1.1/4" UNF X 19,5		01
13	0503010131	PASADOR ABIERTO 3/16 X 1.1/2		01
14	0501046851	MULTIPLICADOR	4	01



Artículo	Código	Descripción	Ver Pág.	QT
01	0561017369	SOPORTE INFERIOR CUCHILLAS		01
02	0561017307	BASE SUPERIOR SOPORTE		01
03	0511019000	TORNILLO		02
04	0503010812	TUERCA 7/8		02
05	0503011447	ARANDELA PRESION		02
06	0622400054	CUCHILLAS 622 X 100 X 12 CS		02

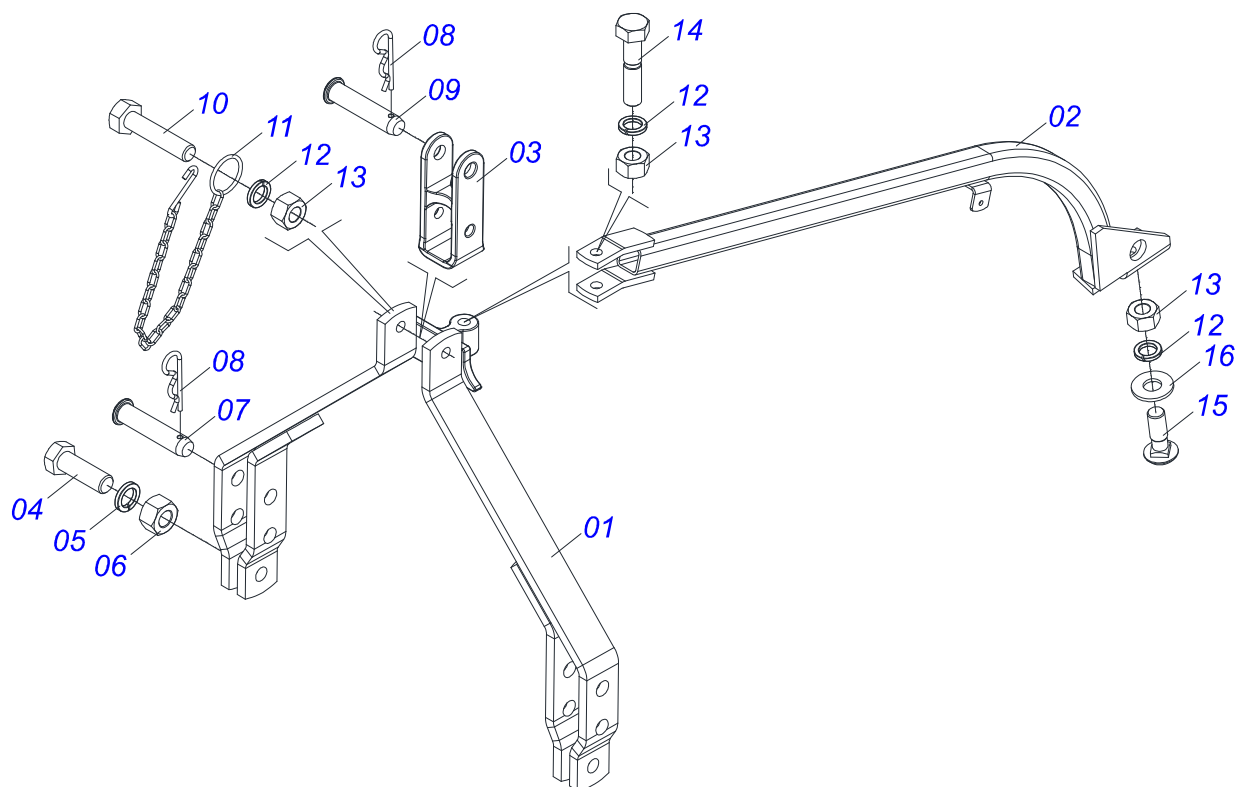


Artículo	Código	Descripción	Ver Pág.	QT
01	0502011152	TAPA MENOR		01
02	0503030084	ESPARRAGO 1/2"NC X 1/2"NF X 50		06
03	0503011440	ARANDELA PRESION		06
04	0503010028	TUERCA 1/2" UNF		06
05	0503011171	RETENES 00912-BRG		01
06	0503010006	RODAMIENTO 32210		03
07	0503030783	EMPAQUETADURA 180 X 136 X 0,2		05
08	0503050063	EJE SUPERIOR		01
09	0501010649	LENGUETA DEL TORNIQUETE		03
10	0503030051	RESORTE COMPRESION 4,6 X 25 X 0,		06
11	0503060210	CONJUNTO CORONA PIÑON		01
11A	0503050074	ENGRANAJE CONICA 25Z		01
11B	0503061048	PIÑÓN		01
12	0503010217	ANILLO TENSOR 501040 (PARA EJE)		01
13	0503010037	RODAMIENTO 30207		01
14	0503030785	JUNTA DE SELLADO 200 X 151 X 0,2		03
15	0503010286	ANILLO O'RING 2-355 N 3006-9B		01
16	0503010396	ANILLO TENSOR 501060 (PARA EJE)		01
17	0503011190	ANILLO RETENCION AGUJERO		02
18	0503017877	PASADOR GUIA		02
19	0503010562	TORNILLO 1/2" UNC X 1"		08
20	0503031604	TAPON 1/2 BSP		01
21	0521018064	ARANDELA PLANA		01
22	0503011047	RETENES 5089		01
23	0511010142	ANILLO TRABA		01
24	0502010984	CAJA IZQ MULTIPLICADOR		01
25	0502011393	CUBO INFERIOR		01

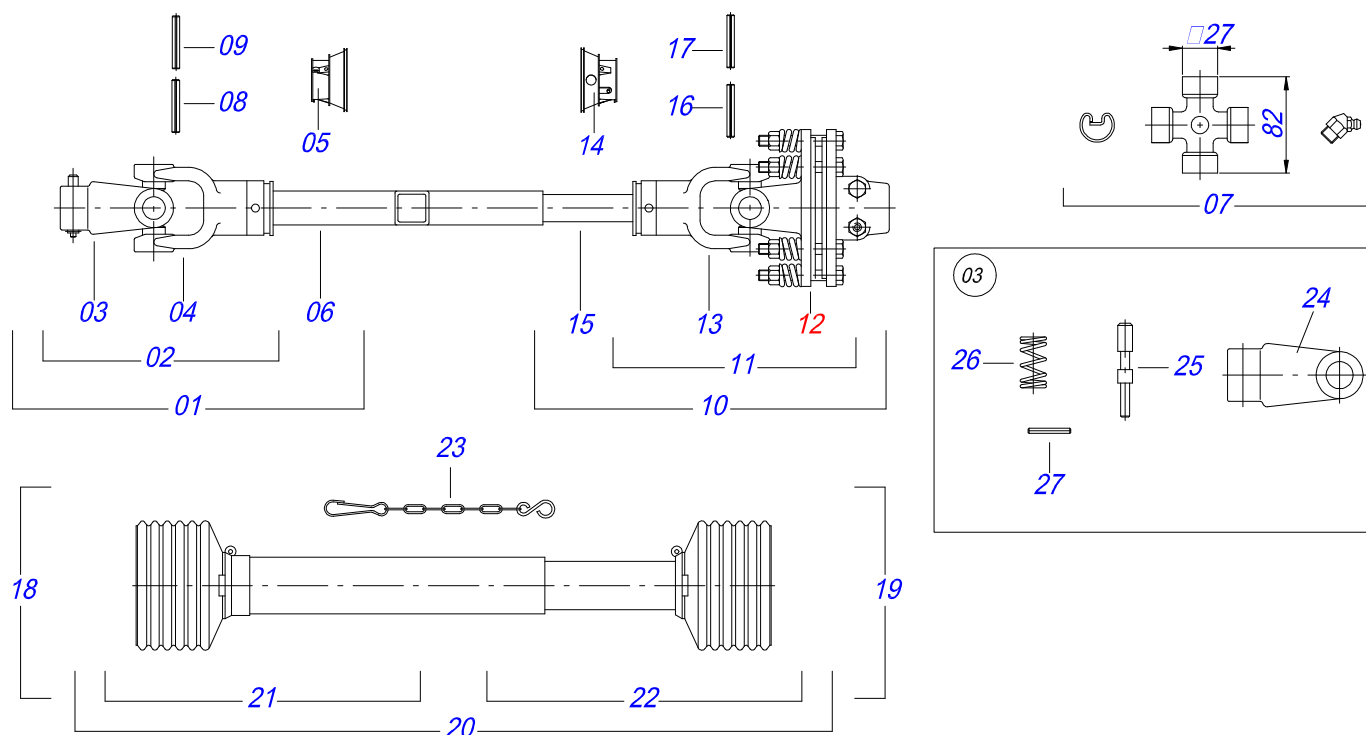


Artículo	Código	Descripción	Ver Pág.	QT
01	0511064762	PATIN 1270		02
02	0531019433	GUIA DEL PATIN		02
03	0502010083	ARANDELA CUADRADA		04
04	0501014177	TORNILLO 5/8 UNC X 2.1/2		04
05	0503010027	ARANDELA PRESION		04
06	0503010013	TUERCA 5/8		04
07	0503012956	TORNILLO 1/2" BSW X 1.1/2"		06
08	0511017302	ARANDELA PLANA 13.5 X 32.5 X 3.00		06
09	0503012682	TUERCA HEXAGONAL BSW 1/2"		06

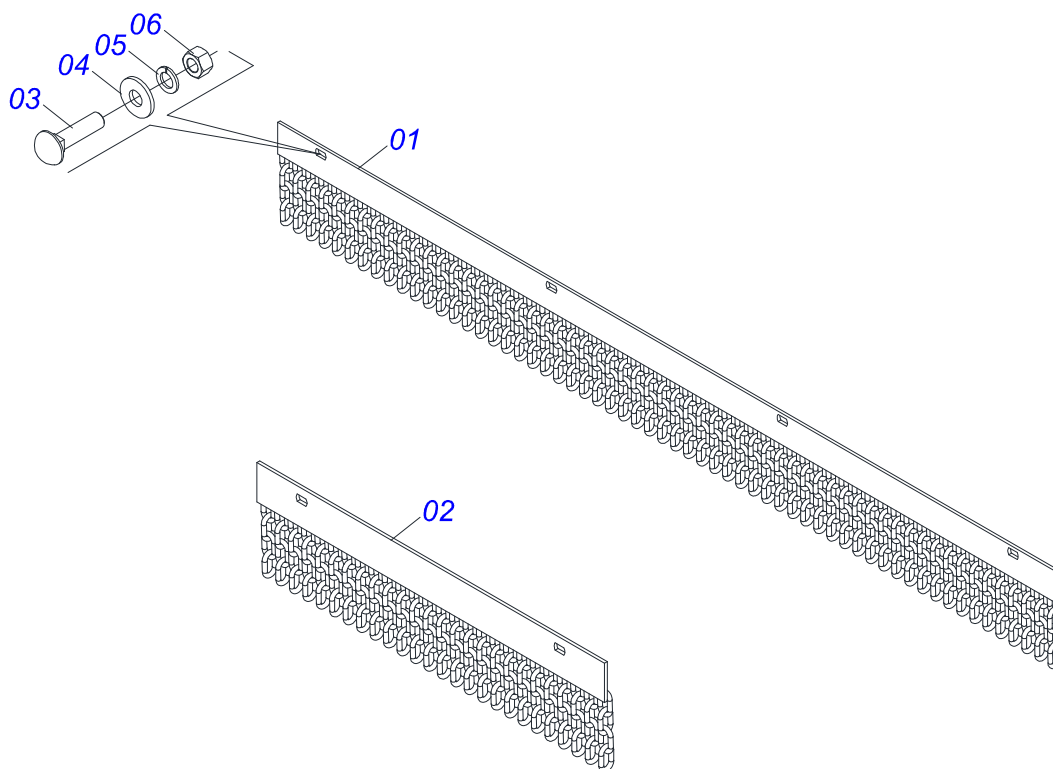




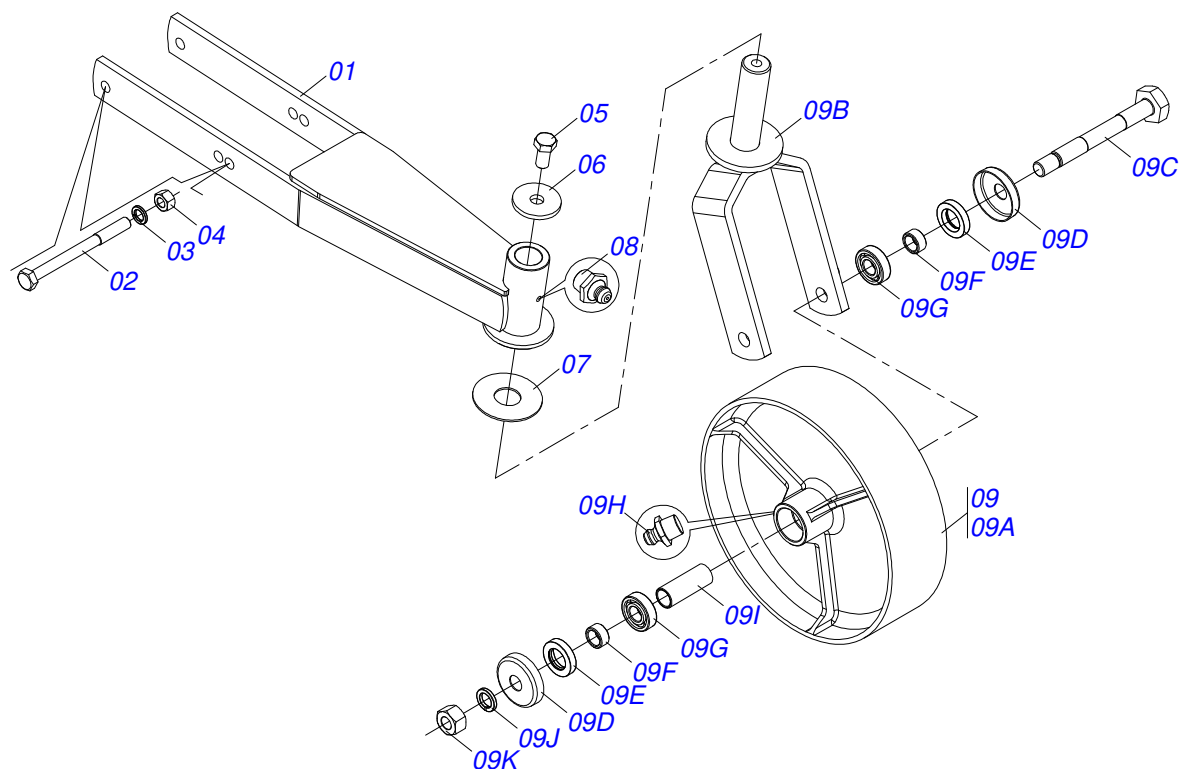
Artículo	Código	Descripción	Ver Pág.	QT
01	0501067832	CABEZAL		01
02	0521066524	BARRA LIGACION		01
03	1902040922	SUPLEMENTO CABEZAL CORTADORA ROTATIVA		01
04	0503011432	TORNILLO		02
05	0503010012	ARANDELA PRESION 1"		02
06	0501010059	TUERCA 1.5/8		02
07	0521010596	EJE UNION		02
08	0503031035	PASADOR ABIERTO 6 X 88		03
09	0521010578	EJE UNION		01
10	0503011198	TORNILLO 3/4 UNC X 6 CS G.5 ZN		01
11	0503011981	CADENA CON GANCHO/ARGOLA		02
12	0503010023	ARANDELA PRESION		03
13	0503010014	TUERCA 3/4" UNC		03
14	0501010216	TORNILLO 3/4 UNC X 4.1/2		01
15	0501017305	TORNILLO 3/4" UNC X 2.1/4"		01
16	0501010322	ARANDELA PLANA 20.50 X 46 X 4.75		01



Artículo	Código	Descripción	Ver Pág.	QT
01	0501051715	JUNTA UNIVERSAL		01
02	0501050265	JUNTA UNIVERSAL		01
03	0501050333	TERMINAL 1-40 CON ENGANCHE		01
04	0502010565	TERMINAL 2-40 C/ AC 36,75/36,80		01
05	0503012069	ADAPTADOR P/ PROTECCION MANGUITO		01
06	0501017429	BUJE CUADRADA 36,8/36,9		01
07	0503010836	CRUCETA CARDAN		02
08	0503011069	PASADOR TENSION 10 X 70		01
09	0503010510	PASADOR TENSION 6 X 65		01
10	0501051716	JUNTA UNIVERSAL C/ EJE		01
11	0501050466	JUNTA UNIVERSAL CON CRUZ		01
12	0501043660	FRICCION		01
13	0502010566	TERMINAL 3-40 CON AC 29,95/30,00		01
14	0503012070	ADAPTADOR PARA PROTECCION PALANCA		01
15	0501017425	EJE CUADRADO 30,16 X 800		01
16	0503010361	PASADOR TENSION		01
17	0503010756	PASADOR TENSION 701168 6 X 60		01
18	0501051701	JUNTA UNIVERSAL C/ CUPLA/PROTECCION		01
19	0501051702	JUNTA UNIVERSAL C/ EJE/PROTECCION		01
20	0503012077	PROTECCION COMPLETA		01
21	0503012078	PROTECCION PARA JUNTA UNIV Y CUPLA		01
22	0503012079	PROTECCION PARA JUNTA UNIV Y EJE		01
23	0503012023	CADENA PROTECCION		02
24	0502010563	TERMINAL 1-40 ESTRIADO 1.3/8"		01
25	0521010638	EJE UNION ENGANCHE RAPIDO		01
26	0503030518	RESORTE COMPRESION 13 X 25 X 1,2		01
27	0503010838	PASADOR TENSION 3 X 20		01

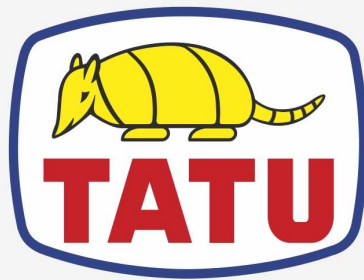


Artículo	Código	Descripción	Ver Pág.	QT
01	0511063987	CADENA PROTECCIÓN DELANTERA		01
02	0511063984	PROTECCIÓN		03
03	0501011600	TORNILLO 1/2" BSW X 1.1/4"		10
04	0511017302	ARANDELA PLANA 13.5 X 32.5 X 3.00		10
05	0503010019	ARANDELA PRESION 1/2"		10
06	0503012682	TUERCA HEXAGONAL BSW 1/2"		10



Artículo	Código	Descripción	Ver Pág.	QT
01	0521065281	SOPORTE RUEDA		01
02	0503010795	TORNILLO 5/8" UNC X 7"		02
03	0503010027	ARANDELA PRESION		02
04	0503010013	TUERCA 5/8		02
05	0503010962	TORNILLO 5/8" UNC X 1.1/4"		01
06	0511010721	ARANDELA PLANA		01
07	0511013239	ARANDELA PLANA		01
08	0503010002	GRASERA 1800		01
09	0501058460	RUEDA OSCILANTE		01
09A	0502012519	RUEDA 350 X 110		01
09B	0501065266	HORQUILLA RUEDA		01
09C	0501017143	EJE RUEDA		01
09D	0511014254	GUARDAPOLVO		02
09E	0503010268	RETENES 00262-B		02
09F	0521010487	BUJE ESPACAMIENTO		02
09G	0503010269	RODAMIENTO 6204		02
09H	0503010002	GRASERA 1800		01
09I	0521010460	BUJE 22 X 27 X 72		01
09J	0503011442	ARANDELA PRESION 3/4"		01
09K	0503010014	TUERCA 3/4" UNC		01





**MARCHESAN**

**Publicaciones Técnicas | Elaboración y Revisión**

LORENA ROCHA ALVES

[www.marchesan.com.br](http://www.marchesan.com.br)

