

PD - PLAINAS DIANTEIRAS

## PD NH 7630-4 BT CDC JS

**Código:** 0501093038

**Série:** S-1118

**Revisão:** 00

**Data da Revisão:** AGOSTO/2021

# CATÁLOGO DE PEÇAS



**MARCHESAN**



# PRODUTOS

Código	Descrição
0106040030	PD NH 7630-4 BT CDC

## **ATENÇÃO: IMPORTANTE**

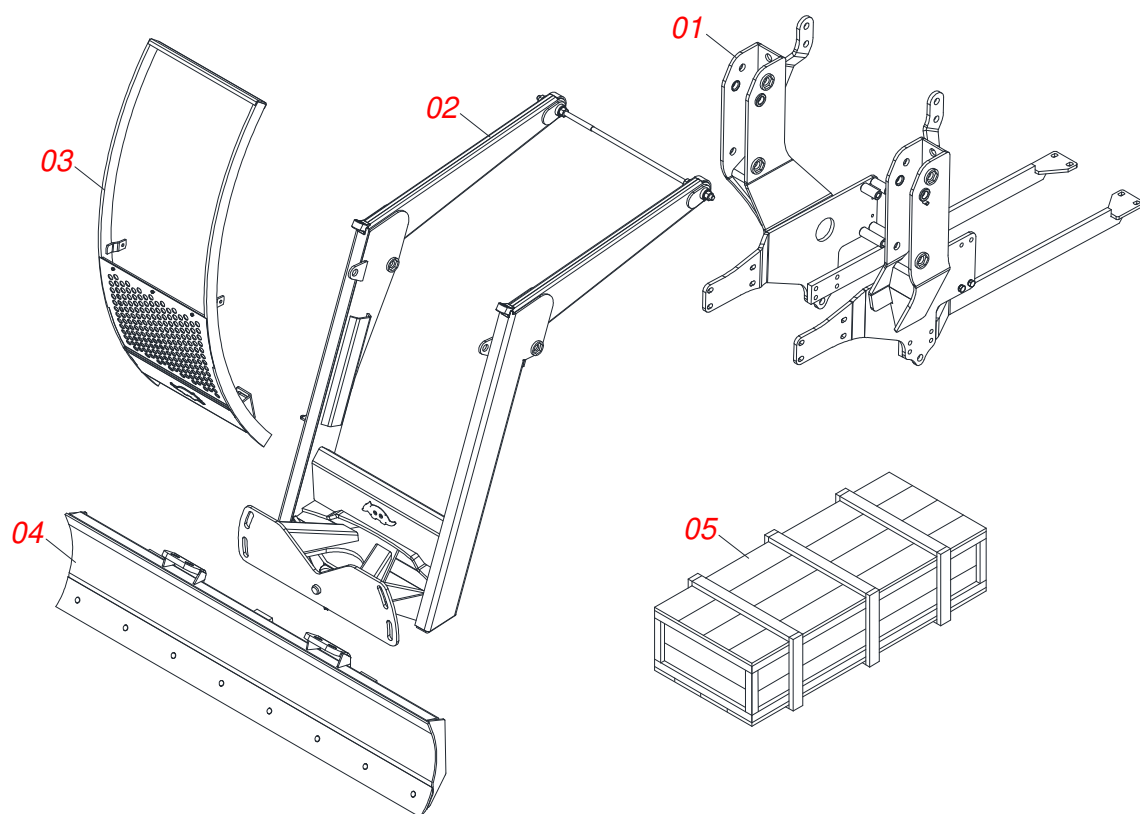
A Marchesan S.A. reserva o direito de aperfeiçoar e/ou alterar as características técnicas de seus produtos, sem a obrigação de assim proceder com os já comercializados e sem conhecimento prévio da revenda ou do consumidor.



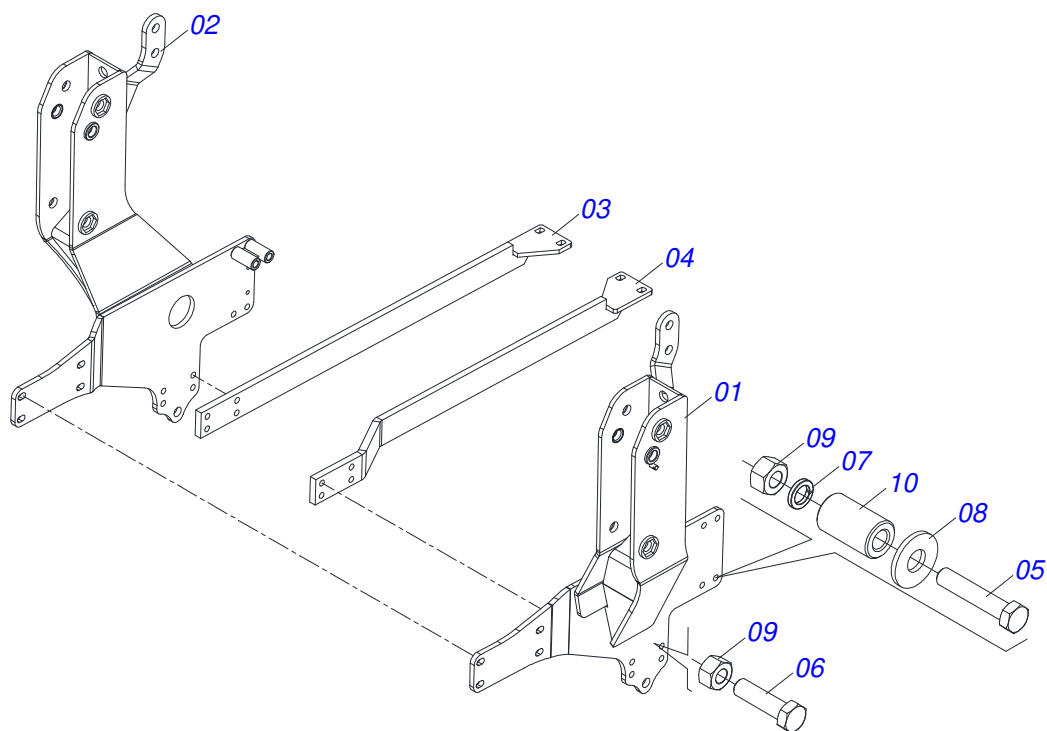
**MARCHESAN**

# INDICE

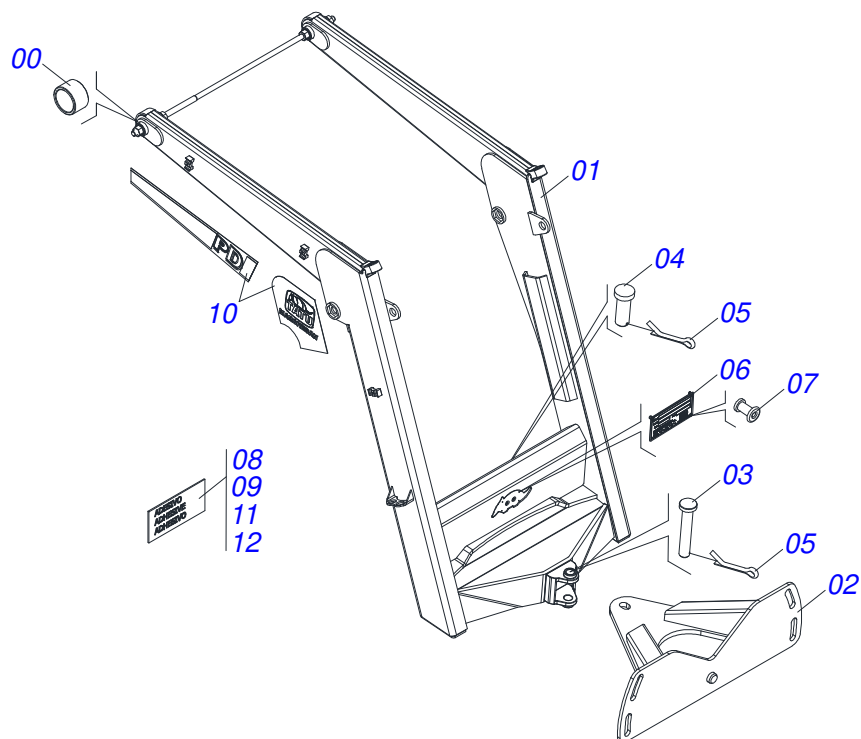
0106040030	PD NH 7630-4 BT CDC	.....	1
0521048820	CONJUNTO CHASSI COM BARRA TRASEIRA	.....	2
0521047902	SUPORTE MOVEL COMPLETO	.....	3
0501049367	GUIA SUPORTE MOVEL ALTA COMPLETA	.....	4
0501047708	PORTA RASPADOR 2400 SEM SAPATA	.....	5
0521025244	CAIXA COM COMPONENTES	.....	6
0521045393	CONJUNTO SUPORTE JOY STICK	.....	7
0521047559	COMANDO MONITOR COMPLETO	.....	8
0521047923	VARAO 1.1/4 NC X 1730 COMPLETO	.....	9
0511043351	VARAO 1.1/4 NC X 1000 COMPLETO	.....	10
0521047554	VARAO 1.1/4 NC X 760 COMPLETO COM 4 PORCA	.....	11
0521051546	CILINDRO HIDRAULICO 50,80 X 101,60 X 1180 X 425	.....	12
0521051570	JOGO MANGUEIRA	.....	13
0511057771	CONJUNTO VALVULA SEGURANÇ A R.7/8UNF JOELHO	.....	14
0511033449	PECAS EMBALADAS	.....	15
0501053835	FEMEA ENGATE RAPIDO AGRICOLA 1/2 NPT COM TAMPA	.....	16



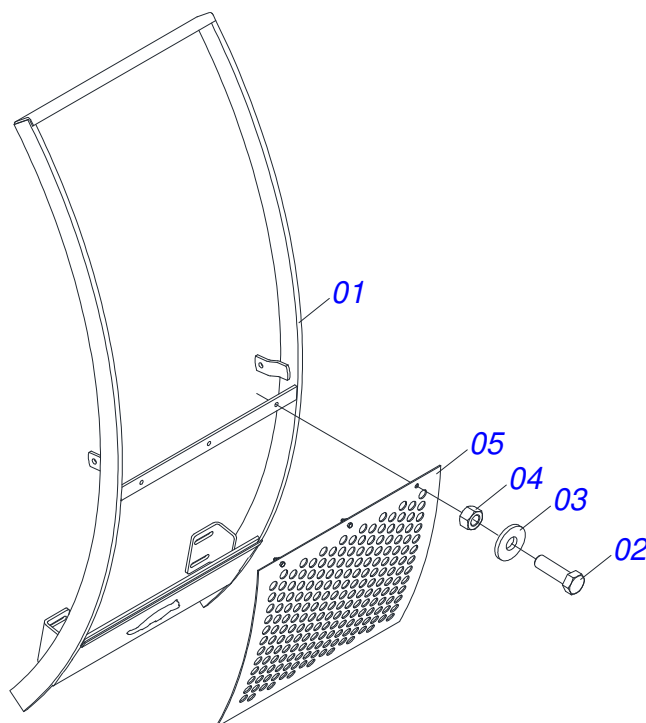
Item	Código	Descrição	Ver Pág.	QT
01	0521048820	CONJUNTO CHASSI COM BARRA TRASEIRA	2	01
02	0521047902	SUPORTE MOVEL COMPLETO	3	01
03	0501049367	GUIA SUPORTE MOVEL ALTA COMPLETA	4	01
04	0501047708	PORTA RASPADOR 2400 SEM SAPATA	5	01
05	0521025244	CAIXA COM COMPONENTES	6	01



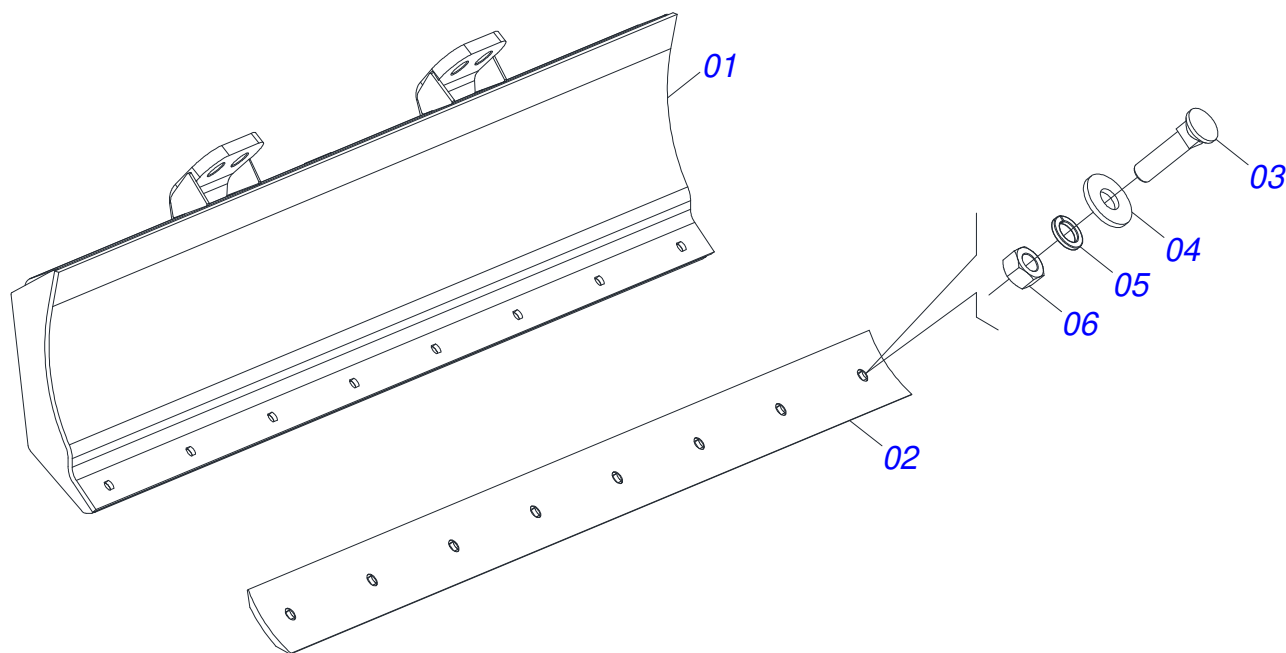
Item	Código	Descrição	Ver Pág.	QT
01	0521069479	CHASSI ESQUERDO		01
02	0521069480	CHASSI DIREITO		01
03	0521068054	BARRA TRASEIRA DIREITA		01
04	0521068053	BARRA TRASEIRA ESQUERDA		01
05	0503011084	PARAFUSO 3/4 UNC X 5 C S G.5 ZN		04
06	0501010500	PARAFUSO 3/4 UNC X 3 CS G.5 ZN		02
07	0503010023	ARRUELA PRESSAO 3/4 ZN 1K01584		04
08	0501010322	ARRUELA LISA 20,50 X 46 X 4,00 ZN		04
09	0503010014	PORCA SEXTAVADA 3/4 UNC (PESADA) G.5 ZN		06
10	0581015170	LUVA 50 MM - MONTAGEM BARRA PLAINA		04



Item	Código	Descrição	Ver Pág.	QT
01	0521068513	SUPORTE MOVEI		01
02	0501062637	SUPORTE REGULADOR 5/8		01
03	0521010618	EIXO JUNCAO 37,50 X 220 V 880-4 ZN		01
04	0521010612	EIXO JUNCAO 37,50 X 100		01
05	0503010010	CONTRAPINO 1/4 X 2.1/2		02
06	0503034003	ETIQUETA IDENTIFICAÇÃO ALUMINIO MARCHESAN 61X118		01
07	0503010001	REBITE POP AD 423 3,2 X 5,5		04
08	0503031428	ETIQUETA ADESIVA ATENCAO LER MANUAL		01
09	0503031827	ETIQUETA ADESIVA LUBRIFICACAO E REAPERTO DIARIO		01
10	0503062270	CONJUNTO ETIQUETA ADESIVA		01
11	0503034078	ETIQUETA ADESIVA PONTOS PARA ICAMENTO		01
12	0503031087	ETIQUETA ADESIVA AUTO CONTROLE OK APROVADO		01

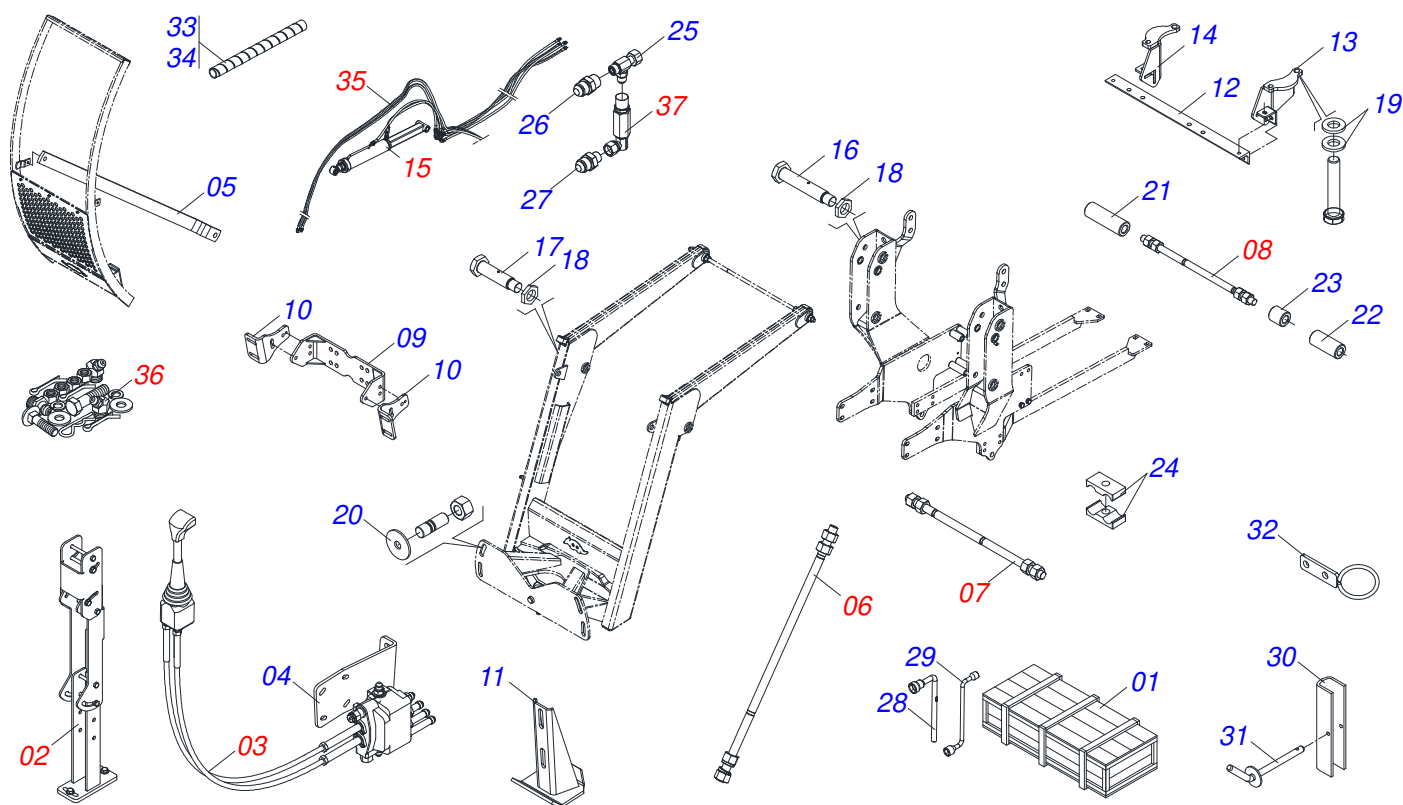


Item	Código	Descrição	Ver Pág.	QT
01	0511061956	GUIA SUPORTE MOVEL VTR 1380-4S		01
02	0503010751	PARAFUSO 3/8 UNC X 1.1/4 CS G.5 ZN		03
03	0501010984	ARRUELA LISA 10,50 X 27 X 3,00 ZN		03
04	0503010026	PORCA SEXTAVADA 3/8 UNC G.5 ZN		03
05	0501014687	TELA 700 X 790		01



Item	Código	Descrição	Ver Pág.	QT
01	0501067999	PORTA RASPADOR 2390 COM FIXACAO PARA VARAO		01
02	0622360016	RASPADOR REVERSIVEL 2400		01
03	0501012240	PARAFUSO 5/8 UNC X 2.1/2 CEPQ G.5 ZN		08
04	0501012140	ARRUELA LISA 16,50 X 40 X 4,00 ZN		08
05	0503011445	ARRUELA PRESSAO 5/8 SA		08
06	0503010013	PORCA SEXTAVADA 5/8 UNC G.5 ZN		08





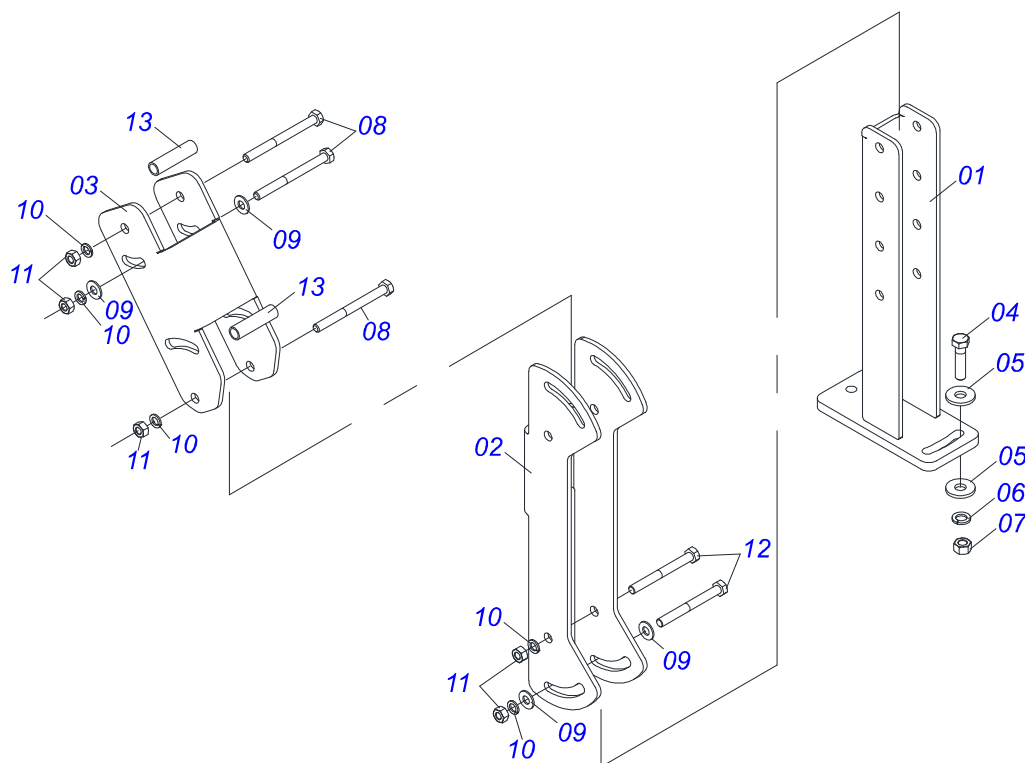
Item	Código	Descrição	Ver Pág.	QT
01	0501100007	CAIXA MADEIRA 2150X400X440		01
02	0521045393	CONJUNTO SUPORTE JOY STICK	7	01
03	0521047559	COMANDO MONITOR COMPLETO	8	01
04	0581019187	SUPORTE COMANDO JOYSTICK		01
05	0581015051	MAO FRANCESA 1275		02
06	0521047923	VARAO 1.1/4 NC X 1730 COMPLETO	9	02
07	0511043351	VARAO 1.1/4 NC X 1000 COMPLETO	10	01
08	0521047554	VARAO 1.1/4 NC X 760 COMPLETO COM 4 PORCA	11	01
09	0521064256	FIXADOR DO GUIA DO SUPORTE MOVEL		01
10	0571010158	FIXADOR GUIA SUPORTE MOVEL		02
11	0501063411	SAPATA ESTABILIZADORA		02
12	0571018368	CORPO SUPORTE FIXACAO CHASSI 980		01
13	0521065785	SUPORTE ESQUERDO FIXACAO CHASSI		01
14	0521065784	SUPORTE DIREITO FIXACAO CHASSI		01
15	0521051546	CILINDRO HIDRAULICO 50,80 X 101,60 X 1180 X 425	12	02
16	0581015006	PARAFUSO 1.1/4 UNF X 178 ZN		04
17	0581015007	PARAFUSO 1.1/4 UNF X 103		02
18	0581010243	ARRUELA SEXTAVADO EXTERNO 57,5 X 12,50		06
19	0501016545	ARRUELA LISA 26 X 50 X 6,30 ZN		04
20	0501010574	ARRUELA LISA 27 X 100 X 6,30 ZN		04
21	0581015028	LUVA 21 X 44,45 X 141		02
22	0541013067	LUVA 21 X 44,45 X 76		02
23	0571018371	LUVA Ø22,23 X Ø44,45 X 32		02
24	0502010477	CORPO SUPORTE PRESILHA		03
25	0521068067	ADAPTADOR COM PORCA GIRATORIA		01
26	0571012091	NIPLE 9/16UNF X 7/16UNF JIC PACC		02
27	0501011460	NIPLE 7/8 NF X 3/4 NF SEXT 1X46 ZN		01
28	0501061617	CHAVE 1 CABO CILINDRO SEXTAVADO 1.5/8		01
29	0501068213	CHAVE DUPLA 5/8 X 3/4 CABO CILINDRO		01
30	0531017238	TRAVA TRANSPORTE		02
31	0501068994	EIXO TRAVA 8,30 X 78		02



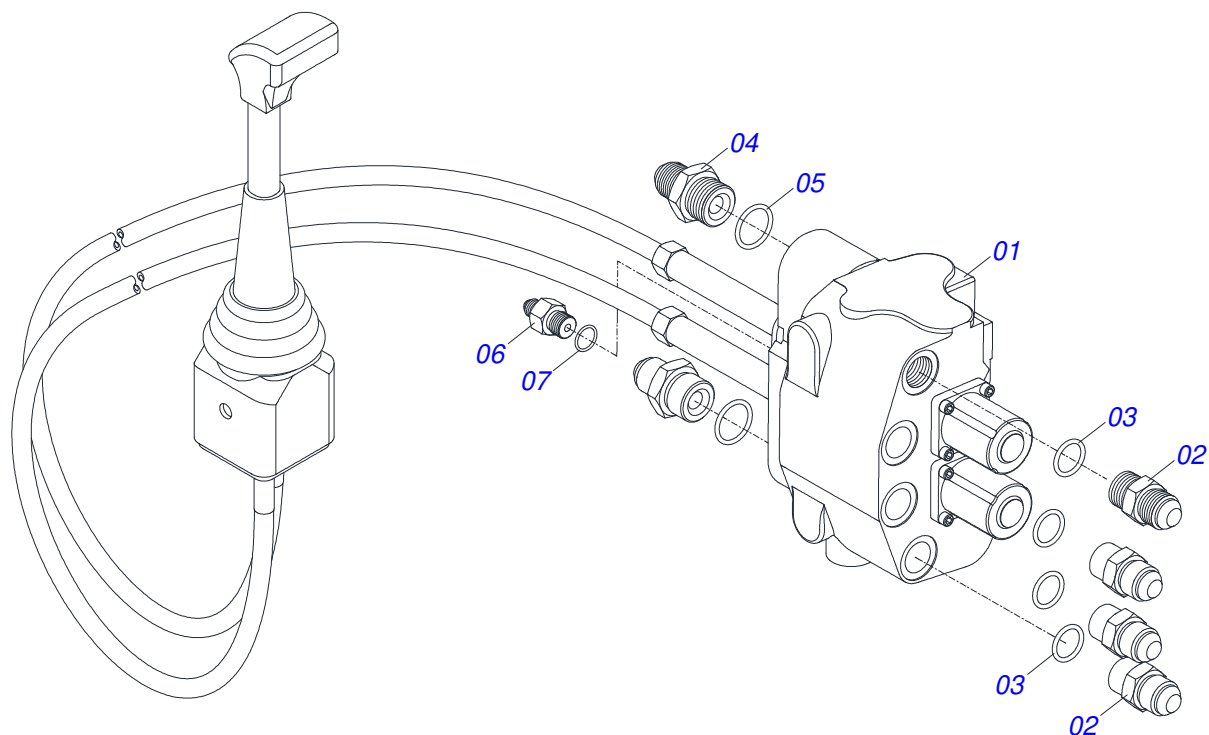
**PD NH 7630-4 BT CDC JS**  
**CAIXA COM COMPONENTES**

Página 6  
0521025244

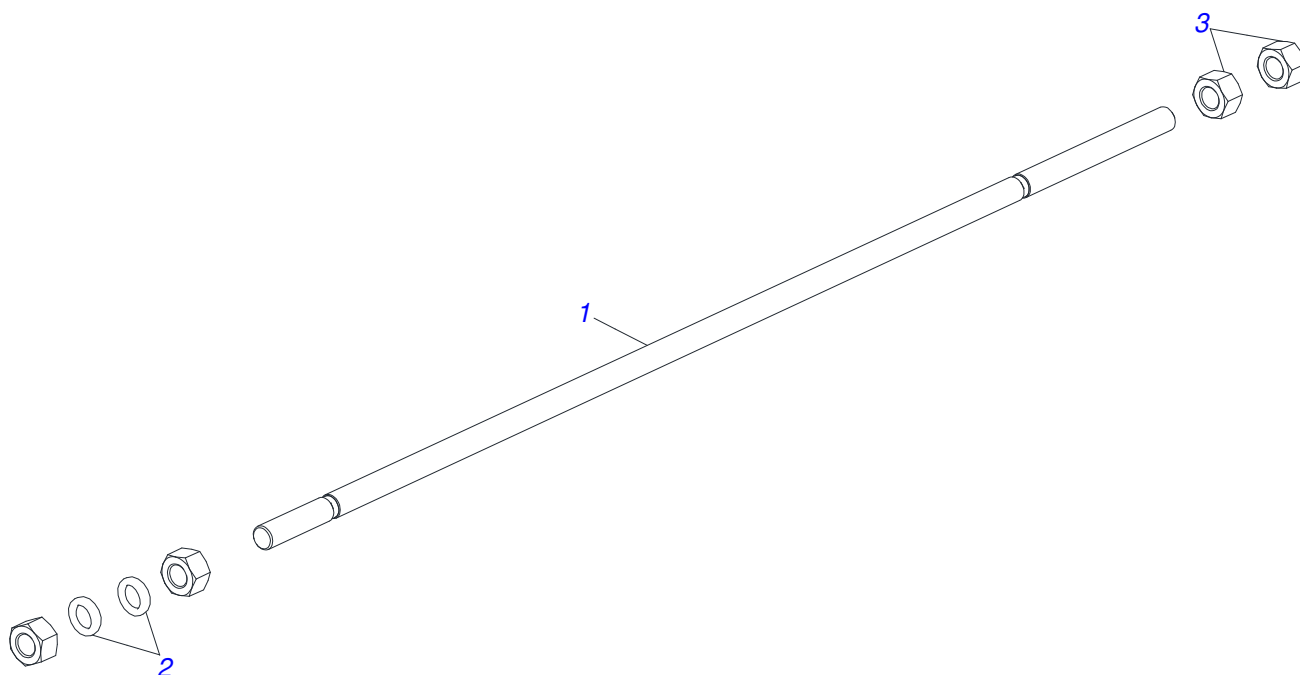
Item	Código	Descrição	Ver Pág.	QT
32	0521069481	GUIA MANGUEIRAS		01
33	0581011170	MOLA PROTECAO PLASTICA MANGUEIRA 1/2 X 500		02
34	0581019205	MOLA PROTECAO PLASTICA MANGUEIRA 1/2 X 300		01
35	0521051570	JOGO MANGUEIRA	13	01
36	0511033449	PECAS EMBALADAS	15	01
37	0511057771	CONJUNTO VALVULA SEGURANÇA R.7/8UNF JOELHO	14	02



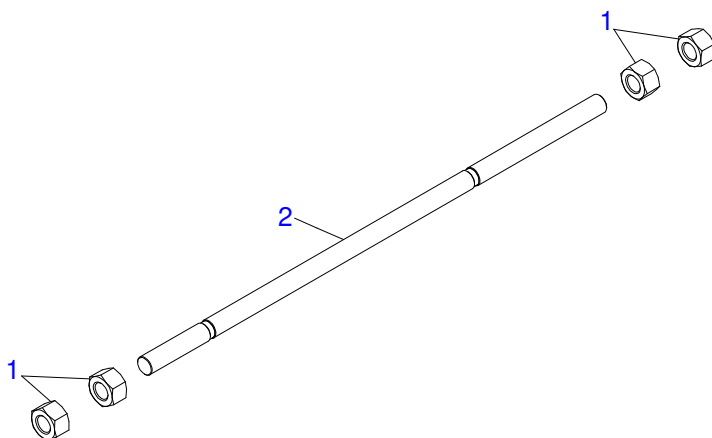
Item	Código	Descrição	Ver Pág.	QT
01	0521065789	SUPORTE INFERIOR JOYSTICK		01
02	0571018376	CORPO CENTRAL SUPORTE JOYSTICK		01
03	0571018375	CORPO SUPERIOR SUPORTE JOYSTICK		01
04	0503010849	PARAFUSO 3/8 UNC X 1.1/2 C S G.5 ZN		02
05	0501010984	ARRUELA LISA 10,50 X 27 X 3,00 ZN		02
06	0503010025	ARRUELA PRESSAO 3/8 ZN 1K01527		02
07	0503010026	PORCA SEXTAVADA 3/8 UNC G.5 ZN		02
08	0503010848	PARAFUSO 5/16 UNC X 3.1/2 C S G.5 ZN		04
09	0501010694	ARRUELA LISA 8,50 X 18 X 1,50 ZN		06
10	0503010179	ARRUELA PRESSAO 5/16 ZN 1K01528		06
11	0503010337	PORCA SEXTAVADA 5/16 UNC G.5 ZN		06
12	0503011053	PARAFUSO 5/16 UNC X 3 C S G.5 ZN		02
13	0541015551	LUVA 10 X 13 X 50 PCA-T 1750 MF 292		02



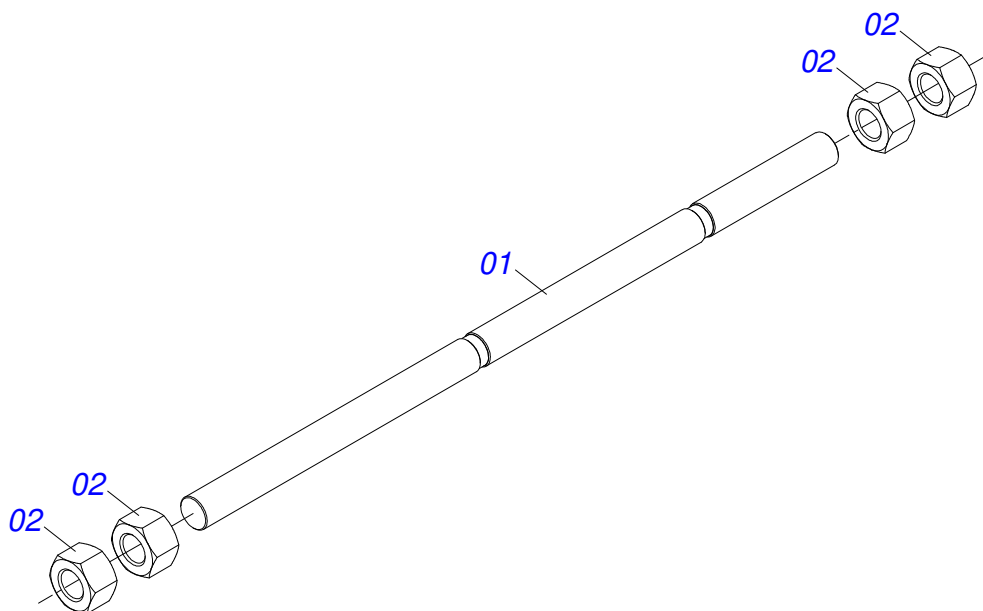
Item	Código	Descrição	Ver Pág.	QT
01	0503062661	COMANDO MONITOR DLM142 JOY+CAB 1,5MT(WALVOIL)		01
02	0501010590	NIPLE R 7/8 NF SEXTAVADO 1 X 48 1G21300		04
03	0503010045	ANEL O RING 2-116 N 3006-9B 1G05420		04
04	0511018014	NIPLE R.7/8 UNF X 1.1/16 UN X 52		02
05	0503011109	ANEL O RING 2-119 N 3006 9B		02
06	0571012091	NIPLE 9/16UNF X 7/16UNF JIC PACC		01
07	0503011030	ANEL O RING 2-014 N 3006-9B		01



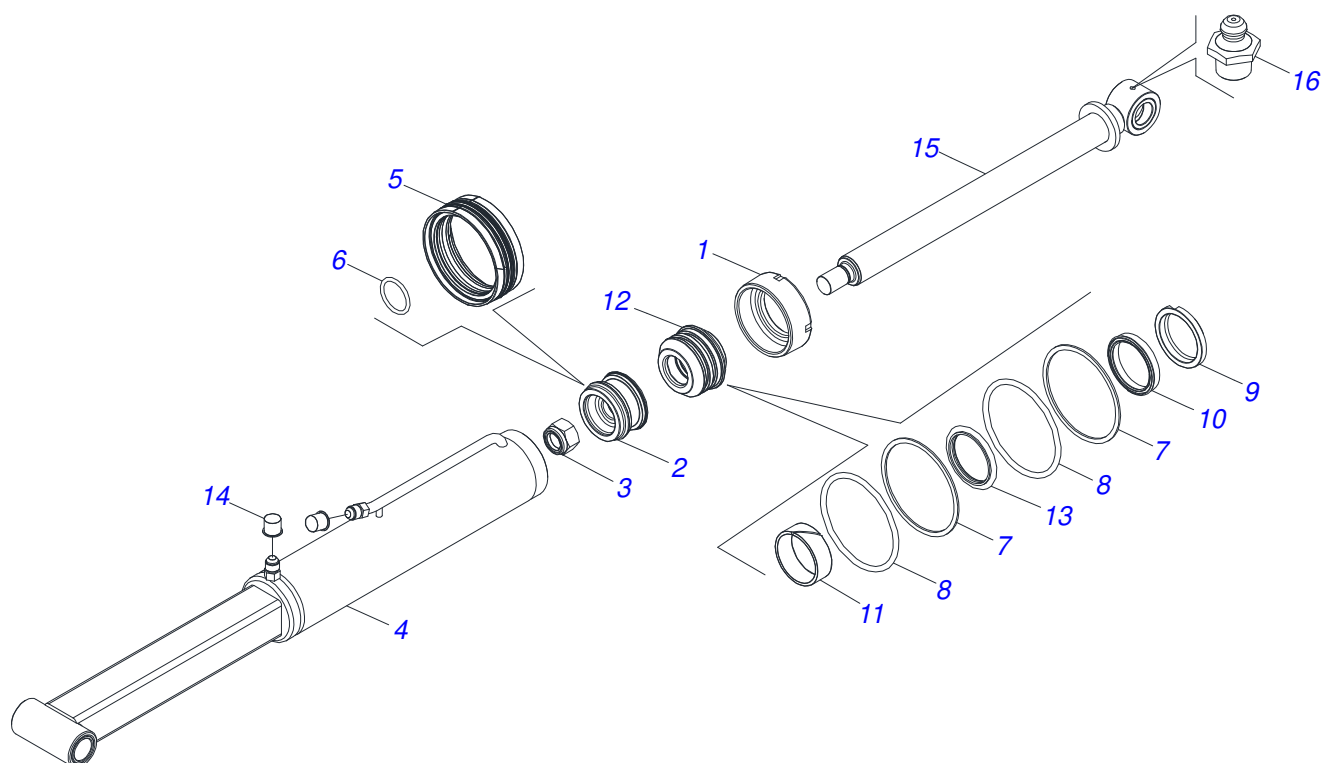
Item	Código	Descrição	Ver Pág.	QT
01	0581016637	VARAO 1.1/4 X 1730 PD MF 6711		01
02	0502012180	ARRUELA CONICA		02
03	0501010087	PORCA 1.1/4 UNC SEXTAVADA 2 ZN		04



Item	Código	Descrição	Ver Pág.	QT
01	0501010087	PORCA 1.1/4 UNC SEXTAVADA 2 ZN		04
02	0541015018	VARAO 1.1/4 NC X 1000 PCA-T 1750		01

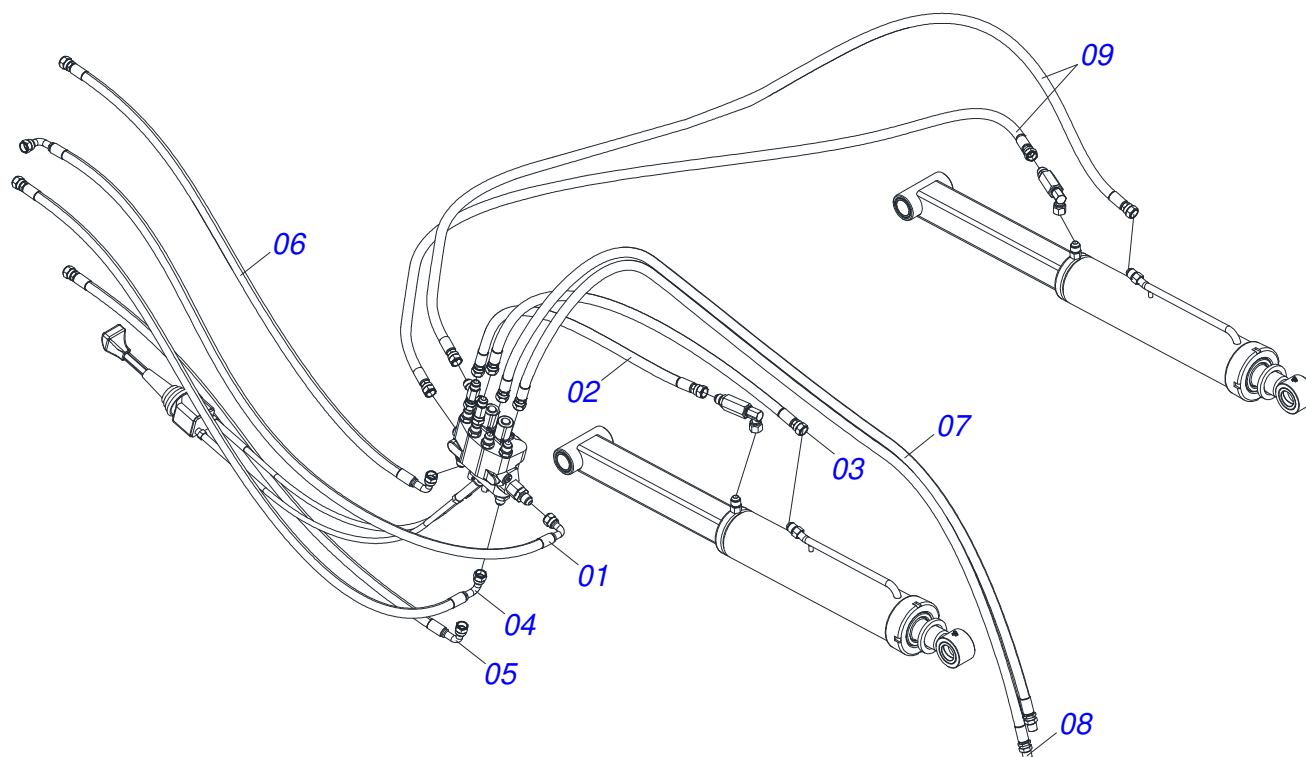


Item	Código	Descrição	Ver Pág.	QT
01	0501010628	VARAO 1.1/4 X 760 PD MF 275-4		01
02	0501010087	PORCA 1.1/4 UNC SEXTAVADA 2 ZN		04

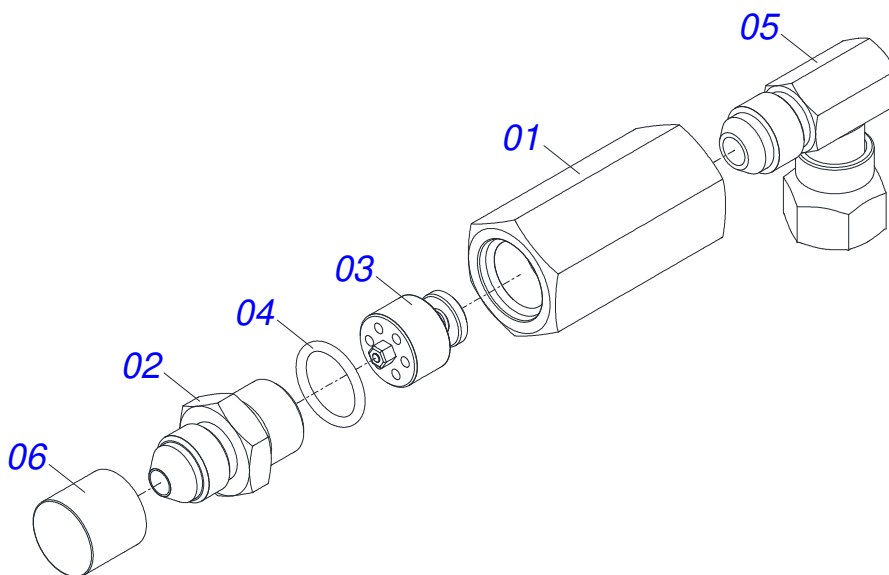


Item	Código	Descrição	Ver Pág.	QT
01	0502012822	TAMPA MOVEL 101,60		01
02	0502012842	EMBOLO 50,80 X 101,60 GATG		01
03	0503010817	PORCA SEXTAVADA AUTOTRAVANTE COM NYLON 1.1/4 UNF ALTA G.5 ZN		01
04	0511071242	CAMISA 101,6 X 1044 PD		01
05	0503015633	VEDACAO SELEMASTER DSM PCB0NB102-NCRO		01
06	0503018029	ANEL O RING 2-217 N 3006 90B		01
07	0503011061	ANEL BACK-UP 8-342		02
08	0503010338	ANEL O RING 2-342 N 3006-9B		02
09	0503010039	ANEL RASPADOR D-2000 1G24231		01
10	0503018026	GAXETA 1870-2000-375 B POLYMAX		01
11	0503018025	ANEL GUIA W2-2250-750 (3097 AGEL)		01
12	0502012821	SUPORTE ANEIS 50,80 X 101,60		01
13	0503018024	ANEL BS OD050805200171D-BR		01
14	0503030387	PLUG CILINDRICO N-004		02
15	0521068050	EXTENSOR 50.8 X 6495 PD		01
16	0503010002	GRAXEIRA 1800		01
17	0511032211	JOGO REPARO CILINDRO 50,80 X 101,60		

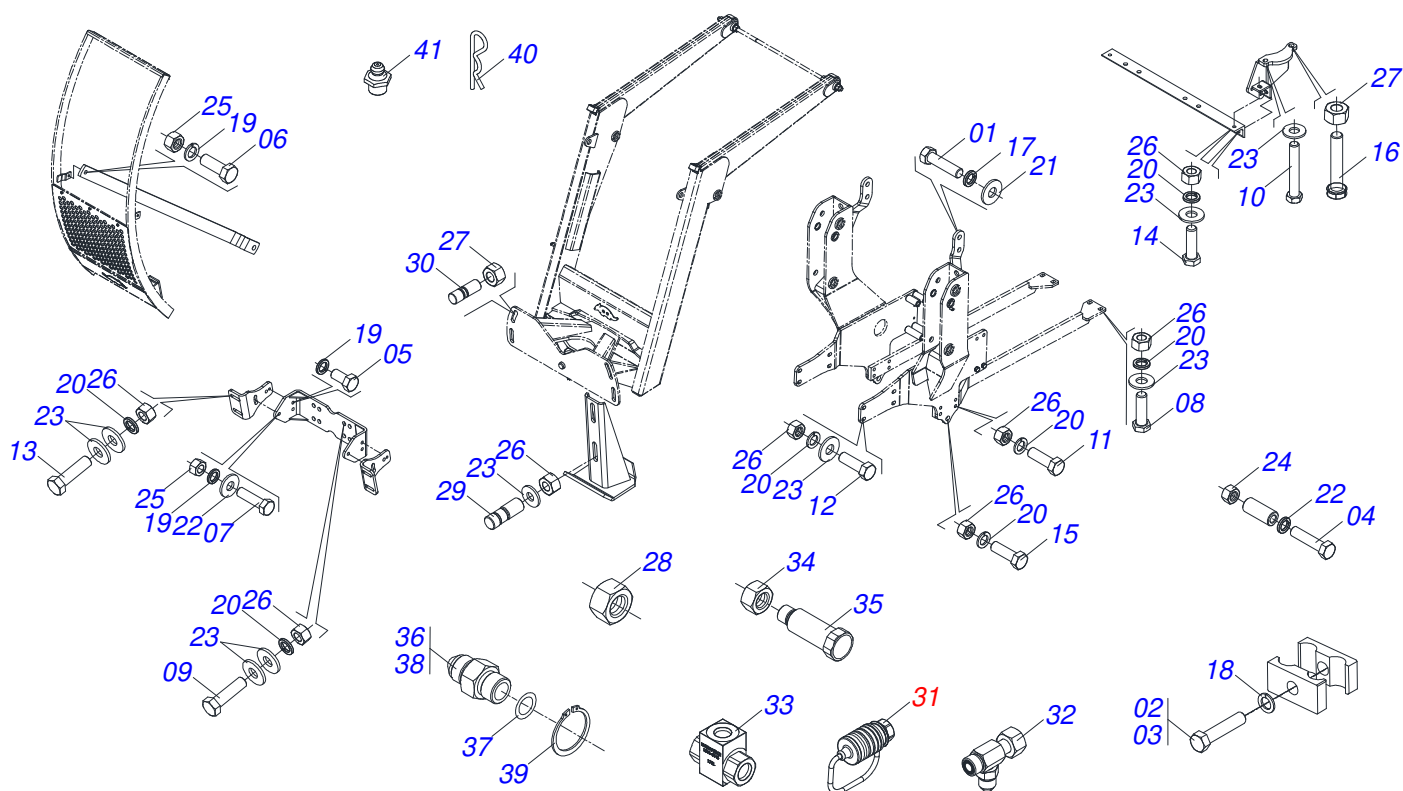




Item	Código	Descrição	Ver Pág.	QT
01	0501082137	MANGUEIRA 1/4 X 900 TC-TC		01
02	0501080197	MANGUEIRA 1/2 X 1150 TR-TR		01
03	0501080171	MANGUEIRA 1/2 X 1450 TR-TR		01
04	0501080059	MANGUEIRA 1/2 X 1550 TR-TC		01
05	0501080618	MANGUEIRA 1/2 X 2200 TR-TC		01
06	0501081508	MANGUEIRA 1/4 X 1800 TR-TC		01
07	0501080183	MANGUEIRA 1/2 X 3000 TR-TR		01
08	0501080269	MANGUEIRA 1/2 X 3000 TR-TC		01
09	0501081384	MANGUEIRA 1/2 X 2900 TR-TM		02



Item	Código	Descrição	Ver Pág.	QT
01	0503018033	JOELHO MACHO JIC 37 X R.7/8 UNF PORCA GIR		01
02	0581014053	ADAPTADOR 1/2 BSP X 7/8 UNF JIC X 64		01
03	0503016854	VALVULA DE SEGURANÇ A 1/2 BSP 14FPP F294114109		01
04	0503010045	ANEL O RING 2-116 N 3006-9B 1G05420		01
05	0581014052	NIPLE 1/2 BSP X 7/8 UNF JIC X 43		01
06	0503030387	PLUG CILINDRICO N-004		01



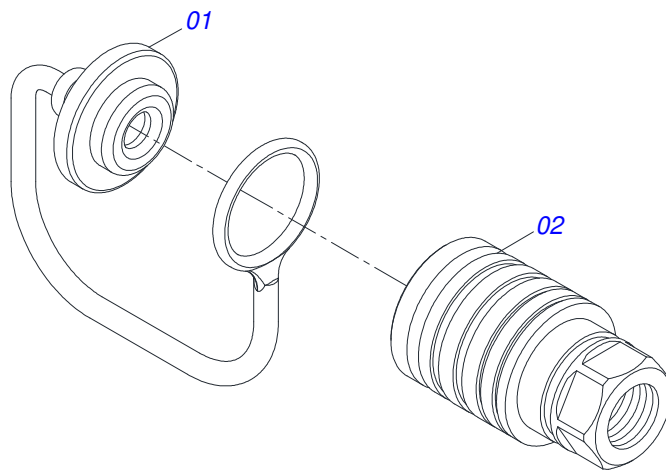
Item	Código	Descrição	Ver Pág.	QT
01	0503016506	PARAFUSO 5/16 UNC X 3/4 C S G.5 ZN		04
02	0503011338	PARAFUSO 7/16 UNC X 1 C S G.5 ZN		02
03	0503011135	PARAFUSO 7/16 UNC X 1.1/2 C S G.5 ZN		03
04	0501010063	PARAFUSO 1/2 UNC X 1.1/2 C S G.2 ZN		03
05	0503010962	PARAFUSO 5/8 UNC X 1.1/4 C S G.5 ZN		02
06	0501010100	PARAFUSO 5/8 UNC X 2 CS G.5 ZN		06
07	0503010899	PARAFUSO 5/8 UNC X 2.1/4 C S G.5 ZN		06
08	0501010125	PARAFUSO 3/4 UNC X 2.1/2 C S G.5 ZN		04
09	0501010500	PARAFUSO 3/4 UNC X 3 CS G.5 ZN		08
10	0501010066	PARAFUSO 3/4 UNC X 9 CS G.5 ZN		02
11	0503013111	PARAFUSO M20 X 2,5 X 65 C S 10.9 ZN		12
12	0503013103	PARAFUSO M20 X 2,5 X 90 C S 10.9 ZN		02
13	0503014928	PARAFUSO M20 X 2,5 X 130 C S 10.9 ZN		02
14	0503013364	PARAFUSO M20 X 2,5 X 150 C S 10.9 ZN		02
15	0503015049	PARAFUSO M20 X 2,5 X 190 C S 10.9 ZN		02
16	0501010064	PARAFUSO 1 UNC X 9 CS G.5 ZN		02
17	0503010179	ARRUELA PRESSAO 5/16 ZN 1K01528		04
18	0503010180	ARRUELA PRESSAO 7/16 ZN 1K01546		05
19	0503010027	ARRUELA PRESSAO 5/8 ZN 1K01574		14
20	0503010023	ARRUELA PRESSAO 3/4 ZN 1K01584		32
21	0501010694	ARRUELA LISA 8,50 X 18 X 1,50 ZN		04
22	0501012140	ARRUELA LISA 16,50 X 40 X 4,00 ZN		18
23	0501010322	ARRUELA LISA 20,50 X 46 X 4,00 ZN		14
24	0503011336	PORCA SEXTAVADA AUTOTRAVANTE MEC/TORQUE 1/2 UNC G.5 ZN		03
25	0503010013	PORCA SEXTAVADA 5/8 UNC G.5 ZN		12
26	0503010014	PORCA SEXTAVADA 3/4 UNC (PESADA) G.5 ZN		16
27	0501010059	PORCA SEXTAVADA 1 UNC (PESADA) G.5 ZN		04
28	0503010044	PORCA SEXTAVADA AUTOTRAVANTE COM NYLON 1.1/4 UNF BAIXA G.5 ZN		06
29	0561016756	PRISIONEIRO 3/4 UNC X 3/4 UNC X 56 ZN		04
30	0561016755	PRISIONEIRO 1 UNC X 1 UNC X 76 ZN		04



PD NH 7630-4 BT CDC JS  
PECAS EMBALADAS

Página 15  
0511033449

Item	Código	Descrição	Ver Pág.	QT
31	0501053835	FEMEA ENGATE RAPIDO AGRICOLA 1/2 NPT COM TAMPA	16	02
32	0503062177	ADAPTADOR T COM PORCA LATERAL 7/8 (V.C)		02
33	0503018955	VALVULA LSV1 LOAD SHUTTLE TIP E HYDRAFORCE LSV1-6T-N		01
34	0501011479	PORCA GIRAT 7/8 NF SA		01
35	0581015013	ADAPTADOR 7/16" UNF X 53		01
36	0531013708	NIPLE R 7/8 UNF X R 9/16 UNF X 45		01
37	0503011030	ANEL O RING 2-014 N 3006-9B		03
38	0581015014	NIPLE 7/16 UNF JIC X 7/16 UNF X 37		01
39	0503010217	ANEL RETENTOR PARA EIXO 501040		04
40	0503030168	CUPILOHA 3 X 50		02
41	0503010002	GRAXEIRA 1800		06



Item	Código	Descrição	Ver Pág.	QT
01	0503011883	TAMPA PLASTICA PARA ENGATE RAPIDO FEMEA		01
02	0503011628	FEMEA ENGATE RAPIDO AGRICOLA 1/2 NPT (A/E/N)		01





**MARCHESAN**

**Publicações Técnicas | Elaboração e Revisão**

LUIZ CANDIDO

[www.marchesan.com.br](http://www.marchesan.com.br)

