

**PD - PALAS DELANTERAS**

**PD NH 7630-4 BT CDC JS**

**Código:** 0501093038

**Serie:** S-1118

**Revisión:** 00

**Fecha de Revisión:** AGOSTO/2021

# CATALOGO DE PARTES



**MARCHESAN**



# PRODUCTOS

| Código     | Descripción         |
|------------|---------------------|
| 0106040030 | PD NH 7630-4 BT CDC |

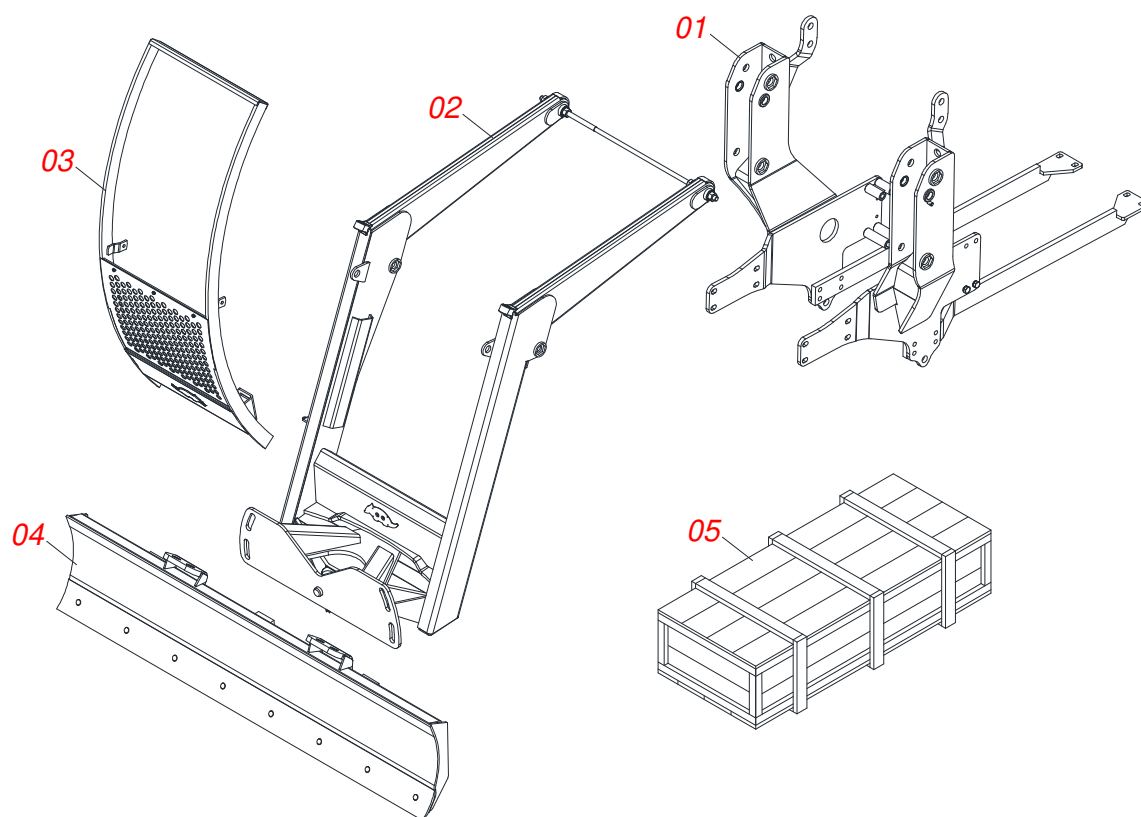
## ATENCIÓN: IMPORTANTE

Marchesan S.A. se reserva el derecho de perfeccionar y/o cambiar las características técnicas de sus productos, sin previo aviso y sin la obligación de proceder con los ya comercializados y sin conocimiento previo del revendedor o consumidor.

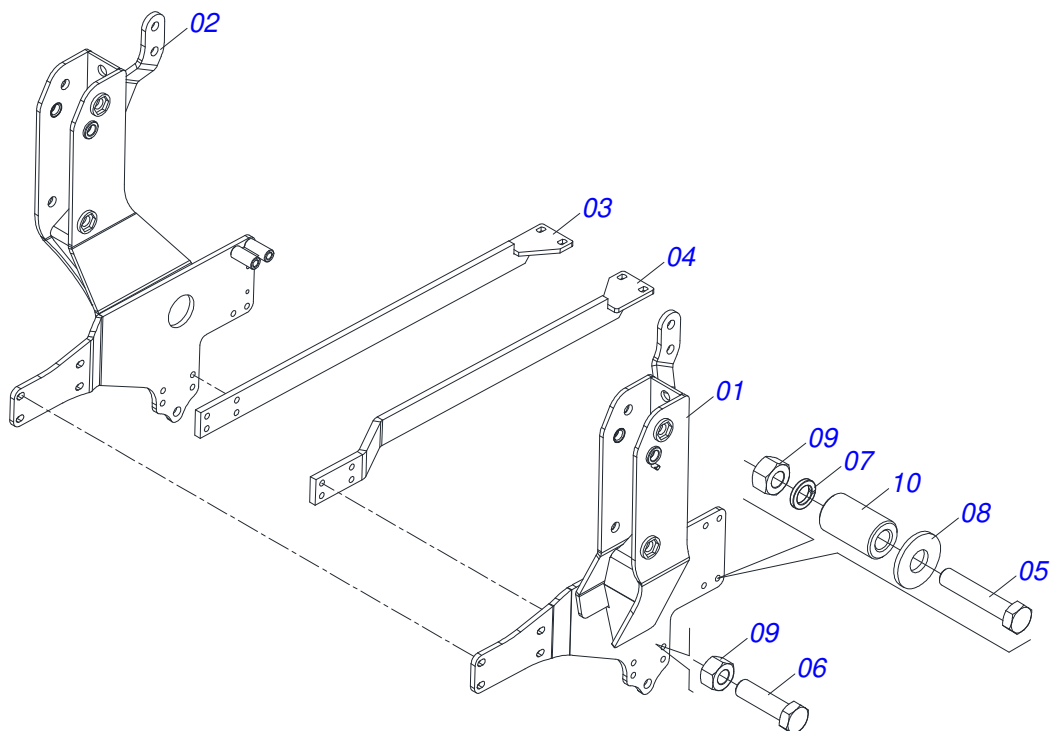


# ÍNDICE

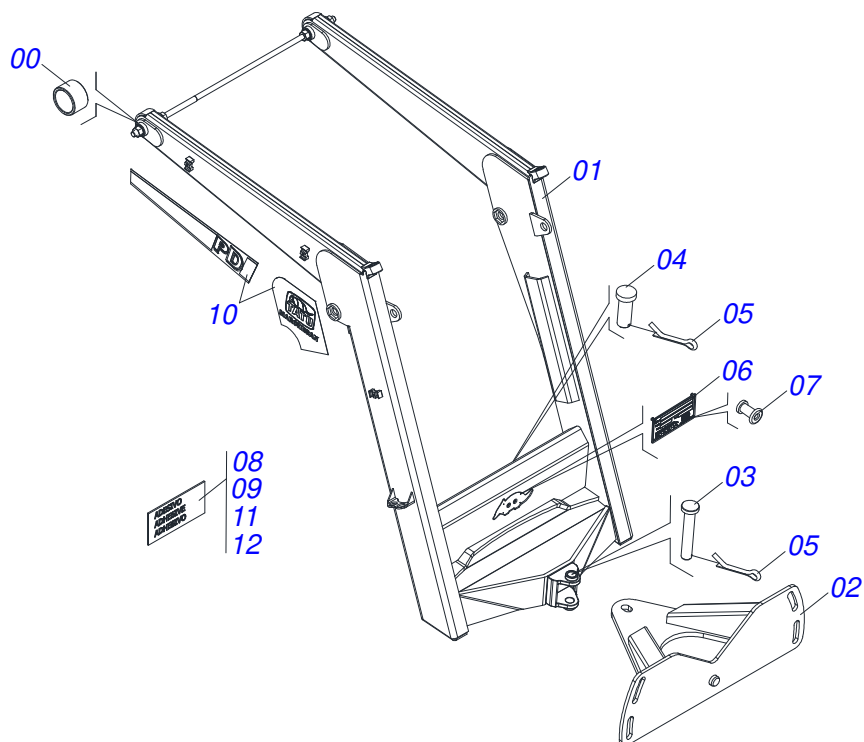
|            |  |       |    |
|------------|--|-------|----|
| 0106040030 | PD NH 7630-4 BT CDC                            | ..... | 1  |
| 0521048820 | CONJUNTO CHASIS CON BARRA TRASERA              | ..... | 2  |
| 0521047902 | SOPORTE MOVIL COMPLETO                         | ..... | 3  |
| 0501049367 | GUÍA SOPORTE MÓVIL ALTA COMPLETA               | ..... | 4  |
| 0501047708 | SOPORTE CUCHILLA 2400                          | ..... | 5  |
| 0521025244 | CAJA CON COMPONENTES                           | ..... | 6  |
| 0521045393 | CONJUNTO SOPORTE JOY STICK                     | ..... | 7  |
| 0521047559 | COMANDO COMPLETO DLM142                        | ..... | 8  |
| 0521047923 | VARON  | ..... | 9  |
| 0511043351 | VARON 1" X 2220                                | ..... | 10 |
| 0521047554 | VARILLA 1.1 / 4 NC X 760 COMPLETA CON 4 TUERCA | ..... | 11 |
| 0521051546 | CILINDRO HIDRAULICO                            | ..... | 12 |
| 0521051570 | JUEGO MANGUERA                                 | ..... | 13 |
| 0511057771 | VALVULA DE SEGURIDAD - R.7/8UNF                | ..... | 14 |
| 0511033449 | PIEZAS EMBALADAS                               | ..... | 15 |
| 0501053835 | HEMBRA ENGANCHE RAP 1/2 NPT                    | ..... | 16 |



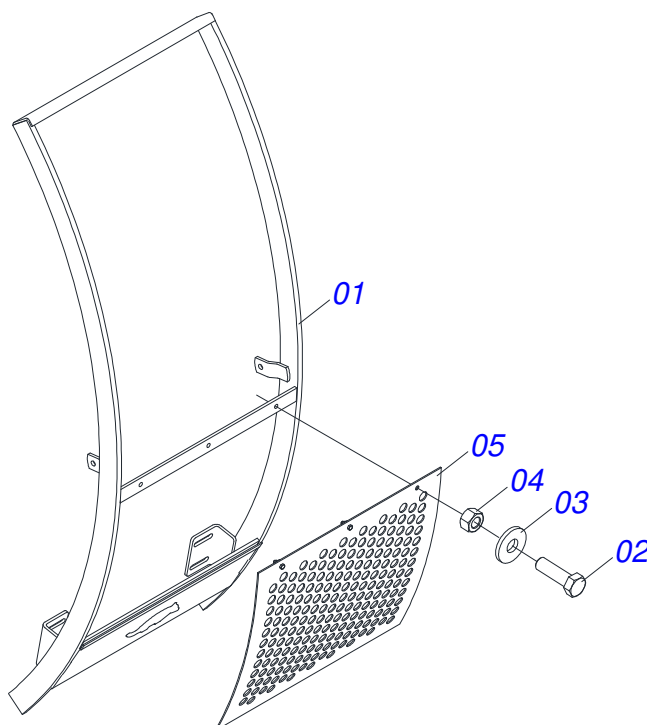
| Artículo | Código     | Descripción                       | Ver Pág. | QT |
|----------|------------|-----------------------------------|----------|----|
| 01       | 0521048820 | CONJUNTO CHASIS CON BARRA TRASERA | 2        | 01 |
| 02       | 0521047902 | SOPORTE MOVIL COMPLETO            | 3        | 01 |
| 03       | 0501049367 | GUÍA SOPORTE MÓVIL ALTA COMPLETA  | 4        | 01 |
| 04       | 0501047708 | SOPORTE CUCHILLA 2400             | 5        | 01 |
| 05       | 0521025244 | CAJA CON COMPONENTES              | 6        | 01 |



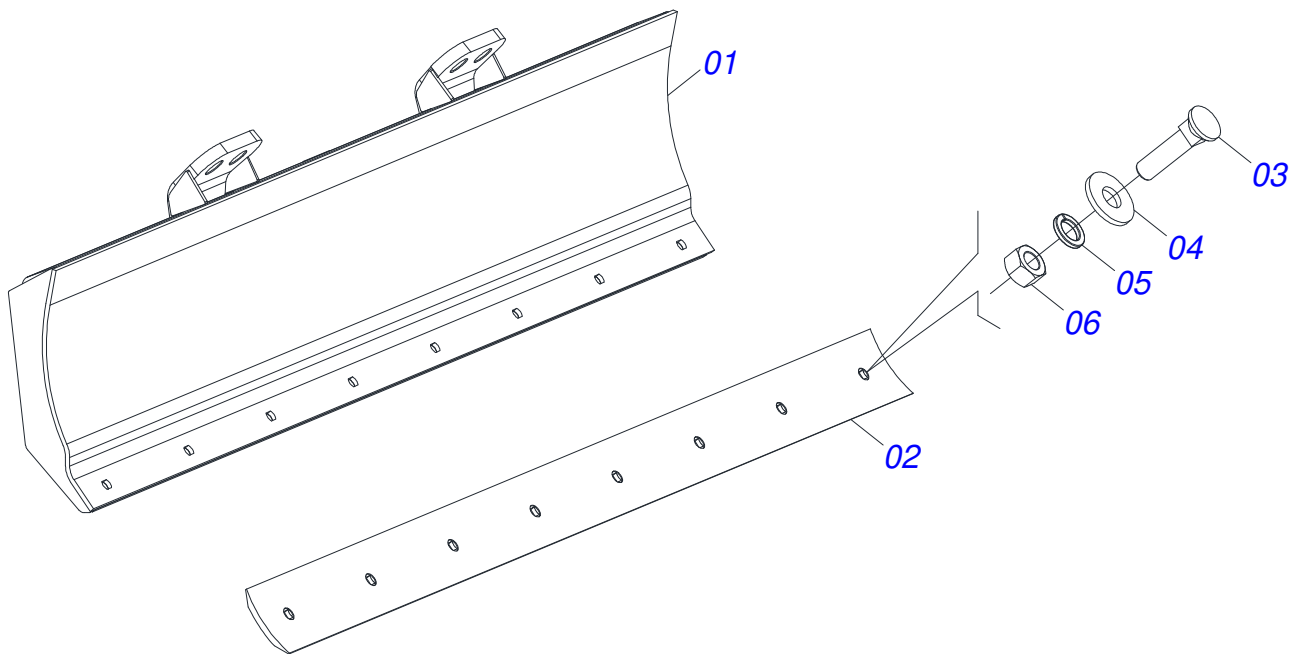
| Artículo | Código     | Descripción                      | Ver Pág. | QT |
|----------|------------|----------------------------------|----------|----|
| 01       | 0521069479 | CHASIS IZQUIERDO                 |          | 01 |
| 02       | 0521069480 | CHASIS DERECHO                   |          | 01 |
| 03       | 0521068054 | BARRA TRASERA DERECHA            |          | 01 |
| 04       | 0521068053 | BARRA TRASERA IZQUIERDA          |          | 01 |
| 05       | 0503011084 | TORNILLO 3/4" UNC X 5"           |          | 04 |
| 06       | 0501010500 | TORNILLO 3/4"UNC X3"             |          | 02 |
| 07       | 0503010023 | ARANDELA PRESION                 |          | 04 |
| 08       | 0501010322 | ARANDELA PLANA 20.50 X 46 X 4.75 |          | 04 |
| 09       | 0503010014 | TUERCA 3/4" UNC                  |          | 06 |
| 10       | 0581015170 | BUJE                             |          | 04 |



| Artículo | Código     | Descripción                                   | Ver Pág. | QT |
|----------|------------|---|----------|----|
| 01       | 0521068513 | SOPORTE MOVIL                                 |          | 01 |
| 02       | 0501062637 | SOPORTE REGULACION                            |          | 01 |
| 03       | 0521010618 | EJE UNION 37,50 X 220                         |          | 01 |
| 04       | 0521010612 | EJE UNION 37,50 X 90                          |          | 01 |
| 05       | 0503010010 | PASADOR ABIERTO 1/4 X 2.1/2                   |          | 02 |
| 06       | 0503034003 | ETIQUETA IDENTIFICACIÓN ALUMINIO              |          | 01 |
| 07       | 0503010001 | REMACHE POP                                   |          | 04 |
| 08       | 0503031428 | ETIQUETA ADHESIVA ATENCIÓN                    |          | 01 |
| 09       | 0503031827 | LUBRICACIÓN ADHESIVA Y ETIQUETA DE REAPERTURA |          | 01 |
| 10       | 0503062270 | CONJUNTO DE ETIQUETAS ADHESIVAS               |          | 01 |
| 11       | 0503034078 | ETIQUETA ADHESIVA PUNTOS DE ELEVACIÓN         |          | 01 |
| 12       | 0503031087 | ETIQUETA ADHESIVA                             |          | 01 |

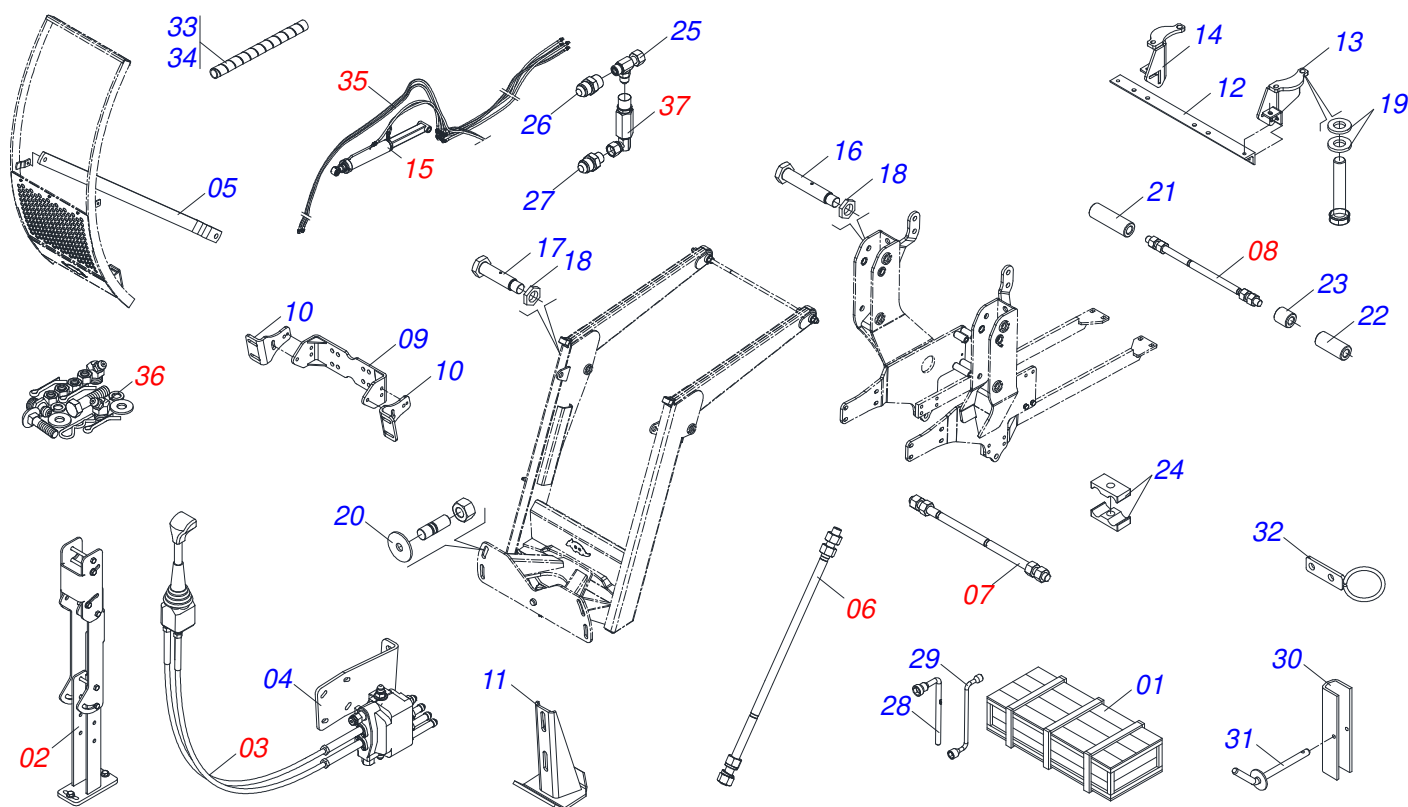


| Artículo | Código     | Descripción                | Ver Pág. | QT |
|----------|------------|----------------------------|----------|----|
| 01       | 0511061956 | GUIA SOPORTE MOVIL COMPL   |          | 01 |
| 02       | 0503010751 | TORNILLO 3/8" UNC X 1.1/4" |          | 03 |
| 03       | 0501010984 | ARANDELA PLANA             |          | 03 |
| 04       | 0503010026 | TUERCA 3/8                 |          | 03 |
| 05       | 0501014687 | PROTECCIÓN DELANTERA       |          | 01 |



| Artículo | Código     | Descripción              | Ver Pág. | QT |
|----------|------------|--------------------------|----------|----|
| 01       | 0501067999 | SOPORTE CUCHILLA 2390    |          | 01 |
| 02       | 0622360016 | RASPADOR REVERSIBLE 2400 |          | 01 |
| 03       | 0501012240 | TORNILLO                 |          | 08 |
| 04       | 0501012140 | ARANDELA PLANA           |          | 08 |
| 05       | 0503011445 | ARANDELA PRESION         |          | 08 |
| 06       | 0503010013 | TUERCA 5/8               |          | 08 |





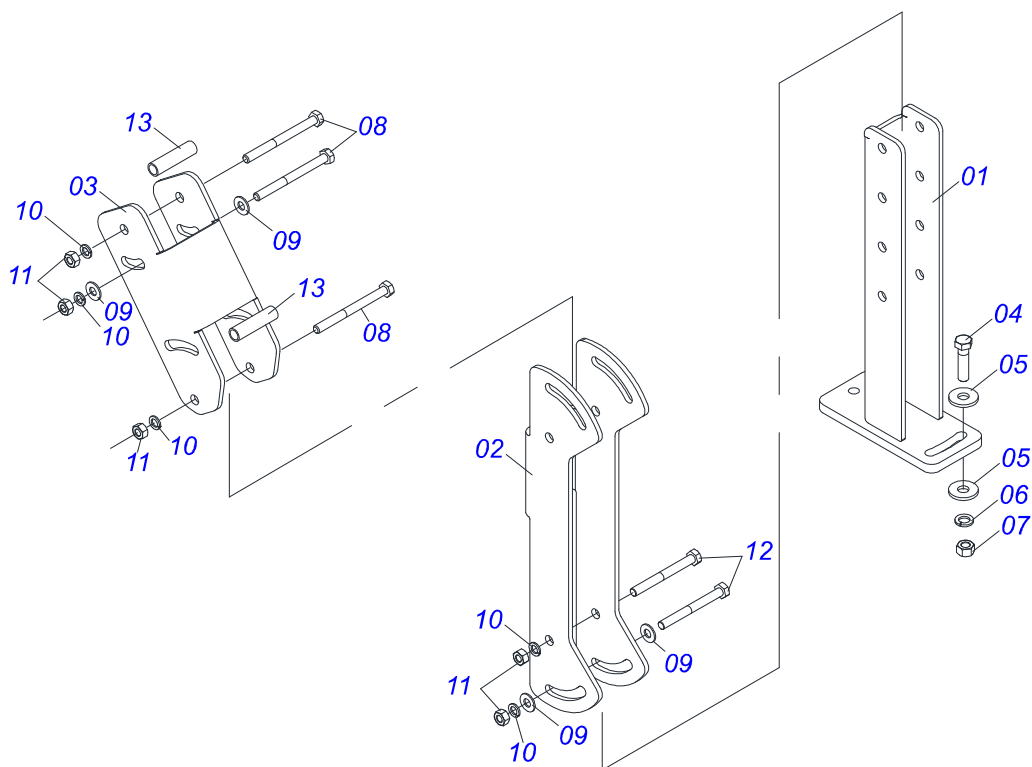
| Artículo | Código     | Descripción                                    | Ver Pág. | QT |
|----------|------------|--|----------|----|
| 01       | 0501100007 | CAJA MADERA 2150X400X440                       |          | 01 |
| 02       | 0521045393 | CONJUNTO SOPORTE JOY STICK                     | 7        | 01 |
| 03       | 0521047559 | COMANDO COMPLETO DLM142                        | 8        | 01 |
| 04       | 0581019187 | SOPORTE DE COMANDOS JOYSTICK                   |          | 01 |
| 05       | 0581015051 | MANO FRANCESA 1275                             |          | 02 |
| 06       | 0521047923 | VARON  | 9        | 02 |
| 07       | 0511043351 | VARON 1" X 2220                                | 10       | 01 |
| 08       | 0521047554 | VARILLA 1.1 / 4 NC X 760 COMPLETA CON 4 TUERCA | 11       | 01 |
| 09       | 0521064256 | FIJADOR DE GUÍA DE SOPORTE MÓVIL               |          | 01 |
| 10       | 0571010158 | FIJADOR GUÍA SOPORTE MÓVIL                     |          | 02 |
| 11       | 0501063411 | ZAPATA ESTAB                                   |          | 02 |
| 12       | 0571018368 | CUERPO SOPORTE FIJACIÓN CHASIS 980             |          | 01 |
| 13       | 0521065785 | SOPORTE IZQUIERDO FIJACIÓN CHASIS              |          | 01 |
| 14       | 0521065784 | SOPORTE DERECHO FIJACIÓN CHASIS                |          | 01 |
| 15       | 0521051546 | CILINDRO HIDRAULICO                            | 12       | 02 |
| 16       | 0581015006 | TORNILLO                                       |          | 04 |
| 17       | 0581015007 | TORNILLO 1.1/4 UNF X 103                       |          | 02 |
| 18       | 0581010243 | ARANDELA HEXÁGONO EXTERNO                      |          | 06 |
| 19       | 0501016545 | ARANDELA PLANA                                 |          | 04 |
| 20       | 0501010574 | ARANDELA PLANA                                 |          | 04 |
| 21       | 0581015028 | GUANTE 21 X 44,45 X 141                        |          | 02 |
| 22       | 0541013067 | GUANTE 21 X 44.45 X 76                         |          | 02 |
| 23       | 0571018371 | BUJE   |          | 02 |
| 24       | 0502010477 | CUERPO SUPERIOR PRESILLA                       |          | 03 |
| 25       | 0521068067 | ADAPTADOR CON PORCA GIRATORIA                  |          | 01 |
| 26       | 0571012091 | NIPLE 9/16 UNF X 7/16                          |          | 02 |
| 27       | 0501011460 | NIPLE 7/8 NF X 3/4 NF X 46                     |          | 01 |
| 28       | 0501061617 | LLAVE 1 CABO PLANO                             |          | 01 |
| 29       | 0501068213 | CLAVE DOBLE 5/8 X 3/4                          |          | 01 |
| 30       | 0531017238 | BLOQUEO DEL TRANSPORTE                         |          | 02 |
| 31       | 0501068994 | EJE TRABA 8,30 X 78                            |          | 02 |



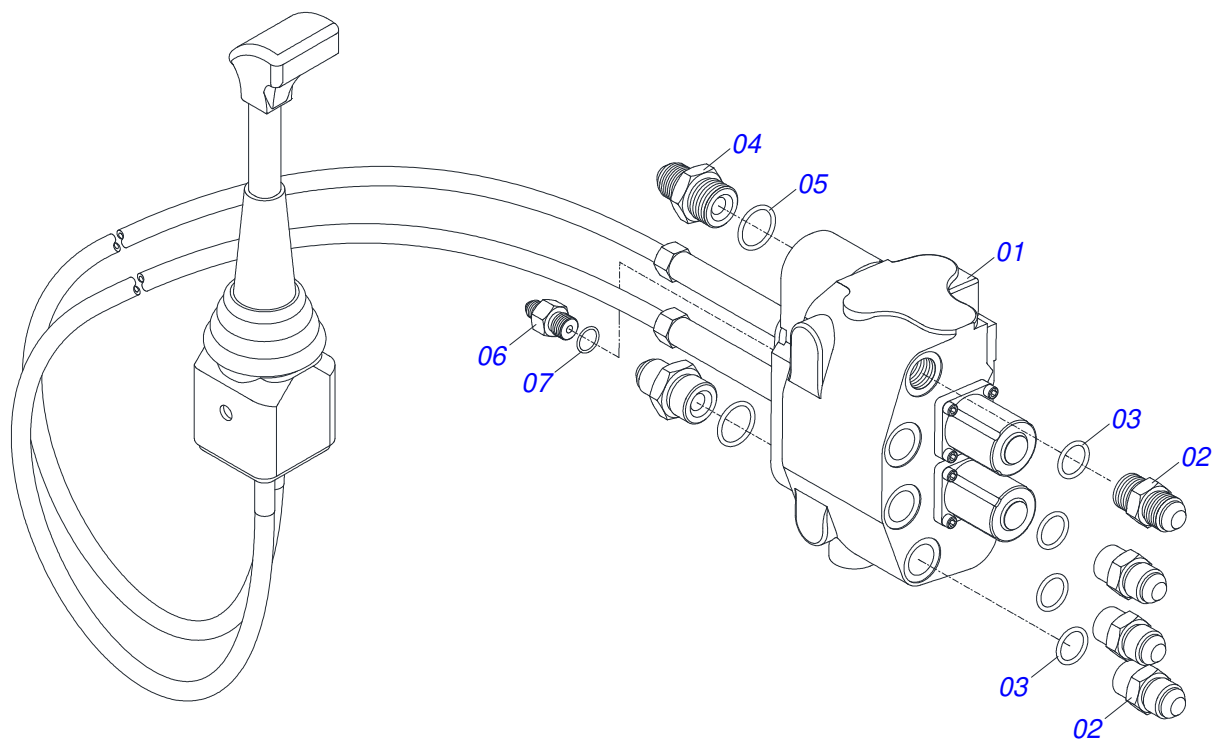
PD NH 7630-4 BT CDC JS  
CAJA CON COMPONENTES

Página 6  
0521025244

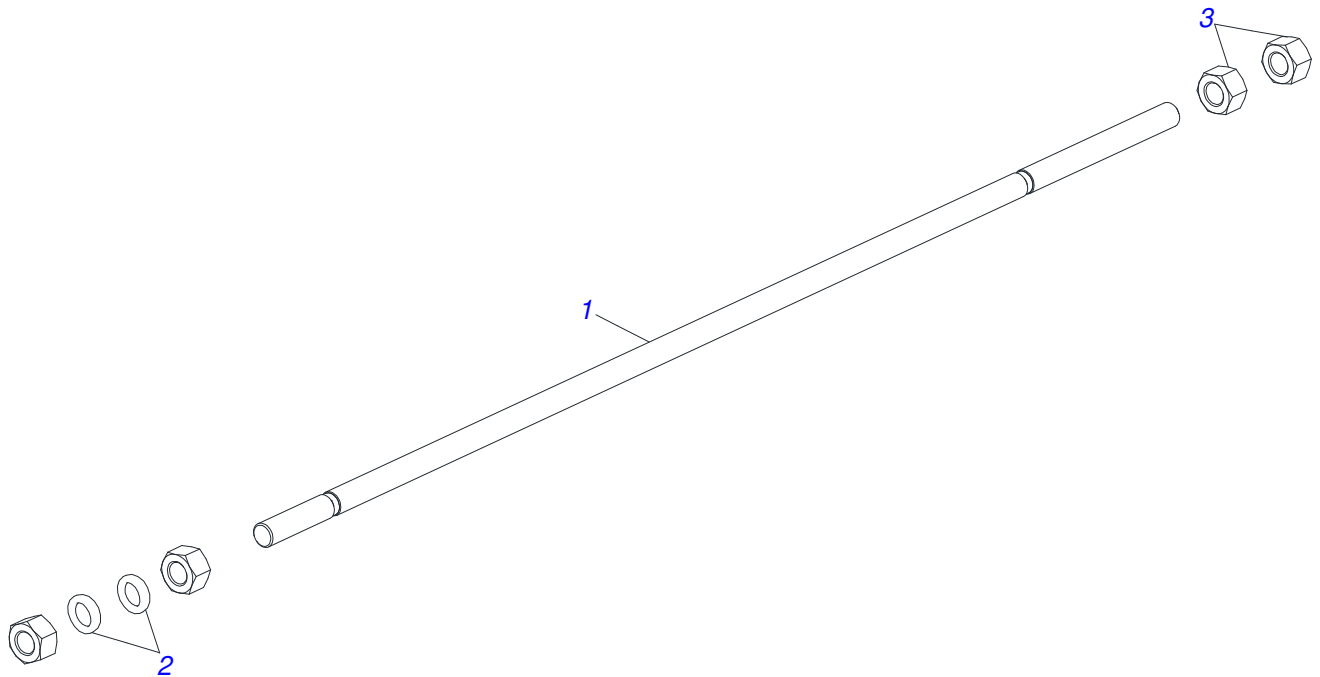
| Artículo | Código     | Descripción                          | Ver Pág. | QT |
|----------|------------|--------------------------------------|----------|----|
| 32       | 0521069481 | GUÍA DE MANGUERAS                    |          | 01 |
| 33       | 0581011170 | RESORTE PROTECCIÓN PLÁSTICO MANGUERA |          | 02 |
| 34       | 0581019205 | RESORTE PROTECCIÓN PLÁSTICO MANGUERA |          | 01 |
| 35       | 0521051570 | JUEGO MANGUERA                       | 13       | 01 |
| 36       | 0511033449 | PIEZAS EMBALADAS                     | 15       | 01 |
| 37       | 0511057771 | VALVULA DE SEGURIDAD - R.7/8UNF      | 14       | 02 |



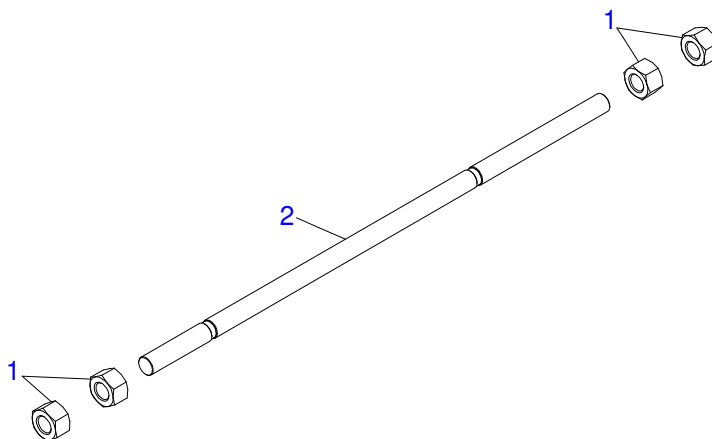
| Artículo | Código     | Descripción                         | Ver Pág. | QT |
|----------|------------|-------------------------------------|----------|----|
| 01       | 0521065789 | SOPORTE INFERIOR DE JOYSTICK        |          | 01 |
| 02       | 0571018376 | CUERPO CENTRAL SUPORT DEL JOYSTICK  |          | 01 |
| 03       | 0571018375 | CUERPO SUPERIOR SUPORTE DE JOYSTICK |          | 01 |
| 04       | 0503010849 | TORNILLO 3/8 UNC X 1.1/2            |          | 02 |
| 05       | 0501010984 | ARANDELA PLANA                      |          | 02 |
| 06       | 0503010025 | ARANDELA PRESION 3/8                |          | 02 |
| 07       | 0503010026 | TUERCA 3/8                          |          | 02 |
| 08       | 0503010848 | TORNILLO 5/16" UNC X 3.1/2"         |          | 04 |
| 09       | 0501010694 | ARANDELA PLANA                      |          | 06 |
| 10       | 0503010179 | ARANDELA PRESION                    |          | 06 |
| 11       | 0503010337 | TUERCA 5/16                         |          | 06 |
| 12       | 0503011053 | TORNILLO                            |          | 02 |
| 13       | 0541015551 | BUJE 10 X 13 X 50                   |          | 02 |



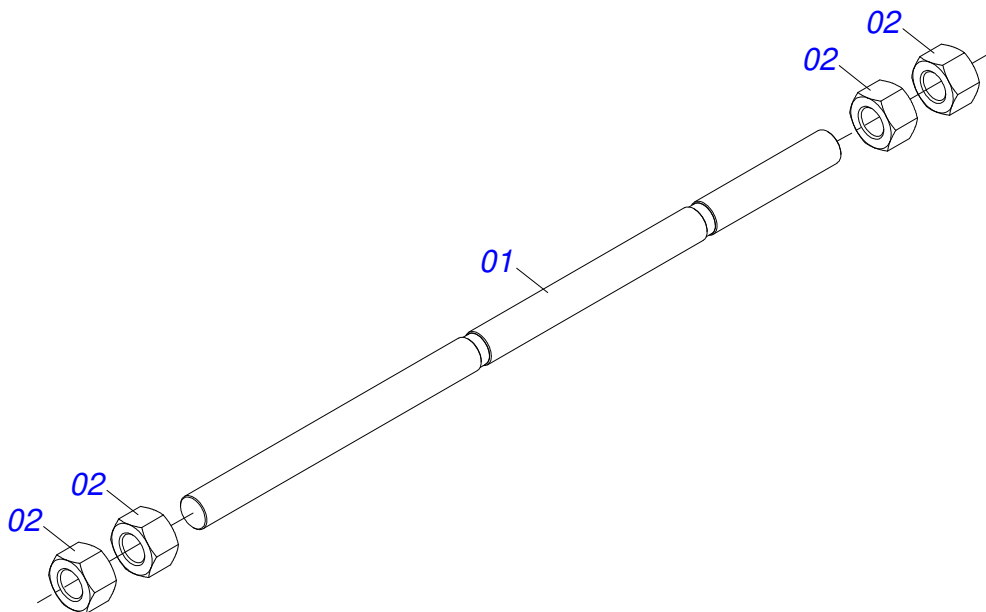
| Artículo | Código     | Descripción                      | Ver Pág. | QT |
|----------|------------|----------------------------------|----------|----|
| 01       | 0503062661 | MANDO COMPLETO - DLM142          |          | 01 |
| 02       | 0501010590 | NIPLE                            |          | 04 |
| 03       | 0503010045 | ANILLO O'RING                    |          | 04 |
| 04       | 0511018014 | NIPLE R.7/8 UNF X 1.1/16 UN X 52 |          | 02 |
| 05       | 0503011109 | ANILLO O'RING 2-119 N 3006-9B    |          | 02 |
| 06       | 0571012091 | NIPLE 9/16 UNF X 7/16            |          | 01 |
| 07       | 0503011030 | ANILLO O' RING 2-14 N 3006-9B    |          | 01 |



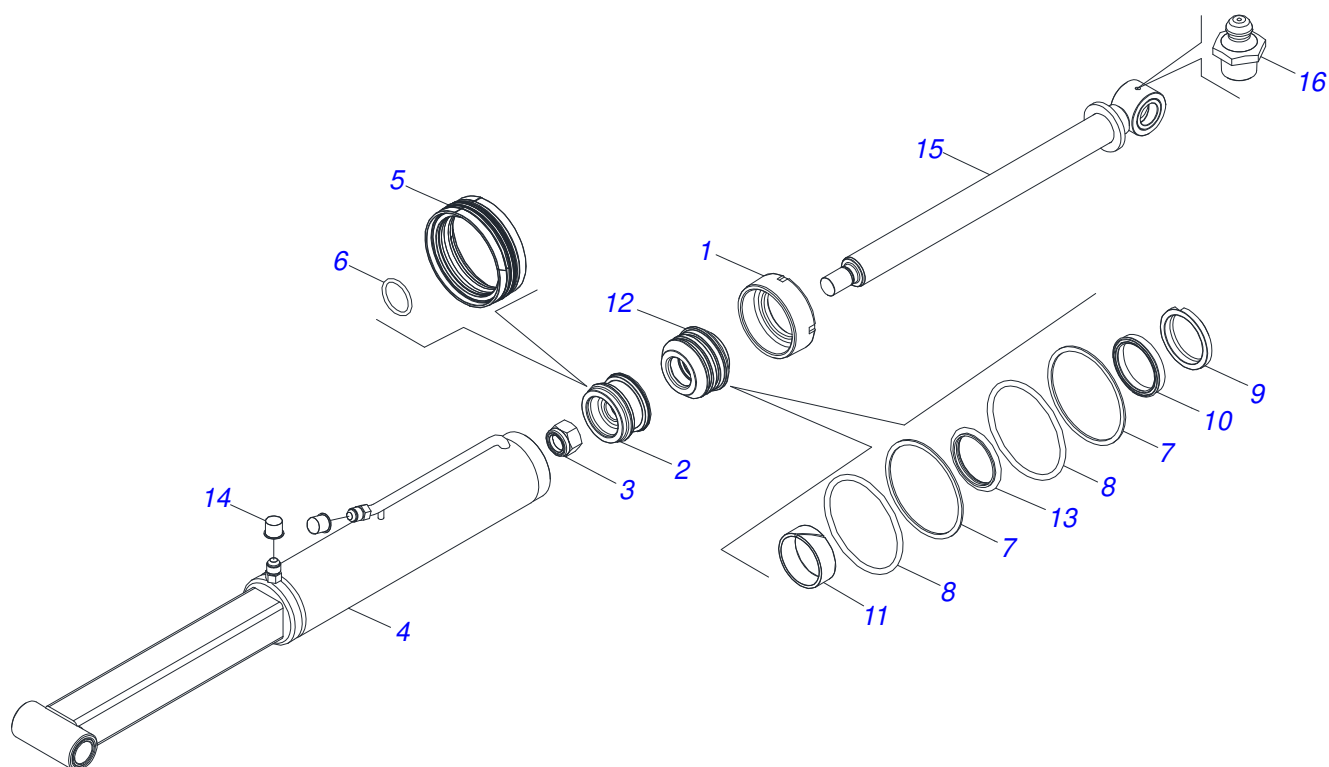
| Artículo | Código     | Descripción      | Ver Pág. | QT |
|----------|------------|------------------|----------|----|
| 01       | 0581016637 | VARON            |          | 01 |
| 02       | 0502012180 | ARANDELA TENSORA |          | 02 |
| 03       | 0501010087 | TUERCA 1.1/4"    |          | 04 |



| Artículo | Código     | Descripción                        | Ver Pág. | QT |
|----------|------------|------------------------------------|----------|----|
| 01       | 0501010087 | TUERCA 1.1/4"                      |          | 04 |
| 02       | 0541015018 | TIRANTE 1.1/4 NC X 1000 PCA-T 1750 |          | 01 |

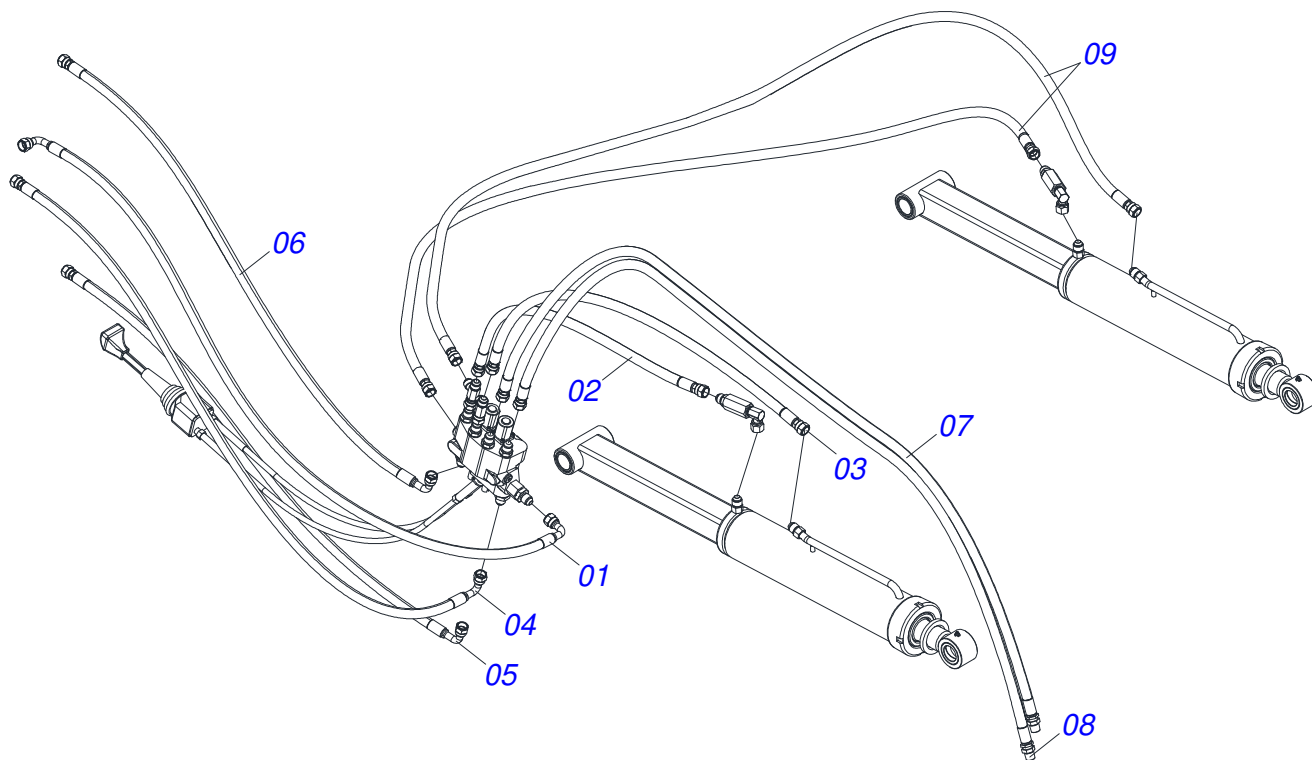


| Artículo | Código     | Descripción        | Ver Pág. | QT |
|----------|------------|--------------------|----------|----|
| 01       | 0501010628 | VARON 1.1/4" X 760 |          | 01 |
| 02       | 0501010087 | TUERCA 1.1/4"      |          | 04 |

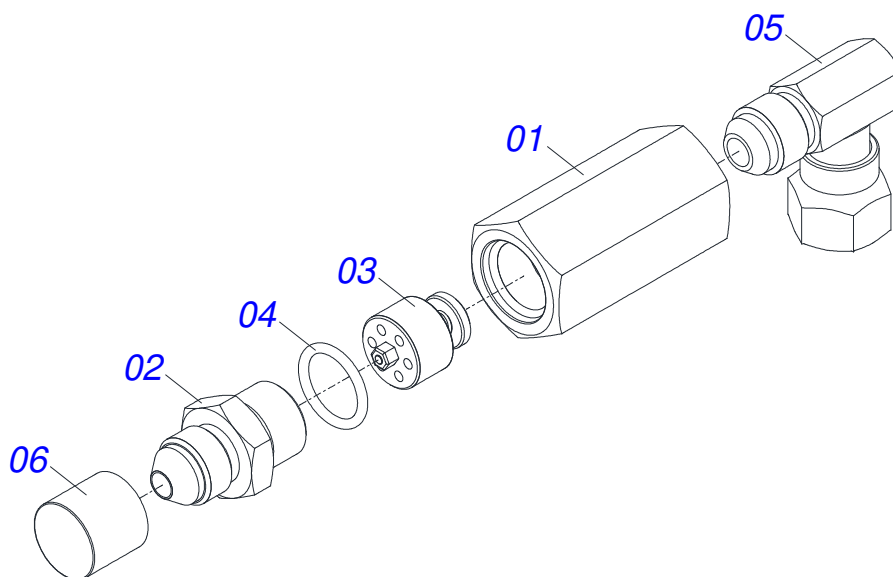


| Artículo | Código     | Descripción                          | Ver Pág. | QT |
|----------|------------|--------------------------------------|----------|----|
| 01       | 0502012822 | TAPA MOVIL 101,60                    |          | 01 |
| 02       | 0502012842 | EMBOLO 50,80 X 101,60                |          | 01 |
| 03       | 0503010817 | TUERCA 1.1/4                         |          | 01 |
| 04       | 0511071242 | CAMISA                               |          | 01 |
| 05       | 0503015633 | SELLADO SELEMASTER                   |          | 01 |
| 06       | 0503018029 | ANILLO O'RING 2-217                  |          | 01 |
| 07       | 0503011061 | ANILLO BACK-UP 8-342                 |          | 02 |
| 08       | 0503010338 | ANILLO O'RING 2-342 N 3006-9B        |          | 02 |
| 09       | 0503010039 | ANILLO RASCADOR D-2000               |          | 01 |
| 10       | 0503018026 | ANILLO 1870-2000-375 B               |          | 01 |
| 11       | 0503018025 | ANILLO GUIA                          |          | 01 |
| 12       | 0502012821 | SOPORTE ANILLO 50,80 X 101,60        |          | 01 |
| 13       | 0503018024 | ANILLO BS                            |          | 01 |
| 14       | 0503030387 | TAPON                                |          | 02 |
| 15       | 0521068050 | EXTENSOR                             |          | 01 |
| 16       | 0503010002 | GRASERA 1800                         |          | 01 |
| 17       | 0511032211 | JUEGO REPARO CILINDRO 50,80 X 101,60 |          |    |

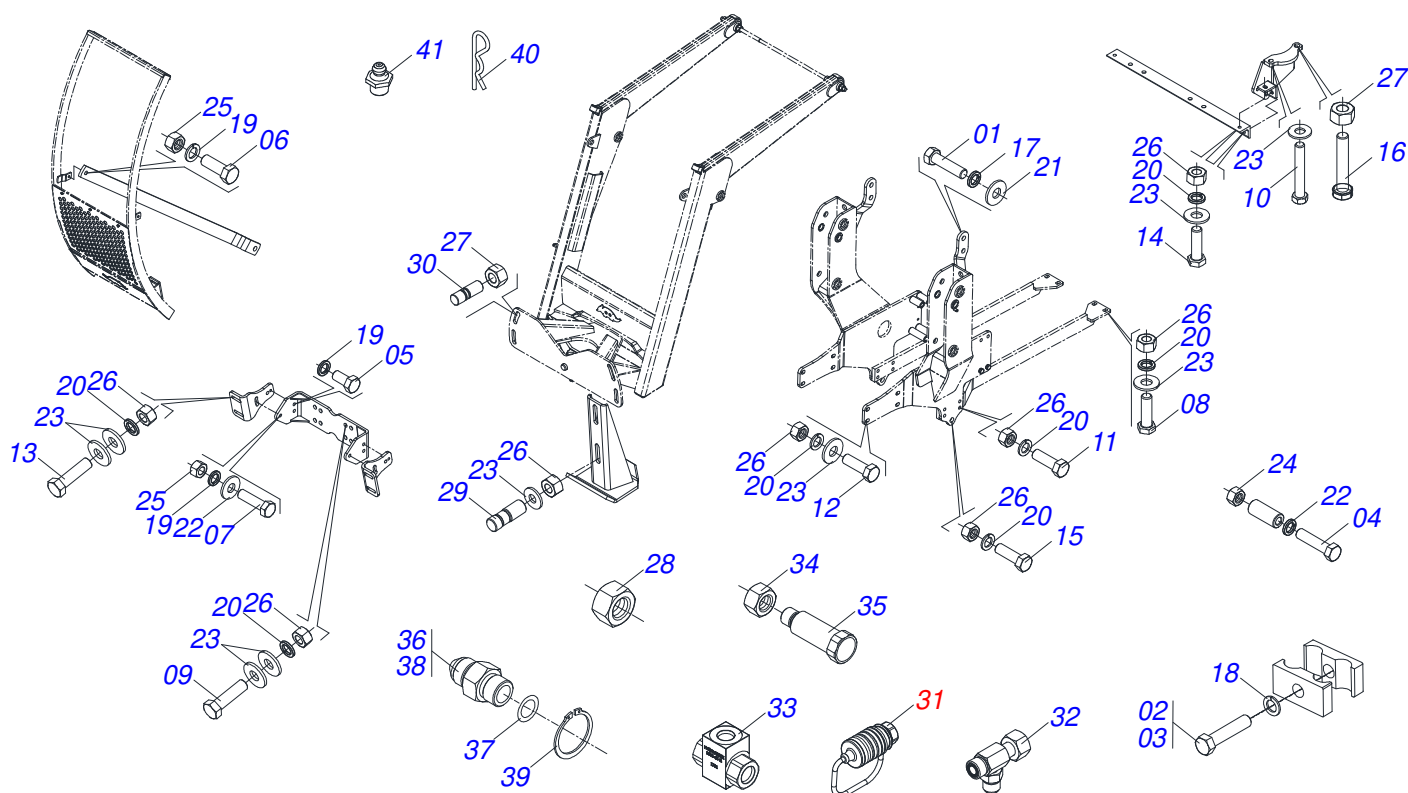




| Artículo | Código     | Descripción               | Ver Pág. | QT |
|----------|------------|---------------------------|----------|----|
| 01       | 0501082137 | MANGUERA 1/4 X 900 TC-TC  |          | 01 |
| 02       | 0501080197 | MANGUERA                  |          | 01 |
| 03       | 0501080171 | MANGUERA                  |          | 01 |
| 04       | 0501080059 | MANGUERA 1/2 X 1550 TR-TC |          | 01 |
| 05       | 0501080618 | MANGUERA                  |          | 01 |
| 06       | 0501081508 | MANGUERA 1/4 X 1800 TR-TC |          | 01 |
| 07       | 0501080183 | MANGUERA 1/2 X 3000 TR-TR |          | 01 |
| 08       | 0501080269 | MANGUERA 1/2 X 3000 TR-TC |          | 01 |
| 09       | 0501081384 | MANGUERA                  |          | 02 |



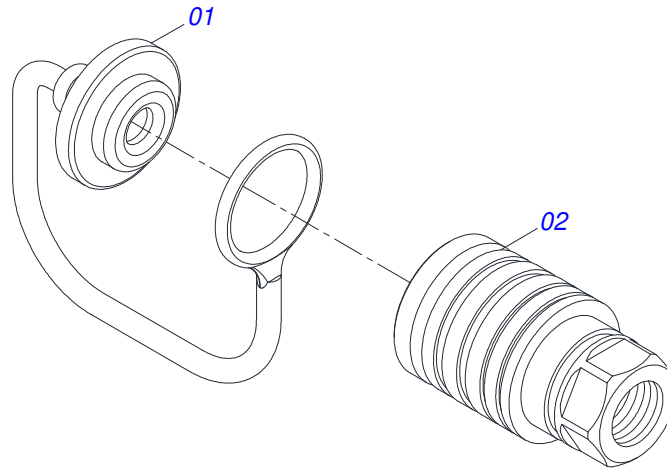
| Artículo | Código     | Descripción  | Ver Pág. | QT |
|----------|------------|--|----------|----|
| 01       | 0503018033 | CONECTOR MACHO 90° JIC 37 X R.7/8 UNF CON TUERCA GIRATORIA |          | 01 |
| 02       | 0581014053 | ADAPTADOR 1/2 BSP X 7/8 UNF JIC X 64                       |          | 01 |
| 03       | 0503016854 | VALVULA COMPL  |          | 01 |
| 04       | 0503010045 | ANILLO O-RING  |          | 01 |
| 05       | 0581014052 | NIPLE 1/2 BSP X 7/8 UNF JIC X 43                           |          | 01 |
| 06       | 0503030387 | TAPON  |          | 01 |



| Artículo | Código     | Descripción                        | Ver Pág. | QT |
|----------|------------|------------------------------------|----------|----|
| 01       | 0503016506 | TORNILLO 5/16 UNC X 3/4 C S G.5 ZN |          | 04 |
| 02       | 0503011338 | TORNILLO 7/16" UNC X 1"            |          | 02 |
| 03       | 0503011135 | TORNILLO                           |          | 03 |
| 04       | 0501010063 | TORNILLO 1/2 UNC X 1.1/2           |          | 03 |
| 05       | 0503010962 | TORNILLO 5/8" UNC X 1.1/4"         |          | 02 |
| 06       | 0501010100 | TORNILLO 5/8 UNC X 2 CS G.5 ZN     |          | 06 |
| 07       | 0503010899 | TORNILLO 5/8 UNC X 2.1/4           |          | 06 |
| 08       | 0501010125 | TORNILLO 3/4" UNC X 2.1/2"         |          | 04 |
| 09       | 0501010500 | TORNILLO 3/4"UNC X3"               |          | 08 |
| 10       | 0501010066 | TORNILLO 3/4" UNC X 9"             |          | 02 |
| 11       | 0503013111 | TORNILLO M20 X 2,5 X 65            |          | 12 |
| 12       | 0503013103 | TORNILLO M20 X 2,5 X 90            |          | 02 |
| 13       | 0503014928 | TORNILLO M20 X 2,5 X 130           |          | 02 |
| 14       | 0503013364 | TORNILLO M20 X 2,5 X 150           |          | 02 |
| 15       | 0503015049 | TORNILLO M20 X 2,5 X 190           |          | 02 |
| 16       | 0501010064 | TORNILLO 1" UNC X 9"               |          | 02 |
| 17       | 0503010179 | ARANDELA PRESION                   |          | 04 |
| 18       | 0503010180 | ARANDELA PRESION 7/16"             |          | 05 |
| 19       | 0503010027 | ARANDELA PRESION                   |          | 14 |
| 20       | 0503010023 | ARANDELA PRESION                   |          | 32 |
| 21       | 0501010694 | ARANDELA PLANA                     |          | 04 |
| 22       | 0501012140 | ARANDELA PLANA                     |          | 18 |
| 23       | 0501010322 | ARANDELA PLANA 20.50 X 46 X 4.75   |          | 14 |
| 24       | 0503011336 | TUERCA 1/2" UNC S                  |          | 03 |
| 25       | 0503010013 | TUERCA 5/8                         |          | 12 |
| 26       | 0503010014 | TUERCA 3/4" UNC                    |          | 16 |
| 27       | 0501010059 | TUERCA 1.5/8                       |          | 04 |
| 28       | 0503010044 | TUERCA 1.1/4                       |          | 06 |
| 29       | 0561016756 | PRISIONERO 3/4 UNC X 3/4 UNC X 56  |          | 04 |
| 30       | 0561016755 | PRISIONERO 1 UNC X 1 UNC X 76 ZN   |          | 04 |
| 31       | 0501053835 | HEMBRA ENGANCHE RAP 1/2 NPT        | 16       | 02 |



| Artículo | Código     | Descripción                         | Ver Pág. | QT |
|----------|------------|-------------------------------------|----------|----|
| 32       | 0503062177 | ADAPTADOR T CON TUERCA 7/8 (V.C)    |          | 02 |
| 33       | 0503018955 | VÁLVULA DE TRANSPORTE DE CARGA LSV1 |          | 01 |
| 34       | 0501011479 | TUERCA 7/8" UNF                     |          | 01 |
| 35       | 0581015013 | ADAPTADOR /16" UNF X 53             |          | 01 |
| 36       | 0531013708 | NIPLER 7/8 UNF X R 9/16 UNF X 45    |          | 01 |
| 37       | 0503011030 | ANILLO O' RING 2-14 N 3006-9B       |          | 03 |
| 38       | 0581015014 | NIPLER 7/16 UNF JIC X 7/16 UNF X 37 |          | 01 |
| 39       | 0503010217 | ANILLO TENSOR 501040 (PARA EJE)     |          | 04 |
| 40       | 0503030168 | PASADOR ABIERTO 3 X 50              |          | 02 |
| 41       | 0503010002 | GRASERA 1800                        |          | 06 |



| Artículo | Código     | Descripción                    | Ver Pág. | QT |
|----------|------------|--------------------------------|----------|----|
| 01       | 0503011883 | TAPA PLASTICA P/ ENG RAP FEMEA |          | 01 |
| 02       | 0503011628 | HEMBRA ENGANCHE RAP AGR 1/2NPT |          | 01 |





**MARCHESAN**

**Publicaciones Técnicas | Elaboración y Revisión**  
LUIZ CANDIDO

[www.marchesan.com.br](http://www.marchesan.com.br)

