

ROÇADEIRAS

## RC2E 3100 LSL

**Código:** 0501093037

**Série:** S-0701

**Revisão:** 00

**Data da Revisão:** JULHO/2021

# CATÁLOGO DE PEÇAS



**MARCHESAN**



# PRODUTOS

Código	Descrição
0104120060	RC2/E 3100 LSL C/R C/PROT CORR S701

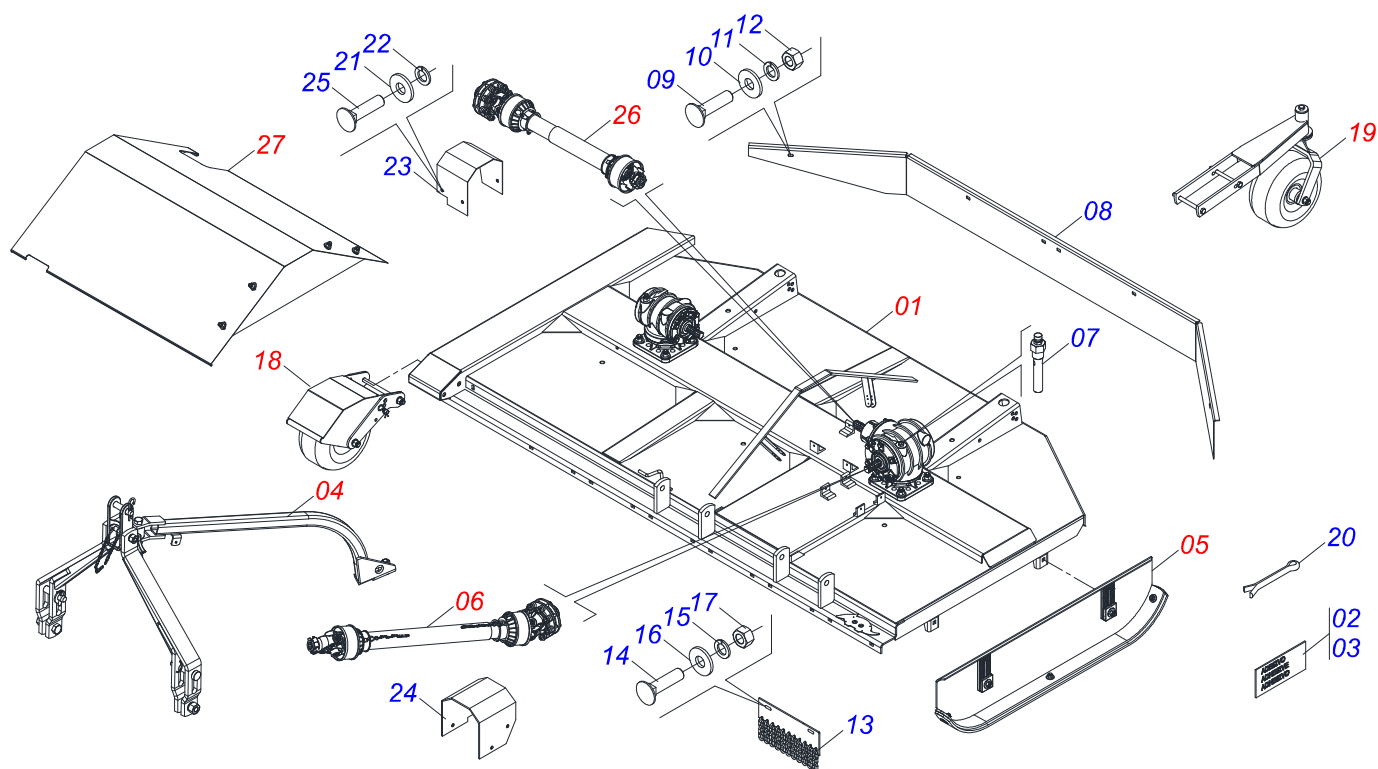
## **ATENÇÃO: IMPORTANTE**

A Marchesan S.A. reserva o direito de aperfeiçoar e/ou alterar as características técnicas de seus produtos, sem a obrigação de assim proceder com os já comercializados e sem conhecimento prévio da revenda ou do consumidor.

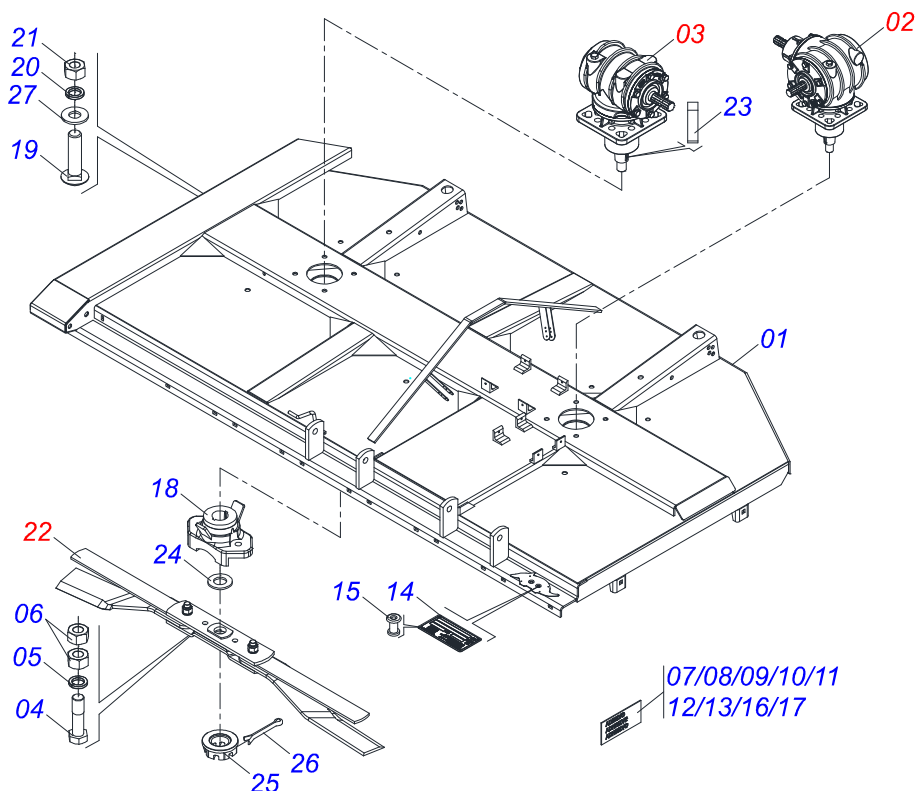


# INDICE

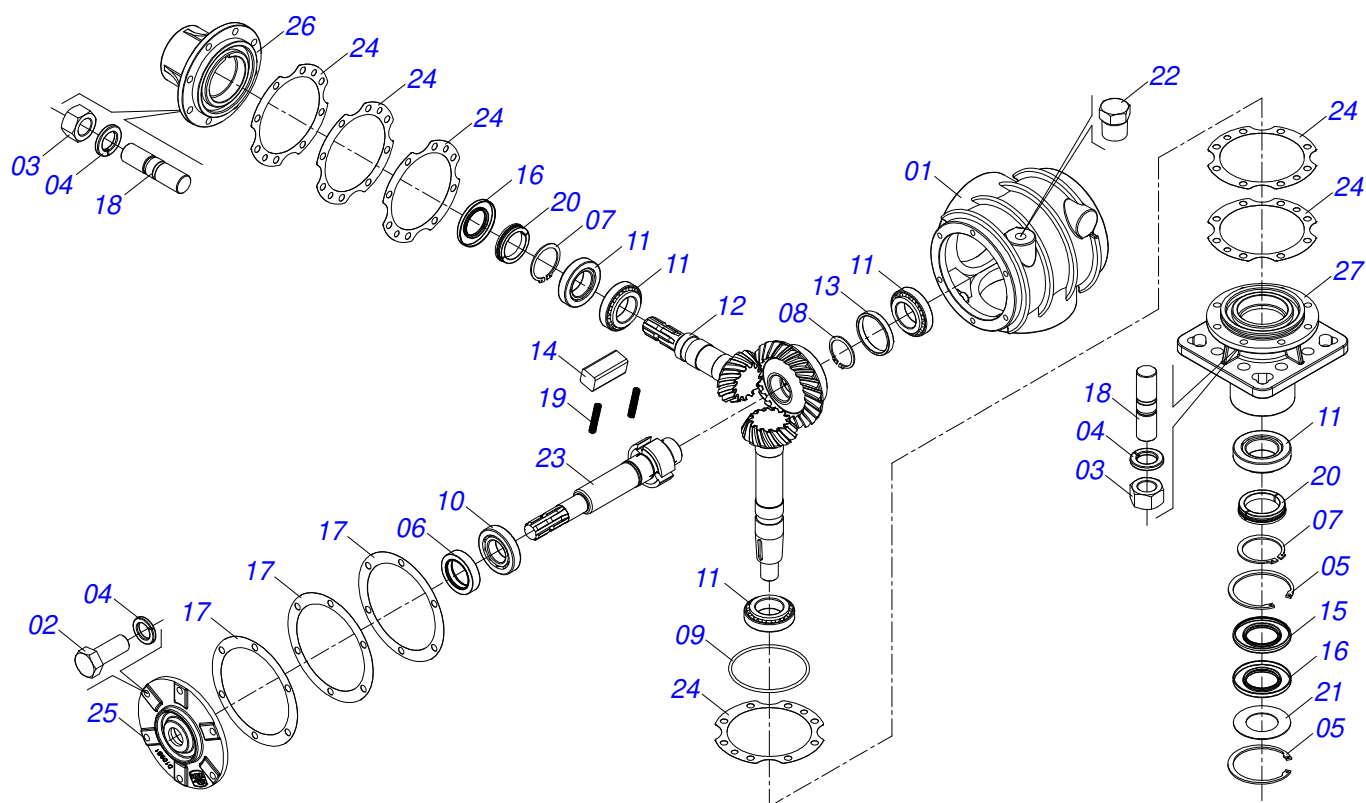
0909092356	CHASSI COMPLETO	.....	1
0501055131	CHASSI SEMI MONTADO	.....	2
0501047684	MULTIPLICADOR DISTRIBUIDOR 1.3/8	.....	3
0511040882	TRANSMISSOR VELOCIDADE TSE	.....	4
0501056327	SUPORTE 340 COM ROCADOR DIREITO	.....	5
0909095888	CONJUNTO CABEÇALHO COMPLETO	.....	6
0909095889	CONJUNTO PATIM	.....	7
0909095890	CONJUNTO CAPA PROTEÇÃO	.....	8
0511044473	RODA DIANTEIRA DIREITA COM PROTECAO COMPLETA	.....	9
0511044441	RODA OSCILANTE COMPLETA	.....	10
0511041996	CARDAN 60 X 500 T6/FRIC CI5038/4PE	.....	11



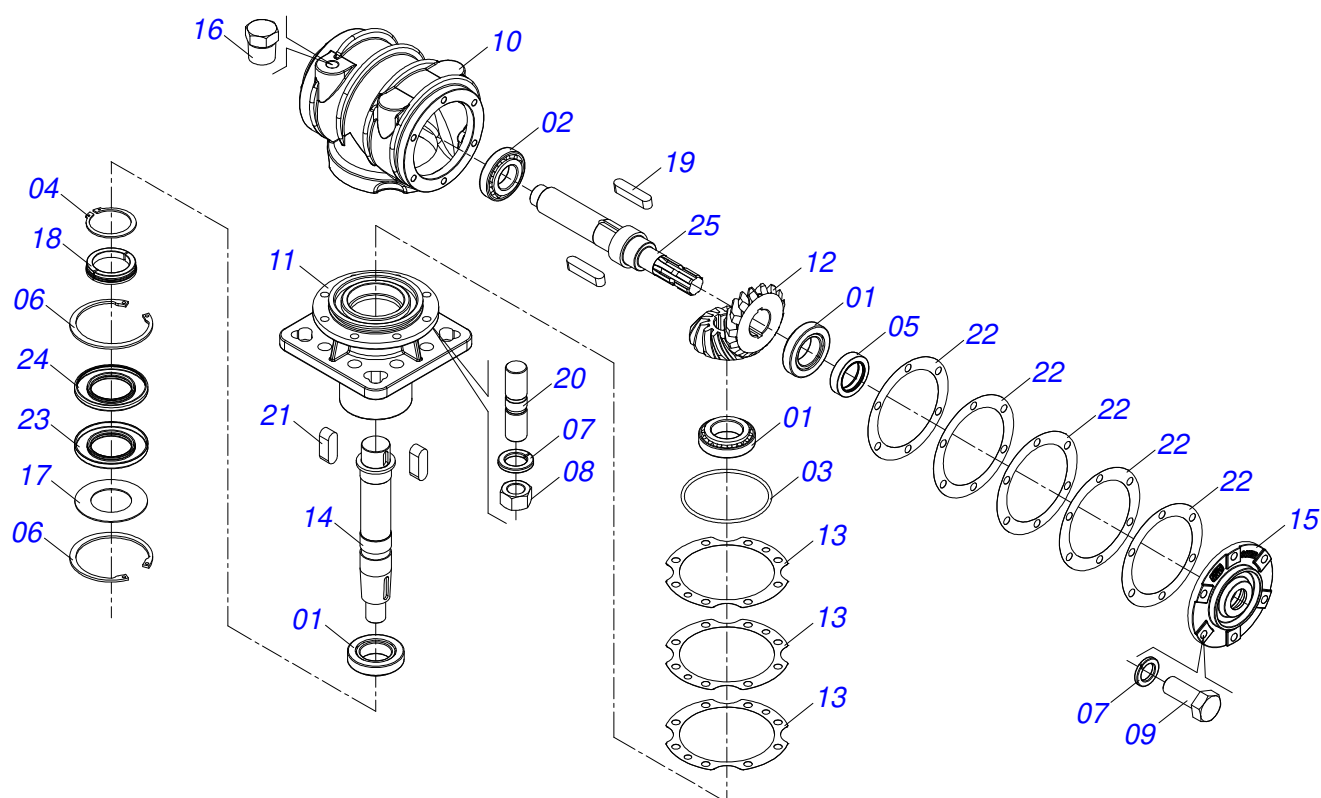
Item	Código	Descrição	Ver Pág.	QT
01	0501055131	CHASSI SEMI MONTADO	2	01
02	0503034247	ETIQUETA ADESIVA PONTO LUBRIFICACAO		01
03	0503031127	ETIQUETA ADESIVA RESPIRO		02
04	0909095888	CONJUNTO CABEÇALHO COMPLETO	6	01
05	0909095889	CONJUNTO PATIM	7	03
06	0501045426	CARDAN 60 X 900 T1/FRI PT CI5000/3PE		01
07	0501110186	MARCADOR NIVEL OLEO		02
08	0531016623	PROTECAO TRASEIRA		01
09	0501011600	PARAFUSO 1/2 BSW X 1.1/4 CAPQ G.2 ZN		06
10	0511017302	ARRUELA LISA 13,50 X 32,50 X 3,0 ZN		06
11	0503011440	ARRUELA PRESSAO 1/2 SA		06
12	0503012682	PORCA SEXTAVADA BSW 1/2 LEVE 1K02172 ZN		06
13	0511066921	PROTECAO CORRENTE 390		04
14	0501011600	PARAFUSO 1/2 BSW X 1.1/4 CAPQ G.2 ZN		08
15	0503010019	ARRUELA PRESSAO 1/2 ZN 1K01556		08
16	0511017302	ARRUELA LISA 13,50 X 32,50 X 3,0 ZN		08
17	0503012682	PORCA SEXTAVADA BSW 1/2 LEVE 1K02172 ZN		08
18	0511044473	RODA DIANTEIRA DIREITA COM PROTECAO 9 COMPLETA		01
19	0511044441	RODA OSCILANTE COMPLETA	10	02
20	0503010257	CONTRAPINO 1/8 X 1 SA 1G13310		01
21	0501010984	ARRUELA LISA 10,50 X 27 X 3,00 ZN		12
22	0503010025	ARRUELA PRESSAO 3/8 ZN 1K01527		12
23	0531017842	CAPA PROTECAO LATERAL		01
24	0531017931	CAPA PROTEÇÃO DIANTEIRA		01
25	0503010256	PARAFUSO 3/8 UNC X 3/4 C S G.2 ZN		12
26	0511041996	CARDAN 60 X 500 T6/FRIC CI5038/4PE	11	01
27	0909095890	CONJUNTO CAPA PROTEÇÃO	8	01



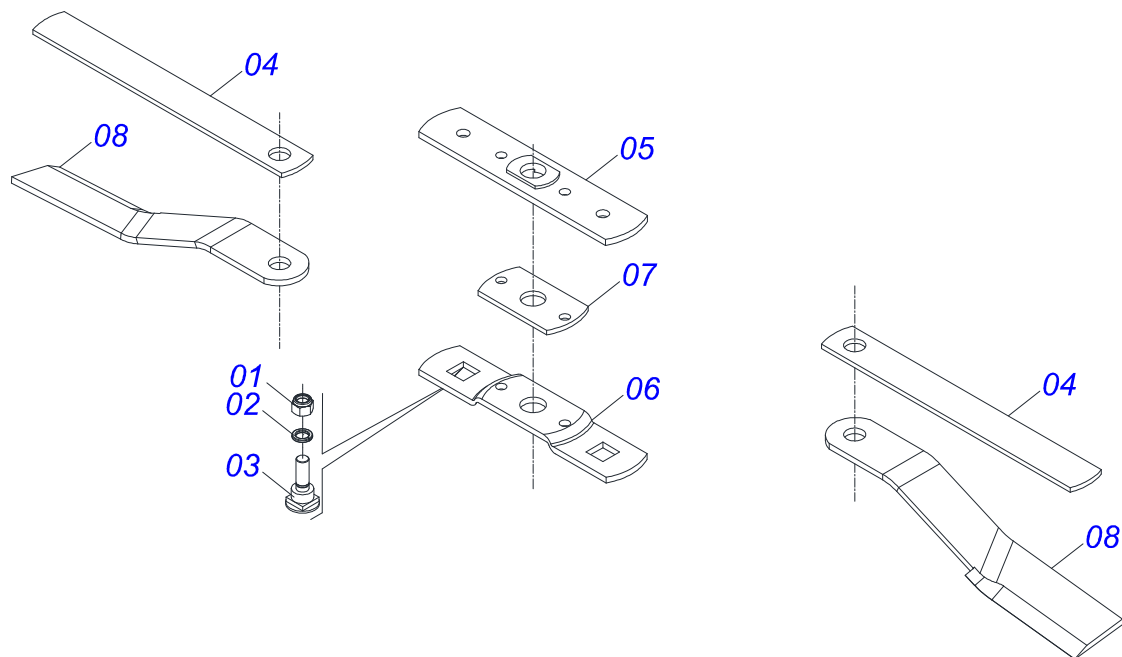
Item	Código	Descrição	Ver Pág.	QT
01	0511063567	CHASSI		01
02	0501047684	MULTIPLICADOR DISTRIBUIDOR 1.3/8	3	01
03	0511040882	TRANSMISSOR VELOCIDADE TSE	4	01
04	0503010797	PARAFUSO 3/4 UNC X 4 CS G.5 ZN		08
05	0503011442	ARRUELA PRESSAO 3/4 SA		12
06	0503010014	PORCA SEXTAVADA 3/4 UNC (PESADA) G.5 ZN		12
07	0503031931	ETIQUETA ADESIVA LUBRIFICANTE E REAPERTAR GIRO L		01
08	0503031929	ETIQUETA ADESIVA EQUIPAMENTO FACAS ESPECIAIS DM		01
09	0503031428	ETIQUETA ADESIVA ATENCAO LER MANUAL		01
10	0503031427	ETIQUETA ADESIVA ATENCAO TOMADA FORCA ACT		01
11	0503031930	ETIQUETA ADESIVA PERIGO FACAS ROTATIVAS		01
12	0503032060	ETIQUETA ADESIVA PERIGO DISTANCIA 50M		02
13	0503061028	CONJUNTO ETIQUETA ADESIVA RC2/E 3100 LSL PRATA		01
14	0503034003	ETIQUETA IDENTIFICAÇÃO ALUMINIO MARCHESAN 61X118		01
15	0503010001	REBITE POP AD 423 3,2 X 5,5		04
16	0503032949	ETIQUETA ADESIVA ATENCAO 3 IDIOMAS 540 RPM		01
17	0503032534	ETIQUETA ADESIVA IMPORTANTE AJUSTE FRICCAO		01
18	0502012453	FLANGE SUPORTE ROCADOR		01
19	0503011328	PARAFUSO 3/4 UNC X 4 CS G.7 ZN		02
20	0503011442	ARRUELA PRESSAO 3/4 SA		02
21	0503010014	PORCA SEXTAVADA 3/4 UNC (PESADA) G.5 ZN		02
22	0501056327	SUPORTE 340 COM ROCADOR DIREITO	5	02
23	0501010536	CHAVETA QUADRADO 9,52 X 45		04
24	0501017779	ARRUELA LISA 32 X 60 X 4,75		02
25	0503011052	PORCA CASTELO 1.1/4 UNFERIOR X 19,5 ZN		02
26	0503010067	CONTRAPINO 3/16 X 2.1/2 SA		02
27	0501010322	ARRUELA LISA 20,50 X 46 X 4,00 ZN		04



Item	Código	Descrição	Ver Pág.	QT
01	0502011171	CAIXA MULTIPLICADOR		01
02	0503010395	PARAFUSO 1/2 UNC X 1.1/4 CSRT G.5 ZN		06
03	0503010028	PORCA S. 1/2 UNF G.5 ZN		16
04	0503011440	ARRUELA PRESSAO 1/2 SA		22
05	0503011190	ANEL RETENTOR PARA FURO 502090		02
06	0503011171	RETENTOR 00912-BRG 1G119023		01
07	0503010396	ANEL RETENTOR PARA EIXO 501060		02
08	0503010372	ANEL RETENTOR PARA EIXO 501050		01
09	0503010286	ANEL O RING 2-355 N 3006-9B		01
10	0503010037	ROLAMENTO 30207		01
11	0503010006	ROLAMENTO 32210 IMP		05
12	0503060216	CONJUNTO COROA 24Z E PINHAO 13Z		01
13	0571013096	ARRUELA LISA Ø63,45 X Ø72,85 X 10		01
14	0501010649	PASTILHA CATRACA		03
15	0503011201	RETENTOR 5089 COM FURO		01
16	0503011047	RETENTOR 5089 BRG (REPASY)		02
17	0503030784	JUNTA VEDAÇÃO 215 X 171 X 0,2		03
18	0503030084	PRISIONEIRO 1/2 UNC X 1/2 UNF X 50 ZN		16
19	0503030051	MOLA COMPRIDA 4,6 X 25 X 0,5		06
20	0511010142	ANEL TRAVA 50 X 9,30 RO2 1500		02
21	0521018064	ARRUELA LISA 50,20 X88,80 X 1,50 ZN		01
22	0503031604	BUJAO 1/2 BSP X 17		01
23	0503050051	EIXO SUPERIOR MLD 1.3/8 EG-1285		01
24	0503030785	JUNTA VEDACAO 200 X 151 X 0,2		06
25	0502010981	TAMPA MAIOR RC 2600		01
26	0502011997	CAIXA LATERAL		01
27	0502011392	CAIXA INFERIOR		01
28	3402301247	OLEO LUBRIFICANTE MINERAL SAE 90 APIGL4		04

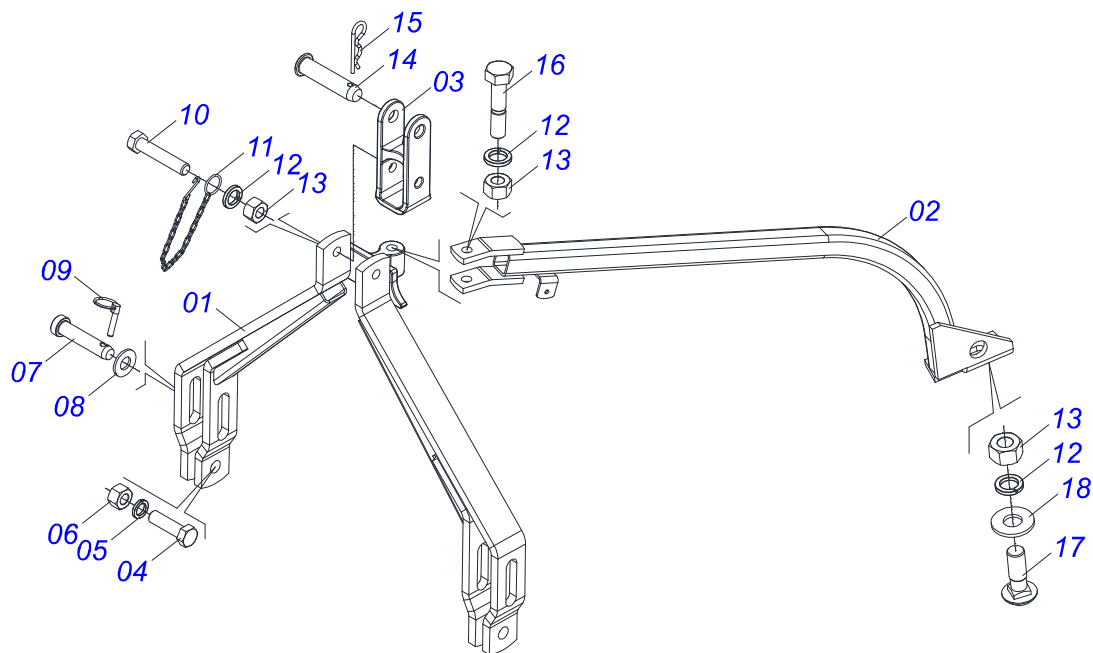


Item	Código	Descrição	Ver Pág.	QT
01	0503010006	ROLAMENTO 32210 IMP		03
02	0503010037	ROLAMENTO 30207		01
03	0503010286	ANEL O RING 2-355 N 3006-9B		01
04	0503010396	ANEL RETENTOR PARA EIXO 501060		01
05	0503011171	RETENTOR 00912-BRG 1G119023		01
06	0503011190	ANEL RETENTOR PARA FURO 502090		02
07	0503011440	ARRUELA PRESSAO 1/2 SA		14
08	0503810028	PORCA 1/2 NF SA		08
09	0503810395	PARAFUSO 1/2 UNC X 1.1/4 CSRT G.5 SA		06
10	0502010984	CAIXA MULTIPLICADOR VELOCIDADE ESQUERDO		01
11	0502011392	CAIXA INFERIOR		01
12	0503060249	CONJUNTO COROA 15Z DISTRIBUIDOR DUPLO EG-1850		01
13	0503030785	JUNTA VEDACAO 200 X 151 X 0,2		03
14	0503050048	EIXO INFERIOR EG-1853		01
15	0502011152	TAMPA MENOR		01
16	0503031604	BUJAO 1/2 BSP X 17		01
17	0521818064	ARRUELA LISA 50,20 X88,80 X1,50 SA		01
18	0511010142	ANEL TRAVA 50 X 9,30 RO2 1500		01
19	0501010536	CHAVETA QUADRADO 9,52 X 45		02
20	0503830084	PRISIONEIRO 1/2 UNC X 1/2 UNF X 50 SA		08
21	0501012993	CHAVETA Q 9,53 X 28		02
22	0503030783	JUNTA VEDACAO 180 X 136 X 0,2		05
23	0503011047	RETENTOR 5089 BRG (REPASY)		01
24	0503011201	RETENTOR 5089 COM FURO		01
25	0503050067	EIXO SUPERIOR MSE 1.3/8 EG-1388		01
26	3402301247	OLEO LUBRIFICANTE MINERAL SAE 90 APIGL4		3,4Lts

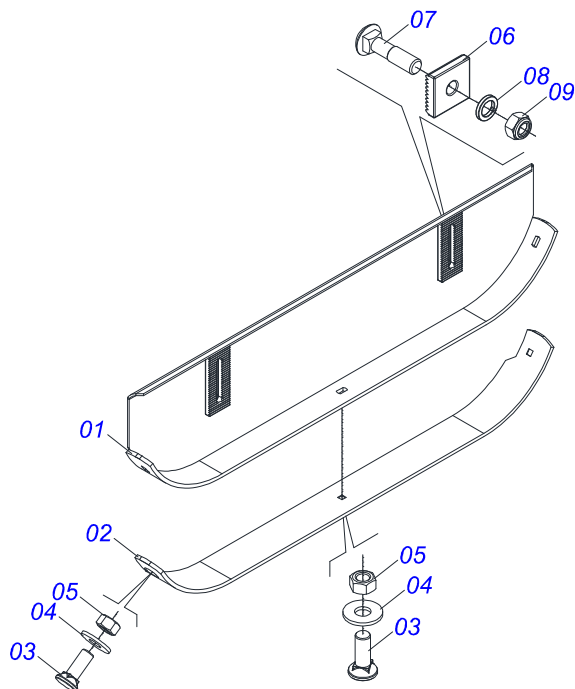


Item	Código	Descrição	Ver Pág.	QT
01	0503010812	PORCA SEXTAVADO AUTOTRAVANTE COM NYLON 7/8 UNF ALTA G.5 ZN		02
02	0503011447	ARRUELA PRESSAO 7/8 SA		02
03	0531014512	PRENDEDOR ROCADOR		02
04	0531015055	ARRASTADOR 620		02
05	0561017308	BASE SUPERIOR SUPORTE ROCADORES 340		01
06	0561017368	SUPORTE INFERIOR ROCADOR 340		01
07	0561017309	CALCO SUPORTE ROCADORES		01
08	0622400074	ROCADOR DM 665X100X12 DIREITO		02

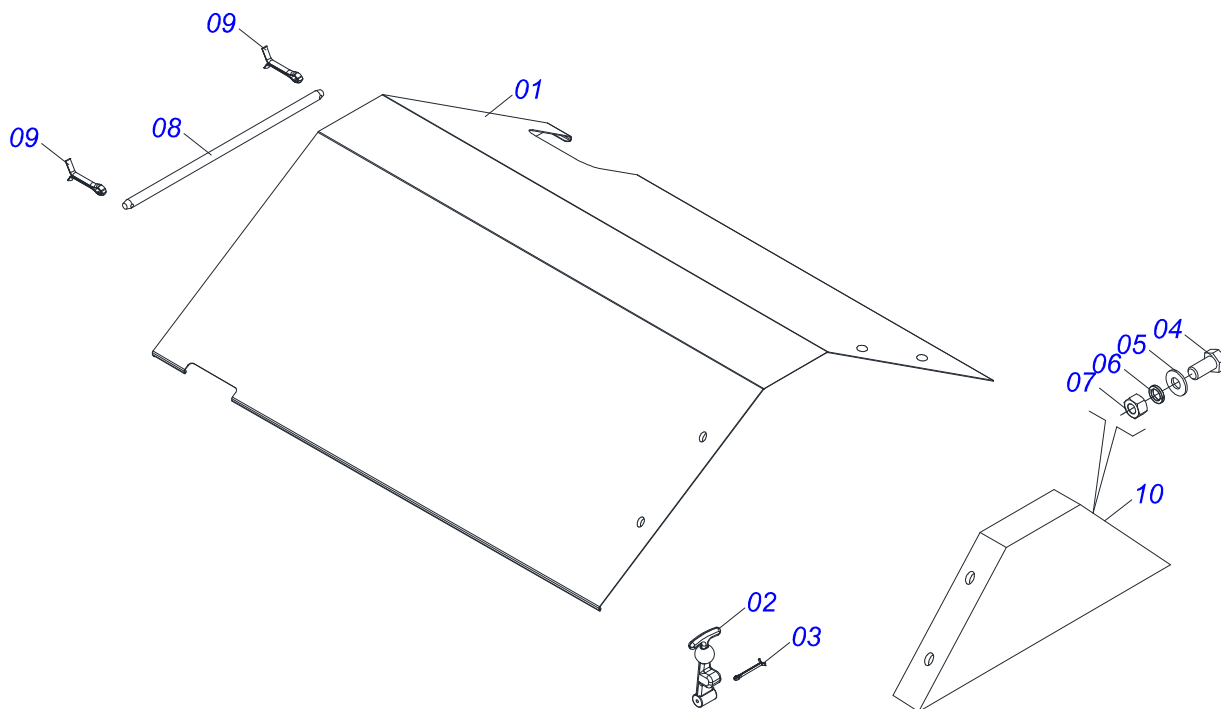




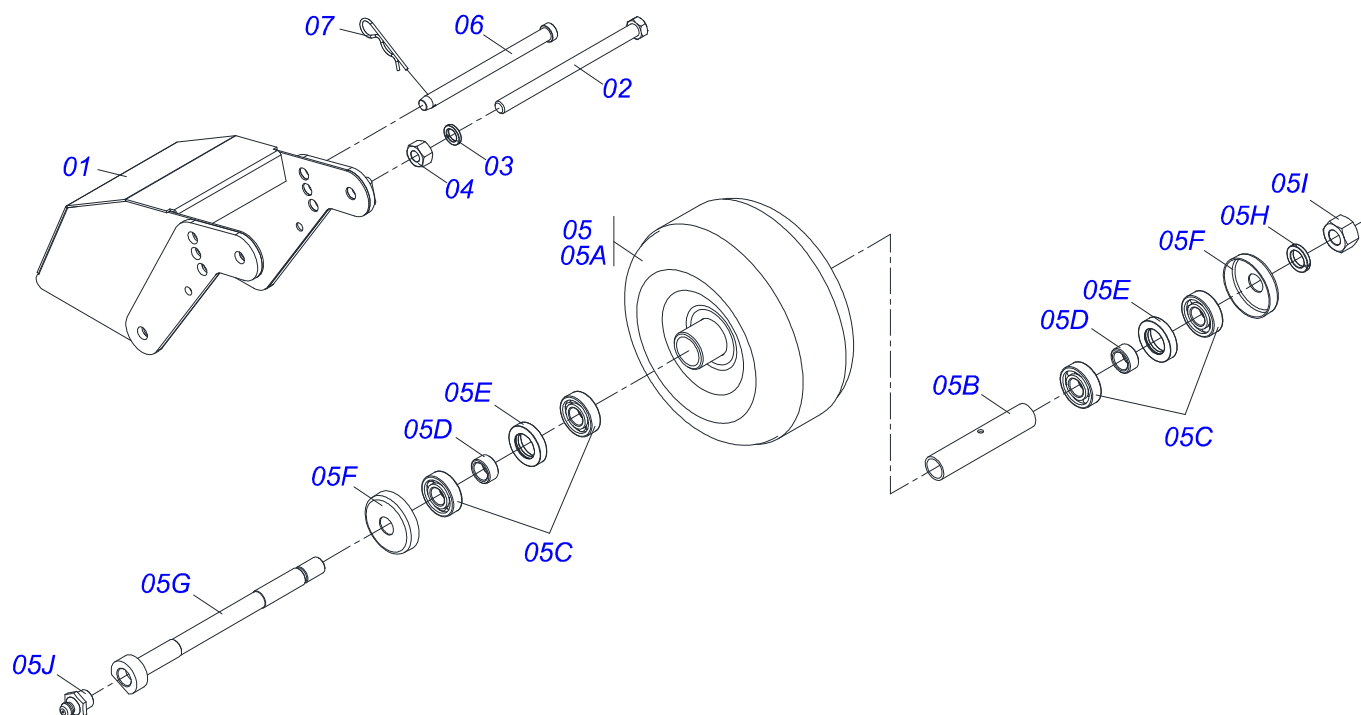
Item	Código	Descrição	Ver Pág.	QT
01	0511062006	CABECALHO		01
02	0501067540	MAO FRANCESA		01
03	0502040922	SUPLEMENTO CABECALHO ROCADREIRAS		01
04	0501010171	PARAFUSO 1 UNC X 3.1/2 C S G.5 ZN		02
05	0503010012	ARRUELA PRESSAO 1 ZN 1K01602		02
06	0501010059	PORCA SEXTAVADA 1 UNC (PESADA) G.5 ZN		02
07	0521010629	EIXO JUNCAO 28,00 X 130 CAT2		02
08	0501010065	ARRUELA LISA 28 X 58 X 4,75 ZN		02
09	0503030430	PINO TRAVA 7/16 X 50		02
10	0503011198	PARAFUSO 3/4 UNC X 6 CS G.5 ZN		01
11	0503011981	CORRENTE 450 COM GANCHO/ARGOLA		01
12	0503010023	ARRUELA PRESSAO 3/4 ZN 1K01584		03
13	0503010014	PORCA SEXTAVADA 3/4 UNC (PESADA) G.5 ZN		03
14	0521010578	EIXO JUNCAO 25 X 110 FURO 95 ZN		01
15	0503031035	CUPILHA 6 X 88		01
16	0501010216	PARAFUSO 3/4 UNC X 4.1/2 C S G.5 ZN		01
17	0501017305	PARAFUSO 3/4 UNC X 2.1/4 CAPQ G.5 ZN		01
18	0501010322	ARRUELA LISA 20,50 X 46 X 4,00 ZN		01



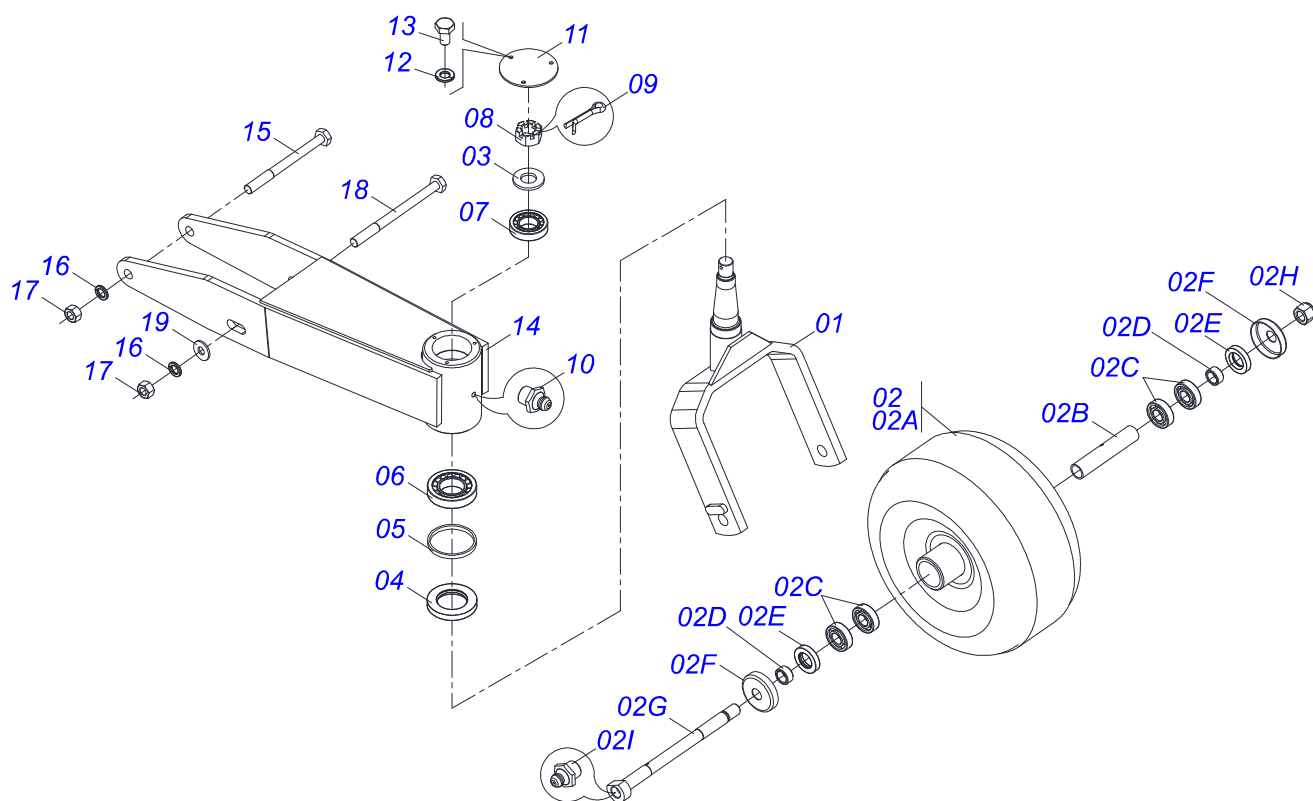
Item	Código	Descrição	Ver Pág.	QT
01	0511064759	PATIM 1270		01
02	0531019433	GUIA PATIM		01
03	0503012956	PARAFUSO 1/2 BSW X 1.1/2 CEPQ G.5 ZN		03
04	0511017302	ARRUELA LISA 13,50 X 32,50 X 3,0 ZN		03
05	0503012682	PORCA SEXTAVADA BSW 1/2 LEVE 1K02172 ZN		03
06	0502010083	CREMALHEIRA REGULADOR		02
07	0501014177	PARAFUSO 5/8 UNC X 2.1/2 CAPQ G.5 ZN		04
08	0503010027	ARRUELA PRESSAO 5/8 ZN 1K01574		04
09	0503010013	PORCA SEXTAVADA 5/8 UNC G.5 ZN		04



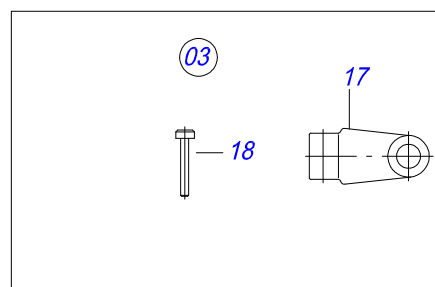
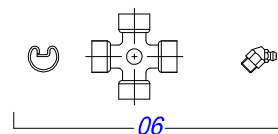
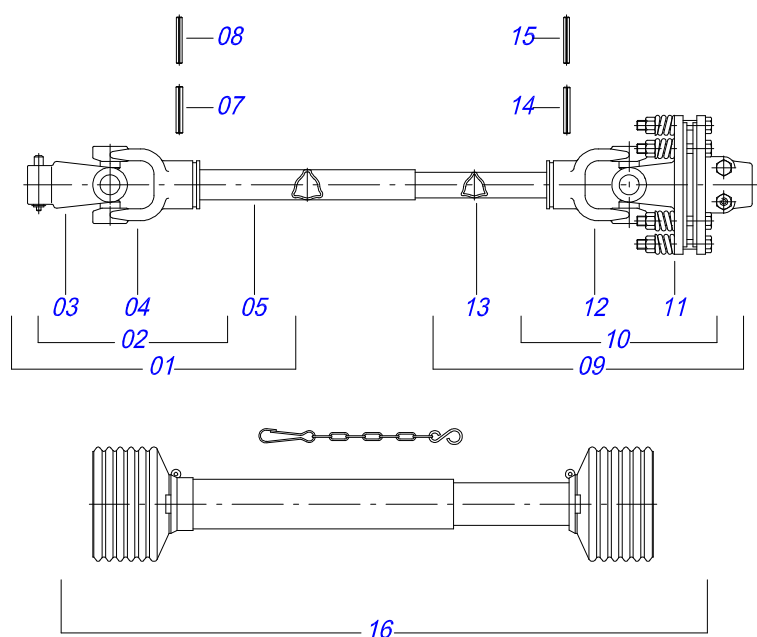
Item	Código	Descrição	Ver Pág.	QT
01	0511063566	CAPA PROTEÇÃO		01
02	0503011333	FIXADOR CAPA ROCADEIRA		02
03	0503010038	CONTRAPINO 3/16 X 2		02
04	0501011643	PARAFUSO 3/8 UNC X 1 CAPQ G.2 ZN		04
05	0501010984	ARRUELA LISA 10,50 X 27 X 3,00 ZN		04
06	0503010025	ARRUELA PRESSAO 3/8 ZN 1K01527		04
07	0503010026	PORCA SEXTAVADA 3/8 UNC G.5 ZN		04
08	0521011670	EIXO CAPA PROTECAO		01
09	0503010300	CONTRAPINO 5/32 X 1		02
10	0531017928	TRAVA CAPA PROTEÇÃO		01



Item	Código	Descrição	Ver Pág.	QT
01	0521061648	SUPORTE RODA DIANTEIRA DIREITA COM CAPA		01
02	0503012951	PARAFUSO 3/4 UNC X 10.1/2 CS G.5 ZN		01
03	0503010023	ARRUELA PRESSAO 3/4 ZN 1K01584		01
04	0503010014	PORCA SEXTAVADA 3/4 UNC (PESADA) G.5 ZN		01
05	0501053885	RODA DIANTEIRA SEM BRACO		01
05A	0511063509	RODA 358 X 215		01
05B	0531014502	LUVA 22 X 27 X 133,90		01
05C	0503010269	ROLAMENTO 6204		04
05D	0521010487	LUVA ENCOSTO		02
05E	0503010268	RETENTOR 00262-B		02
05F	0511014254	PORTA PO		02
05G	0551011854	EIXO RODA OSCILANTE TRASEIRA		01
05H	0503011442	ARRUELA PRESSAO 3/4 SA		01
05I	0503010014	PORCA SEXTAVADA 3/4 UNC (PESADA) G.5 ZN		01
05J	0503010002	GRAXEIRA 1800		01
06	0541018559	PINO REGULAGEM RODA DIANTEIRA		01
07	0503030012	CUPILHA 4 X 88		01
08	1882970002	GRAXA SABAO LITIO NLGI2-EP 1J27010		01Kg



Item	Código	Descrição	Ver Pág.	QT
01	0511067159	GARFO RODA TRASEIRA		01
02	0501057218	RODA DIANTEIRA SEM BRACO		01
02A	0511063509	RODA 358 X 215		01
02B	0531014502	LUVA 22 X 27 X 133,90		01
02C	0503010269	ROLAMENTO 6204		04
02D	0521010487	LUVA ENCOSTO		02
02E	0503010268	RETENTOR 00262-B		02
02F	0511014254	PORTA PO		02
02G	0551011854	EIXO RODA OSCILANTE TRASEIRA		01
02H	0503011075	PORCA SEXTAVADA AUTOTRAVANTE COM NYLON 3/4 UNC ALTA G.5 ZN		01
02I	0503010002	GRAXEIRA 1800		01
03	0511015994	ARRUELA LISA 26 X 50,80 X 4,75 ZN		01
04	0503010279	RETENTOR 00229-B		01
05	0541018986	ARRUELA CALCO 72 X 79 X 7		01
06	0503010360	ROLAMENTO 30208		01
07	0503011290	ROLAMENTO 30206		01
08	0503030009	PORCA CASTELO 1 UNS 14FPP X 22 ZN		01
09	0503010523	CONTRAPINO 1/4 X 2 1G13201		01
10	0503010002	GRAXEIRA 1800		01
11	0541018995	TAMPA CAIXA RODA		01
12	0503011441	ARRUELA PRESSAO 1/4 SA		03
13	0503013758	PARAFUSO 1/4 UNC X 1/2 C S G.5 ZN		03
14	0511067801	SUPORTE RODA TRASEIRA		01
15	0503010795	PARAFUSO 5/8 UNC X 7 C S G.5 ZN		01
16	0503011445	ARRUELA PRESSAO 5/8 SA		02
17	0503010013	PORCA SEXTAVADA 5/8 UNC G.5 ZN		02
18	0503012410	PARAFUSO 5/8 UNC X 7.1/2 C S G.5 ZN		01
19	0501012140	ARRUELA LISA 16,50 X 40 X 4,00 ZN		01



Item	Código	Descrição	Ver Pág.
01	0501055309	JUNTA UNIV T6-60/T2-60 C/L FEM 540	01
02	0501055308	JUNTA UNIVERSAL T6-60/T2-60	01
03	0501052516	TERMINAL T6-60 C/PARAFUSO	01
04	0503012608	TERMINAL T2-60/CI51	01
05	0503013240	LUVA TRI FEM 53,8X52,2X540 CI58-540	01
06	0503010837	CRUZETA CARDAN CC-55	01
07	0503010843	PINO ELASTICO 701226 10 X 85	01
08	0503011878	PINO ELASTICO 701173 6 X 85	01
09	0501055310	JUNTA UNIV T3-60/CRUZ C/L MACHO 540	01
10	0501052520	JUNTA UNIVERSAL T3-60/CRUZETA	01
11	0501049150	FRICCAO 90 KG/M (S-5000) EA 511-00	01
12	0503012600	TERMINAL T3-60/CI52	01
13	0503013241	LUVA TRI MAC 53,8X52,2X540 CI59-540	01
14	0503011069	PINO ELASTICO 701223 10 X 70	01
15	0503011805	PINO ELASTICO 701170 6 X 70	01
16	0503012074	PROTEÇÃO COMPLETA CCP5002/4	01
17	0502010830	TERMINAL 6-60 ENT 1.3/8 CC56	01
18	0501047759	CONJUNTO PECAS IMPLEMENTADAS 1/2 UNC X 3.1/2 CS	01





**MARCHESAN**

**Publicações Técnicas | Elaboração e Revisão**

LORENA ROCHA ALVES

[www.marchesan.com.br](http://www.marchesan.com.br)

