

CORTADORAS ROTATIVAS

RC2E 3100 LSL

Código: 0501093037

Serie: S-0701

Revisión: 00

Fecha de Revisión: JULHO/2021

CATALOGO DE PARTES



MARCHESAN



PRODUCTOS

Código	Descripción
0104120060	RC2/E 3100 LSL C/R C/PROT CORR S701

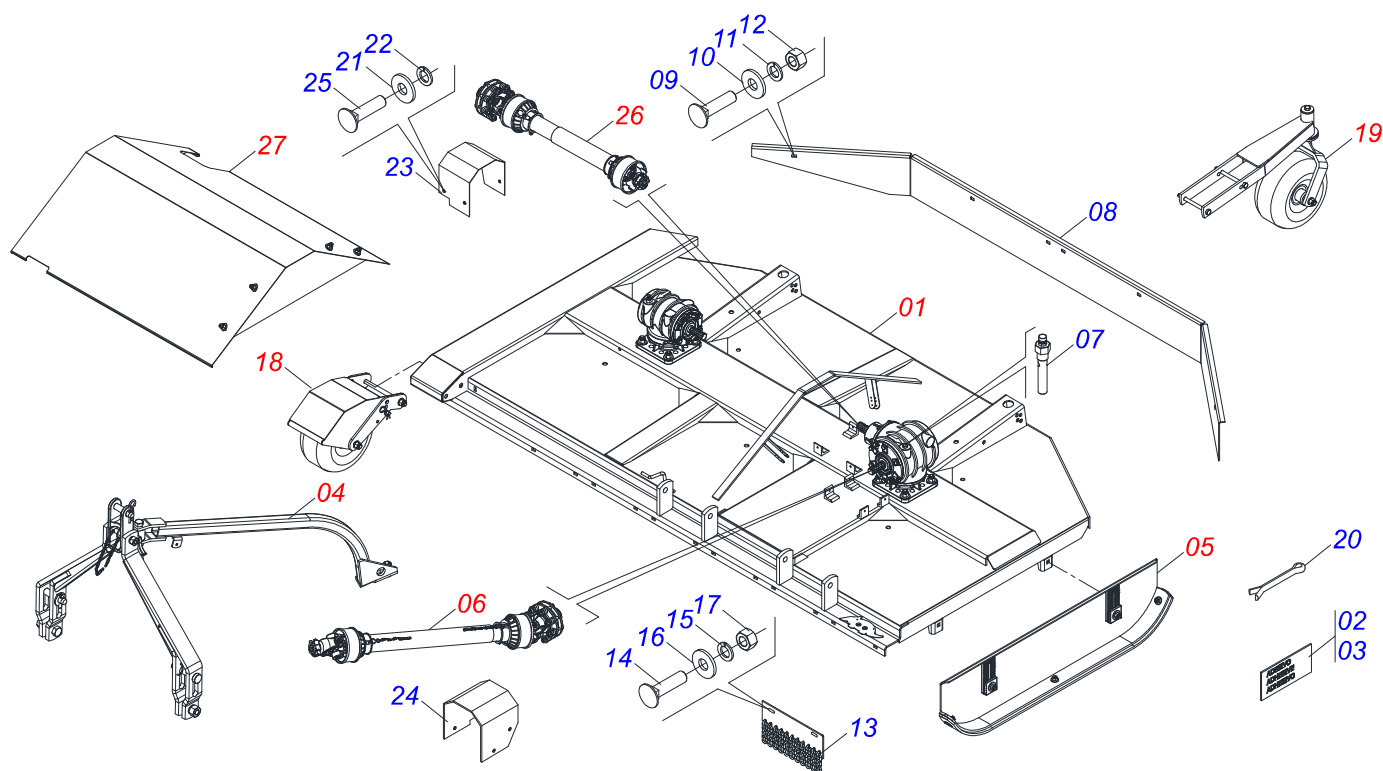
ATENCIÓN: IMPORTANTE

Marchesan S.A. se reserva el derecho de perfeccionar y/o cambiar las características técnicas de sus productos, sin previo aviso y sin la obligación de proceder con los ya comercializados y sin conocimiento previo del revendedor o consumidor.

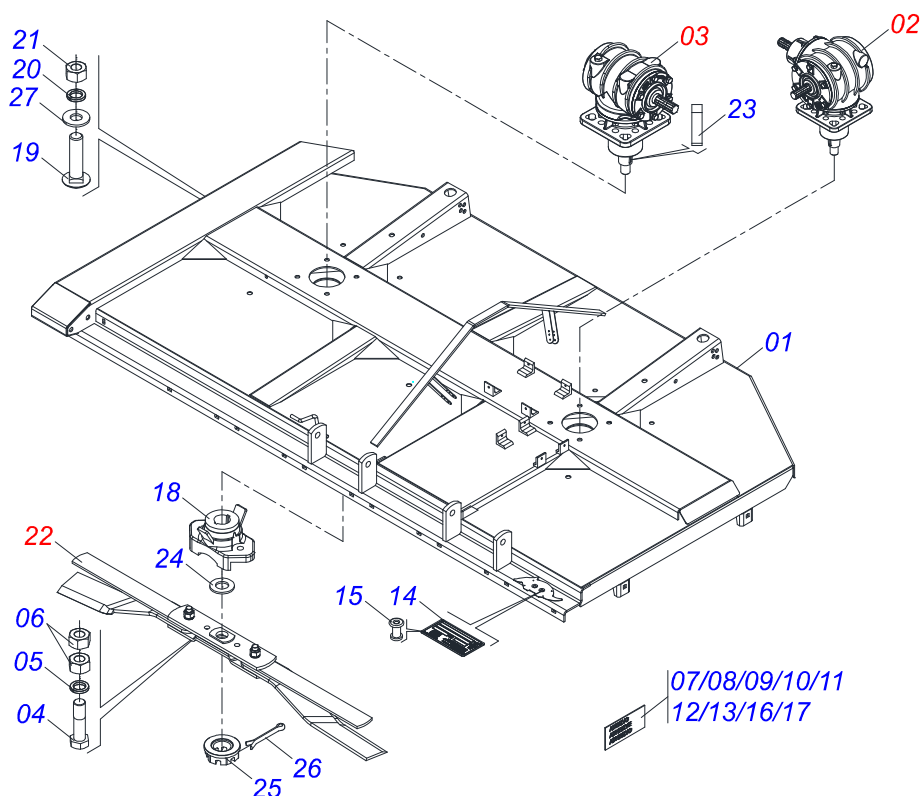


ÍNDICE

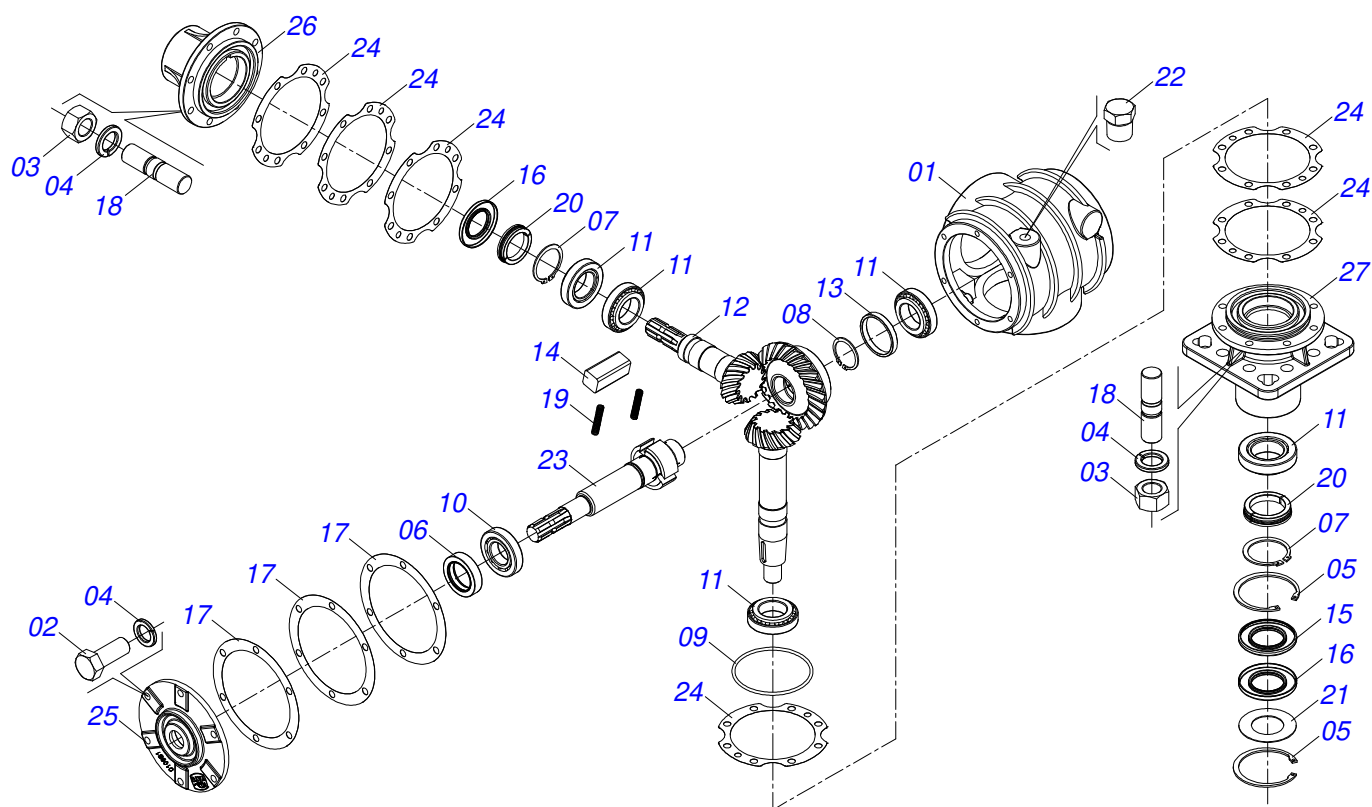
0909092356	CHASIS COMPLETO	1
0501055131	CHASIS SEMI MONTADO	2
0501047684	MULTIPLICADOR CON DISTRIBUIDOR	3
0511040882	TRANSMISION VELOCIDADE	4
0501056327	SOPORTE DE RUEDA DERECHO	5
0909095888	CONJUNTO CABEZAL COMPLETO	6
0909095889	MONTAJE PATIN	7
0909095890	CONJUNTO CUBIERTA DE PROTECCIÓN	8
0511044473	RUEDA DELANTERA DERECHA CON PROTECCIÓN COMPLETA	9
0511044441	RUEDA OSCILANTE COMPLETA	10
0511041996	CARDAN 60X540 CON PROTECCION	11



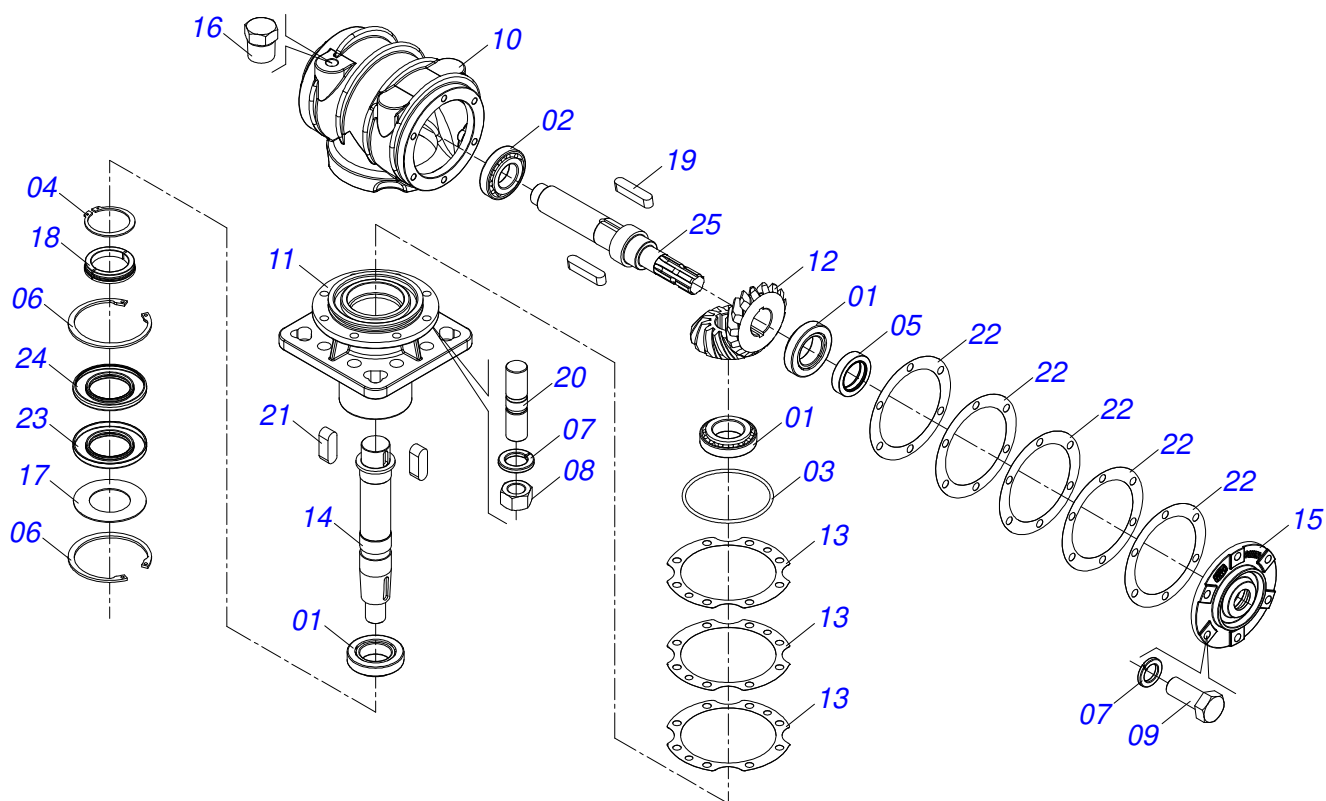
Artículo	Código	Descripción	Ver Pág.	QT
01	0501055131	CHASIS SEMI MONTADO	2	01
02	0503034247	ETIQUETA ADHESIVA PUNTO LUBRICANTE		01
03	0503031127	ETIQUETA ADHESIVA RESPIRO		02
04	0909095888	CONJUNTO CABEZAL COMPLETO	6	01
05	0909095889	MONTAJE PATIN	7	03
06	0501045426	CARDAN 60 X 900		01
07	0501110186	INDICADOR NIVEL MENOR ACEITE		02
08	0531016623	PROTECCIÓN TRASERA		01
09	0501011600	TORNILLO 1/2" BSW X 1.1/4"		06
10	0511017302	ARANDELA PLANA 13.5 X 32.5 X 3.00		06
11	0503011440	ARANDELA PRESION		06
12	0503012682	TUERCA HEXAGONAL BSW 1/2"		06
13	0511066921	PROTECCIÓN CADENA		04
14	0501011600	TORNILLO 1/2" BSW X 1.1/4"		08
15	0503010019	ARANDELA PRESION 1/2"		08
16	0511017302	ARANDELA PLANA 13.5 X 32.5 X 3.00		08
17	0503012682	TUERCA HEXAGONAL BSW 1/2"		08
18	0511044473	RUEDA DELANTERA DERECHA CON PROTECCIÓN COMPLETA	9	01
19	0511044441	RUEDA OSCILANTE COMPLETA	10	02
20	0503010257	PASADOR ABIERTO 1/8" X 1"		01
21	0501010984	ARANDELA PLANA		12
22	0503010025	ARANDELA PRESION 3/8		12
23	0531017842	CAPA PROTECCIÓN LATERAL		01
24	0531017931	CAPA PROTECCIÓN DELANTERA		01
25	0503010256	TORNILLO 3/8" UNC X 3/4"		12
26	0511041996	CARDAN 60X540 CON PROTECCION	11	01
27	0909095890	CONJUNTO CUBIERTA DE PROTECCIÓN	8	01



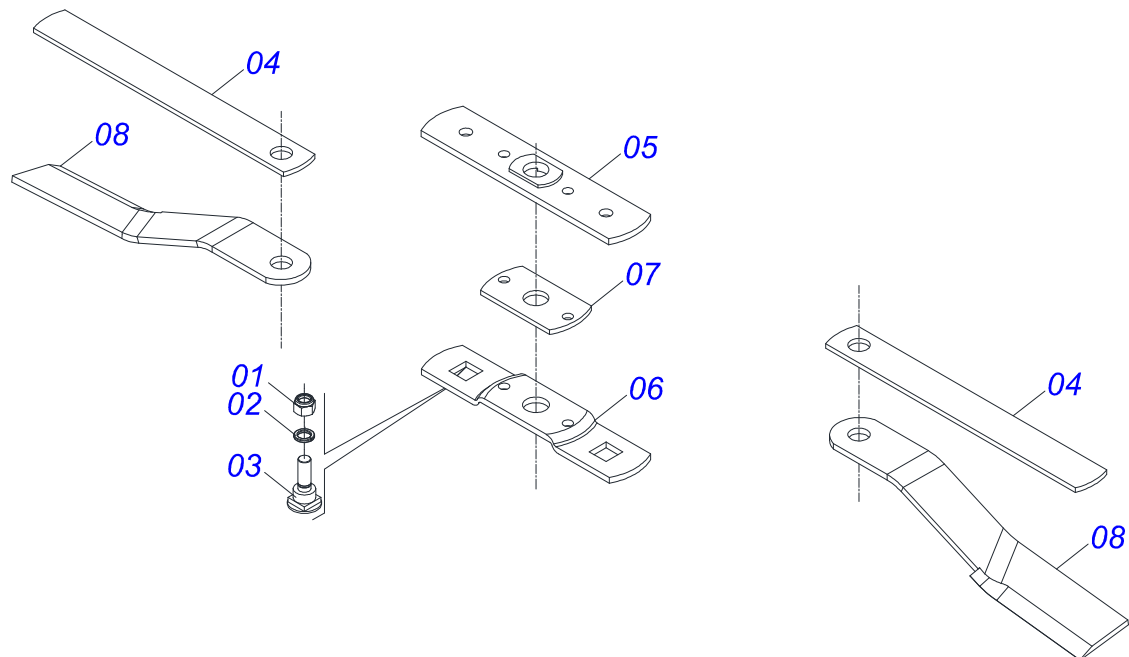
Artículo	Código	Descripción	Ver Pág.	QT
01	0511063567	CHASIS		01
02	0501047684	MULTIPLICADOR CON DISTRIBUIDOR	3	01
03	0511040882	TRANSMISION VELOCIDADE	4	01
04	0503010797	TORNILLO 3/4" UNC X 4"		08
05	0503011442	ARANDELA PRESION 3/4"		12
06	0503010014	TUERCA 3/4" UNC		12
07	0503031931	ETIQUETA ADHESIVA		01
08	0503031929	ETIQUETA ADHESIVA		01
09	0503031428	ETIQUETA ADHESIVA ATENCIÓN		01
10	0503031427	ETIQUETA ADHESIVA ATENCIÓN		01
11	0503031930	ETIQUETA ADHESIVA		01
12	0503032060	ETIQUETA ADHESIVA		02
13	0503061028	CONJUNTO ETIQUETA ADHESIVA		01
14	0503034003	ETIQUETA IDENTIFICACIÓN ALUMINIO		01
15	0503010001	REMACHE POP		04
16	0503032949	ETIQUETA ADHESIVA		01
17	0503032534	ETIQUETA ADHESIVA		01
18	0502012453	BRIDA SOPORTE		01
19	0503011328	TORNILLO 3/4 UNC X 4		02
20	0503011442	ARANDELA PRESION 3/4"		02
21	0503010014	TUERCA 3/4" UNC		02
22	0501056327	SOPORTE DE RUEDA DERECHO	5	02
23	0501010536	CHAVETA CUADRADO		04
24	0501017779	ARANDELA PLANA		02
25	0503011052	TUERCA CASTILLO 1.1/4" UNF X 19,5		02
26	0503010067	PASADOR ABIERTO 3/16" X 2.1/2"		02
27	0501010322	ARANDELA PLANA 20.50 X 46 X 4.75		04



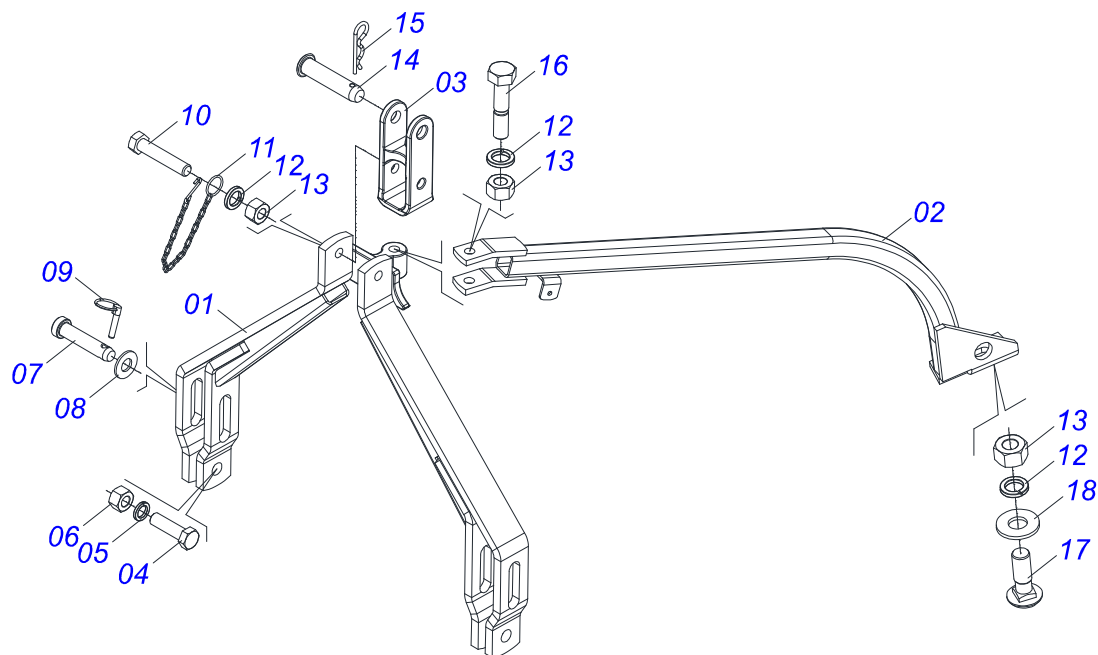
Artículo	Código	Descripción	Ver Pág.	QT
01	0502011171	CARCASA DEL MULTIPLICADOR	01	
02	0503010395	TORNILLO 1/2" UNC X 1.1/4"	06	
03	0503010028	TUERCA 1/2" UNF	16	
04	0503011440	ARANDELA PRESION	22	
05	0503011190	ANILLO RETENCION AGUJERO	02	
06	0503011171	RETENES 00912-BRG	01	
07	0503010396	ANILLO TENSOR 501060 (PARA EJE)	02	
08	0503010372	ANILLO TENSOR 501050 (PARA EJE)	01	
09	0503010286	ANILLO O'RING 2-355 N 3006-9B	01	
10	0503010037	RODAMIENTO 30207	01	
11	0503010006	RODAMIENTO 32210	05	
12	0503060216	CONJUNTO CORONA PIÑON	01	
13	0571013096	ARANDELA PLANA Ø63.45 X Ø72.85 X 10	01	
14	0501010649	LENGUETA DEL TORNIQUETE	03	
15	0503011201	RETENES 5089 C/AGUJERO	01	
16	0503011047	RETENES 5089	02	
17	0503030784	EMPAQUETADURA 215 X 171 X 0,2	03	
18	0503030084	ESPARRAGO 1/2"NC X 1/2"NF X 50	16	
19	0503030051	RESORTE COMPRESION 4,6 X 25 X 0,	06	
20	0511010142	ANILLO TRABA	02	
21	0521018064	ARANDELA PLANA	01	
22	0503031604	TAPON 1/2 BSP	01	
23	0503050051	EJE SUPERIOR	01	
24	0503030785	JUNTA DE SELLADO 200 X 151 X 0,2	06	
25	0502010981	TAPA MAYOR	01	
26	0502011997	CAJA LATERAL	01	
27	0502011392	CAJA INFERIOR	01	
28	3402301247	OLEO MINERALES	04	



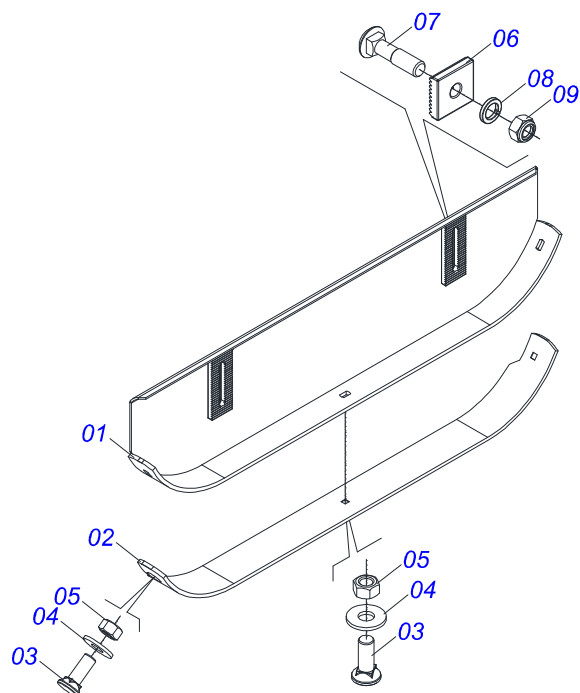
Artículo	Código	Descripción	Ver Pág.	QT
01	0503010006	RODAMIENTO 32210		03
02	0503010037	RODAMIENTO 30207		01
03	0503010286	ANILLO O'RING 2-355 N 3006-9B		01
04	0503010396	ANILLO TENSOR 501060 (PARA EJE)		01
05	0503011171	RETENES 00912-BRG		01
06	0503011190	ANILLO RETENCION AGUJERO		02
07	0503011440	ARANDELA PRESION		14
08	0503810028	TUERCA 1/2 NF SA		08
09	0503810395	TORNILLO 1/2 UNC X 1.1/4 CSRT G.5 SA		06
10	0502010984	CAJA IZQ MULTIPLICADOR		01
11	0502011392	CAJA INFERIOR		01
12	0503060249	CONJUNTO ENGRANAJE CONI DISTRIBUID DOBLE		01
13	0503030785	JUNTA DE SELLADO 200 X 151 X 0,2		03
14	0503050048	EJE INFERIOR		01
15	0502011152	TAPA MENOR		01
16	0503031604	TAPON 1/2 BSP		01
17	0521818064	ARANDELA PLANA		01
18	0511010142	ANILLO TRABA		01
19	0501010536	CHAVETA CUADRADO		02
20	0503830084	PRISIONERO 1/2 UNC X 1/2 UNF X 50 SA		08
21	0501012993	CHAVETA CUADRADO 9,53 X 28		02
22	0503030783	EMPAQUETADURA 180 X 136 X 0,2		05
23	0503011047	RETENES 5089		01
24	0503011201	RETENES 5089 C/AGUJERO		01
25	0503050067	EJE SUPERIOR		01
26	3402301247	OLEO MINERALES		3,4Lts



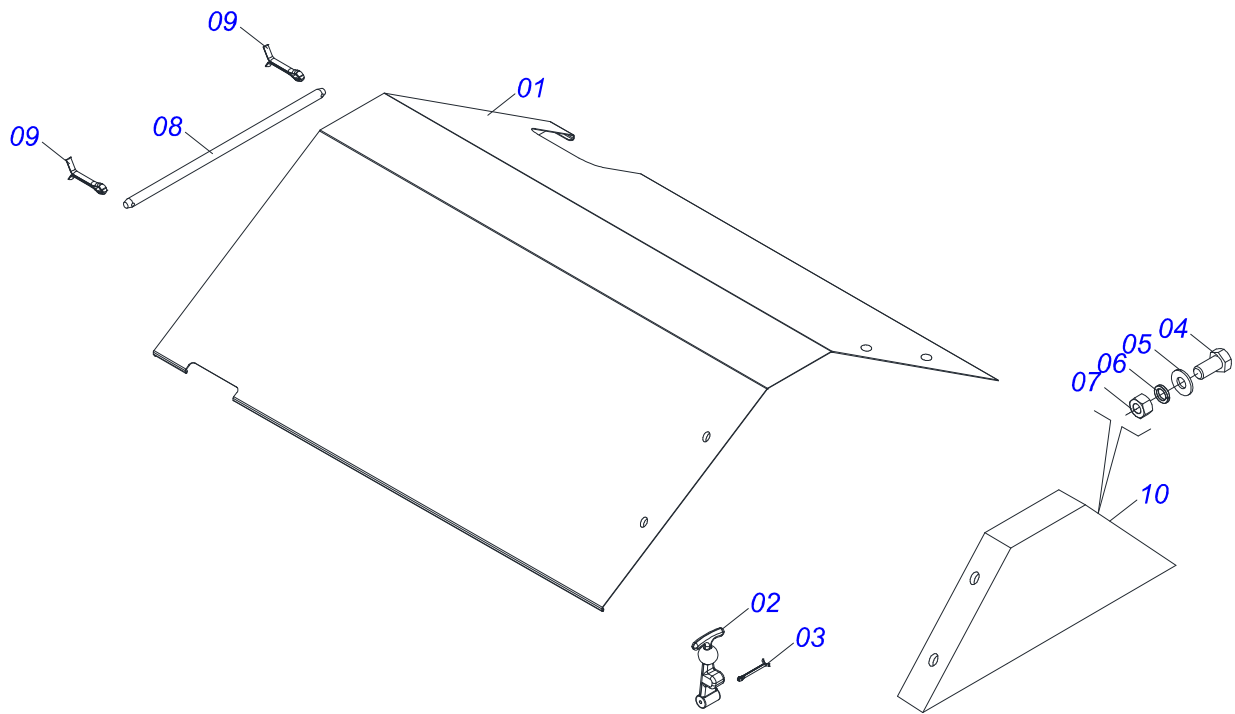
Artículo	Código	Descripción	Ver Pág.	QT
01	0503010812	TUERCA 7/8		02
02	0503011447	ARANDELA PRESION		02
03	0531014512	PERNO ROCADORES		02
04	0531015055	BRAZO ARRASTRE 620		02
05	0561017308	BASE SUPERIOR SOPORTE		01
06	0561017368	SOPORTE INFERIOR CUCHILLAS		01
07	0561017309	CALZO SOPORTE ROCADORES		01
08	0622400074	CUCHILLAS		02



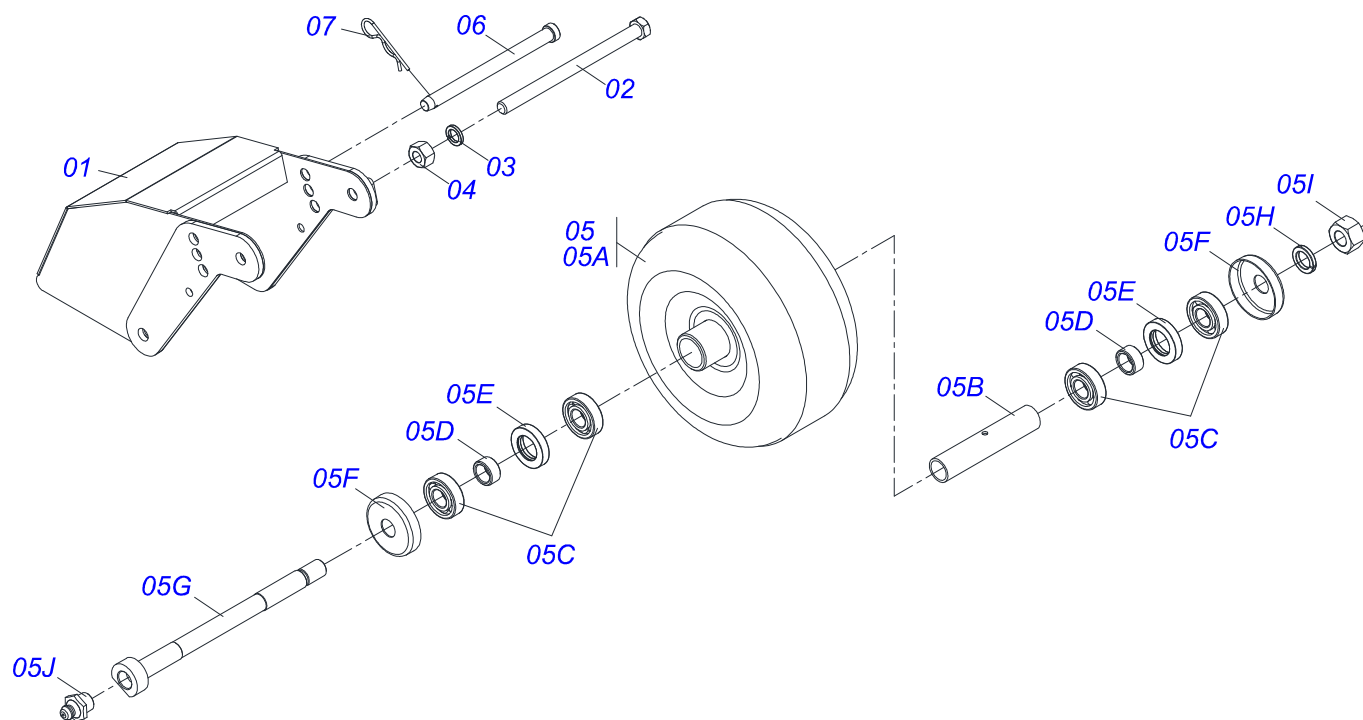
Artículo	Código	Descripción	Ver Pág.	QT
01	0511062006	CABEZAL		01
02	0501067540	MANO FRANCESA		01
03	0502040922	SUPLEMENTO CABEZAL		01
04	0501010171	TORNILLO 1" UNC X 3.1/2"		02
05	0503010012	ARANDELA PRESION 1"		02
06	0501010059	TUERCA 1.5/8		02
07	0521010629	EJE UNION 28,00 X 130		02
08	0501010065	ARANDELA PRESION 1"		02
09	0503030430	CLAVIJA TRABA 7/16 X 50		02
10	0503011198	TORNILLO 3/4 UNC X 6 CS G.5 ZN		01
11	0503011981	CADENA CON GANCHO/ARGOLA		01
12	0503010023	ARANDELA PRESION		03
13	0503010014	TUERCA 3/4" UNC		03
14	0521010578	EJE UNION		01
15	0503031035	PASADOR ABIERTO 6 X 88		01
16	0501010216	TORNILLO 3/4 UNC X 4.1/2		01
17	0501017305	TORNILLO 3/4" UNC X 2.1/4"		01
18	0501010322	ARANDELA PLANA 20.50 X 46 X 4.75		01



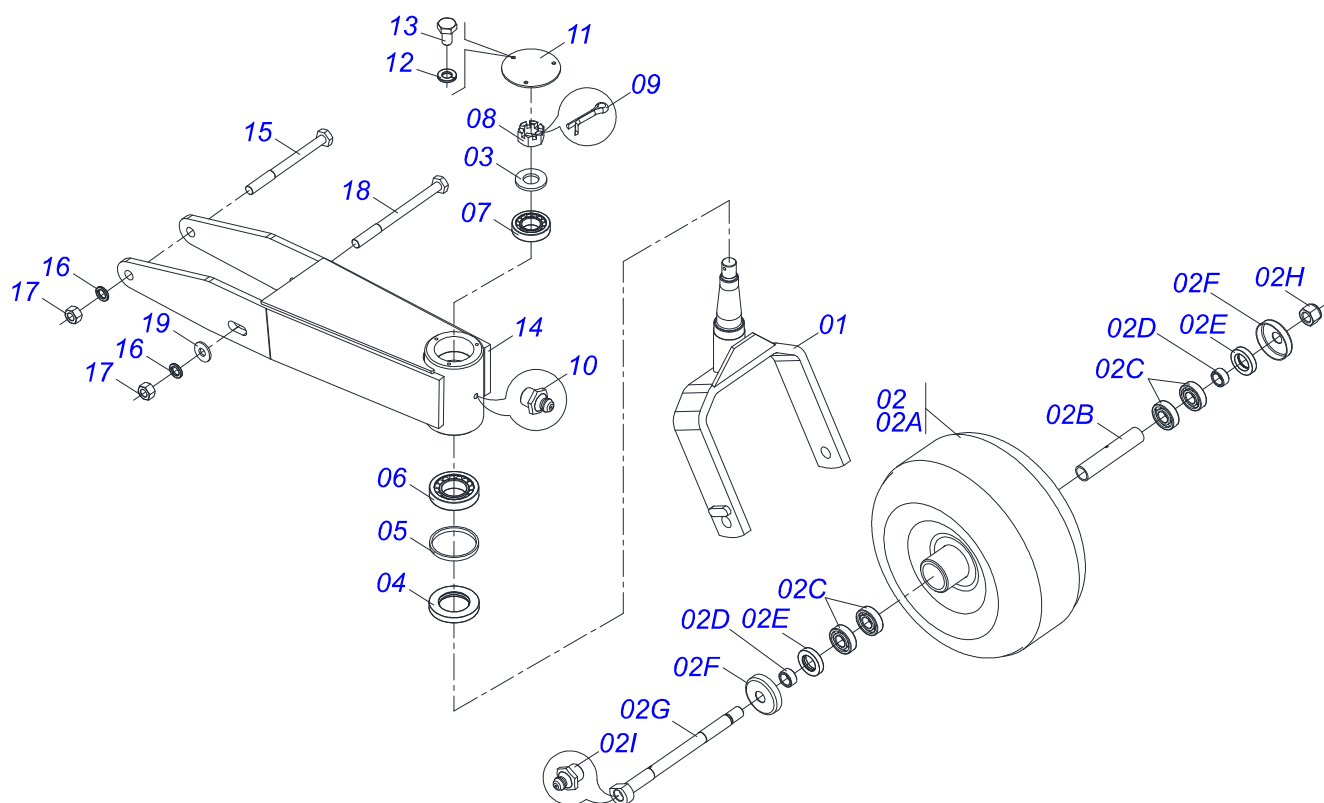
Artículo	Código	Descripción	Ver Pág.	QT
01	0511064759	PATIN 1270		01
02	0531019433	GUIA DEL PATIN		01
03	0503012956	TORNILLO 1/2" BSW X 1.1/2"		03
04	0511017302	ARANDELA PLANA 13.5 X 32.5 X 3.00		03
05	0503012682	TUERCA HEXAGONAL BSW 1/2"		03
06	0502010083	ARANDELA CUADRADA		02
07	0501014177	TORNILLO 5/8 UNC X 2.1/2		04
08	0503010027	ARANDELA PRESION		04
09	0503010013	TUERCA 5/8		04



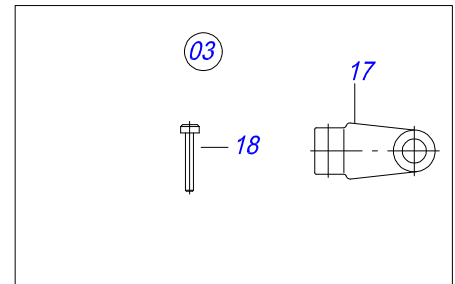
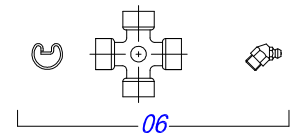
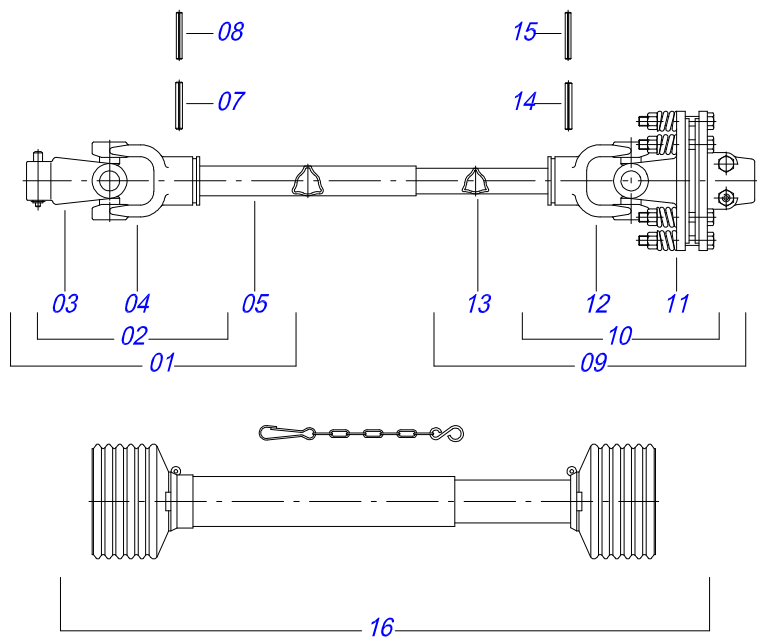
Artículo	Código	Descripción	Ver Pág.	QT
01	0511063566	CAPA PROTECCIÓN		01
02	0503011333	FIJADOR LA CAPA		02
03	0503010038	PASADOR ABIERTO 3/16 X 2		02
04	0501011643	TORNILLO 3/8" UNC X 1"		04
05	0501010984	ARANDELA PLANA		04
06	0503010025	ARANDELA PRESION 3/8		04
07	0503010026	TUERCA 3/8		04
08	0521011670	EJE CON CAPA PROTECCIÓN		01
09	0503010300	PASADOR ABIERTO 5/32" X 1"		02
10	0531017928	TRABA CAPA PROTECCIÓN		01



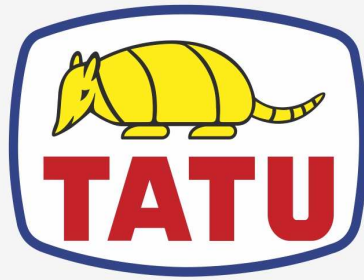
Artículo	Código	Descripción	Ver Pág.	QT
01	0521061648	SOPORTE RUEDA DELANTERA CON CAPA		01
02	0503012951	TORNILLO 3/4" UNC X 10.1/2"		01
03	0503010023	ARANDELA PRESION		01
04	0503010014	TUERCA 3/4" UNC		01
05	0501053885	RUEDA DELANTERA SIN BRAZO		01
05A	0511063509	RUEDA 358 X 215		01
05B	0531014502	BUJE 22 X 27 X 161.95		01
05C	0503010269	RODAMIENTO 6204		04
05D	0521010487	BUJE ESPACAMIENTO		02
05E	0503010268	RETENES 00262-B		02
05F	0511014254	GUARDAPOLVO		02
05G	0551011854	EJE RUEDA OSCILANTE TRASERA		01
05H	0503011442	ARANDELA PRESION 3/4"		01
05I	0503010014	TUERCA 3/4" UNC		01
05J	0503010002	GRASERA 1800		01
06	0541018559	PASADOR REGULADOR RUEDA DELANTERA		01
07	0503030012	PASADOR ABIERTO		01
08	1882970002	GRASERA JABÓN		01Kg



Artículo	Código	Descripción	Ver Pág.	QT
01	0511067159	HORQUILA RUEDA TRASERA		01
02	0501057218	RUEDA DELANTERA S/ BRAZO		01
02A	0511063509	RUEDA 358 X 215		01
02B	0531014502	BUJE 22 X 27 X 161.95		01
02C	0503010269	RODAMIENTO 6204		04
02D	0521010487	BUJE ESPACAMIENTO		02
02E	0503010268	RETENES 00262-B		02
02F	0511014254	GUARDAPOLVO		02
02G	0551011854	EJE RUEDA OSCILANTE TRASERA		01
02H	0503011075	TUERCA		01
02I	0503010002	GRASERA 1800		01
03	0511015994	ARANDELA PLANA		01
04	0503010279	RETENES		01
05	0541018986	ARANDELA		01
06	0503010360	RODAMIENTO 30208		01
07	0503011290	RODAMIENTO 30206		01
08	0503030009	TUERCA CASTILLO 1		01
09	0503010523	PASADOR ABIERTO 1/4" X 2"		01
10	0503010002	GRASERA 1800		01
11	0541018995	TAPA CAJA RODADO		01
12	0503011441	ARANDELA PRESION		03
13	0503013758	TORNILLO 1/4 UNC X 1.1/2		03
14	0511067801	SOPORTE RUEDA TRASERA		01
15	0503010795	TORNILLO 5/8" UNC X 7"		01
16	0503011445	ARANDELA PRESION		02
17	0503010013	TUERCA 5/8		02
18	0503012410	TORNILLO 5/8" UNC X 7.1/2"		01
19	0501012140	ARANDELA PLANA		01



Artículo	Código	Descripción	Ver Pág.
01	0501055309	JUNTA UNIVERSAL CON TUBO HEMBRA	01
02	0501055308	JUNTA UNIVERSAL	01
03	0501052516	TERMINAL T6-60 C/TORNILLO	01
04	0503012608	TERMINAL T2-60/CI51	01
05	0503013240	TUBO TRIANGULAR HEMBRA	01
06	0503010837	CRUCETA CARDAN	01
07	0503010843	PASADOR TENSION 10 X 85	01
08	0503011878	PASADOR TENSION 6 X 85	01
09	0501055310	JUNTA UNIVERSAL	01
10	0501052520	JUNTA UNIVERSAL CON CRUZ	01
11	0501049150	FRICCION 90 KGM	01
12	0503012600	TERMINAL T3-60/CI52	01
13	0503013241	TUBO TRIANGULAR MACHO	01
14	0503011069	PASADOR TENSION 10 X 70	01
15	0503011805	PASADOR TENSION 6 X 70	01
16	0503012074	PROTECCION COMPLETA	01
17	0502010830	TERMINAL 6-60 ESTRIADO 1.3/8 CC56	01
18	0501047759	CONJUNTO PIEZAS 1/2"UNC X 3.1/2"	01



MARCHESAN

Publicaciones Técnicas | Elaboración y Revisión

LORENA ROCHA ALVES

www.marchesan.com.br

