

CORTADORAS ROTATIVAS

RO² 3101 SIN PROTECCIÓN CORRIENTE/EXPORTACIÓN URUGUAYA

Código: 0501093035

Serie: S-0214

Revisión: 00

Fecha de Revisión: JUNHO/2021

CATALOGO DE PARTES



MARCHESAN



PRODUCTOS

| Código | Descripción |
|---------------|--------------------------------------|
| 0104040027C | RO2 3101 S/PROT CORR EXP URUG S-0214 |
| 0104040027 | RO2 3101 S/PROT CORR EXP URUG S0214 |

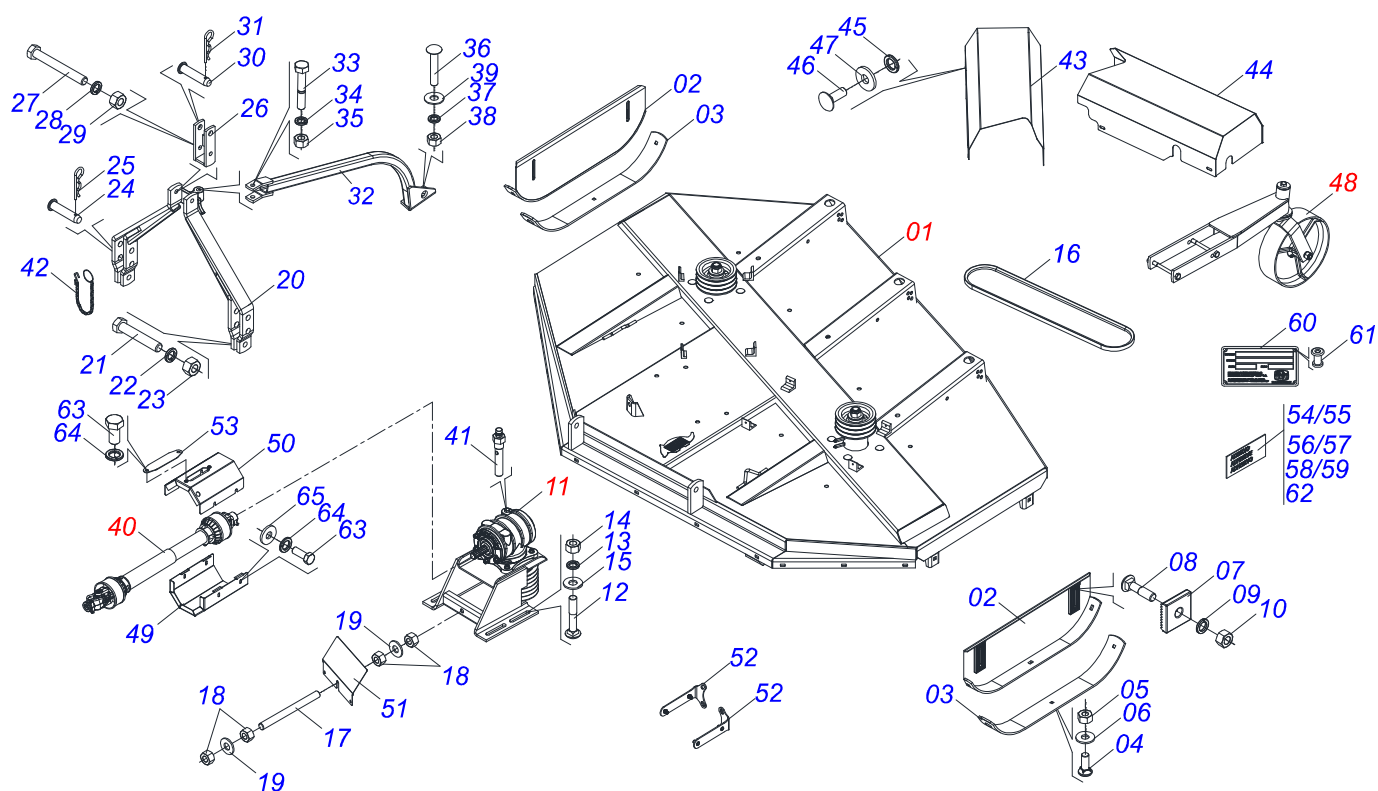
ATENCIÓN: IMPORTANTE

Marchesan S.A. se reserva el derecho de perfeccionar y/o cambiar las características técnicas de sus productos, sin previo aviso y sin la obligación de proceder con los ya comercializados y sin conocimiento previo del revendedor o consumidor.



ÍNDICE

| | | | |
|------------|--------------------------------|-------|---|
| 0909095857 | CHASIS COMPLETO | | 1 |
| 0511054777 | CHASIS SEMI MONTADO | | 2 |
| 0511043567 | CAJA CORTADORA ROTATIVA | | 3 |
| 0511043566 | CAJA CORTADORA ROTATIVA | | 4 |
| 0501051019 | MULTIPLICADOR | | 5 |
| 0501046851 | MULTIPLICADOR | | 6 |
| 0501047952 | CARDAN 60 X 600 CON PROTECCION | | 7 |
| 0511047301 | RUEDA COMPLETA | | 8 |



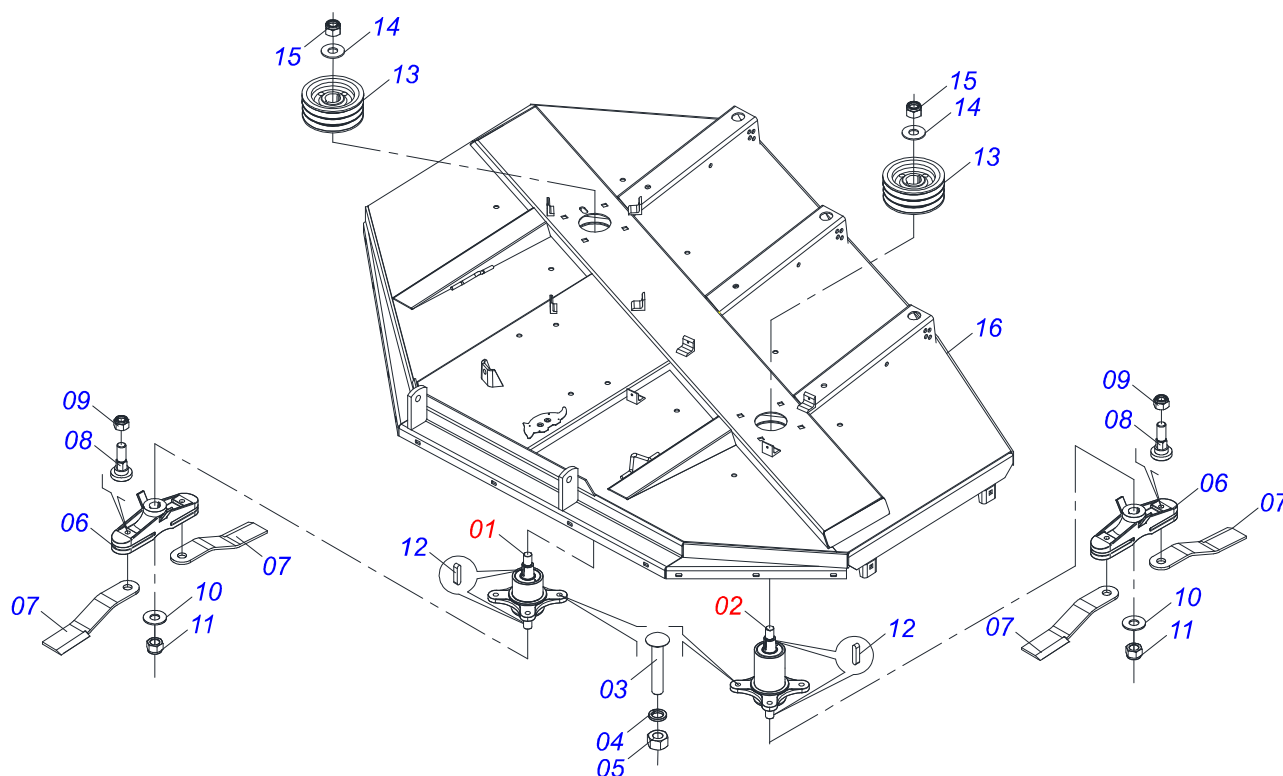
| Artículo | Código | Descripción | Ver Pág. | QT |
|----------|------------|-----------------------------------|----------|----|
| 01 | 0511054777 | CHASIS SEMI MONTADO | 2 | 01 |
| 02 | 0511064760 | PATIN 930 | | 02 |
| 02. | 0511064761 | PATIN 930 IZQUIERDO | | 02 |
| 03 | 0531019436 | GUIA DEL PATIN | | 02 |
| 04 | 0503012956 | TORNILLO 1/2" BSW X 1.1/2" | | 06 |
| 05 | 0503010020 | TUERCA 1/2 | | 06 |
| 06 | 0511017302 | ARANDELA PLANA 13.5 X 32.5 X 3.00 | | 06 |
| 07 | 0502010083 | ARANDELA CUADRADA | | 04 |
| 08 | 0501014177 | TORNILLO 5/8 UNC X 2.1/2 | | 04 |
| 09 | 0503010027 | ARANDELA PRESION | | 04 |
| 10 | 0503010013 | TUERCA 5/8 | | 04 |
| 11 | 0501051019 | MULTIPLICADOR | 5 | 01 |
| 12 | 0501010162 | TORNILLO 3/4" UNC X 4" | | 04 |
| 13 | 0503010023 | ARANDELA PRESION | | 04 |
| 14 | 0503010014 | TUERCA 3/4" UNC | | 04 |
| 15 | 0501010322 | ARANDELA PLANA 20.50 X 46 X 4.75 | | 04 |
| 16 | 0503010156 | CORREA C-85 | | 06 |
| 17 | 0501016413 | CUERPO DEL ESTIRADOR 362 | | 01 |
| 18 | 0503010014 | TUERCA 3/4" UNC | | 04 |
| 19 | 0501010322 | ARANDELA PLANA 20.50 X 46 X 4.75 | | 01 |
| 20 | 0501066446 | CABEZAL | | 01 |
| 21 | 0501010171 | TORNILLO 1" UNC X 3.1/2" | | 02 |
| 22 | 0503010012 | ARANDELA PRESION 1" | | 02 |
| 23 | 0501010059 | TUERCA 1.5/8 | | 02 |
| 24 | 0521010596 | EJE UNION | | 02 |
| 25 | 0503031035 | PASADOR ABIERTO 6 X 88 | | 02 |
| 26 | 0502040922 | SUPLEMENTO CABEZAL | | 01 |
| 27 | 0503011198 | TORNILLO 3/4 UNC X 6 CS G.5 ZN | | 01 |
| 28 | 0503010023 | ARANDELA PRESION | | 01 |
| 29 | 0503010014 | TUERCA 3/4" UNC | | 01 |
| 30 | 0521010578 | EJE UNION | | 01 |



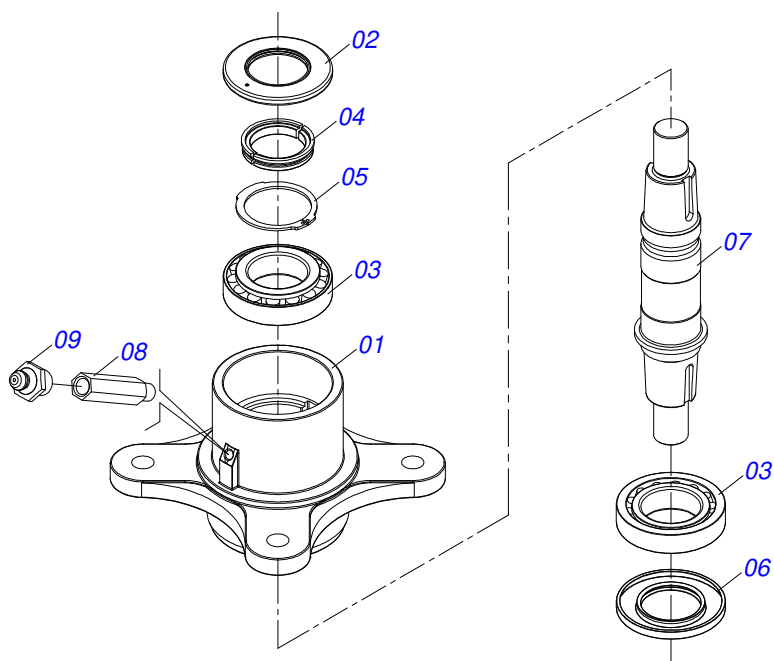
RO² 3101 SIN PROTECCIÓN CORRIENTE/EXPORTACIÓN
CHASIS COMPLETO

Página 1
0909095857

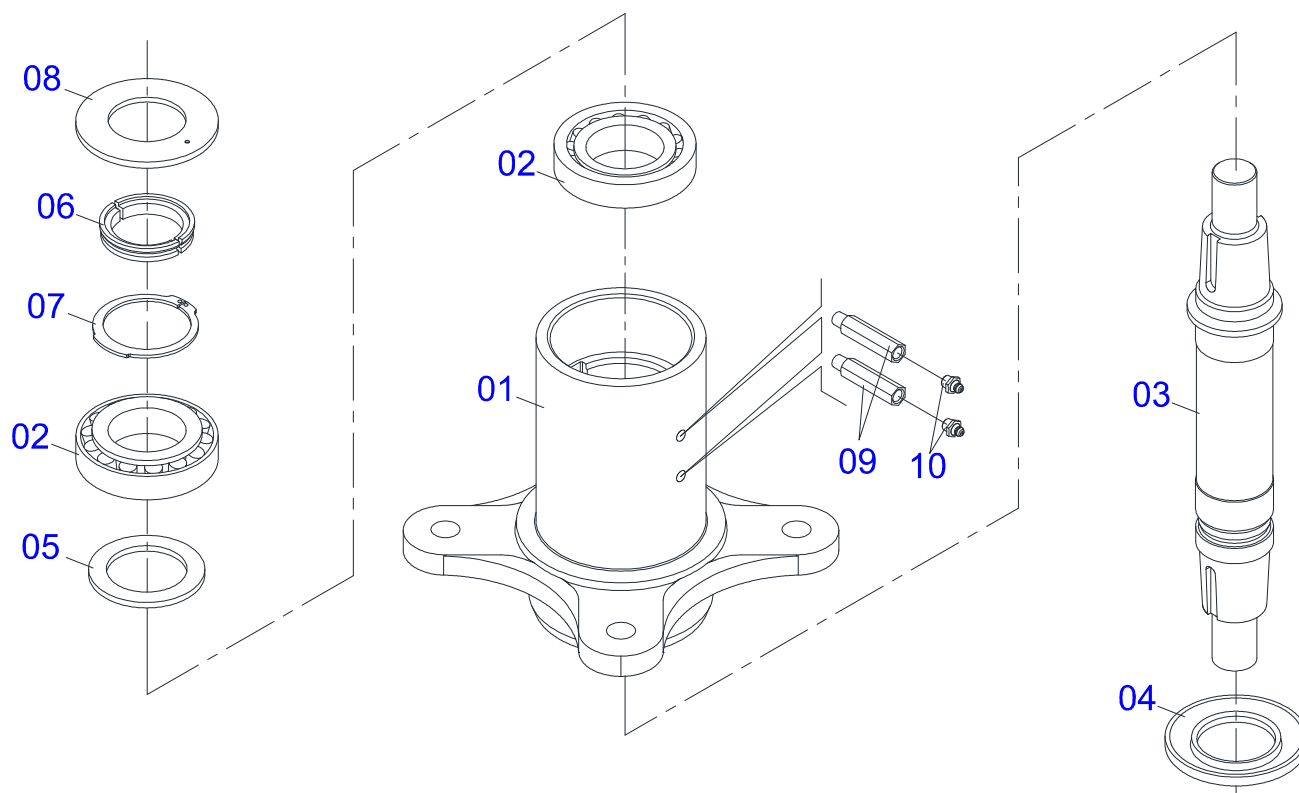
| Artículo | Código | Descripción | Ver Pág. | QT |
|----------|------------|--|----------|----|
| 31 | 0503031035 | PASADOR ABIERTO 6 X 88 | | 01 |
| 32 | 0521066524 | BARRA LIGACION | | 01 |
| 33 | 0501017305 | TORNILLO 3/4" UNC X 2.1/4" | | 01 |
| 34 | 0503010023 | ARANDELA PRESION | | 01 |
| 35 | 0503010014 | TUERCA 3/4" UNC | | 01 |
| 36 | 0501010216 | TORNILLO 3/4 UNC X 4.1/2 | | 01 |
| 37 | 0503010023 | ARANDELA PRESION | | 01 |
| 38 | 0503010014 | TUERCA 3/4" UNC | | 01 |
| 39 | 0501010322 | ARANDELA PLANA 20.50 X 46 X 4.75 | | 01 |
| 40 | 0501047952 | CARDAN 60 X 600 CON PROTECCION | 7 | 01 |
| 41 | 0501110186 | INDICADOR NIVEL MENOR ACEITE | | 01 |
| 42 | 0503011981 | CADENA CON GANCHO/ARGOLA | | 01 |
| 43 | 0531017934 | CAPA PROTECCIÓN DERECHA | | 01 |
| 44 | 0521066887 | CAPA PROTECCION LA CORREA | | 01 |
| 45 | 0503010025 | ARANDELA PRESION 3/8 | | 08 |
| 46 | 0503010256 | TORNILLO 3/8" UNC X 3/4" | | 08 |
| 47 | 0501010984 | ARANDELA PLANA | | 08 |
| 48 | 0511047301 | RUEDA COMPLETA | 8 | 02 |
| 49 | 0581011777 | CUERPO CAPA PROTECCIÓN INFERIOR | | 01 |
| 50 | 0501110998 | CUBIERTA DE PROTECCIÓN SUPERIOR CARDAN | | 01 |
| 51 | 0581013061 | PROTECCIÓN DE SOPORTE MULTIPLICADOR 315 | | 01 |
| 52 | 0501110996 | SOPORTE INFERIOR CUBIERTA PROTECCIÓN CON REMACHE | | 02 |
| 53 | 0521052619 | PUERTA DE LUBRICACIÓN DEL EJE DE TRANSMISIÓN CON ADHESIVA | | 01 |
| 54 | 0503031931 | ETIQUETA ADHESIVA | | 01 |
| 55 | 0503031929 | ETIQUETA ADHESIVA | | 01 |
| 56 | 0503031428 | ETIQUETA ADHESIVA ATENCIÓN | | 01 |
| 57 | 0503031930 | ETIQUETA ADHESIVA | | 01 |
| 58 | 0503031087 | ETIQUETA ADHESIVA | | 01 |
| 59 | 0503060906 | CONJUNTO ETIQUETA ADHESIVA | | 01 |
| 60 | 0503034003 | ETIQUETA IDENTIFICACIÓN ALUMINIO | | 01 |
| 61 | 0503010001 | REMACHE POP | | 04 |
| 62 | 0503032949 | ETIQUETA ADHESIVA | | 01 |
| 63 | 0503010256 | TORNILLO 3/8" UNC X 3/4" | | 06 |
| 64 | 0503010025 | ARANDELA PRESION 3/8 | | 06 |
| 65 | 0501010984 | ARANDELA PLANA | | 04 |



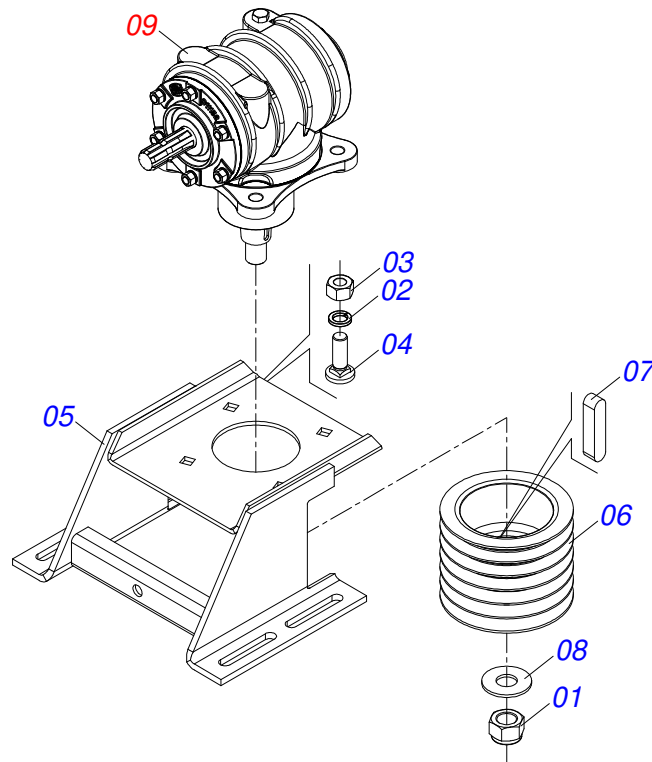
| Artículo | Código | Descripción | Ver Pág. | QT |
|----------|------------|--------------------------------------|----------|----|
| 01 | 0511043567 | CAJA CORTADORA ROTATIVA | 3 | 01 |
| 02 | 0511043566 | CAJA CORTADORA ROTATIVA | 4 | 01 |
| 03 | 0503013122 | TORNILLO 3/4 UNC X 4.1/4 CAPQ G.5 ZN | | 08 |
| 04 | 0503011442 | ARANDELA PRESION 3/4" | | 08 |
| 05 | 0503010014 | TUERCA 3/4" UNC | | 08 |
| 06 | 0502011570 | SOPORTE CUCHILLAS | | 02 |
| 07 | 0622400054 | CUCHILLAS 622 X 100 X 12 CS | | 04 |
| 08 | 0541013328 | PERNO ROCADORES | | 04 |
| 09 | 0503010063 | TUERCA 1" UNF | | 04 |
| 10 | 0561015762 | ARANDELA PLANA | | 02 |
| 11 | 0503010817 | TUERCA 1.1/4 | | 02 |
| 12 | 0501010536 | CHAVETA CUADRADO | | 04 |
| 13 | 0502011377 | CARRETE 3 CANALES 190 X 50 | | 02 |
| 14 | 0501017779 | ARANDELA PLANA | | 02 |
| 15 | 0503010817 | TUERCA 1.1/4 | | 02 |
| 16 | 0521064680 | CHASIS | | 01 |



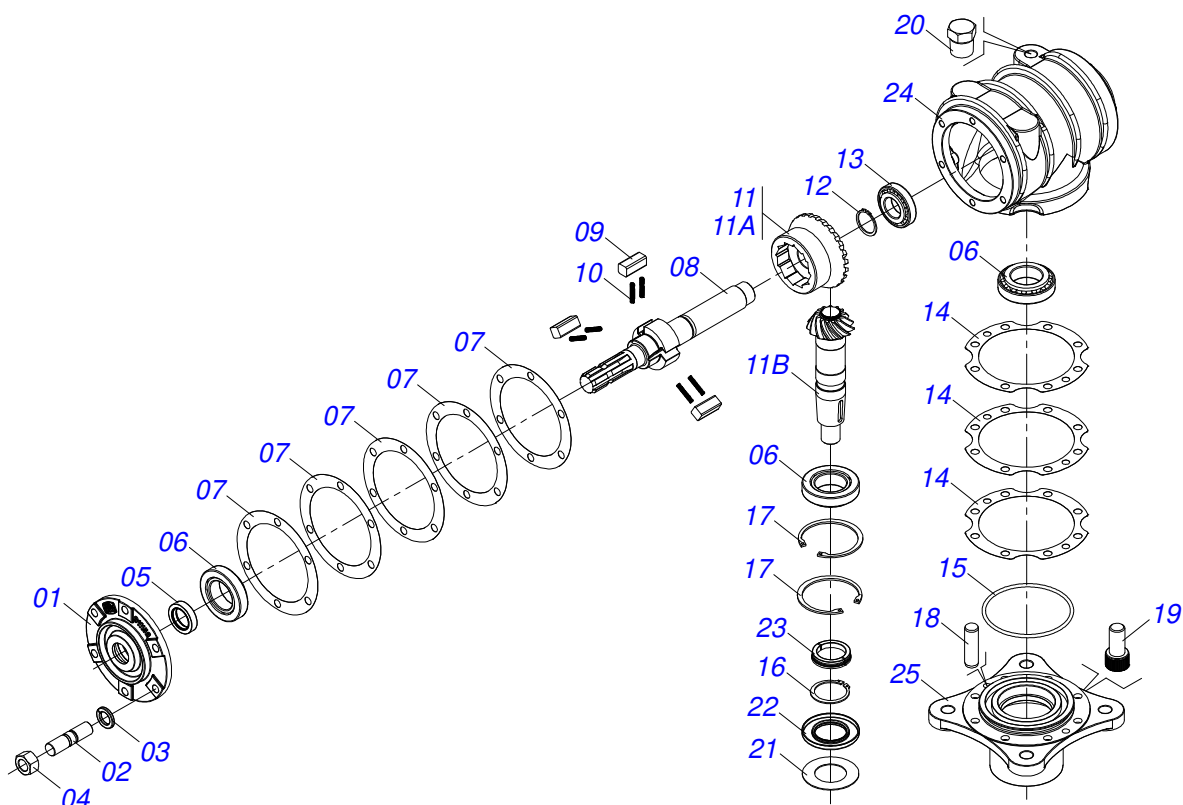
| Artículo | Código | Descripción | Ver Pág. | QT |
|----------|------------|----------------------------|----------|----|
| 01 | 0502012294 | CUBO LA CORTADORA ROTATIVA | | 01 |
| 02 | 0503013201 | RETENES ARCA 6016 BRG | | 01 |
| 03 | 0503012418 | RODAMIENTO 32211 | | 02 |
| 04 | 0541014445 | ANILLO TRABA | | 01 |
| 05 | 0503012311 | ANILLO RENO 501065 | | 01 |
| 06 | 0503013211 | RETENES ARCA 6016 BRG | | 01 |
| 07 | 0541014095 | EJE MENOR CORTADORA | | 01 |
| 08 | 0501019757 | EXTENSION ENGRASADORA | | 01 |
| 09 | 0503010002 | GRASERA 1800 | | 01 |



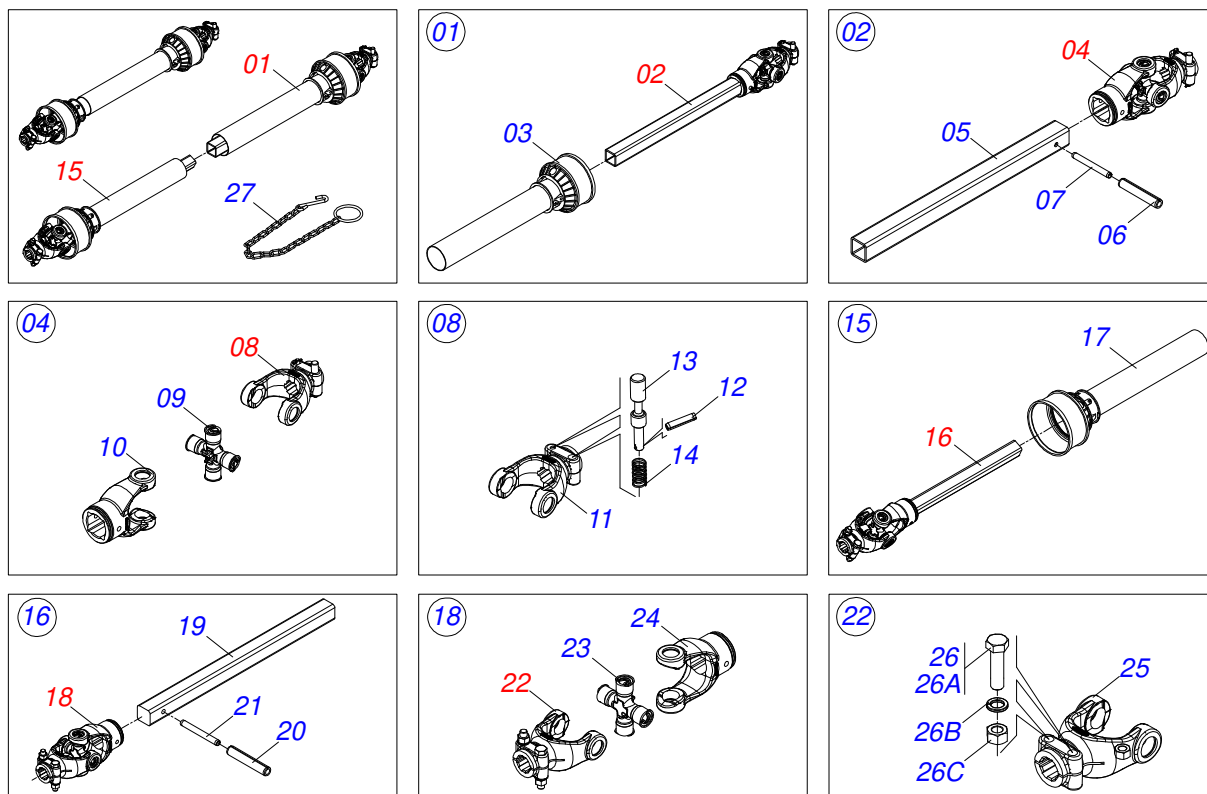
| Artículo | Código | Descripción | Ver Pág. | QT |
|----------|------------|-------------------------|----------|----|
| 01 | 0502012295 | CUBO CORTADORA ROTATIVA | | 01 |
| 02 | 0503012418 | RODAMIENTO 32211 | | 02 |
| 03 | 0541014094 | EJE MAYOR | | 01 |
| 04 | 0503013201 | RETENES ARCA 6016 BRG | | 01 |
| 05 | 0541014151 | ARANDELA PLANA | | 01 |
| 06 | 0531019302 | ANILLO TRABA | | 01 |
| 07 | 0503012311 | ANILLO RENO 501065 | | 01 |
| 08 | 0503013211 | RETENES ARCA 6016 BRG | | 01 |
| 09 | 0501019757 | EXTENSION ENGRASADORA | | 02 |
| 10 | 0503010002 | GRASERA 1800 | | 02 |



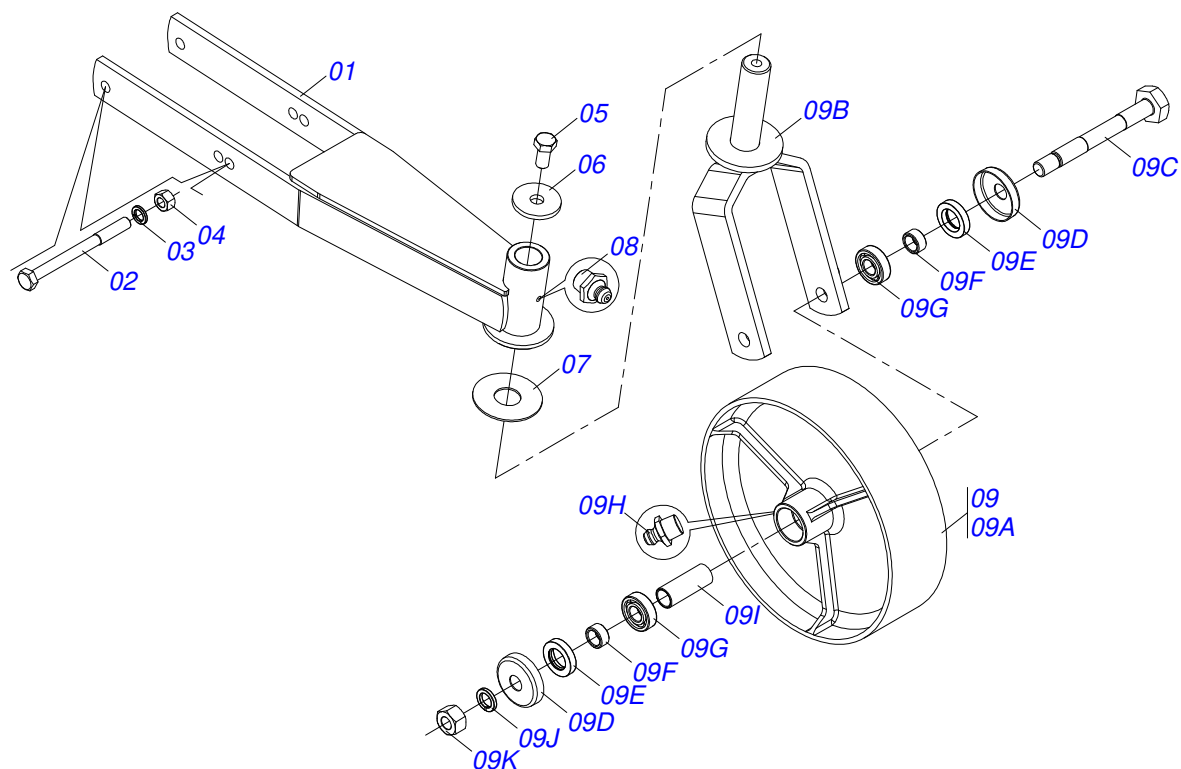
| Artículo | Código | Descripción | Ver Pág. | QT |
|----------|------------|--------------------------------|----------|----|
| 01 | 0503010044 | TUERCA 1.1/4 | | 01 |
| 02 | 0503011442 | ARANDELA PRESION 3/4" | | 04 |
| 03 | 0503010014 | TUERCA 3/4" UNC | | 04 |
| 04 | 0511018358 | TORNILLO 3/4" UNC X 2.1/4" 7MM | | 04 |
| 05 | 0501068059 | SOPORTE MULTIPLICADOR | | 01 |
| 06 | 0502011378 | CARRETE 6 CANALES X 190 X 50 | | 01 |
| 07 | 0501010536 | CHAVETA CUADRADO | | 02 |
| 08 | 0561015762 | ARANDELA PLANA | | 01 |
| 09 | 0501046851 | MULTIPLICADOR | 6 | 01 |



| Artículo | Código | Descripción | Ver Pág. | QT |
|----------|------------|----------------------------------|----------|----|
| 01 | 0502011152 | TAPA MENOR | | 01 |
| 02 | 0503030084 | ESPARRAGO 1/2"NC X 1/2"NF X 50 | | 06 |
| 03 | 0503011440 | ARANDELA PRESION | | 06 |
| 04 | 0503010028 | TUERCA 1/2" UNF | | 06 |
| 05 | 0503011171 | RETENES 00912-BRG | | 01 |
| 06 | 0503010006 | RODAMIENTO 32210 | | 03 |
| 07 | 0503030783 | EMPAQUETADURA 180 X 136 X 0,2 | | 05 |
| 08 | 0503050063 | EJE SUPERIOR | | 01 |
| 09 | 0501010649 | LENGUETA DEL TORNIQUETE | | 03 |
| 10 | 0503030051 | RESORTE COMPRESION 4,6 X 25 X 0, | | 06 |
| 11 | 0503060210 | CONJUNTO CORONA PIÑON | | 01 |
| 11A | 0503050074 | ENGRANAJE CONICA 25Z | | 01 |
| 11B | 0503061048 | PIÑÓN | | 01 |
| 12 | 0503010217 | ANILLO TENSOR 501040 (PARA EJE) | | 01 |
| 13 | 0503010037 | RODAMIENTO 30207 | | 01 |
| 14 | 0503030785 | JUNTA DE SELLADO 200 X 151 X 0,2 | | 03 |
| 15 | 0503010286 | ANILLO O'RING 2-355 N 3006-9B | | 01 |
| 16 | 0503010396 | ANILLO TENSOR 501060 (PARA EJE) | | 01 |
| 17 | 0503011190 | ANILLO RETENCION AGUJERO | | 02 |
| 18 | 0503017877 | PASADOR GUIA | | 02 |
| 19 | 0503010562 | TORNILLO 1/2" UNC X 1" | | 08 |
| 20 | 0503031604 | TAPON 1/2 BSP | | 01 |
| 21 | 0521018064 | ARANDELA PLANA | | 01 |
| 22 | 0503011047 | RETENES 5089 | | 01 |
| 23 | 0511010142 | ANILLO TRABA | | 01 |
| 24 | 0502010984 | CAJA IZQ MULTIPLICADOR | | 01 |
| 25 | 0502011393 | CUBO INFERIOR | | 01 |



| Artículo | Código | Descripción | Ver Pág. | QT |
|----------|------------|-------------------------------------|----------|----|
| 01 | 0501051705 | JUNTA UNIVERSAL C/ CUPLA/PROTECCION | | 01 |
| 02 | 0501051707 | JUNTA UNIVERSAL C/ CUPLA | | 01 |
| 03 | 0503012084 | PROTECCION PARA JUNTA UNIV Y CUPLA | | 01 |
| 04 | 0501051708 | JUNTA UNIVERSAL | | 01 |
| 05 | 0511010332 | BUJE CUADRADA 45,2/45,3 | | 01 |
| 06 | 0503010843 | PASADOR TENSION 10 X 85 | | 01 |
| 07 | 0503011878 | PASADOR TENSION 6 X 85 | | 01 |
| 08 | 0501050334 | TERMINAL 1-60 C/ ENGANCHE | | 01 |
| 09 | 0503010837 | CRUCETA CARDAN | | 01 |
| 10 | 0502011422 | TERMINAL 2-60 C/ CANAL CC51C | | 01 |
| 11 | 0502010568 | TERMINAL 1-60 ESTRIADO 1.3/8" CC-50 | | 01 |
| 12 | 0503010838 | PASADOR TENSION 3 X 20 | | 02 |
| 13 | 0503037375 | ALFILER ENGANCHE RÁPIDO | | 02 |
| 14 | 0503030518 | RESORTE COMPRESION 13 X 25 X 1,2 | | 02 |
| 15 | 0501051706 | JUNTA UNIVERSAL C/ EJE/PROTECCION | | 01 |
| 16 | 0501051709 | JUNTA UNIVERSAL C/ EJE | | 01 |
| 17 | 0503012085 | PROTECCION PARA JUNTA UNIV Y EJE | | 01 |
| 18 | 0501051710 | JUNTA UNIVERSAL | | 01 |
| 19 | 0511010326 | EJE CUADRADO 36,51 X 600 | | 01 |
| 20 | 0503011069 | PASADOR TENSION 10 X 70 | | 01 |
| 21 | 0503011805 | PASADOR TENSION 6 X 70 | | 01 |
| 22 | 0501052516 | TERMINAL T6-60 C/TORNILLO | | 01 |
| 23 | 0503010837 | CRUCETA CARDAN | | 01 |
| 24 | 0502011424 | TERMINAL 3-60 C/ CANAL | | 01 |
| 25 | 0502010830 | TERMINAL 6-60 ESTRIADO 1.3/8 CC56 | | 01 |
| 26 | 0501047756 | CONJUNTO PIEZAS 1/2"UNC X 3" | | 02 |
| 26a | 0503010479 | TORNILLO | | 01 |
| 26b | 0503010019 | ARANDELA PRESION 1/2" | | 01 |
| 26c | 0503010060 | TUERCA 1/2" UNC | | 01 |
| 27 | 0503012023 | CADENA PROTECCION | | 02 |



| Artículo | Código | Descripción | Ver Pág. | QT |
|----------|------------|----------------------------|----------|----|
| 01 | 0521065281 | SOPORTE RUEDA | | 01 |
| 02 | 0503010795 | TORNILLO 5/8" UNC X 7" | | 02 |
| 03 | 0503010027 | ARANDELA PRESION | | 02 |
| 04 | 0503010013 | TUERCA 5/8 | | 02 |
| 05 | 0503010962 | TORNILLO 5/8" UNC X 1.1/4" | | 01 |
| 06 | 0511010721 | ARANDELA PLANA | | 01 |
| 07 | 0511013239 | ARANDELA PLANA | | 01 |
| 08 | 0503010002 | GRASERA 1800 | | 01 |
| 09 | 0501058460 | RUEDA OSCILANTE | | 01 |
| 09A | 0502012519 | RUEDA 350 X 110 | | 01 |
| 09B | 0501065266 | HORQUILLA RUEDA | | 01 |
| 09C | 0501017143 | EJE RUEDA | | 01 |
| 09D | 0511014254 | GUARDAPOLVO | | 02 |
| 09E | 0503010268 | RETENES 00262-B | | 02 |
| 09F | 0521010487 | BUJE ESPACAMIENTO | | 02 |
| 09G | 0503010269 | RODAMIENTO 6204 | | 02 |
| 09H | 0503010002 | GRASERA 1800 | | 01 |
| 09I | 0521010460 | BUJE 22 X 27 X 72 | | 01 |
| 09J | 0503011442 | ARANDELA PRESION 3/4" | | 01 |
| 09K | 0503010014 | TUERCA 3/4" UNC | | 01 |



MARCHESAN

Publicaciones Técnicas | Elaboración y Revisión

LORENA ROCHA ALVES

www.marchesan.com.br

