

**PCA - PALAS DELANTERAS**

**PCA 800 AR VALTRA A114/124/134 BT SC SL**

**Código:** 0501093032

**Serie:** S-0318

**Revisión:** 00

**Fecha de Revisión:** JULHO/2022

# CATALOGO DE PARTES



**MARCHESAN**



# PRODUCTOS

Código	Descripción
0106111800	PCA 800 AR VTR A114/124/134 BT SC SL

## ATENCIÓN: IMPORTANTE

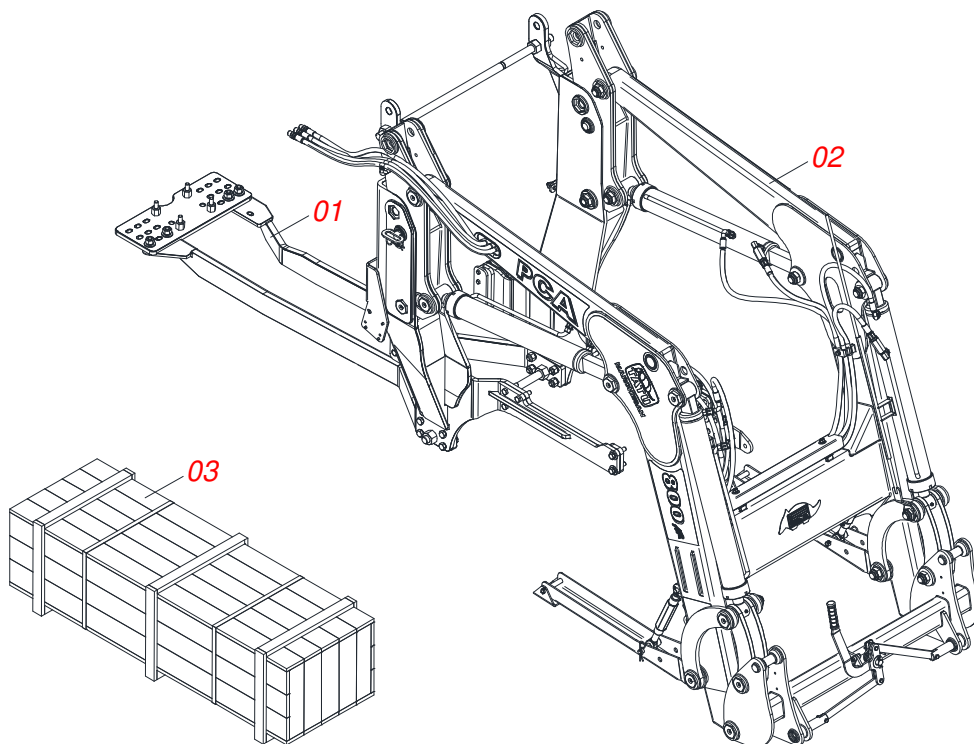
Marchesan S.A. se reserva el derecho de perfeccionar y/o cambiar las características técnicas de sus productos, sin previo aviso y sin la obligación de proceder con los ya comercializados y sin conocimiento previo del revendedor o consumidor. Las fotos son únicamente ilustrativas.



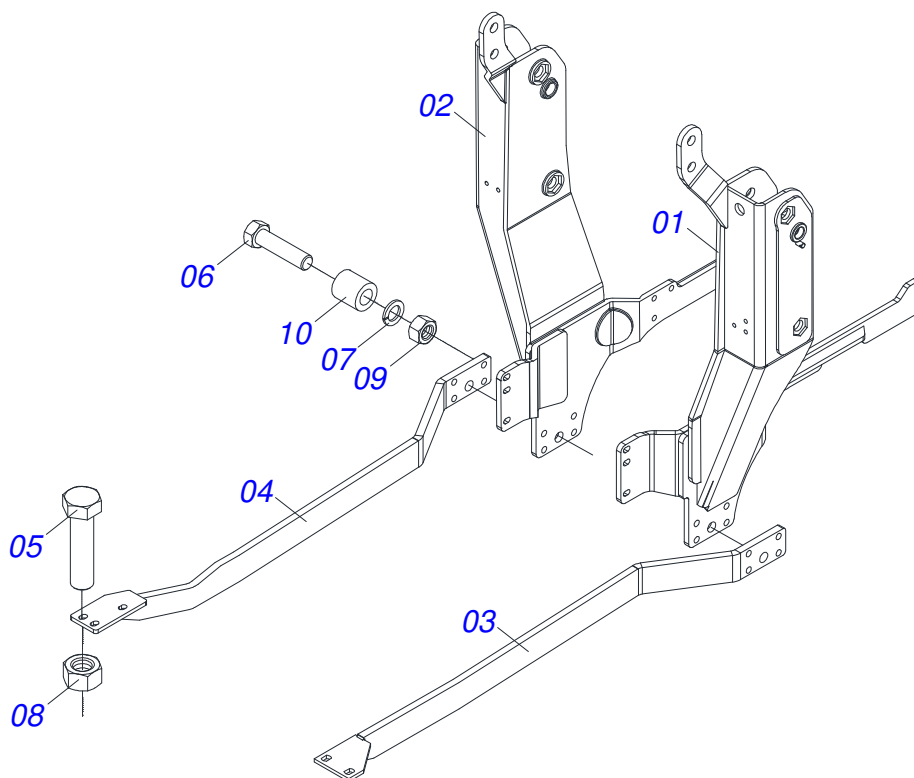
**MARCHESAN**

# ÍNDICE

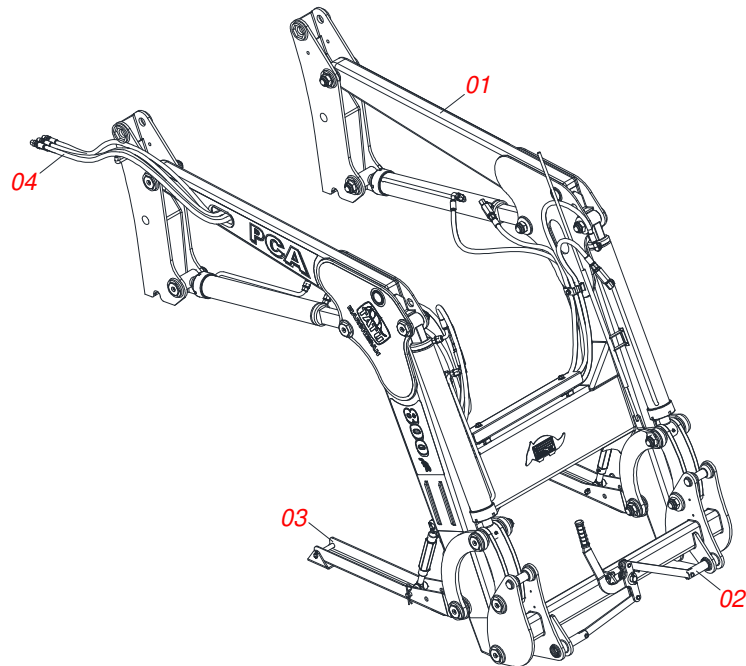
0106111800	PCA 800 AR VTR A114/124/134 BT SC SL	.....	1
0521047934	CONJUNTO DEL CHASIS CON BARRA TRASERA	.....	2
0521047903	SOPORTE MÓVIL COMPLETO	.....	3
0909095397	SOPORTE MOVIL / TORRE	.....	4
0909095399	ARTICULACION	.....	5
0909095400	CONJUNTO DESCANSO	.....	6
0909095418	SISTEMA HIDRAULICO DEL SOPORTE MOVIL	.....	7
0521052499	CILINDRO HIDRAULICO DERECHO	.....	8
0521052500	CILINDRO HIDRAULICO DERECHO	.....	9
0521052497	CILINDRO HIDRAULICO	.....	10
0521052501	CILINDRO HIDRAULICO IZQUIERDO	.....	11
0511057771	VALVULA DE SEGURIDAD - R.7/8UNF	.....	12
0521024389	CAJA CON COMPONENTES	.....	13
0521047924	VARON	.....	14
0511043351	VARON 1" X 2220	.....	15
0521052700	JUEGO MANGUERA	.....	16
0511033111	PIEZAS EMBALADAS	.....	17



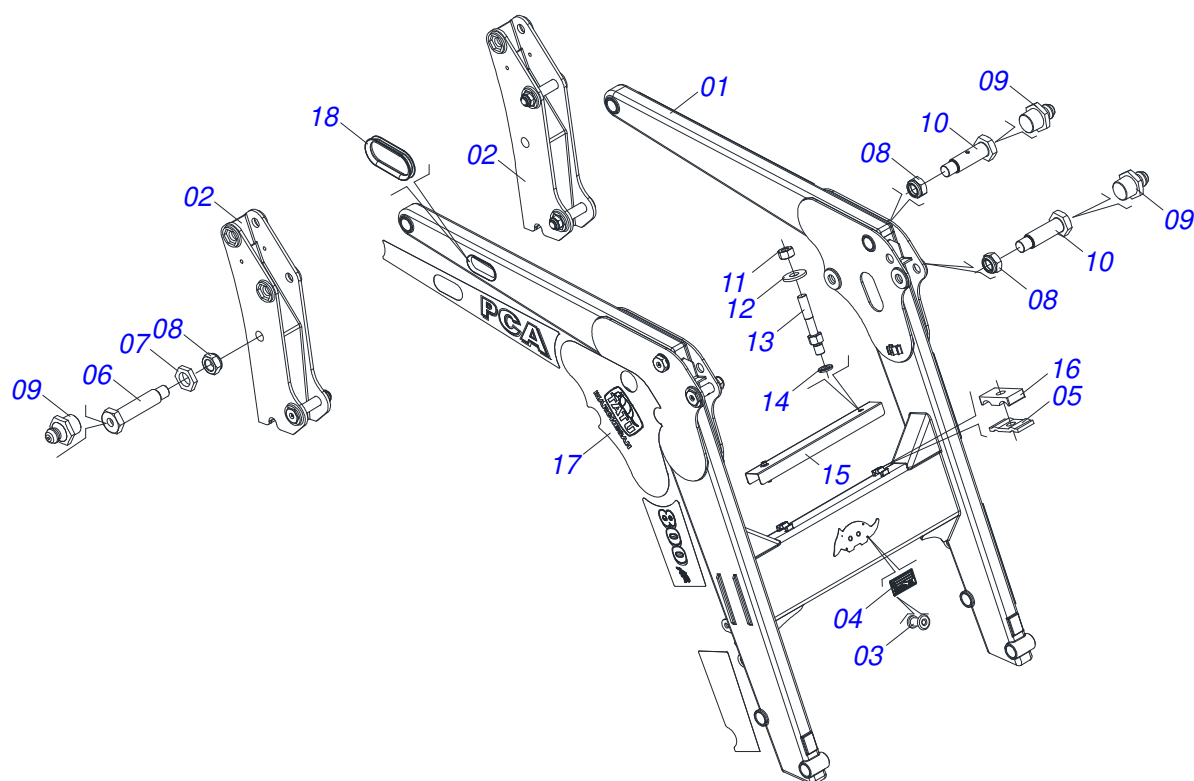
Artículo	Código	Descripción	Ver Pág.	QT
01	0521047934	CONJUNTO DEL CHASIS CON BARRA TRASERA	2	01
02	0521047903	SOPORTE MÓVIL COMPLETO	3	01
03	0521024389	CAJA CON COMPONENTES	13	01



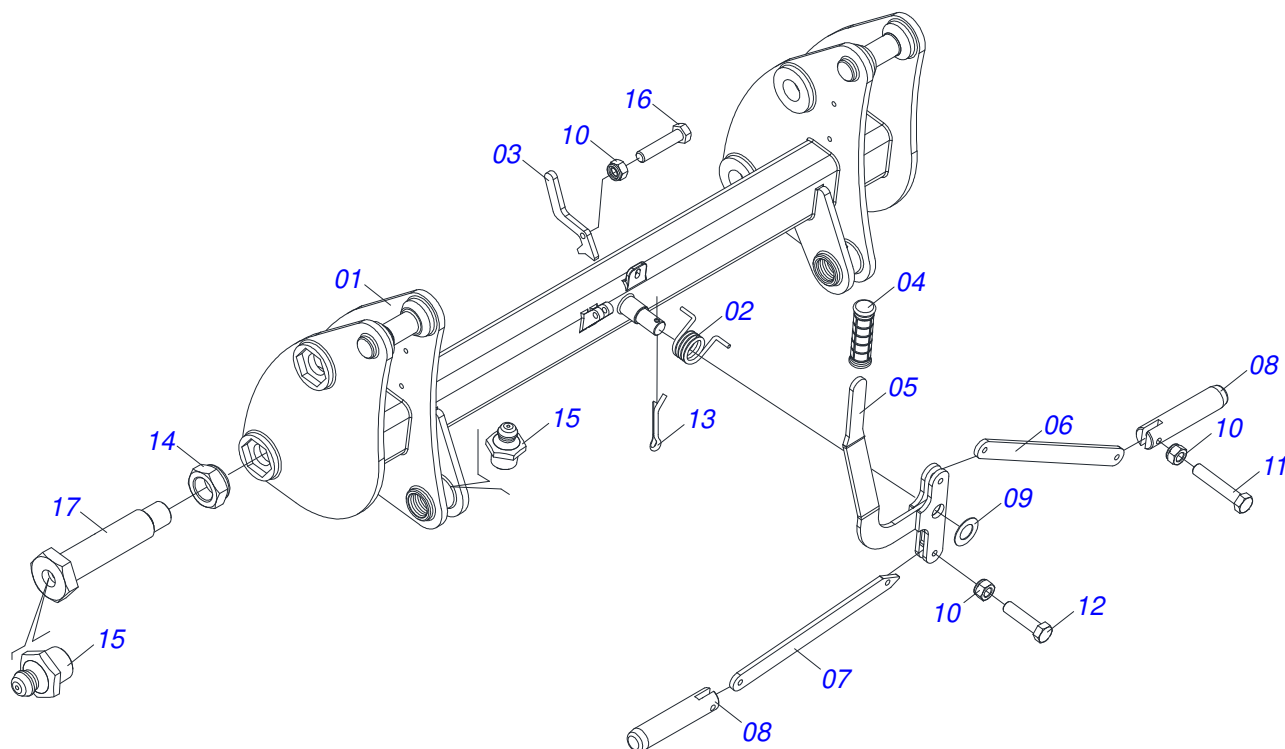
Artículo	Código	Descripción	Ver Pág.	QT
01	0521068518	CHASIS DERECHO		01
02	0521068515	CHASIS IZQUIERDO		01
03	0521068622	BARRA DERECHA		01
04	0521068621	BARRA IZQUIERDA		01
05	0503010233	TORNILLO 5/8 UNC X 2.1/2		02
06	0503011084	TORNILLO 3/4" UNC X 5"		04
07	0503010023	ARANDELA PRESION		04
08	0503010013	TUERCA 5/8		02
09	0503010014	TUERCA 3/4" UNC		04
10	0581015170	BUJE		04



Artículo	Código	Descripción	Ver Pág.	QT
01	0909095397	SOPORTE MOVIL / TORRE	4	01
02	0909095399	ARTICULACION	5	01
03	0909095400	CONJUNTO DESCANSO	6	01
04	0909095418	SISTEMA HIDRAULICO DEL SOPORTE MOVIL	7	01

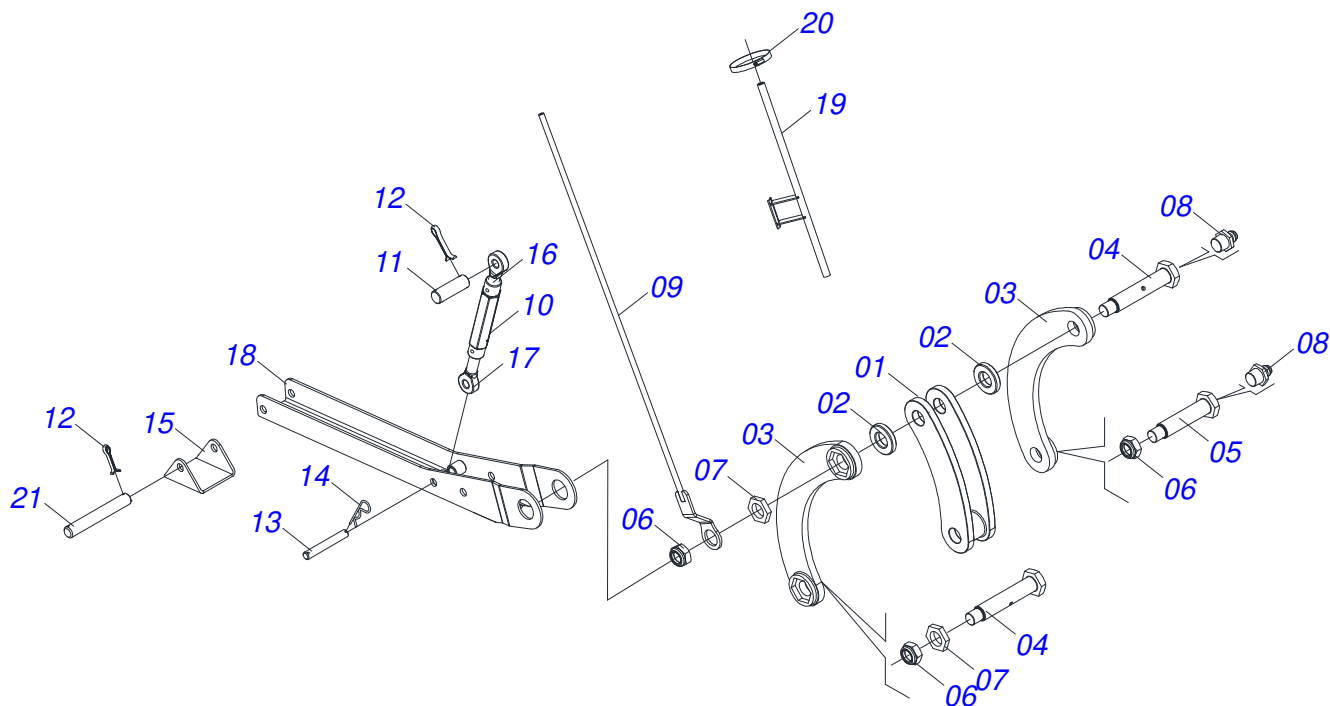


Artículo	Código	Descripción	Ver Pág.	QT
01	0521068511	APOYO MOVIL		01
02	0521068535	TORRE		02
03	0503010001	REMACHE POP		04
04	0503034003	ETIQUETA IDENTIFICACIÓN ALUMINIO		01
05	0531011180	CUERPO SUPERIOR PRESILLA		02
06	0581016851	TORNILLO		06
07	0581010243	ARANDELA HEXÁGONO EXTERNO		06
08	0503010044	TUERCA 1.1/4		10
09	0503010002	GRASERA 1800		10
10	0581016852	TORNILLO		04
11	0503010244	TUERCA 7/16		02
12	0501012803	ARANDELA PLANA		02
13	0581014286	PRISIONERO		02
14	0503010180	ARANDELA PRESION 7/16"		02
15	0581017751	PROTECTOR MANGUERA		01
16	0502010477	CUERPO SUPERIOR PRESILLA		02
17	0503062769	CONJUNTO ETIQUETA ADHESIVA		01
18	0503035468	PROTECCIÓN MANGUERA		02

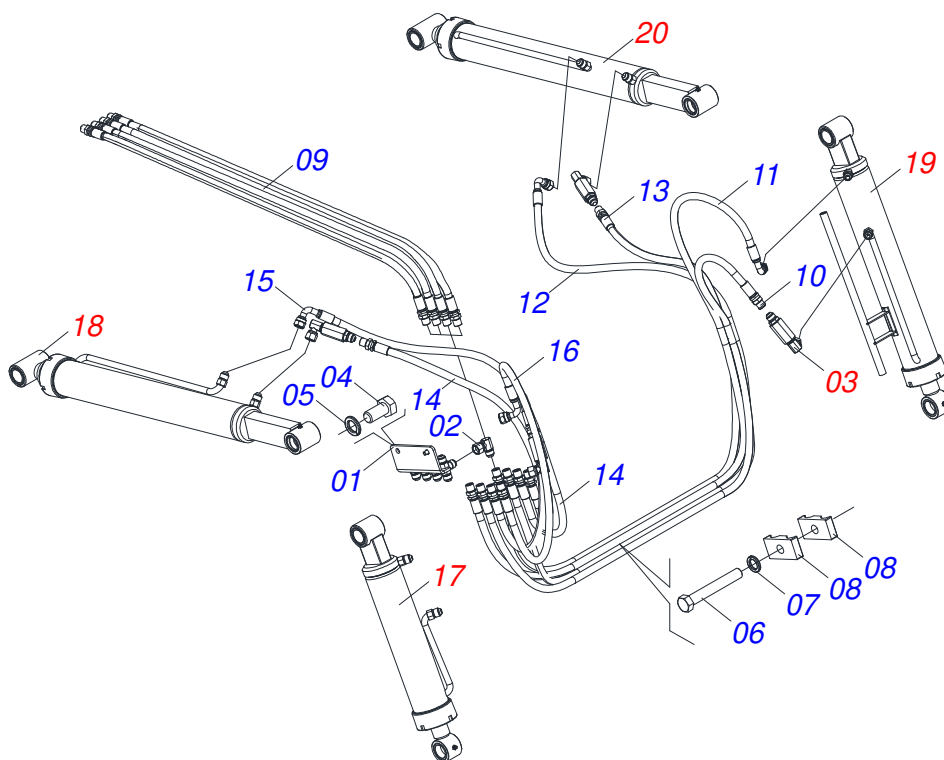


Artículo	Código	Descripción	Ver Pág.	QT
01	0521065697	ARTICULADOR		01
02	0503034192	MUELLE DE TORSIÓN		01
03	0571018934	BLOQUEADOR PÉNDULO		01
04	0503037382	MANOPLA PVC Ø25 X 120		01
05	0521065888	PALANCA		01
06	0571018935	BRAZO DE APOYO DEL RESORTE		01
07	0571018125	BRAZO DERECHO DEL DESBLOQUEO		01
08	0571018129	PINES TRABA ACCESORIO		02
09	0561811883	ARANDELA PLANA 28,5 X 51,5 X 1,50 SA		01
10	0503013357	TUERCA 3/8 NC		05
11	0503011236	TORNILLO 3/8 UNC X 2		02
12	0503010849	TORNILLO 3/8 UNC X 1.1/2		02
13	0503010523	PASADOR ABIERTO 1/4" X 2"		01
14	0503010044	TUERCA 1.1/4		02
15	0503010002	GRASERA 1800		04
16	0501011532	TORNILLO 3/8" UNC X 1.3/4"		01
17	0581016851	TORNILLO		02

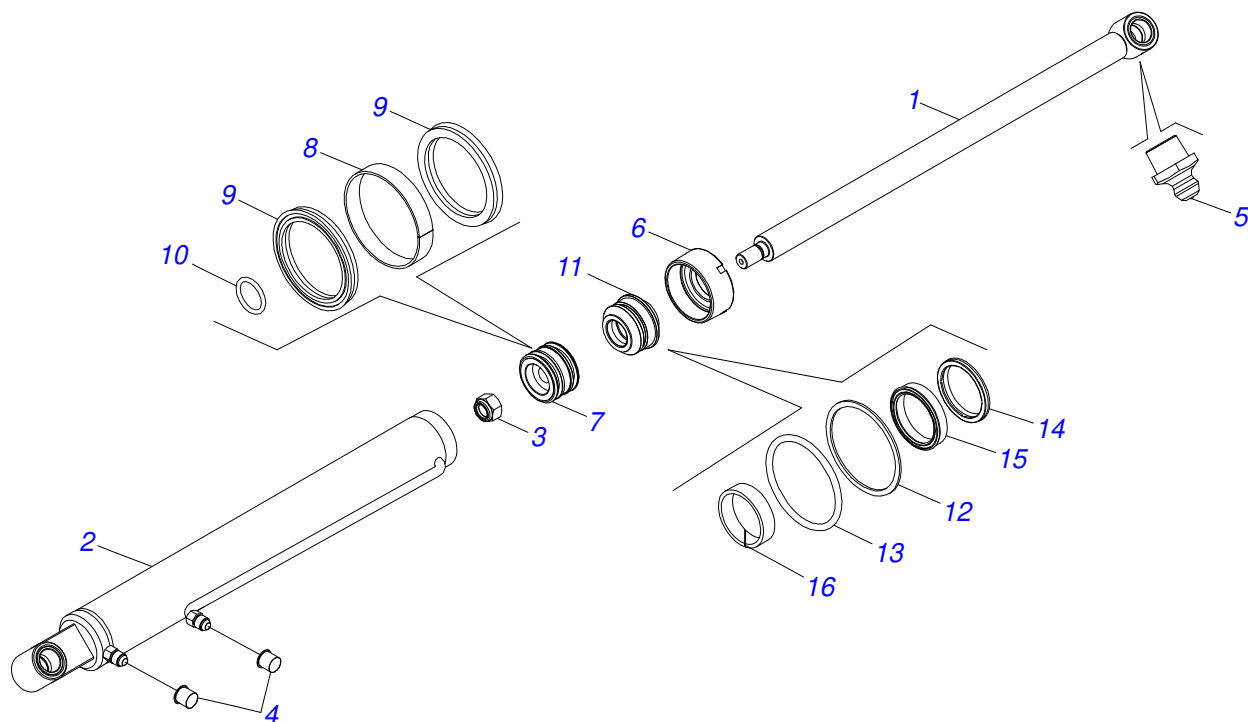




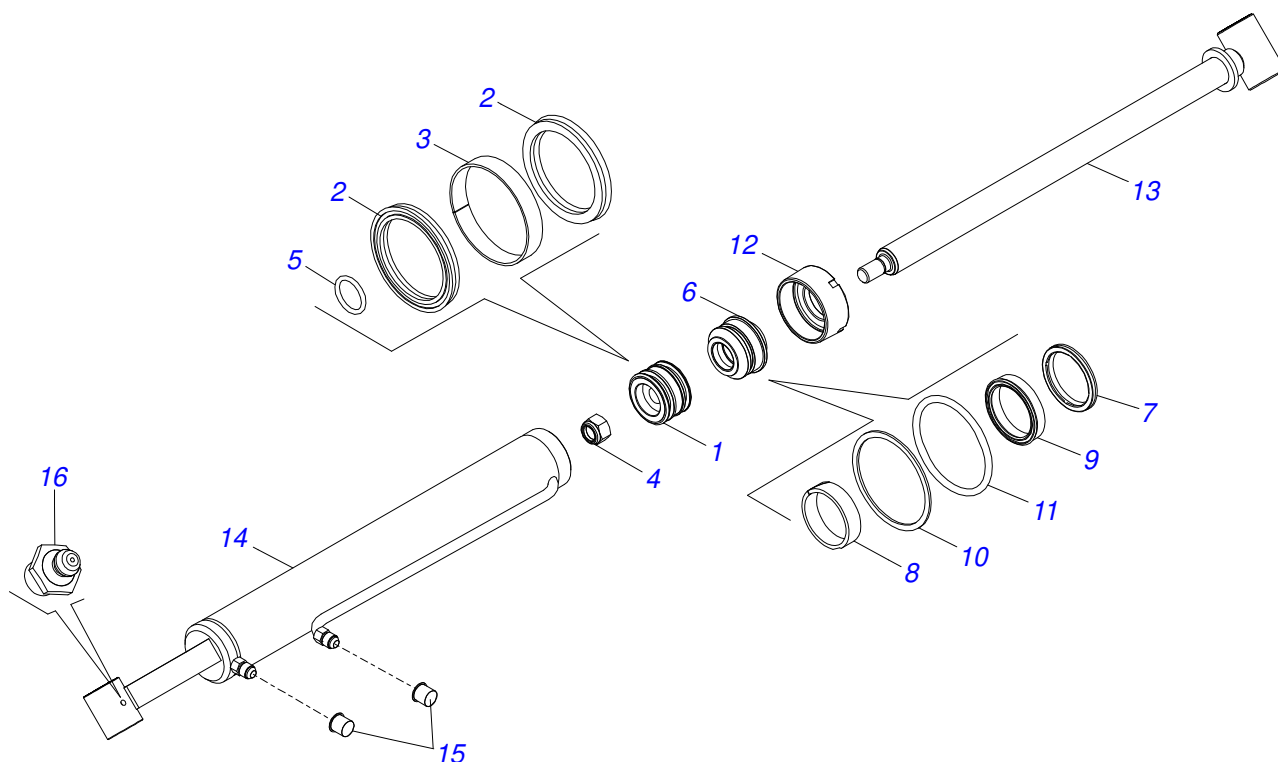
Artículo	Código	Descripción	Ver Pág.	QT
01	0521068483	COPIADOR MENOR		02
02	0551010951	BUJE		04
03	0521068503	BRAZO COPIADOR MAYOR		04
04	0581016853	TORNILLO		04
05	0581016851	TORNILLO		02
06	0503010044	TUERCA 1.1/4		06
07	0581010243	ARANDELA HEXÁGONO EXTERNO		08
08	0503010002	GRASERA 1800		06
09	0521068692	TIRANTE DE NIVEL		01
10	0502012530	CUERPO PORCA REGULADOR R1		02
11	0561015578	EJE UNION 3/4 X 56		02
12	0503010071	PASADOR ABIERTO 3/16 X 1		08
13	0511013598	EJE UNION 3/4 X 120		02
14	0503030012	PASADOR (GRAPA DE SUJECION)		02
15	0571018252	BASE DE DESCANSO		02
16	0502012562	HUSO IZQUIERDO R1 X 160		04
17	0502012529	HUSO DERECHO R1 X 160		04
18	0521068520	BRAZO DESCANSO		02
19	0521067968	GUIA VARÓN		01
20	0503011372	ABRAZADERA 102 A 121		01
21	0521012777	EJE UNION 19,05 X 137		02



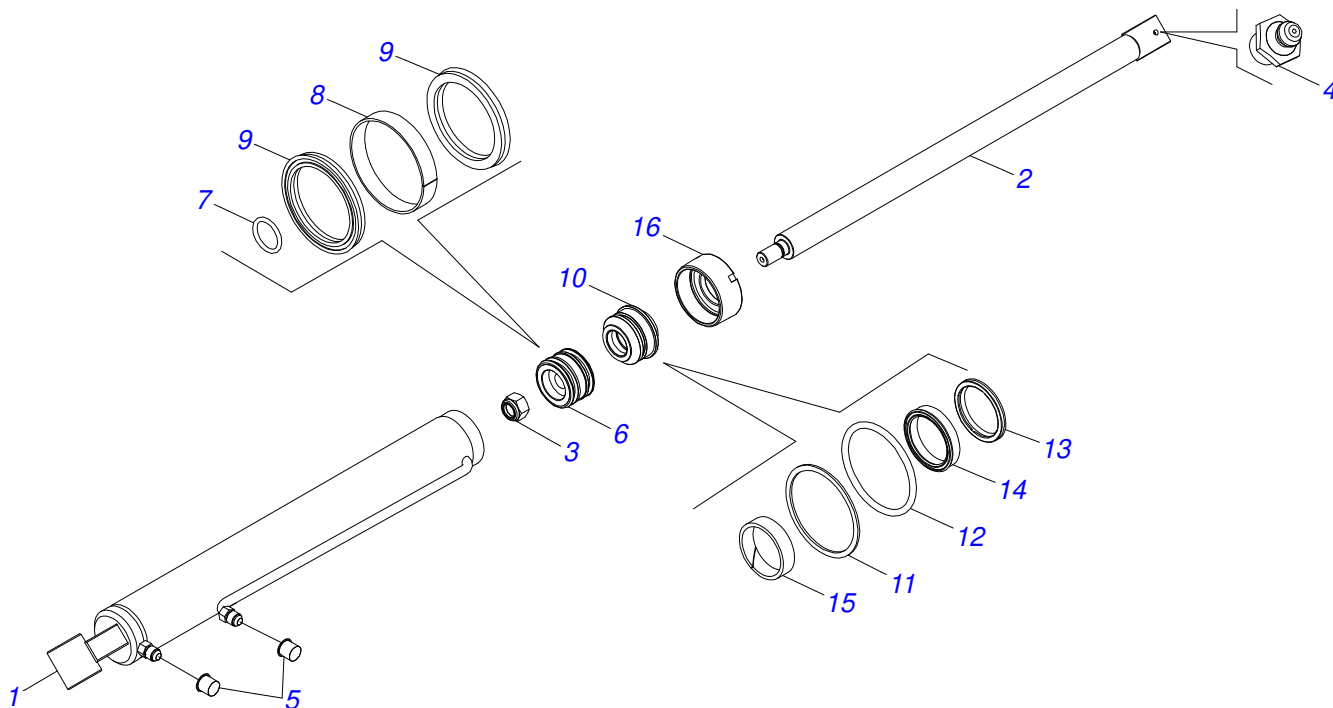
Artículo	Código	Descripción	Ver Pág.	QT
01	0521068963	DIVISOR		01
02	0503018033	CONECTOR MACHO 90° JIC 37 X R.7/8 UNF CON TUERCA GIRATORIA		04
03	0511057771	VALVULA DE SEGURIDAD - R.7/8UNF	12	04
04	0503010256	TORNILLO 3/8" UNC X 3/4"		02
05	0503010025	ARANDELA PRESION 3/8		02
06	0503010850	TORNILLO 7/16 UNC X 3 CS G.5 ZN		01
07	0503010180	ARANDELA PRESION 7/16"		01
08	0502010477	CUERPO SUPERIOR PRESILLA		01
09	0501080828	MANGUERA		04
10	0501080603	MANGUERA		01
11	0501080618	MANGUERA		01
12	0501081388	MANGUERA 1/2 X 2350 TR-TC		01
13	0501082044	MANGUERA		01
14	0501080021	MANGUERA 1/2 X 1300 TR-TR		02
15	0501080059	MANGUERA 1/2 X 1550 TR-TC		01
16	0501080030	MANGUERA 1/2 X 1350 TR-TC		01
17	0521052499	CILINDRO HIDRAULICO DERECHO	8	01
18	0521052500	CILINDRO HIDRAULICO DERECHO	9	01
19	0521052497	CILINDRO HIDRAULICO	10	01
20	0521052501	CILINDRO HIDRAULICO IZQUIERDO	11	01



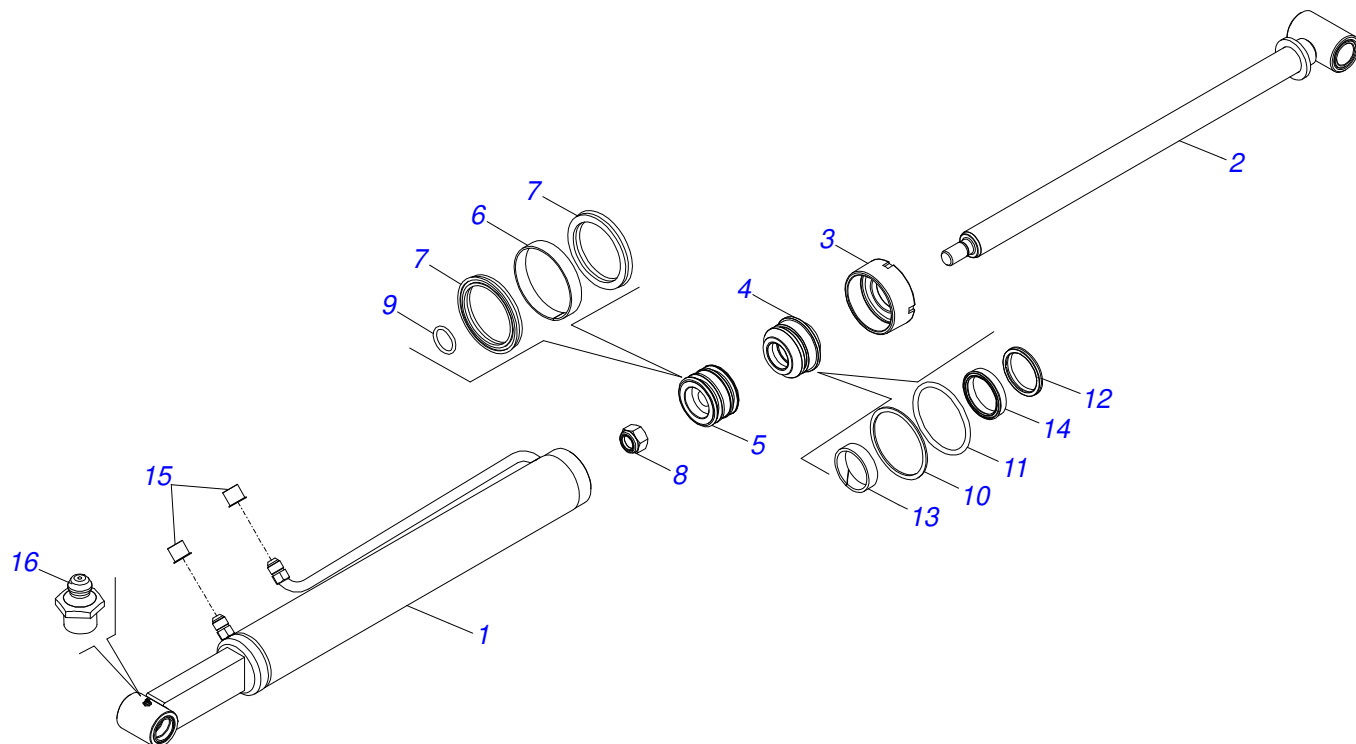
Artículo	Código	Descripción	Ver Pág.	QT
01	0521068628	EXTENSOR		01
02	0521068525	CUERPO CAMISA		01
03	0503010063	TUERCA 1" UNF		01
04	0503030387	TAPON		02
05	0503010002	GRASERA 1800		01
06	0502010993	TAPA MOVIL 85,72		01
07	0502010843	EMBOLO 44,45 X 85,7		01
08	0503010948	ANILLO GUIA EXTERNO W4-3346-590		01
09	0503010170	ANILLO 3120 2750		02
10	0503010042	ANILLO O'RING 2-214 N 3006-9B		01
11	0502010781	SOPORTE ANILLOS 44,45 X 85,72		01
12	0503011060	ANILLO BACK-UP 8-336		01
13	0503010976	ANILLO O'RING 2-336 N 3006-9B		01
14	0503010761	ANILLO RASCADOR D-1750		01
15	0503010990	ANILLO 1870-1750-375-B		01
16	0503010949	ANILLO GUIA INTERNO W2-2000-500		01



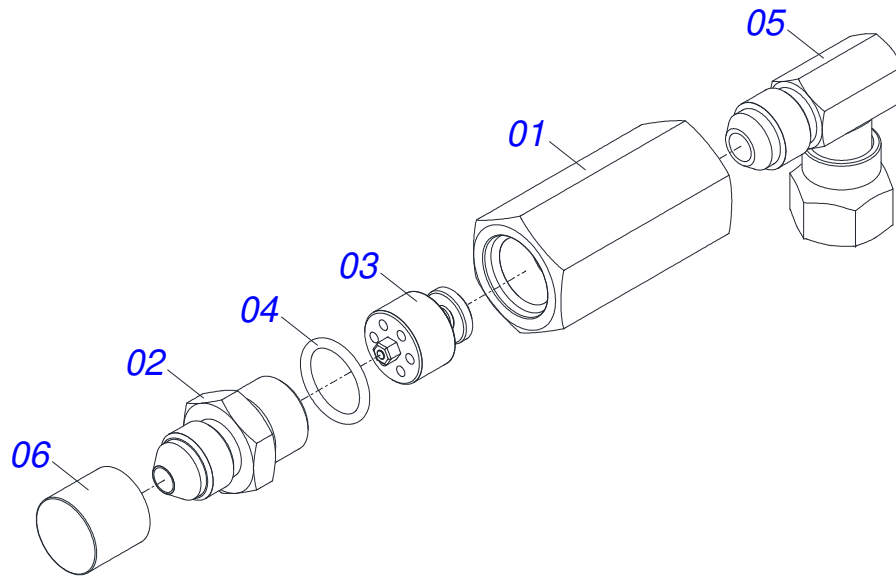
Artículo	Código	Descripción	Ver Pág.	QT
01	0502010843	EMBOLO 44,45 X 85,7		01
02	0503010170	ANILLO 3120 2750		02
03	0503010948	ANILLO GUIA EXTERNO W4-3346-590		01
04	0503010063	TUERCA 1" UNF		01
05	0503010042	ANILLO O'RING 2-214 N 3006-9B		01
06	0502010781	SOPORTE ANILLOS 44,45 X 85,72		01
07	0503010761	ANILLO RASCADOR D-1750		01
08	0503010949	ANILLO GUIA INTERNO W2-2000-500		01
09	0503010990	ANILLO 1870-1750-375-B		01
10	0503011060	ANILLO BACK-UP 8-336		01
11	0503010976	ANILLO O'RING 2-336 N 3006-9B		01
12	0502010993	TAPA MOVIL 85,72		01
13	0521068627	EXTENSOR		01
14	0521068638	CAMISA DERECHA		01
15	0503030387	TAPON		02
16	0503010002	GRASERA 1800		01
17	0501031796	JUEGO REPARO COMPLETO CILINDRO		01



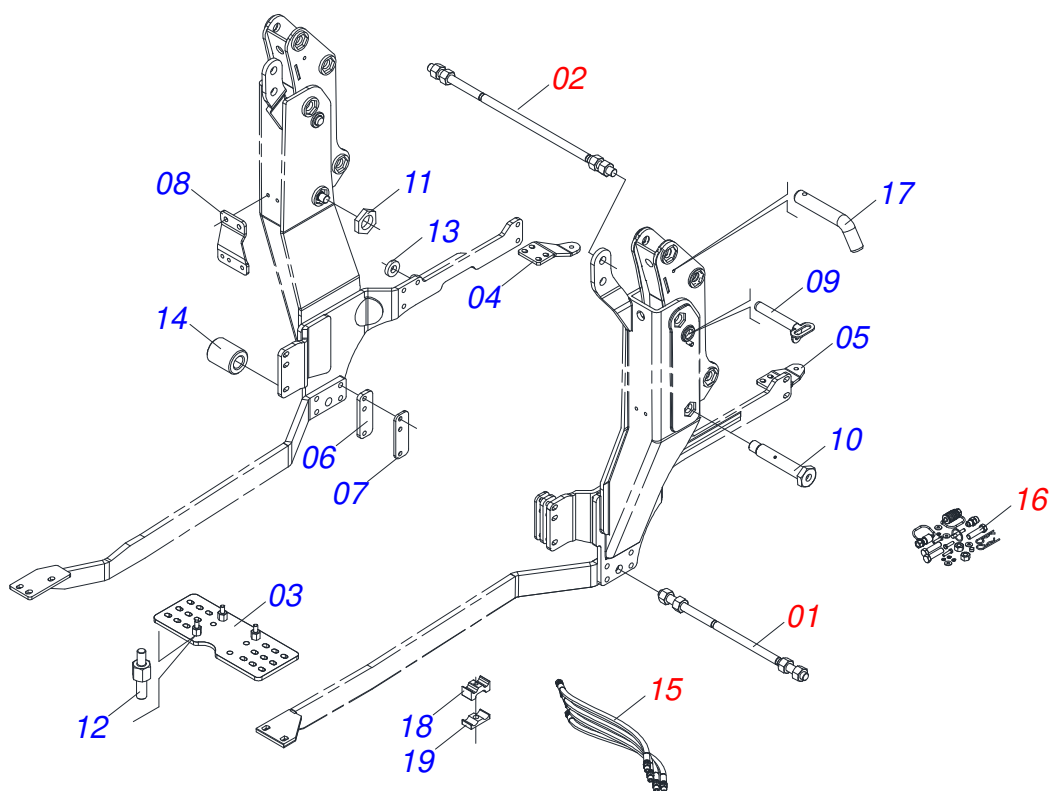
Artículo	Código	Descripción	Ver Pág.	QT
01	0521068524	CUERPO CAMISA		01
02	0521068628	EXTENSOR		01
03	0503010063	TUERCA 1" UNF		01
04	0503010002	GRASERA 1800		01
05	0503030387	TAPON		02
06	0502010843	EMBOLO 44,45 X 85,7		01
07	0503010042	ANILLO O'RING 2-214 N 3006-9B		01
08	0503010948	ANILLO GUIA EXTERNO W4-3346-590		01
09	0503010170	ANILLO 3120 2750		02
10	0502010781	SOPORTE ANILLOS 44,45 X 85,72		01
11	0503011060	ANILLO BACK-UP 8-336		01
12	0503010976	ANILLO O'RING 2-336 N 3006-9B		01
13	0503010761	ANILLO RASCADOR D-1750		01
14	0503010990	ANILLO 1870-1750-375-B		01
15	0503010949	ANILLO GUIA INTERNO W2-2000-500		01
16	0502010993	TAPA MOVIL 85,72		01



Artículo	Código	Descripción	Ver Pág.	QT
01	0521068636	CAMISA IZQUIERDA		01
02	0521068627	EXTENSOR		01
03	0502010993	TAPA MOVIL 85,72		01
04	0502010781	SOPORTE ANILLOS 44,45 X 85,72		01
05	0502010843	EMBOLO 44,45 X 85,7		01
06	0503010948	ANILLO GUIA EXTERNO W4-3346-590		01
07	0503010170	ANILLO 3120 2750		02
08	0503010063	TUERCA 1" UNF		01
09	0503010042	ANILLO O'RING 2-214 N 3006-9B		01
10	0503011060	ANILLO BACK-UP 8-336		01
11	0503010976	ANILLO O'RING 2-336 N 3006-9B		01
12	0503010761	ANILLO RASCADOR D-1750		01
13	0503010949	ANILLO GUIA INTERNO W2-2000-500		01
14	0503010990	ANILLO 1870-1750-375-B		01
15	0503030387	TAPON		02
16	0503010002	GRASERA 1800		01
17	0501031796	JUEGO REPARO COMPLETO CILINDRO		01

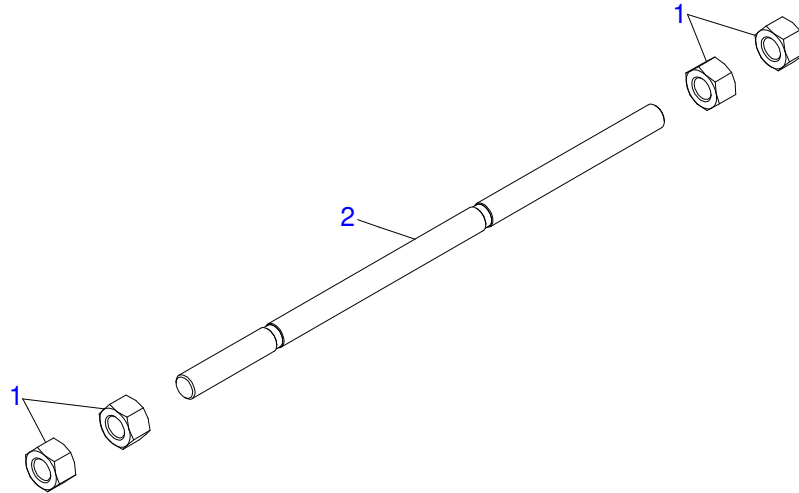


Artículo	Código	Descripción	Ver Pág.	QT
01	0503018033	CONECTOR MACHO 90° JIC 37 X R.7/8 UNF CON TUERCA GIRATORIA		01
02	0581014053	ADAPTADOR 1/2 BSP X 7/8 UNF JIC X 64		01
03	0503016854	VALVULA COMPL		01
04	0503010045	ANILLO O-RING		01
05	0581014052	NIPLE 1/2 BSP X 7/8 UNF JIC X 43		01
06	0503030387	TAPON		01

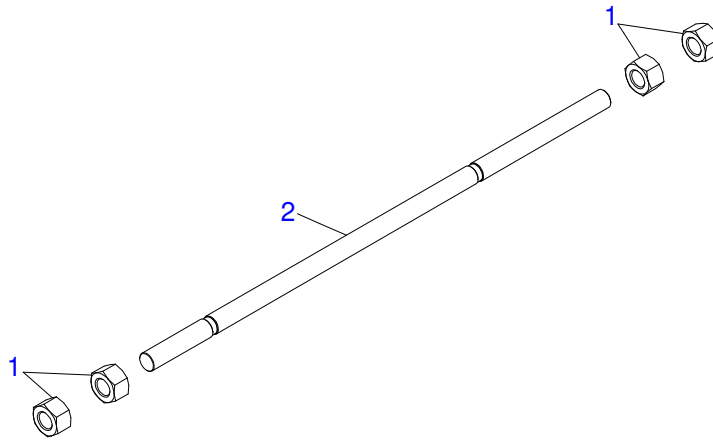


Artículo	Código	Descripción	Ver Pág.	QT
01	0521047924	VARON	14	01
02	0511043351	VARON 1" X 2220	15	01
03	0581016683	PLACA TRAZERA		01
04	0581016770	BATIDOR IZQUIERDO		01
05	0581016769	BATIDOR DERECHO		01
06	0581016871	CALZO		02
07	0581016631	CALZO TRASERO		02
08	0581016630	SOPORTE FIX		01
09	0521068068	EJE FIJADOR		02
10	0581015006	TORNILLO		02
11	0581010243	ARANDELA HEXÁGONO EXTERNO		02
12	0581016974	PERNO		04
13	0591010147	ARANDELA PLANA		06
14	0581017017	BUJE		04
15	0521052700	JUEGO MANGUERA	16	01
16	0511033111	PIEZAS EMBALADAS	17	01
17	0581010285	GANCHO DE FIJACIÓN DEL MANDO		01
18	0502012701	CUERPO INFERIOR PRESILLA		01
19	0502010477	CUERPO SUPERIOR PRESILLA		02

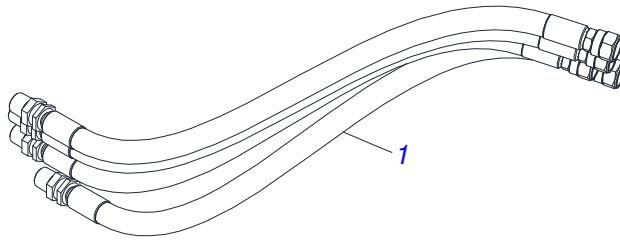




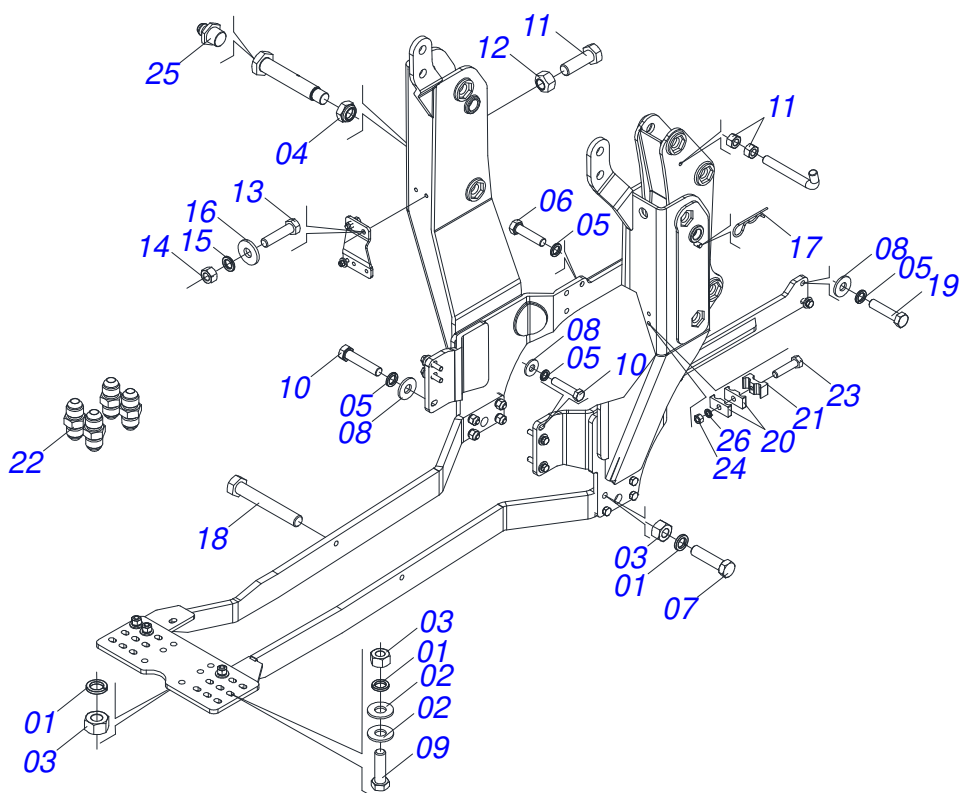
Artículo	Código	Descripción	Ver Pág.	QT
01	0501010087	TUERCA 1.1/4"		04
02	0581016870	VARON		01



Artículo	Código	Descripción	Ver Pág.	QT
01	0501010087	TUERCA 1.1/4"		04
02	0541015018	TIRANTE 1.1/4 NC X 1000		01

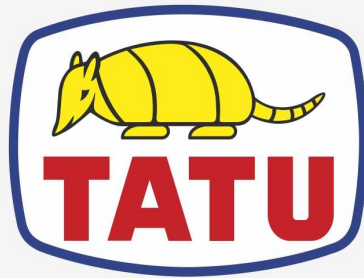


Artículo	Código	Descripción	Ver Pág.	QT
01	0501080167	MANGUERA 1/2" X 3000 TR-TM		04



Artículo	Código	Descripción	Ver Pág.	QT
01	0503010023	ARANDELA PRESION		16
02	0501010322	ARANDELA PLANA 20.50 X 46 X 4.75		08
03	0503010014	TUERCA 3/4" UNC		16
04	0503010044	TUERCA 1.1/4		02
05	0503010027	ARANDELA PRESION		16
06	0503012573	TORNILLO M16 X 2 X 65		06
07	0501010500	TORNILLO 3/4"UNC X3"		08
08	0501012140	ARANDELA PLANA		10
09	0503013390	TORNILLO 3/4" UNC X 2.1/2		04
10	0503012693	TORNILLO M16 X 2 X 75		06
11	0501010063	TORNILLO 1/2 UNC X 1.1/2		04
12	0503011336	TUERCA 1/2" UNC S		04
13	0503010849	TORNILLO 3/8 UNC X 1.1/2		02
14	0503010026	TUERCA 3/8		02
15	0503010025	ARANDELA PRESION 3/8		02
16	0501010984	ARANDELA PLANA 10,50 X 27 X 3,00 ZN		02
17	0503030012	PASADOR (GRAPA DE SUJECION)		02
18	0503011084	TORNILLO 3/4" UNC X 5"		04
19	0503019419	TORNILLO		04
20	0502010477	CUERPO SUPERIOR PRESILLA		02
21	0502012701	CUERPO INFERIOR PRESILLA		01
22	0503034526	NIPLE UNIÓN		04
23	0503010547	TORNILLO 1/2" UNC X 4"		01
24	0503010060	TUERCA 1/2" UNC		03
25	0503010002	GRASERA 1800		01
26	0503010019	ARANDELA PRESION 1/2"		01





**MARCHESAN**

**Publicaciones Técnicas | Elaboración y Revisión**  
LUIZ CANDIDO

[www.marchesan.com.br](http://www.marchesan.com.br)

