

PCA - PLAINAS CARREGADEIRAS AGRÍCOLAS

## PCA 800 NH TL 95E SHT CD SL

**Código:** 0501093031  
**Série:** S-0414  
**Revisão:** 00  
**Data da Revisão:** AGOSTO/2021

# CATÁLOGO DE PEÇAS



**MARCHESAN**



# PRODUTOS

<b>Código</b>	<b>Descrição</b>
0106111455	PCA 800 NH TL 95E SHT CD SL

## **ATENÇÃO: IMPORTANTE**

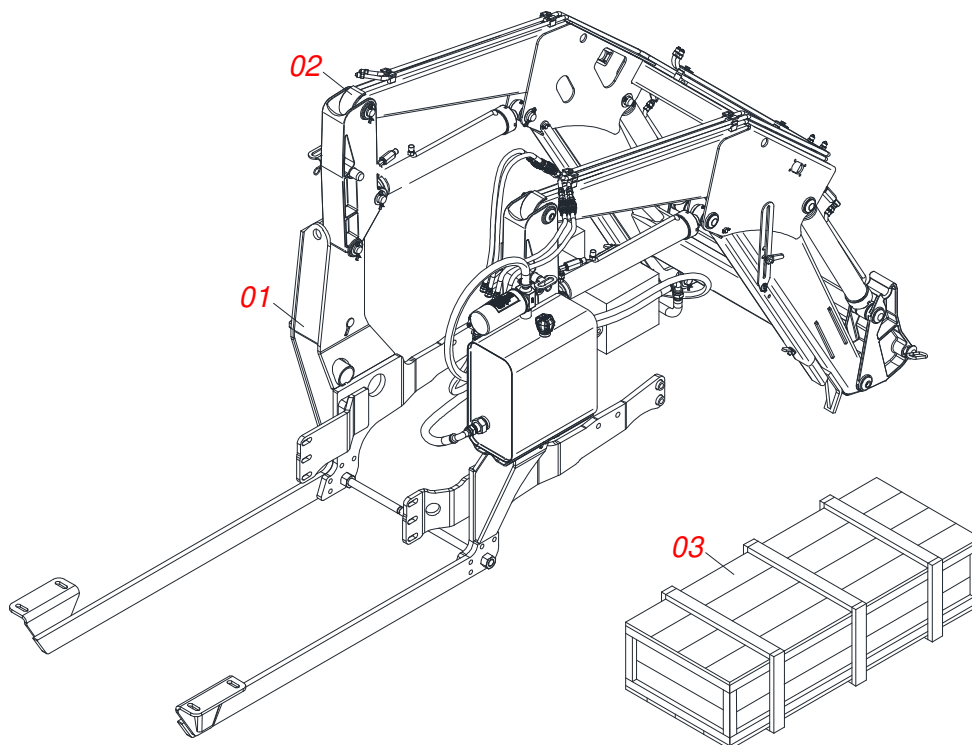
A Marchesan S.A. reserva o direito de aperfeiçoar e/ou alterar as características técnicas de seus produtos, sem a obrigação de assim proceder com os já comercializados e sem conhecimento prévio da revenda ou do consumidor.



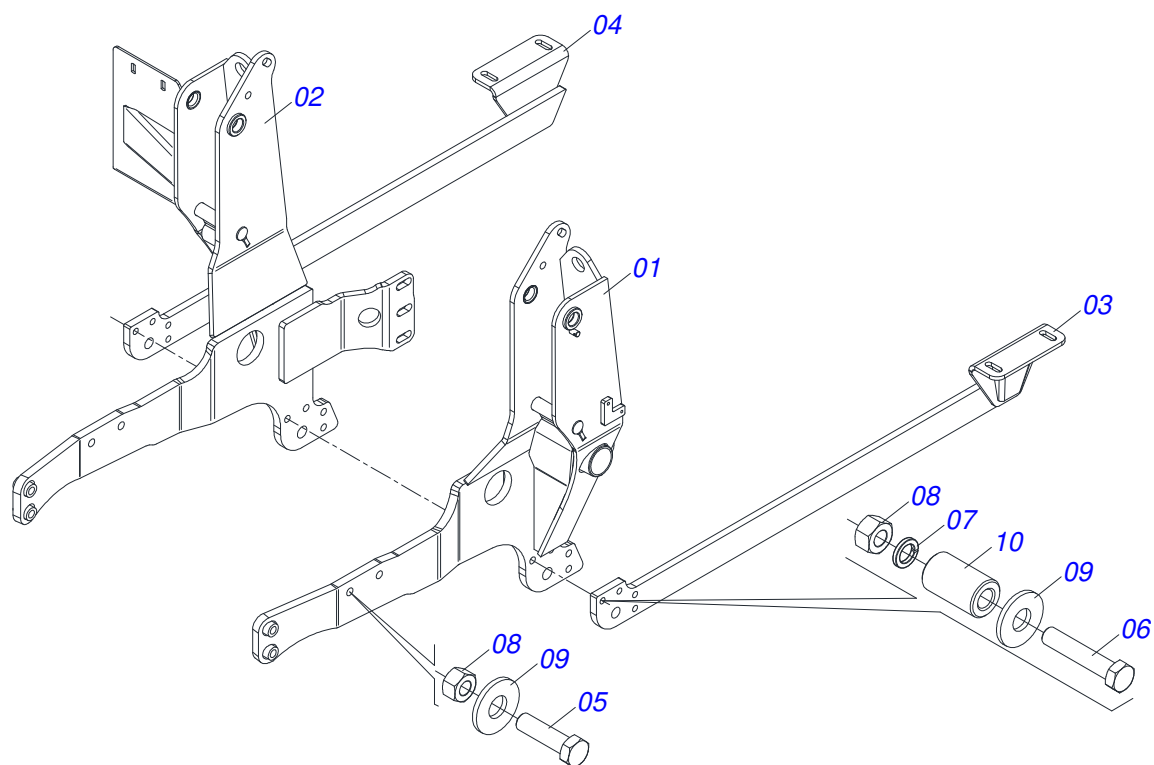
**MARCHESAN**

# INDICE

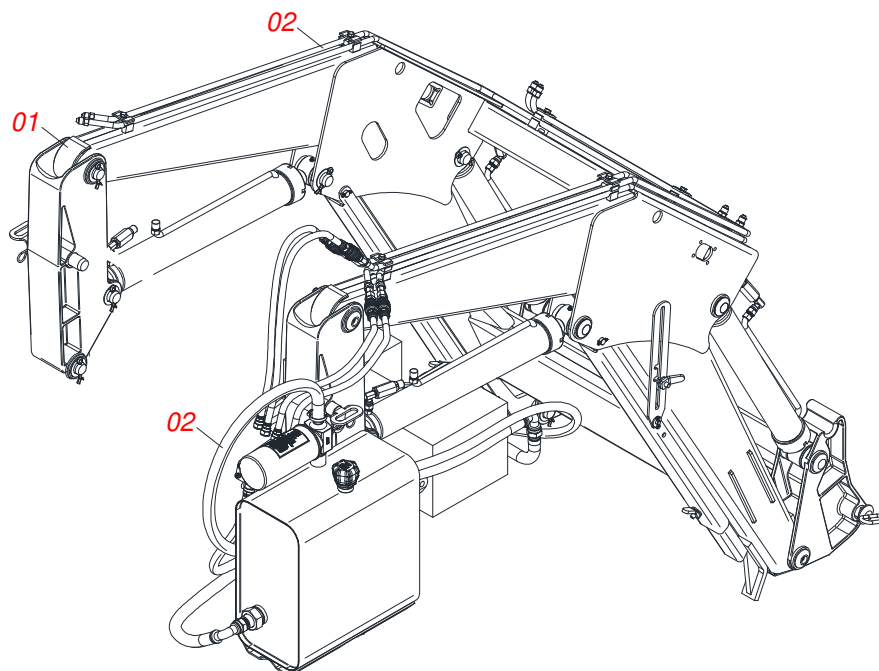
0106111455	PCA 800 NH TL 95E SHT CD SL	.....	1
0521044600	CONJUNTO CHASSI COM BARRA TRASEIRA	.....	2
0909095938	SUPORTE MÓVEL COMPLETO 800	.....	3
0909095939	CONJUNTO SUPORTE MOVEL	.....	4
0909095940	CIRCUITO HIDRAULICO SUPORTE MOVEL	.....	5
0521020676	CAIXA COM COMPONENTES	.....	6
0511031392	PECAS EMBALADAS	.....	7
0511057974	CILINDRO HIDRAULICO 44,45 X 85,72 X 870 X 593	.....	8
0511057973	CILINDRO HIDRAULICO 44,45 X 76,20 X 820 X 551	.....	9
0511057772	CONJUNTO VALVULA DE SEGURANÇA R. 3/4UNF JOELHO	.....	10
0501053834	MACHO ENGATE RAPIDO AGRICOLA 1/2 NPT COM TAMPA	.....	11
0501053835	FEMEA ENGATE RAPIDO AGRICOLA 1/2 NPT COM TAMPA	.....	12
0501047446	ACIONADOR COMANDO COMPLETO	.....	13
0501059952	COMANDO DUPLO 1/2 HIDROV/DANFOSS COMPLETO	.....	14
0521044522	BOMBA 40 L COM DUTOS	.....	15
0501047807	RESERVATORIO OLEO COMPLETO	.....	16
0501041108	FILTRO RETORNO MAIOR COMPLETO	.....	17
0511044960	CAIXA BATERIA	.....	18
0501041849	VARAO 1.1/4 NC X 910 COMPLETO	.....	19
0501042819	VARAO 1.1/4 NC X 850 COMPLETO	.....	20



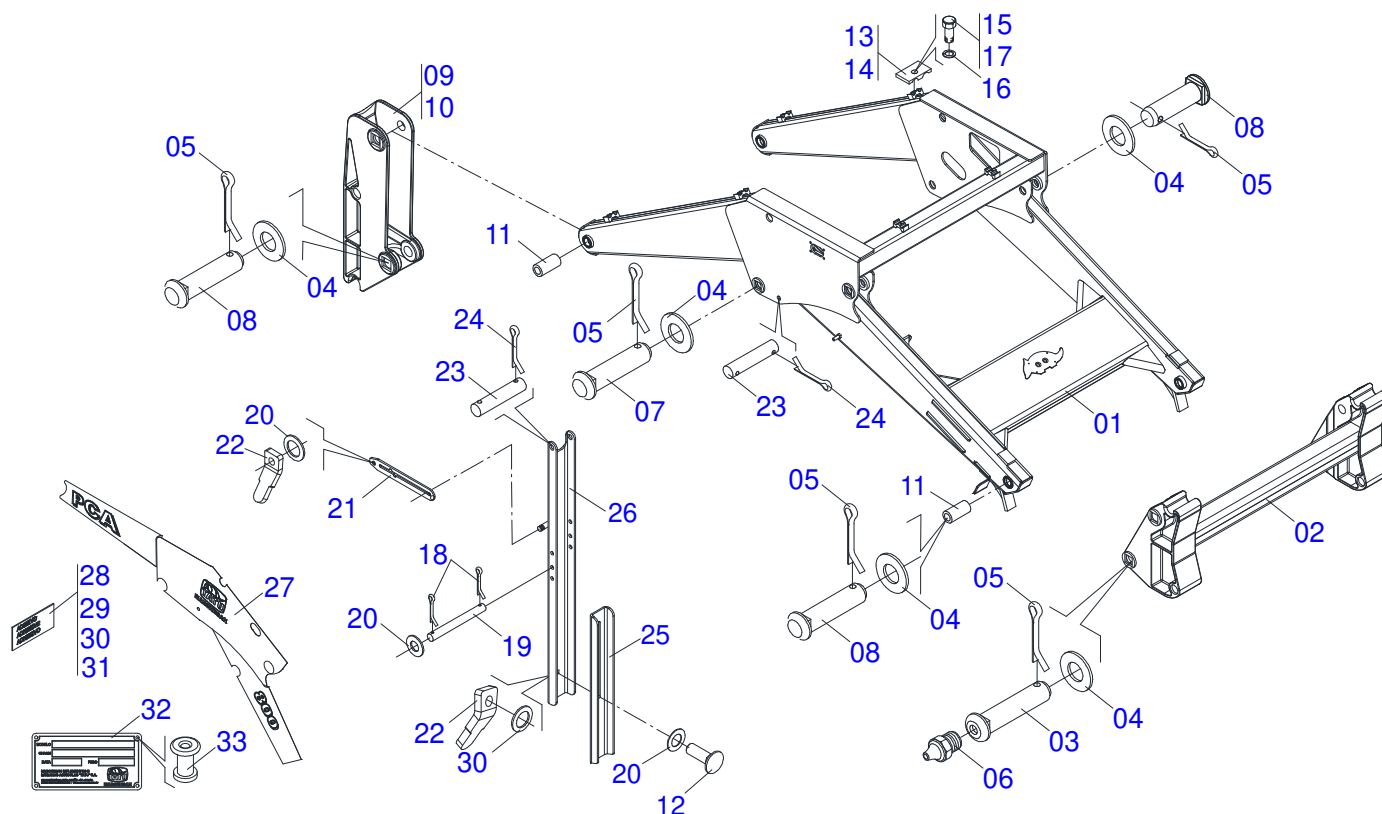
Item	Código	Descrição	Ver Pág.	QT
001	0521044600	CONJUNTO CHASSI COM BARRA TRASEIRA	2	01
002	0511043271	SUPORTE MOVEL COMPLETO		01
003	0521020676	CAIXA COM COMPONENTES	6	01



Item	Código	Descrição	Ver Pág.	QT
01	0521064945	CHASSI ESQUERDO		01
02	0521065082	CHASSI DIREITO SHT		01
03	0521064941	BARRA TRASEIRA DIREITA CHASSI COM SAPATA		01
04	0521064940	BARRA TRASEIRA ESQUERDA CHASSI COM SAPATA		01
05	0503011084	PARAFUSO 3/4 UNC X 5 C S G.5 ZN		04
06	0501010500	PARAFUSO 3/4 UNC X 3 CS G.5 ZN		02
07	0503010023	ARRUELA PRESSAO 3/4 ZN 1K01584		04
08	0503010014	PORCA SEXTAVADA 3/4 UNC (PESADA) G.5 ZN		06
09	0501010322	ARRUELA LISA 20,50 X 46 X 4,00 ZN		06
10	0581015170	LUVA 50 MM - MONTAGEM BARRA PLAINA		04



Item	Código	Descrição	Ver Pág.	QT
01	0909095939	CONJUNTO SUPORTE MOVEL	4	01
02	0909095940	CIRCUITO HIDRAULICO SUPORTE MOVEL	5	01



Item	Código	Descrição	Ver Pág.	QT
01	0501069938	SUPORTE MOVEL		01
02	0501069939	SUPORTE ARTICULAÇÃO		01
03	0521012870	EIXO ARTICULAÇÃO 37,2/37,00 X 157 PARA GRAXEIRA		02
04	0511019685	ARRUELA LISA 38,50 X 60 X 1,90 ZN		01
05	0503010534	CONTRAPINO 3/8 X 2.1/2 ZN		02
06	0503010002	GRAXEIRA 1800		04
07	0521012868	EIXO ARTICULAÇÃO 37,2X125 PQ ZN		02
08	0521012869	EIXO ARTICULAÇÃO 37,2/37,00 X 152 PQ ZN		02
09	0502012472	TORRE MOVEL DIREITA		01
10	0502012473	TORRE MOVEL ESQUERDA		01
11	0521011903	LUVA INTERNA 37,7 X 45,15 X 100 PCA 800		04
12	0503014378	PARAFUSO 1/2 UNC X 1.1/2 CAPQ G.5 ZN		02
13	0531011180	CORPO SUPORTE PRESILHA		02
14	0502010477	CORPO SUPORTE PRESILHA		08
15	0503011102	PARAFUSO 7/16 UNC X 1.1/4 C S G.5 ZN		02
16	0503010180	ARRUELA PRESSAO 7/16 ZN 1K01546		02
17	0503012555	PARAFUSO 7/16 UNC X 2 CS RT G.7 ZN		04
18	0503010071	CONTRAPINO 3/16 X 1		04
19	0521012823	EIXO JUNCAO 12,70 1/2 X 122 PCA 800		02
20	0511017302	ARRUELA LISA 13,50 X 32,50 X 3,0 ZN		08
21	0511019634	TRAVA DESCANSO		02
22	0561016329	FIXADOR TRAVA DESCANSO		04
23	0511013598	EIXO JUNCAO 3/4 X 12 ZN		02
24	0503010131	CONTRAPINO 3/16 X 1.1/2		01
25	0561016619	COMPLEMENTO DESCANSO 570		02
26	0561016401	CORPO DESCANSO		02
27	0503062216	CONJUNTO ETIQUETAS ADESIVAS		01
28	0503031087	ETIQUETA ADESIVA AUTO CONTROLE OK APROVADO		01
29	0503031428	ETIQUETA ADESIVA ATENCAO LER MANUAL		01
30	0503031827	ETIQUETA ADESIVA LUBRIFICACAO E REAPERTO DIARIO		01

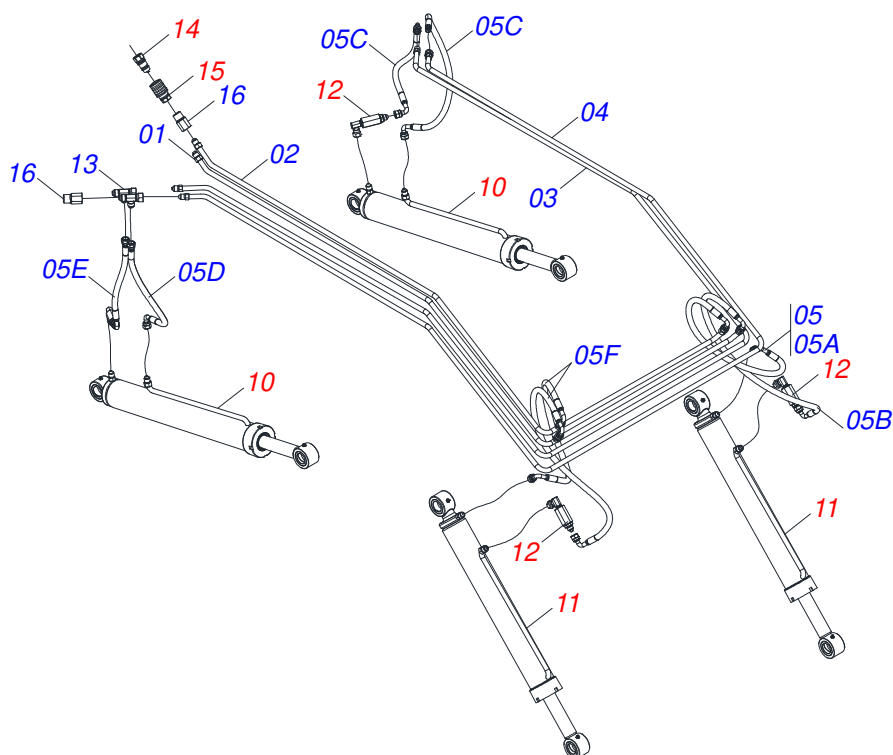


**PCA 800 NH TL 95E SHT CD SL**  
**CONJUNTO SUPORTE MOVEL**

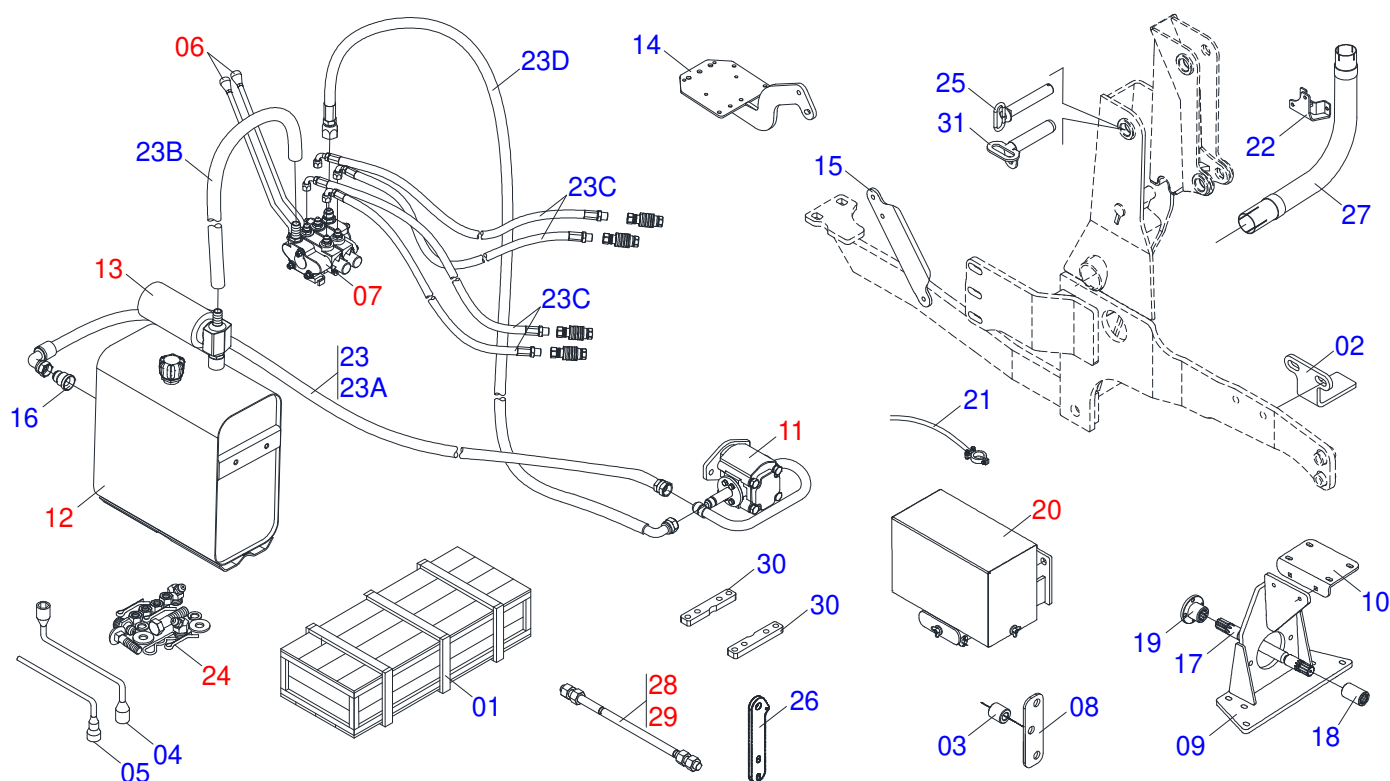
Página 4  
0909095939

Item	Código	Descrição	Ver Pág.	QT
31	0503034078	ETIQUETA ADESIVA PONTOS PARA ICAMENTO		03
32	0503034003	ETIQUETA IDENTIFICAÇÃO ALUMINIO MARCHESAN 61X118		01
33	0503010001	REBITE POP AD 423 3,2 X 5,5		04





Item	Código	Descrição	Ver Pág.	QT
01	0501069857	DUTO DISTRIBUIDOR OLEO DIREITO		01
02	0501069858	DUTO DISTRIBUIDOR OLEO ESQUERDO		01
03	0521061821	DUTO EXTERNO DISTRIBUIDOR OLEO		01
04	0521061820	DUTO INTERNO DISTRIBUIDOR OLEO		01
05	0501053238	JOGO MANGUEIRA		01
05A	0501080688	MANGUEIRA 3/8 X 650 TC-TC 90G		01
05B	0501080777	MANGUEIRA 3/8 X 650 TC-TC 90G ESQUERDO		01
05C	0501080745	MANGUEIRA 3/8 X 650 TC-TC 180G		02
05D	0501080105	MANGUEIRA 3/8 X 700 TR-TR		01
05E	0501080766	MANGUEIRA 3/8 X 700 TC-TC 90G		01
05F	0501080150	MANGUEIRA 3/8 X 800 TR-TC		02
10	0511057974	CILINDRO HIDRAULICO 44,45 X 85,72 X 870 X 593	8	02
11	0511057973	CILINDRO HIDRAULICO 44,45 X 76,20 X 820 X 551	9	02
12	0511057772	CONJUNTO VALVULA DE SEGURANÇA R. 3/4UNF 10 JOELHO		04
13	0503011968	ADAPTADOR T COM PORCA GIRATORIA LATAO 3/4 8R6X-S		02
14	0501053834	MACHO ENGATE RAPIDO AGRICOLA 1/2 NPT COM TAMPA	11	02
15	0501053835	FEMEA ENGATE RAPIDO AGRICOLA 1/2 NPT COM TAMPA	12	02
16	0511019876	NIPLE 1/2 NPT X 3/4 UNF X 45		04



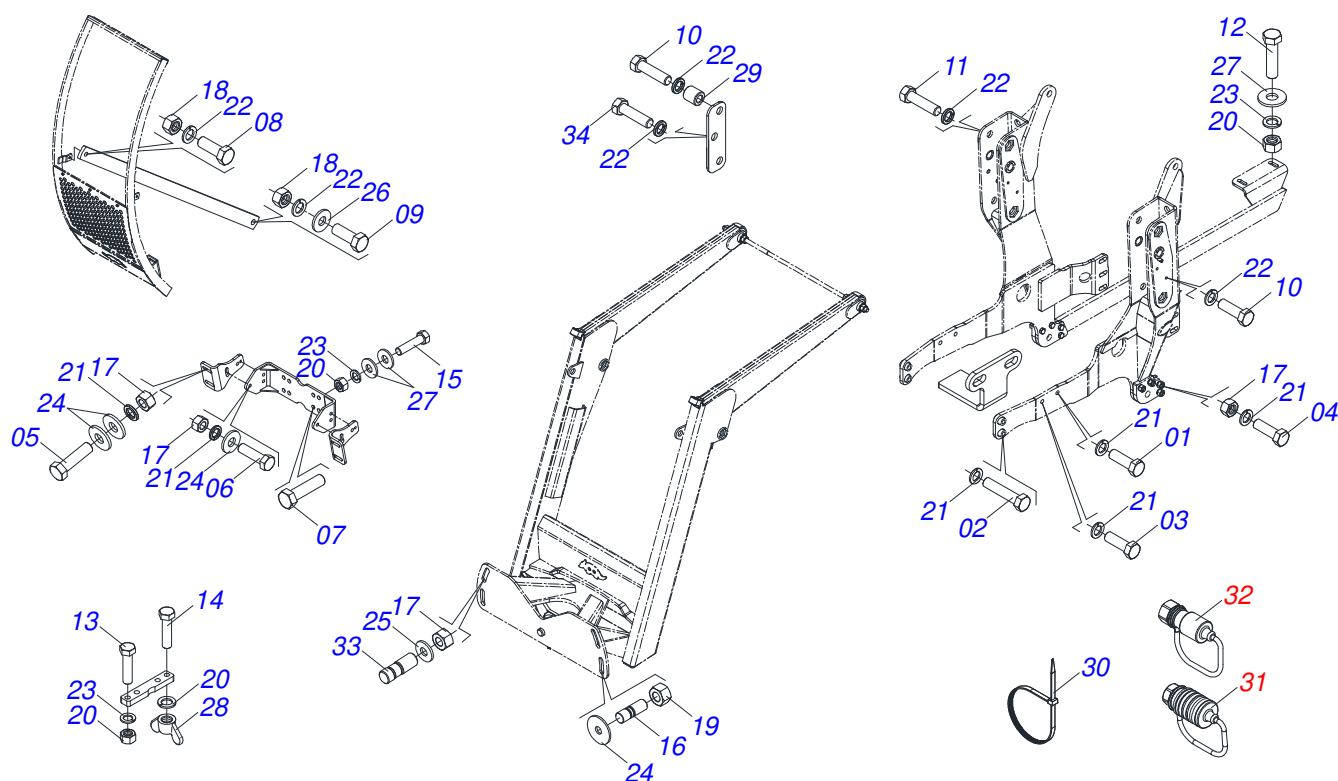
Item	Código	Descrição	Ver Pág.	QT
01	0501100504	CAIXA MADEIRA 1270 X 800 X 500		01
02	0571014616	BATEDOR		02
03	0571014617	LUVA 22,23X38,10X43		06
04	0501068213	CHAVE DUPLA 5/8 X 3/4 CABO CILINDRO		01
05	0511010153	CHAVE FIXA 2.5/16		01
06	0501047446	ACIONADOR COMANDO COMPLETO	13	02
07	0501059952	COMANDO DUPLO 1/2 HIDROV/DANFOSS COMPLETO	14	01
08	0571014582	CALCO FIXACAO CENTRAL		02
09	0521065185	SUPORTE BOMBA		01
10	0571016976	SUPORTE FILTRO PCA 800 NHTL 95E SHT		01
11	0521044522	BOMBA 40 L COM DUTOS	15	01
12	0501047807	RESERVATORIO OLEO COMPLETO	16	01
13	0501041108	FILTRO RETORNO MAIOR COMPLETO	17	01
14	0521064944	SUPORTE COMANDO		01
15	0571016147	FIXADOR SUPORTE COMANDO		01
16	0571015318	NIPLE R1.5/16UN X 56 PCA800NHTL95E		01
17	0501068905	EIXO 320 X 1.1/8 ESTRIADO X 1.1/8-30G		01
18	0503030838	LUVA ACOPLAMENTO 1.1/8 X 61 ESTRIADA		01
19	0503050064	FLANGE ACOPLAMENTO 75 X 45 ESTRIADO 1.1/8		01
20	0511044960	CAIXA BATERIA	18	01
21	0503015048	CABO BATERIA 1100X50 TERMINAL NEGATIVO		01
22	0521065454	FIXADOR ESCAPAMENTO		01
23	0511055787	JOGO MANGUEIRAS		01
23A	0501081939	MANGUEIRA 1 X 1800 TR-TC		01
23B	0501018430	MANGUEIRA 1 X 900 AB-AB		01
23C	0501080796	MANGUEIRA 1/2 X 1400 TC-TM		04
23D	0501080492	MANGUEIRA 3/4 X 2100 TR-TC		01
24	0511031392	PECAS EMBALADAS	7	01
25	0521066515	EIXO ARTICULAÇÃO 37,20 X 240 COM PUXADOR		02
26	0581014400	FIXADOR MOVEI VARAO		02
27	0503062302	PROLONGADOR FLEXIVEL DO ESCAPAMENTO		01



**PCA 800 NH TL 95E SHT CD SL**  
**CAIXA COM COMPONENTES**

Página 6  
0521020676

Item	Código	Descrição	Ver Pág.	QT
28	0501041849	VARAO 1.1/4 NC X 910 COMPLETO	19	01
29	0501042819	VARAO 1.1/4 NC X 850 COMPLETO	20	01
30	0581012445	FIXADOR SAPATA CHASSI CABINADO		02
31	0521061681	EIXO FIXAÇÃO SUPORTE MOVEL		02



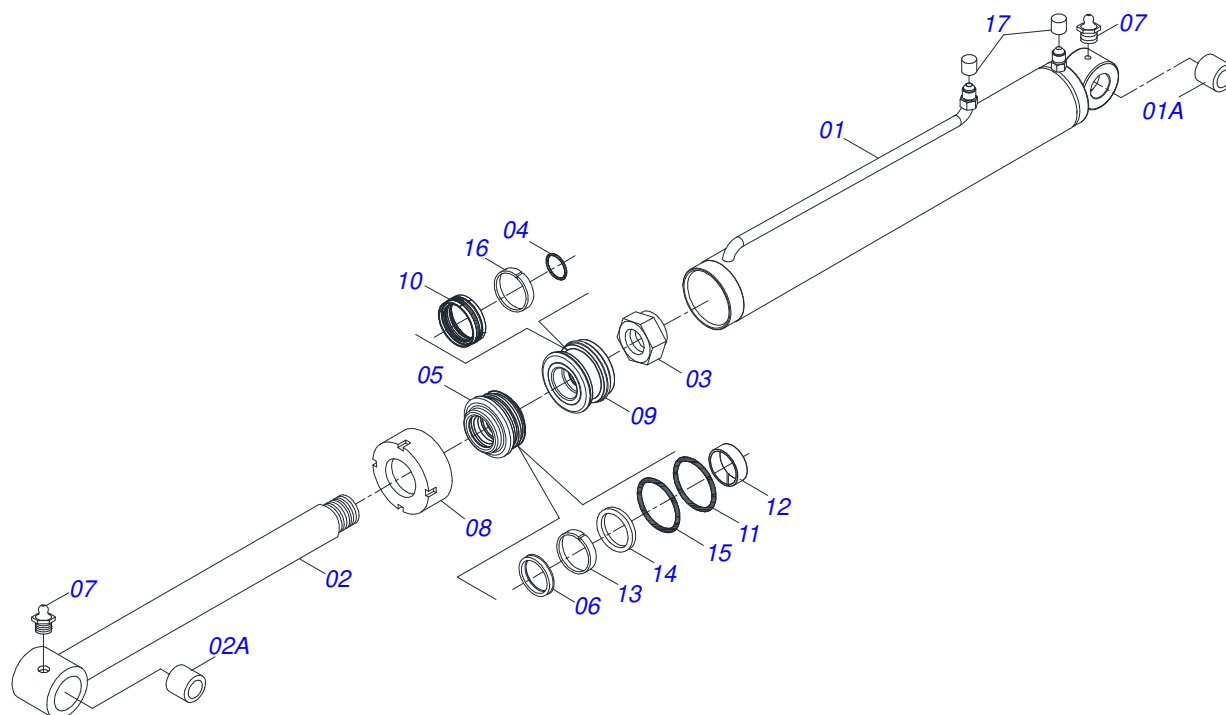
Item	Código	Descrição	Ver Pág.	QT
01	0503013112	PARAFUSO M20 X 2,5 X 70 C S 10.9 ZN		04
02	0503013104	PARAFUSO M20 X 2,5 X 80 C S ZN		04
03	0503013103	PARAFUSO M20 X 2,5 X 90 C S 10.9 ZN		02
04	0503013090	PARAFUSO M20 X 2,5 X 100 C S 10.9 ZN		04
05	0501010216	PARAFUSO 3/4 UNC X 4.1/2 C S G.5 ZN		02
06	0501010500	PARAFUSO 3/4 UNC X 3 CS G.5 ZN		12
07	0503016827	PARAFUSO M16 X 1,5 X 50 C S F 12.9 ZN		02
08	0503010905	PARAFUSO 1/2 UNC X 2.1/4 C S G.5 ZN		02
09	0501010063	PARAFUSO 1/2 UNC X 1.1/2 C S G.2 ZN		04
10	0503014440	PARAFUSO M10 X 1,25 X 30 CCSI		04
11	0503015112	PARAFUSO M10 X 1,5 X 30 C S 8.8 ZN		02
12	0503010849	PARAFUSO 3/8 UNC X 1.1/2 C S G.5 ZN		03
13	0503011257	PARAFUSO M 8 X 1,25 X 30 C S 8.8 ZN		04
14	0501010942	PARAFUSO 3/8 UNC X 1.1/4 CAPQ G.2 ZN		02
15	0503011334	PARAFUSO 3/8 UNC X 3/4 CS G.5 ZN		02
16	0571016159	PRISIONEIRO M18X1,5X290		04
17	0503010014	PORCA SEXTAVADA 3/4 UNC (PESADA) G.5 ZN		16
18	0503010060	PORCA SEXTAVADA 1/2 UNC G.5 ZN		06
19	0503015084	PORCA AUTOTRAVANTE M18 X 1,50		08
20	0503010026	PORCA SEXTAVADA 3/8 UNC G.5 ZN		05
21	0503010023	ARRUELA PRESSAO 3/4 ZN 1K01584		22
22	0503010019	ARRUELA PRESSAO 1/2 ZN 1K01556		13
23	0503010025	ARRUELA PRESSAO 3/8 ZN 1K01527		05
24	0501010322	ARRUELA LISA 20,50 X 46 X 4,00 ZN		14
25	0501019903	ARRUELA LISA 16,50 X 38 X 0,50 ZN		02
26	0511017302	ARRUELA LISA 13,50 X 32,50 X 3,0 ZN		06
27	0501010984	ARRUELA LISA 10,50 X 27 X 3,00 ZN		12
28	0503010209	PORCA BORBOLETA 3/8 NC SA		01
29	0521012542	LUVA 8,5 X12,7 X16		02
30	0503016022	ABRACAIDEIRA NYLON T120 L 7,60 X 300 10000		04
31	0501053835	FEMEA ENGATE RAPIDO AGRICOLA 1/2 NPT COM TAMPA		02



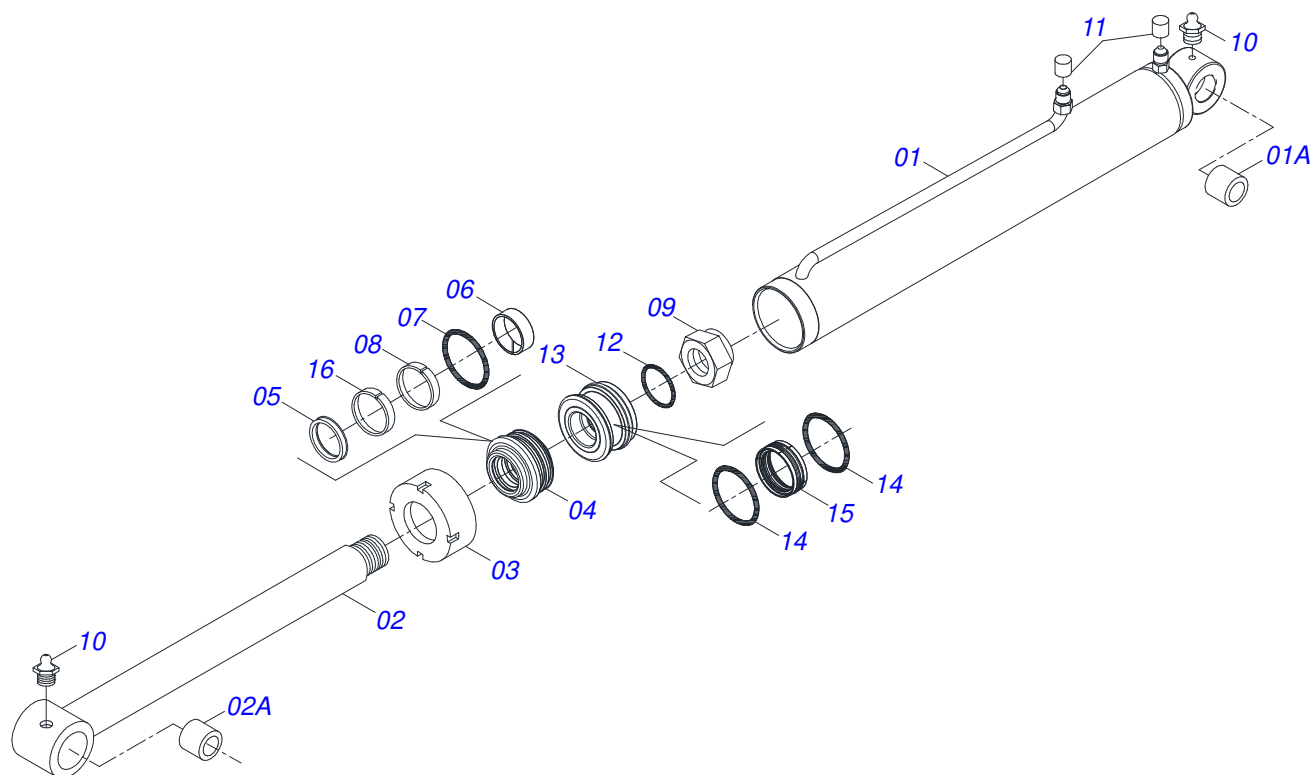
**PCA 800 NH TL 95E SHT CD SL**  
**PECAS EMBALADAS**

Página 7  
0511031392

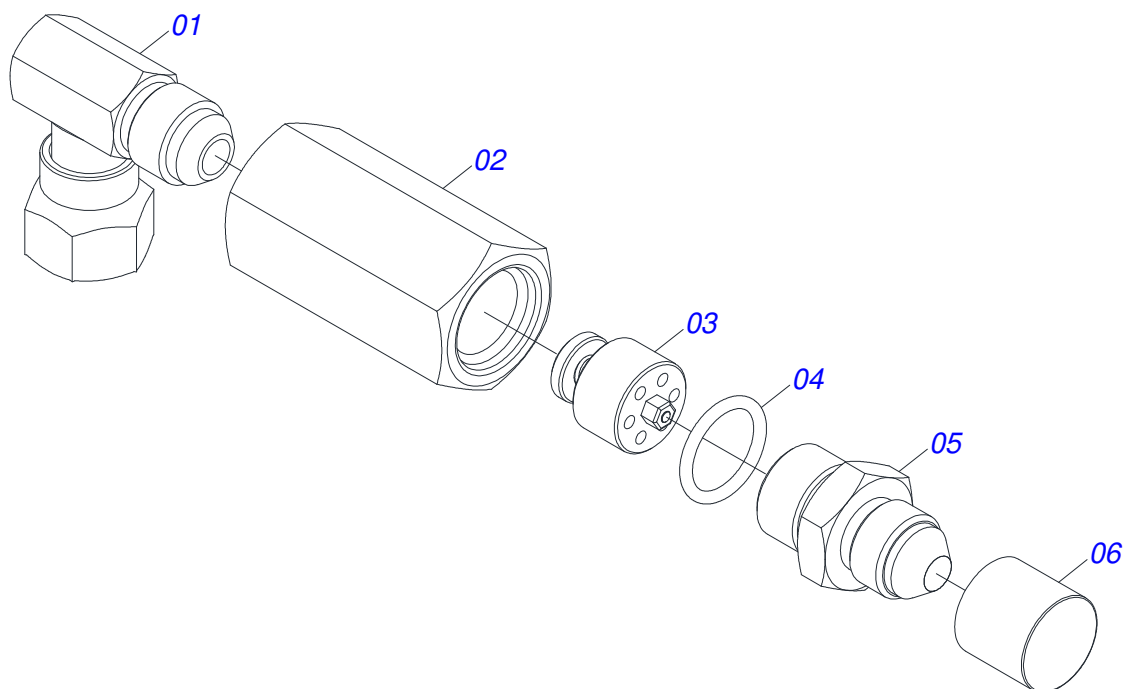
Item	Código	Descrição	Ver Pág.	QT
32	0501053834	MACHO ENGATE RAPIDO AGRICOLA 1/2 NPT COM TAMPA	11	02
33	0581012087	PRISONEIRO M16 X 1,50 3/4 X 128		01
34	0503010395	PARAFUSO 1/2 UNC X 1.1/4 CSRT G.5 ZN		04



Item	Código	Descrição	Ver Pág.	QT
01	0511069198	CORPO CAMISA 85,72 X 701 COM TOMADA		01
01A	0521010514	LUVA INTERNO 38,1/38,2 X 52,9 X 50		02
02	0521066404	EXTENSOR 44,45 X 772 PCA 800		01
03	0503010063	PORCA SEXTAVADO AUTOTRAVANTE COM NYLON 1 UNS ALTA G.5 ZN		01
04	0503010042	ANEL O RING 2-214 N 3006-9B 1G05116		01
05	0571019711	SUPORTE ANEIS 44,45 X 85,72		01
06	0503010761	ANEL RASPADOR		01
07	0503010002	GRAXEIRA 1800		02
08	0571019709	TAMPA MOVEL 85,72 SDA3E		01
09	0571019710	EMBOLO 44,45 X 85,72 CILINDRO HIDRAULICO		01
10	0503017935	ANEL ZW 008500260 AGEL		01
11	0503017936	ANEL OD 044405200171D-BR AGEL		01
12	0503017938	ANEL GUIA W2-2000-750 (1734)		01
13	0503017937	GAXETA 1870-1750-375-B POLYMAX		01
14	0503017940	ANEL BACK-UP 8-337		02
15	0503017939	ANEL O RING 2-337 N 3006-9B		02
16	0503018144	ANEL GUIA 6W6-3375-250		01
17	0503030385	PLUG CILINDRICO N-002		02
18	0511032784	JOGO REPARO COMPLETO CILINDRO 44,45 X 85,7 GATG (0511058445)		01

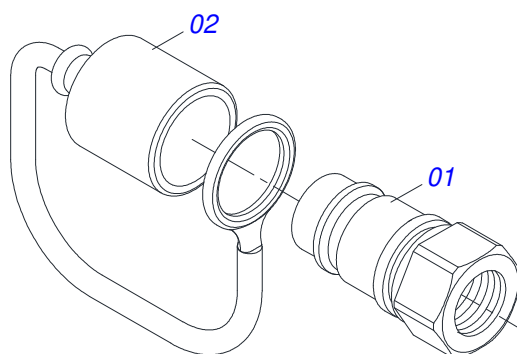


Item	Código	Descrição	Ver Pág.	QT
01	0521066381	CAMISA 76,20 X 723		01
01A	0501110275	LUVA JUNCAO 75 X 38,1 X 50		02
02	0511065578	EXTENSOR 44,45 X 716		01
03	0502012264	SUPORTE ANEIS 44,45 X 76,20		01
04	0503010761	ANEL RASPADOR		01
05	0503010949	ANEL G.I.1.3/4X3X1/2 W2-2000-500 PK		01
06	0503010343	ANEL O RING 2-334 N 3006-9B 1G85259		01
07	0503011059	ANEL BACK-UP 8-334 1G31146		01
08	0503010063	PORCA SEXTAVADO AUTOTRAVANTE COM NYLON 1 UNS ALTA G.5 ZN		01
09	0503010002	GRAXEIRA 1800		02
10	0503030385	PLUG CILINDRICO N-002		02
11	0503010042	ANEL O RING 2-214 N 3006-9B 1G05116		01
12	0581010304	EMBOLO 44,45 X 76,20		01
13	0503018138	ANEL BS OE076205200211C BR		02
14	0503018140	ANEL GUIA W2-3000-750 (1147)		01
15	0503017937	GAXETA 1870-1750-375-B POLYMAX		01
16	0502011899	TAMPA MOVEL 76,2		01
17	0511032725	JOGO REPARO CILINDRO 44,45 X 76,20 X 820 X 551(0511057973)		

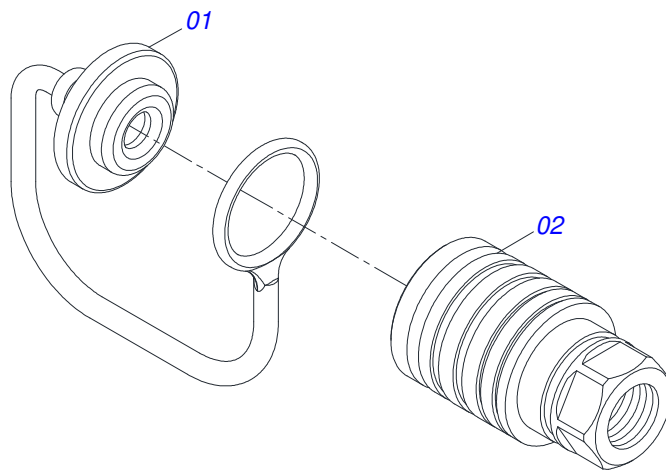


Item	Código	Descrição	Ver Pág.	QT
01	0503018034	JOELHO MACHO JIC 37 X R.3/4UNF PORCA GIR		01
02	0581014055	ADAPTADOR 1/2 BSP X 3/4 UNF JIC X 64		01
03	0503016854	VALVULA DE SEGURANÇA 1/2 BSP 14FPP F294114109		01
04	0503010045	ANEL O RING 2-116 N 3006-9B 1G05420		01
05	0581014054	NIPLE 1/2 BSP X 3/4 UNF JIC X 43		01
06	0503030385	PLUG CILINDRICO N-002		01

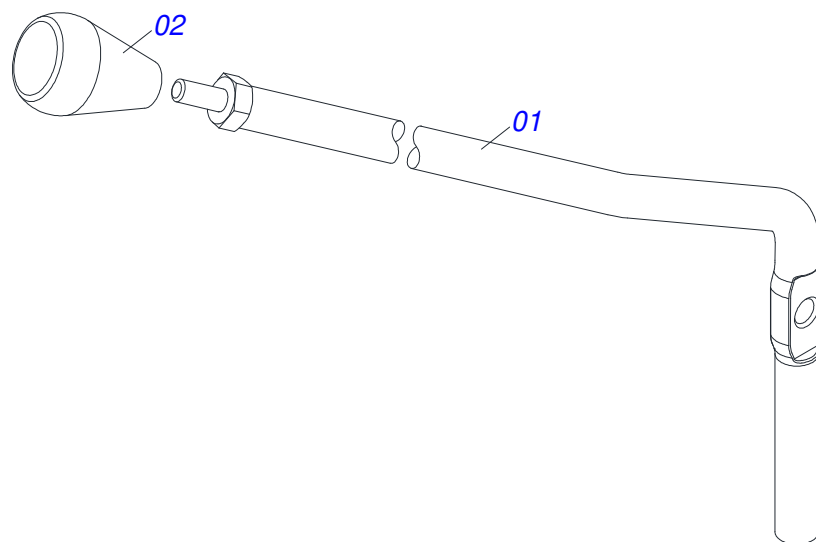




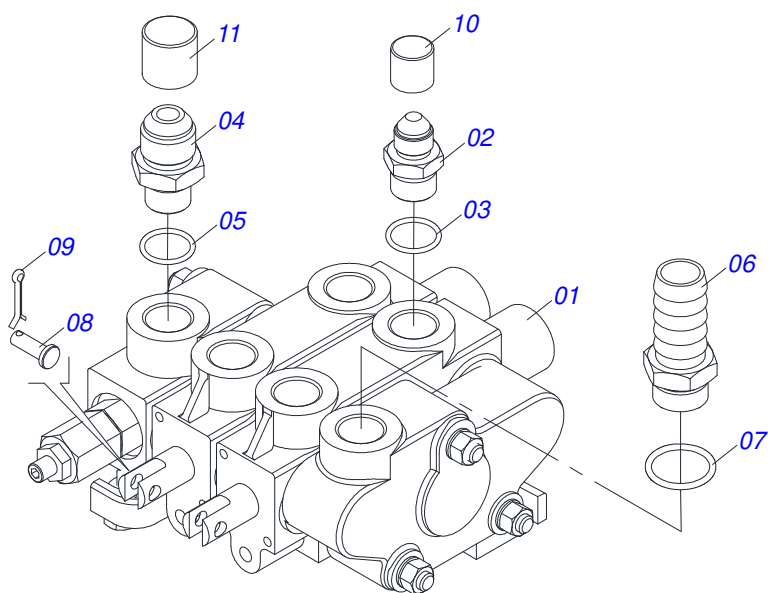
Item	Código	Descrição	Ver Pág.	QT
01	0503011627	MACHO ENGATE RAPIDO AGRICOLA 1/2 NPT		01
02	0503011882	TAMPA PLASTICA PARA ENGATE RAPIDO MACHO		01



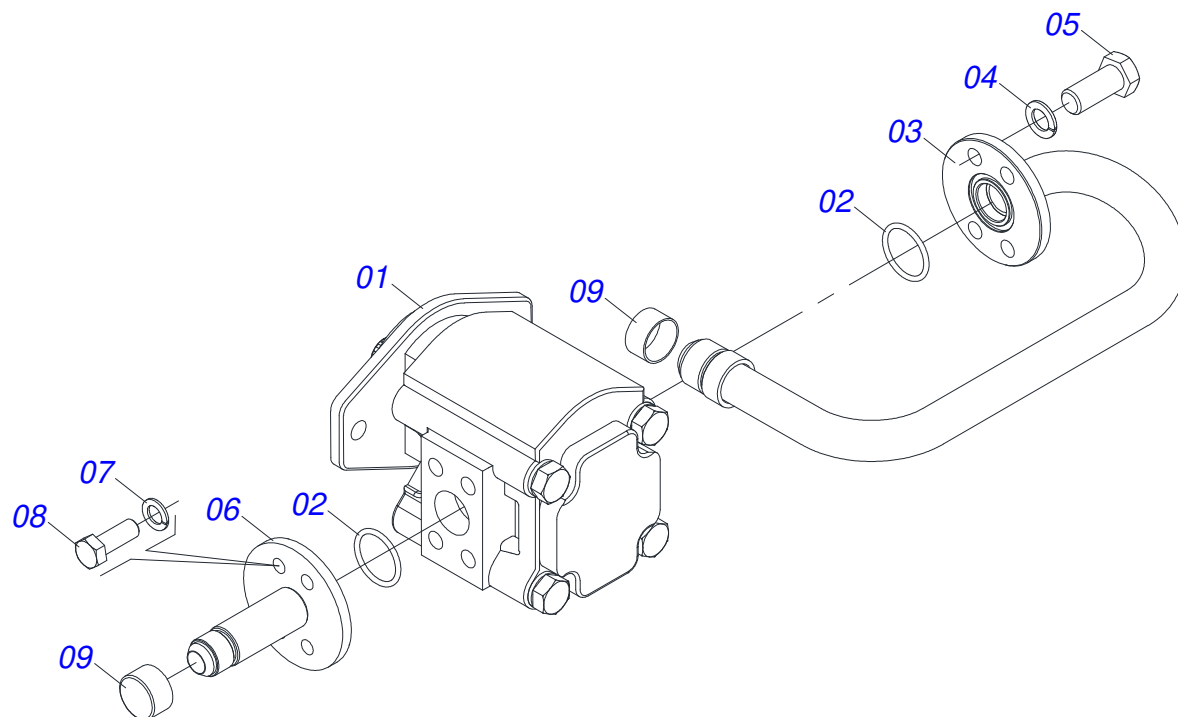
Item	Código	Descrição	Ver Pág.	QT
01	0503011883	TAMPA PLASTICA PARA ENGATE RAPIDO FEMEA		01
02	0503011628	FEMEA ENGATE RAPIDO AGRICOLA 1/2 NPT (A/E/N)		01



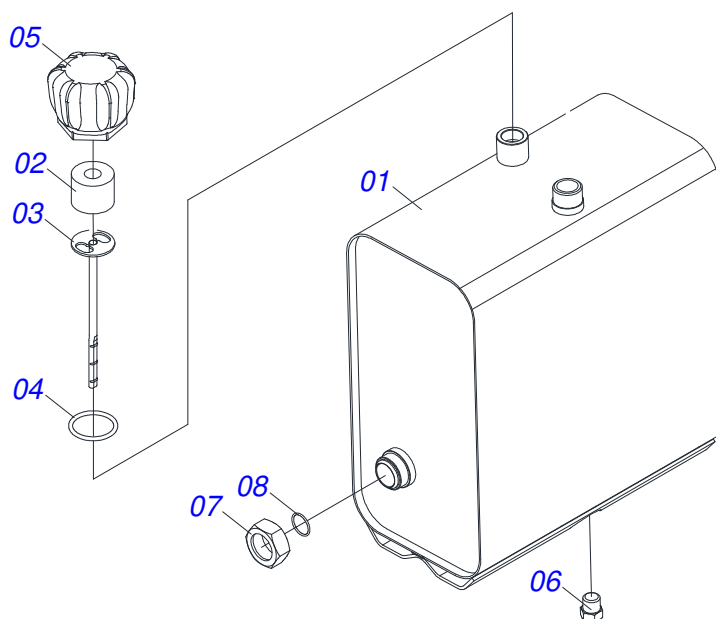
Item	Código	Descrição	Ver Pág.	QT
01	0501047446	ACIONADOR COMANDO COMPLETO	13	02
02	0503030878	MANIPULO ALAVANCA		02



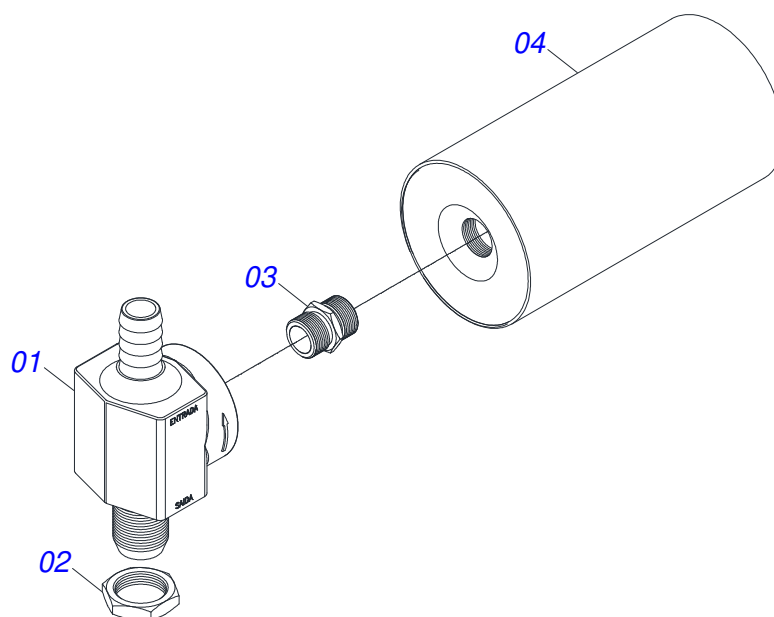
Item	Código	Descrição	Ver Pág.	QT
01	0503060016	COMANDO DUPLO 1/2"		01
02	0501010590	NIPLE R 7/8 NF SEXTAVADO 1 X 48 1G21300		04
03	0503010045	ANEL O RING 2-116 N 3006-9B 1G05420		04
04	0501010589	NIPLE R. 1.1/16UN SEXT 1.1/4 X 52		01
05	0503011109	ANEL O RING 2-119 N 3006 9B		01
06	0501010591	BICO R1.1/6 UNC (SEXT.1.1/4 X 74) P/MANG 1		01
07	0503011109	ANEL O RING 2-119 N 3006 9B		01
08	0521010533	EIXO JUNCAO 7,85 X 25 ZN		02
09	0503010140	CONTRAPINO 1/8 X 3/4		02
10	0503030387	PLUG CILINDRICO N-004		04
11	0503030388	PLUG CILINDRICO N-005		01



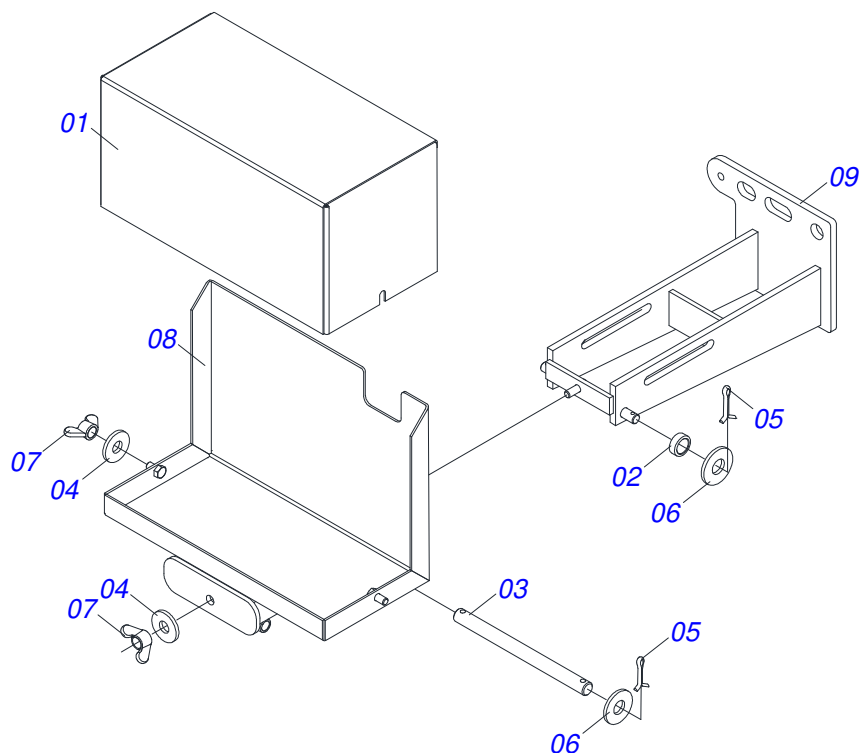
Item	Código	Descrição	Ver Pág.	QT
01	0503060153	BOMBA 40LITROS 1/2 ENTRADA 1.1/8 30G PARKER		01
02	0503010173	ANEL O RING 2-220 N 3006-9B		02
03	0521065083	DUTO SUÇÇÃO BOMBA PCA 800 95E S414		01
04	0503010180	ARRUELA PRESSAO 7/16 ZN 1K01546		04
05	0503010355	PARAFUSO 7/16 UNC X 1 C S G.2 ZN		04
06	0501064151	DUTO PRESSAO BOMBA V 118 A 148 4 S-489		01
07	0503010025	ARRUELA PRESSAO 3/8 ZN 1K01527		04
08	0503011087	PARAFUSO 3/8 UNC X 1 C S G.2 ZN		04
09	0503030388	PLUG CILINDRICO N-005		01



Item	Código	Descrição	Ver Pág.	QT
01	0501068880	RESERVATORIO OLEO PD-F 8430		01
02	0503030044	ELEMENTO FILTRANTE AR		01
03	0501060975	MEDIDOR OLEO 155		01
04	0503010185	ANEL O RING 2-221 N 3006-9B		01
05	0502020472	CORPO TAMPA TANQUE		01
06	0503031604	BUJAO 1/2 BSP X 17		01
07	0501016309	PORCA R2 UNC 16 FPP X SEXT 2.5/16		01
08	0503010046	ANEL O RING 2-216 N 3006-9B		01

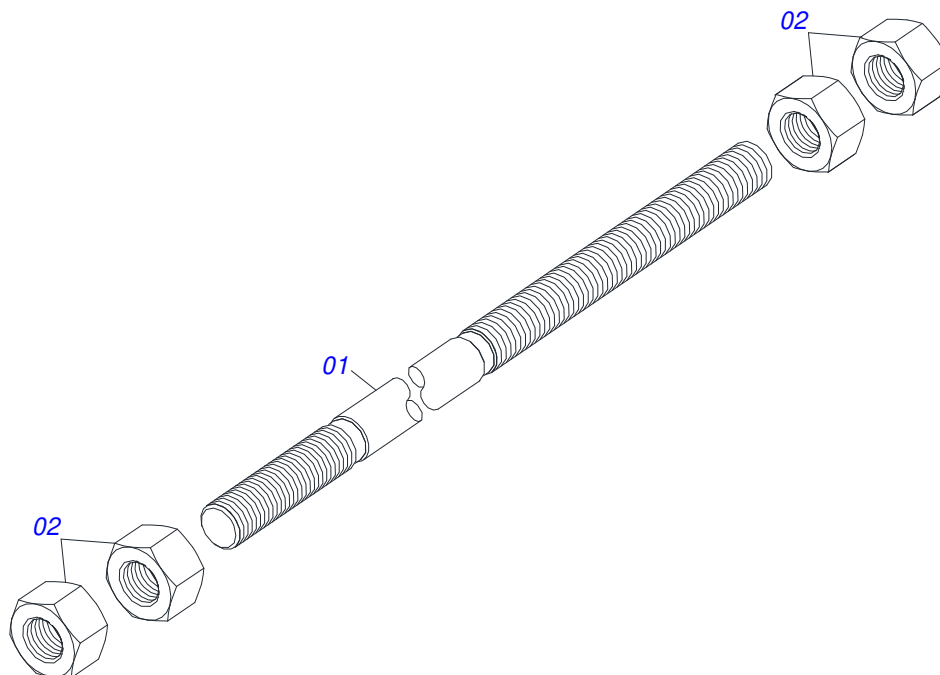


Item	Código	Descrição	Ver Pág.	QT
01	0502050002	CABEÇOTE FILTRO RETORNO		01
02	0501010594	PORCA 1 BSP S 1.5/8 ZN		01
03	0501010595	NIPLE R1 UNF SEXT.1.1/8 X 37 ZN		01
04	0503010183	FILTRO RETORNO TF PS-012H (HIB5802)		01

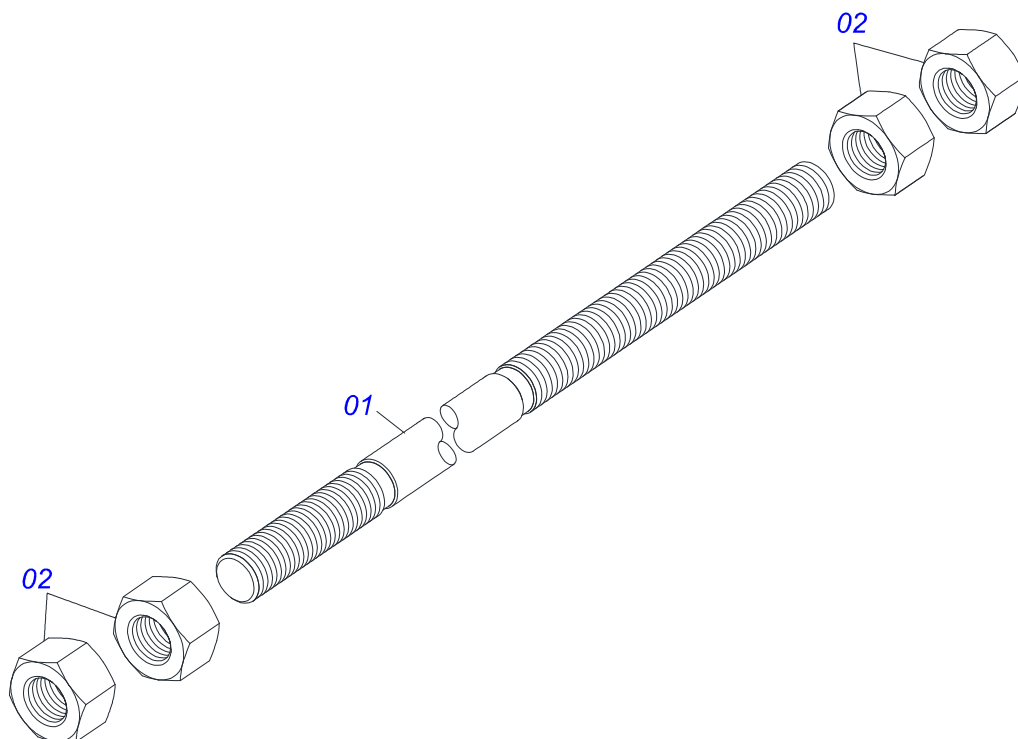


Item	Código	Descrição	Ver Pág.	QT
01	0511067492	TAMPA CAIXA BATERIA		01
02	0551010490	LUVA		02
03	0551010491	EIXO CAIXA BATERIA NH TS 100/110-4		01
04	0501010984	ARRUELA LISA 10,50 X 27 X 3,00 ZN		03
05	0503010297	CONTRAPINO 5/32 X 1.1/4		04
06	0511017302	ARRUELA LISA 13,50 X 32,50 X 3,0 ZN		04
07	0503010209	PORCA BORBOLETA 3/8 NC SA		03
08	0511067447	BASE MOVEL CAIXA BATERIA		01
09	0511067446	BASE FIXACAO CAIXA BATERIA		01





Item	Código	Descrição	Ver Pág.	QT
01	0501014914	VARAO 1.1/4 X 910		01
02	0501010087	PORCA 1.1/4 UNC SEXTAVADA 2 ZN		04



Item	Código	Descrição	Ver Pág.	QT
01	0501018845	VARAO 1.1/4 X 850 CBT 8450-4		01
02	0501010087	PORCA 1.1/4 UNC SEXTAVADA 2 ZN		04





**MARCHESAN**

**Publicações Técnicas | Elaboração e Revisão**

LUIZ CANDIDO

[www.marchesan.com.br](http://www.marchesan.com.br)

