

**PCA - PALAS DELANTERAS**

**PCA 800 NH TL 95E SHT CD SL**

**Código:** 0501093031  
**Serie:** S-0414  
**Revisión:** 00  
**Fecha de Revisión:** AGOSTO/2021

# CATALOGO DE PARTES



**MARCHESAN**



# PRODUCTOS

Código	Descripción
0106111455	PCA 800 NH TL 95E SHT CD SL

## ATENCIÓN: IMPORTANTE

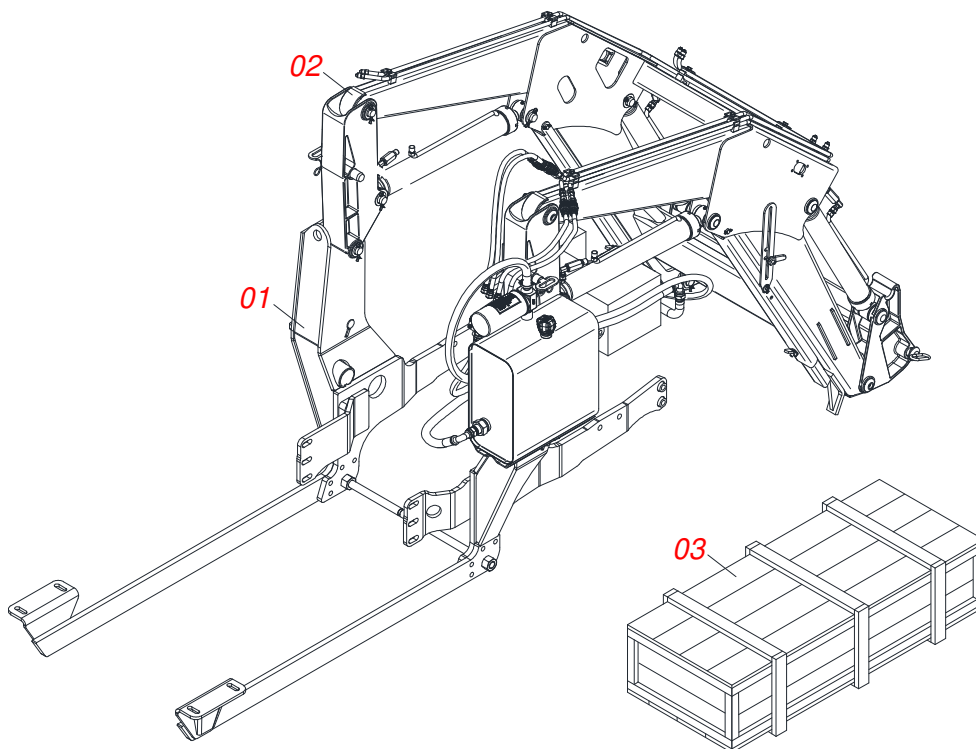
Marchesan S.A. se reserva el derecho de perfeccionar y/o cambiar las características técnicas de sus productos, sin previo aviso y sin la obligación de proceder con los ya comercializados y sin conocimiento previo del revendedor o consumidor.



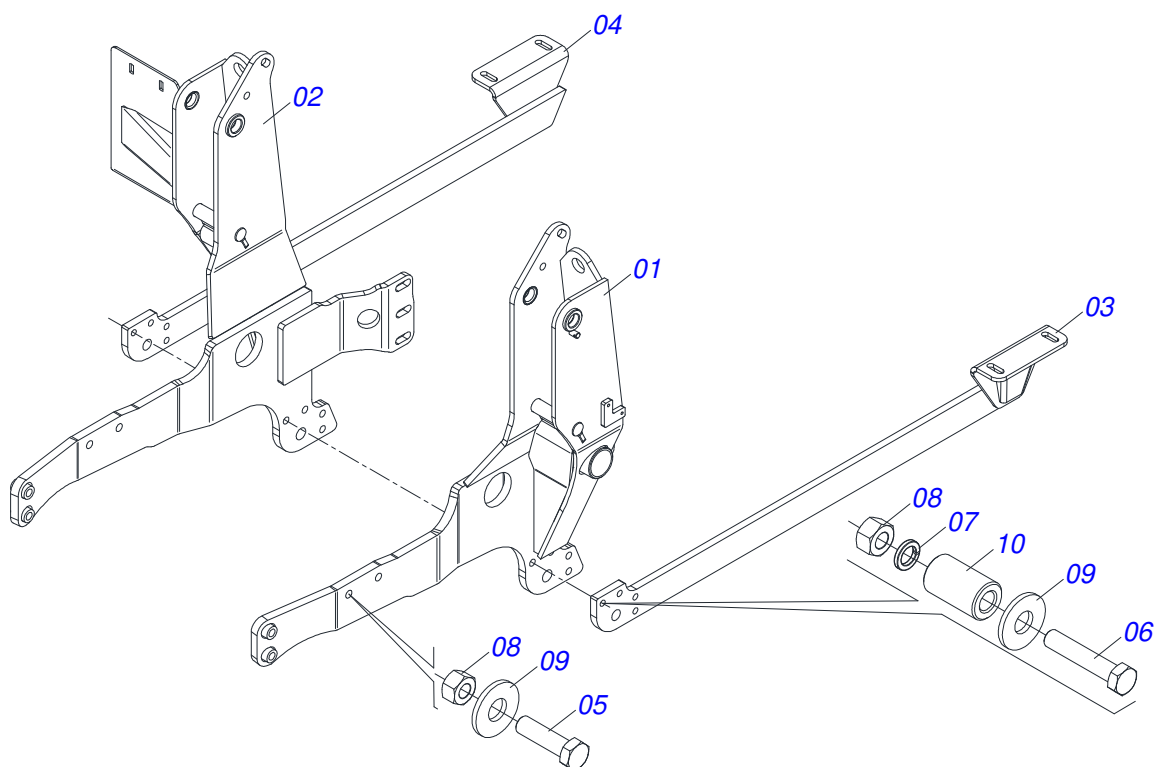
**MARCHESAN**

# ÍNDICE

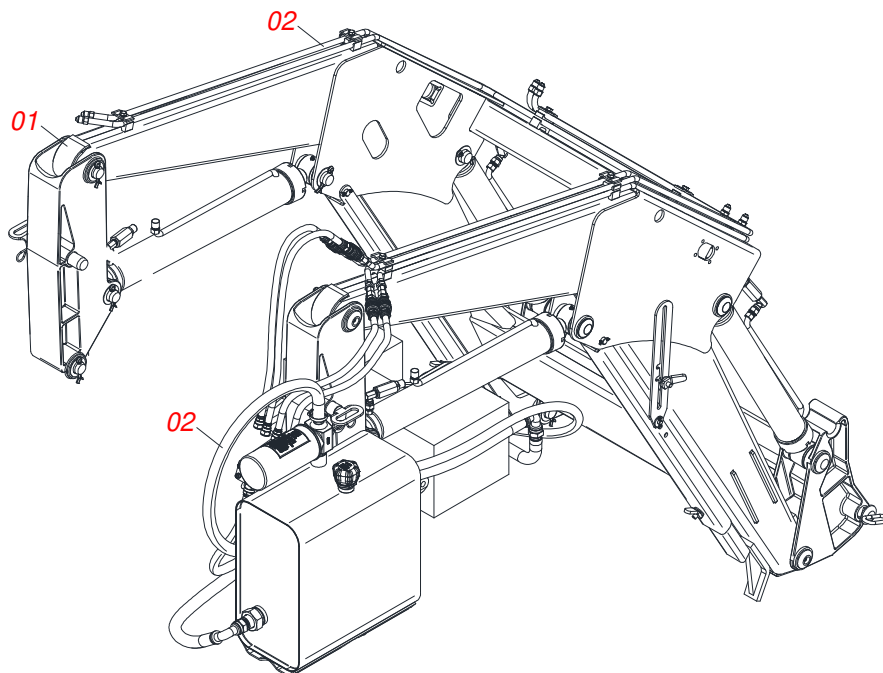
0106111455	PCA 800 NH TL 95E SHT CD SL	.....	1
0521044600	CONJUNTO CHASIS CON BARRA TRASERA	.....	2
0909095938	SOPORTE MÓVIL COMPLETO 800	.....	3
0909095939	CONJUNTO SOPORTE MÓVIL	.....	4
0909095940	CIRCUITO HIDRÁULICO DE SOPORTE MÓVIL	.....	5
0521020676	CAJA CON COMPONENTES	.....	6
0511031392	PIEZAS EMBALADAS	.....	7
0511057974	CILINDRO HIDRÁULICO 44,45 X 85,72 X 870 X 593	.....	8
0511057973	CILINDRO HIDRÁULICO 44,45 X 76,20 X 820 X 551	.....	9
0511057772	CONJUNTO VÁLVULA DE SEGURIDAD	.....	10
0501053834	ACOPLAMIENTO RAPIDO MACHO AGRICOLA CON TAPA - 1/2 NPT	.....	11
0501053835	HEMBRA ENGANCHE RAP 1/2 NPT	.....	12
0501047446	ACCIONADOR COMANDO COMPLETO	.....	13
0501059952	COMANDO DOBLE 1/2 HIDOV/DANFOSS COMPLETO	.....	14
0521044522	BOMBAB 40L CON PIPELINES	.....	15
0501047807	DEPÓSITO ACEITE COMPLETO	.....	16
0501041108	FILTRO RETORNO MAYOR COMPLETO	.....	17
0511044960	CAJA BATERIA	.....	18
0501041849	VARON 1.1/4" NC X 910 COMPLETO	.....	19
0501042819	VARON COMPLETO 1.1/4"NC X 850	.....	20



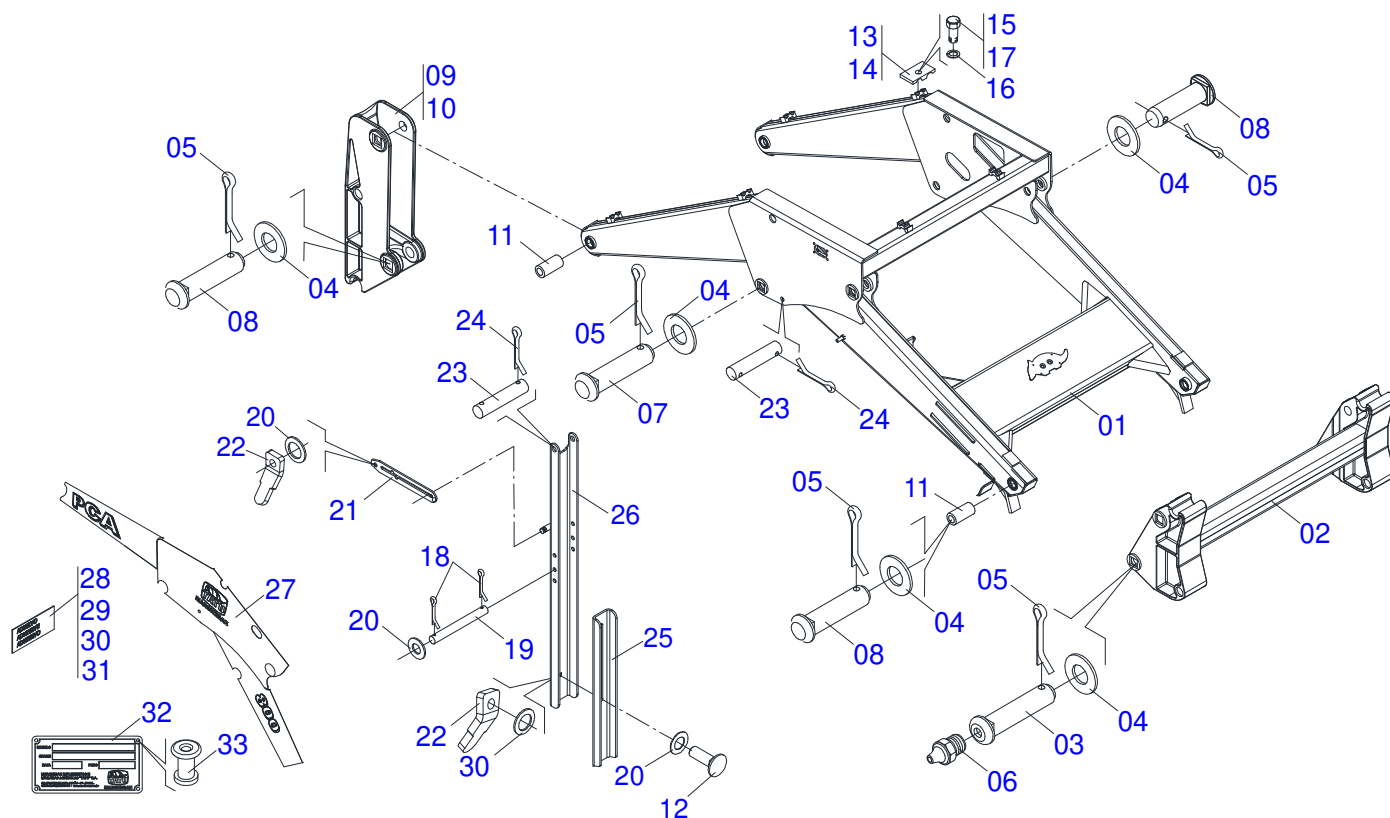
Artículo	Código	Descripción	Ver Pág.	QT
001	0521044600	CONJUNTO CHASIS CON BARRA TRASERA	2	01
002	0511043271	SOPORTE MÓVIL COMPLETO		01
003	0521020676	CAJA CON COMPONENTES	6	01



Artículo	Código	Descripción	Ver Pág.	QT
01	0521064945	CHASIS IZQUIERDO		01
02	0521065082	CHASIS DERECHO SHT		01
03	0521064941	BARRA TRASERA DERECHA CHASIS		01
04	0521064940	BARRA TRASERA IZQUIERDA CHASIS		01
05	0503011084	TORNILLO 3/4" UNC X 5"		04
06	0501010500	TORNILLO 3/4"UNC X3"		02
07	0503010023	ARANDELA PRESION		04
08	0503010014	TUERCA 3/4" UNC		06
09	0501010322	ARANDELA PLANA 20.50 X 46 X 4.75		06
10	0581015170	BUJE		04



Artículo	Código	Descripción	Ver Pág.	QT
01	0909095939	CONJUNTO SOPORTE MÓVIL	4	01
02	0909095940	CIRCUITO HIDRÁULICO DE SOPORTE MÓVIL	5	01



Artículo	Código	Descripción	Ver Pág.	QT
01	0501069938	SOPORTE MÓVIL	01	01
02	0501069939	SOPORTE ARTICULACION	01	01
03	0521012870	EJE ARTIC 37,2X157	02	02
04	0511019685	ARANDELA PLANA	01	01
05	0503010534	PASADOR ABIERTO 3/8 X 2.1/2	02	02
06	0503010002	GRASERA 1800	04	04
07	0521012868	EJE ARTICULACION 37,2 X 125	02	02
08	0521012869	EJE UNION 37,2 X 152 PQ	02	02
09	0502012472	TORRE MOVIL	01	01
10	0502012473	TORRE MOVIL IZQUIERDO	01	01
11	0521011903	BUJE INT 37,7 X 45,15 X 100 PCA 800	04	04
12	0503014378	TORNILHO 1/2" X 1.1/2"	02	02
13	0531011180	CUERPO SUPERIOR PRESILLA	02	02
14	0502010477	CUERPO SUPERIOR PRESILLA	08	08
15	0503011102	TORNILLO 7/16 UNC X 1.1/4 C S G.5 ZN	02	02
16	0503010180	ARANDELA PRESION 7/16"	02	02
17	0503012555	TORNILLO 7/16 UNC X 2 CS RT G.7 ZN	04	04
18	0503010071	PASADOR ABIERTO 3/16 X 1	04	04
19	0521012823	EJE UNION 12,7 X 122 PCA 800 ZN	02	02
20	0511017302	ARANDELA PLANA 13.5 X 32.5 X 3.00	08	08
21	0511019634	TRABA DESCANSO	02	02
22	0561016329	FIJADOR TRABA DESCANSO	04	04
23	0511013598	EJE UNION 3/4 X 120	02	02
24	0503010131	PASADOR ABIERTO 3/16 X 1.1/2	01	01
25	0561016619	DESCANSO COMPLEMENTO	02	02
26	0561016401	CUERPO DESCANSO	02	02
27	0503062216	JUEGO DE ETIQUETAS ADHESIVAS	01	01
28	0503031087	ETIQUETA ADHESIVA	01	01
29	0503031428	ETIQUETA ADHESIVA ATENCIÓN	01	01
30	0503031827	LUBRICACIÓN ADHESIVA Y ETIQUETA DE REAPERTURA	01	01
31	0503034078	ETIQUETA ADHESIVA PUNTOS DE ELEVACIÓN	03	03

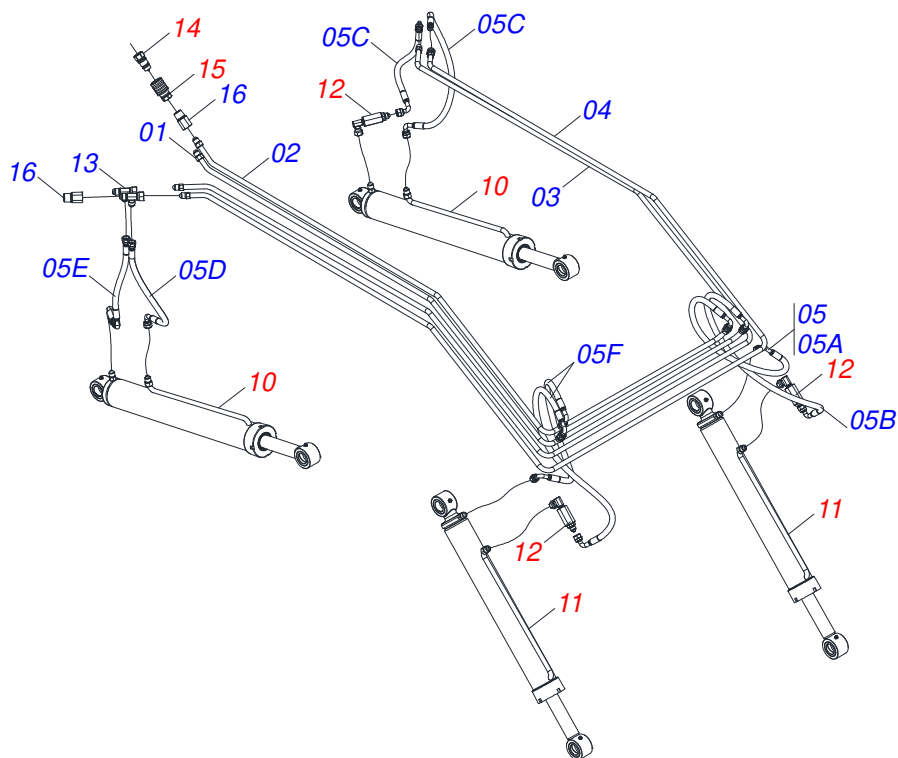


**PCA 800 NH TL 95E SHT CD SL**  
**CONJUNTO SOPORTE MÓVIL**

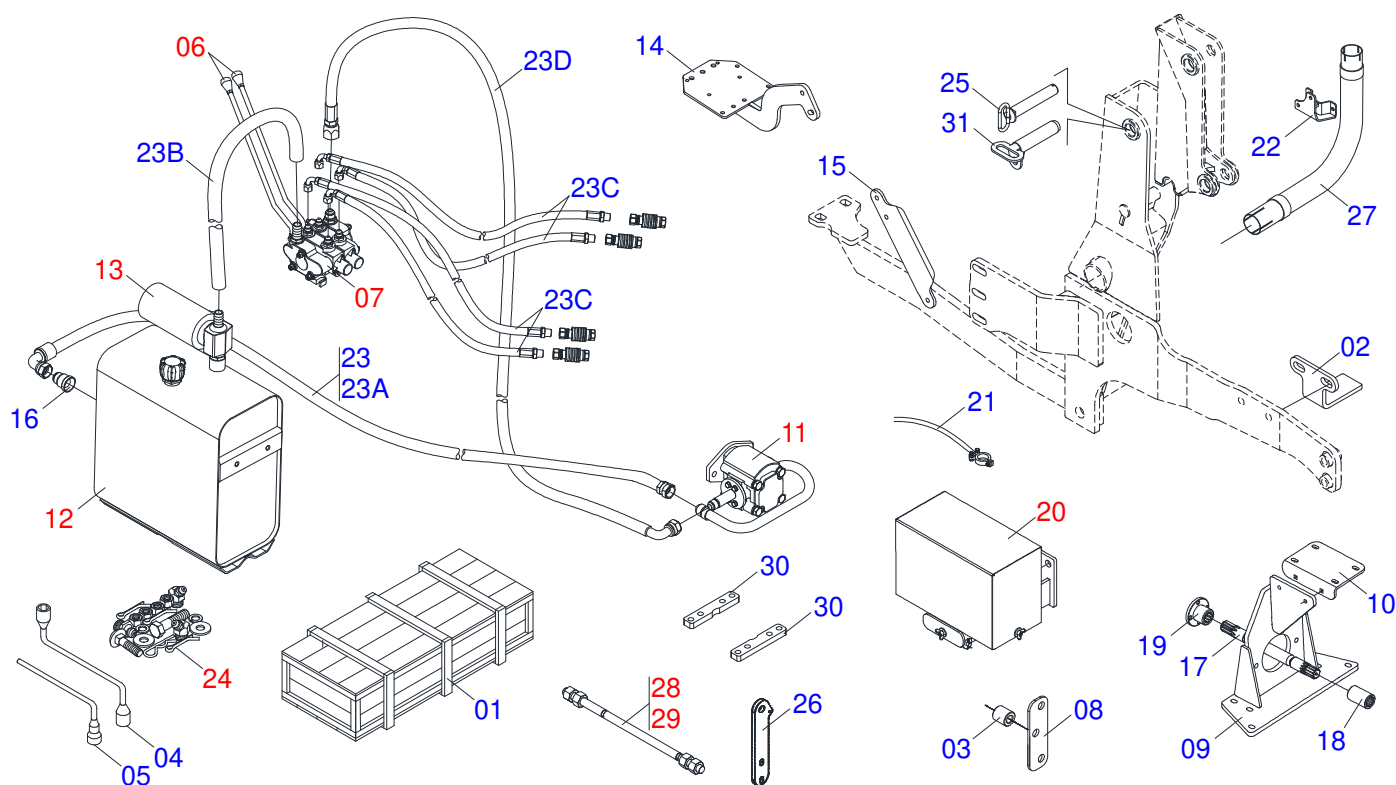
Página 4  
0909095939

Artículo	Código	Descripción	Ver Pág.	QT
32	0503034003	ETIQUETA IDENTIFICACIÓN ALUMINIO		01
33	0503010001	REMACHE POP		04





Artículo	Código	Descripción	Ver Pág.	QT
01	0501069857	TUBO DISTR ACEITE DER		01
02	0501069858	TUBO DISTR ACEITE IZQ		01
03	0521061821	TUBO DISTR ACEITE EXTERNO		01
04	0521061820	TUBO DISTR ACEITE INTERNO		01
05	0501053238	JUEGO MANG		01
05A	0501080688	MANGUERA 3/8 X 650 TC-TC 90G		01
05B	0501080777	MANGUERA 3/8 X 650 TC-TC 90G IZQ		01
05C	0501080745	MAGUERA 3/8 X 650 TC-TC		02
05D	0501080105	MANGUERA 3/8 TR-TR		01
05E	0501080766	MANGUERA 3/8 X 700 TC-TC 90G		01
05F	0501080150	MANGUERA		02
10	0511057974	CILINDRO HIDRÁULICO 44,45 X 85,72 X 870 X 593	8	02
11	0511057973	CILINDRO HIDRÁULICO 44,45 X 76,20 X 820 X 551	9	02
12	0511057772	CONJUNTO VÁLVULA DE SEGURIDAD	10	04
13	0503011968	ADAPTADOR T CON TUERCA		02
14	0501053834	ACOPLAMIENTO RAPIDO MACHO AGRICOLA CON TAPA - 1/2 NPT	11	02
15	0501053835	HEMBRA ENGANCHE RAP 1/2 NPT	12	02
16	0511019876	NIPLE 1/2 NPT X 3/4 UNF		04



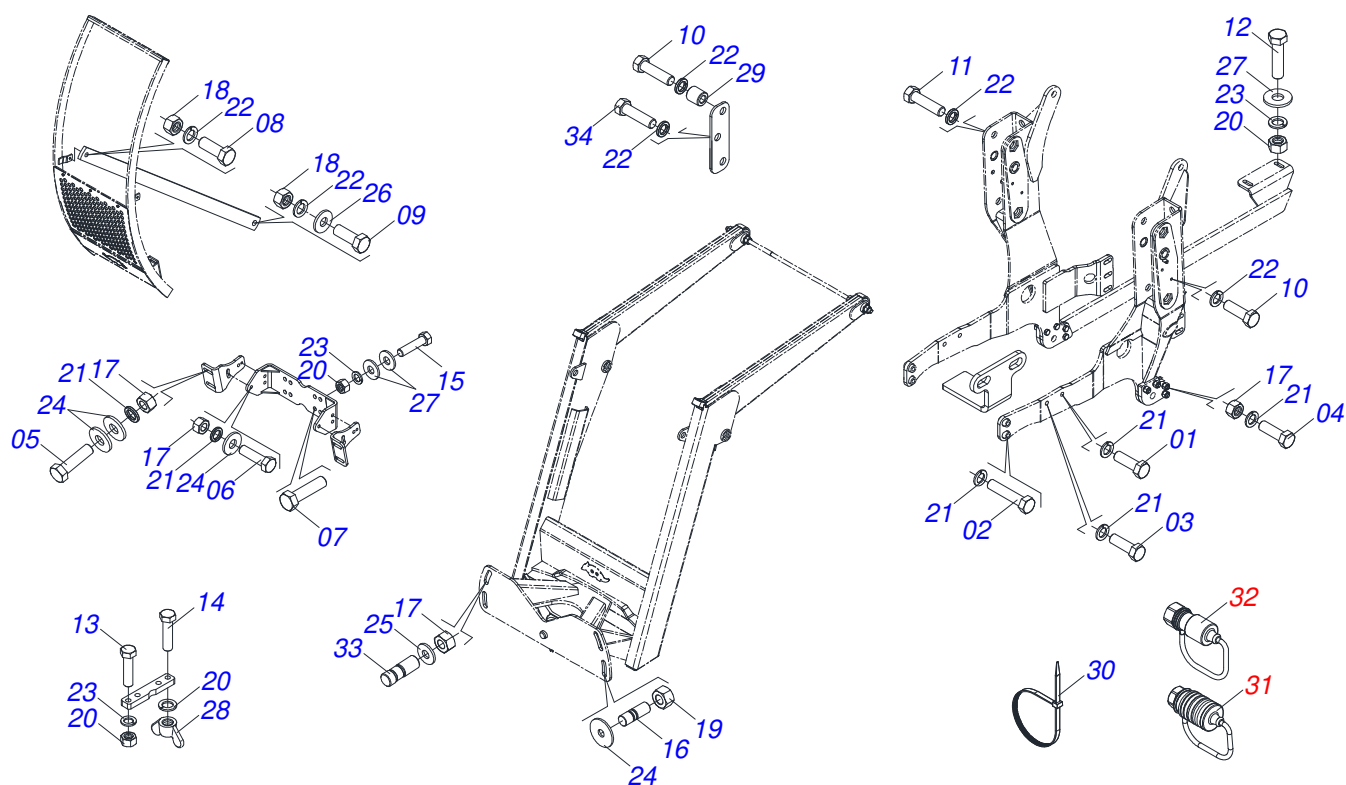
Artículo	Código	Descripción	Ver Pág.	QT
01	0501100504	CAJA		01
02	0571014616	BATIDOR		02
03	0571014617	GUANTE 22.23X38.10X43		06
04	0501068213	CLAVE DOBLE 5/8 X 3/4		01
05	0511010153	CLAVE FIXA 2.5/16		01
06	0501047446	ACCIONADOR COMANDO COMPLETO	13	02
07	0501059952	COMANDO DOBLE 1/2 HIDOV/DANFOSS COMPLETO	14	01
08	0571014582	SEPARADOR		02
09	0521065185	SOPORTE BOMBA		01
10	0571016976	SOPORTE FILTRO		01
11	0521044522	BOMBAB 40L CON PIPELINES	15	01
12	0501047807	DEPOSITO ACEITE COMPLETO	16	01
13	0501041108	FILTRO RETORNO MAYOR COMPLETO	17	01
14	0521064944	APOYO AL MANDO PCA 800 NH TL 95E S414		01
15	0571016147	FIXER APOYO AL MANDO PCA 800 NH TL 95E S414		01
16	0571015318	NIPLE R1.5/16UN		01
17	0501068905	EJE 320 X 1.1/8		01
18	0503030838	BUJE 1.1/8" X 61 ESTR		01
19	0503050064	BRIDA ACOPLAMIENTO		01
20	0511044960	CAJA BATERIA	18	01
21	0503015048	CABLE BATERIA		01
22	0521065454	FIJADOR PCA NH TL 75/85/95E		01
23	0511055787	JUEGO DE MANGUERAS		01
23A	0501081939	MANGUERA 1 X 1800 TR-TC		01
23B	0501018430	MANGUERA 1 X 900 AB-AB		01
23C	0501080796	MANGUERA 1/2" X 1400 TC-TM		04
23D	0501080492	MANGUERA 3/4 X 2100 TR-TC		01
24	0511031392	PIEZAS EMBALADAS	7	01
25	0521066515	EJE DE ARTICULACIÓN CON TIRADOR 37,20 X 240		02
26	0581014400	FIJADOR DE PIE MÓVIL		02
27	0503062302	EXTENSOR		01



**PCA 800 NH TL 95E SHT CD SL**  
**CAJA CON COMPONENTES**

Página 6  
0521020676

Artículo	Código	Descripción	Ver Pág.	QT
28	0501041849	VARON 1.1/4" NC X 910 COMPLETO	19	01
29	0501042819	VARON COMPLETO 1.1/4"NC X 850	20	01
30	0581012445	FIJADOR DE ZAPATAS PARA CHASIS DE CABINA		02
31	0521061681	EJE FIJADOR SOPORTE		02



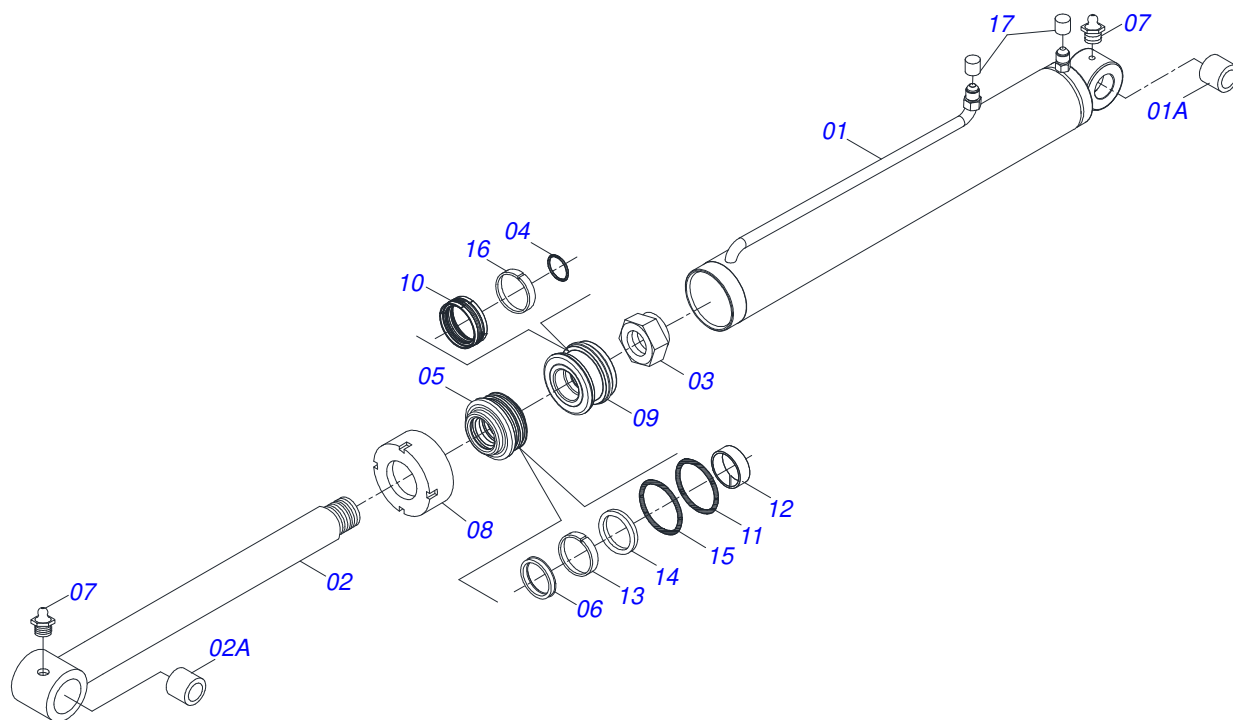
Artículo	Código	Descripción	Ver Pág.	QT
01	0503013112	TORNILLO M20 X 2,5 X 70		04
02	0503013104	TORNILLO M20 X 2,5 X 80		04
03	0503013103	TORNILLO M20 X 2,5 X 90		02
04	0503013090	TORNILLO M20 X 2,5 X 100		04
05	0501010216	TORNILLO 3/4 UNC X 4.1/2		02
06	0501010500	TORNILLO 3/4"UNC X3"		12
07	0503016827	TORNILLO M16 X 1,5 X 50 C S F 12.9 ZN		02
08	0503010905	TORNILLO 1/2" UNC X 2.1/4"		02
09	0501010063	TORNILLO 1/2 UNC X 1.1/2		04
10	0503014440	TORNILLO M10 X 1.25 X 30 CCSI		04
11	0503015112	TORNILLO M10 X 1,5 X 30 C S		02
12	0503010849	TORNILLO 3/8 UNC X 1.1/2		03
13	0503011257	TORNILLO M8 X 1,25 X 30		04
14	0501010942	TORNILLO 3/8" UNC X 1.1/4"		02
15	0503011334	TORNILLO 3/8 UNC X 3/4 CS G.5 ZN		02
16	0571016159	PRISIONERO M18X1.5X290		04
17	0503010014	TUERCA 3/4" UNC		16
18	0503010060	TUERCA 1/2" UNC		06
19	0503015084	TUERCA M18 X 1,50		08
20	0503010026	TUERCA 3/8		05
21	0503010023	ARANDELA PRESION		22
22	0503010019	ARANDELA PRESION 1/2"		13
23	0503010025	ARANDELA PRESION 3/8		05
24	0501010322	ARANDELA PLANA 20.50 X 46 X 4.75		14
25	0501019903	ARANDELA PLANA 16,50 X 38 X 0,50 ZN		02
26	0511017302	ARANDELA PLANA 13.5 X 32.5 X 3.00		06
27	0501010984	ARANDELA PLANA		12
28	0503010209	TUERCA MARIPOSA 3/8" UNC		01
29	0521012542	BUJE		02
30	0503016022	ABRAZADERA NYLON T-120 L		04
31	0501053835	HEMBRA ENGANCHE RAP 1/2 NPT	12	02



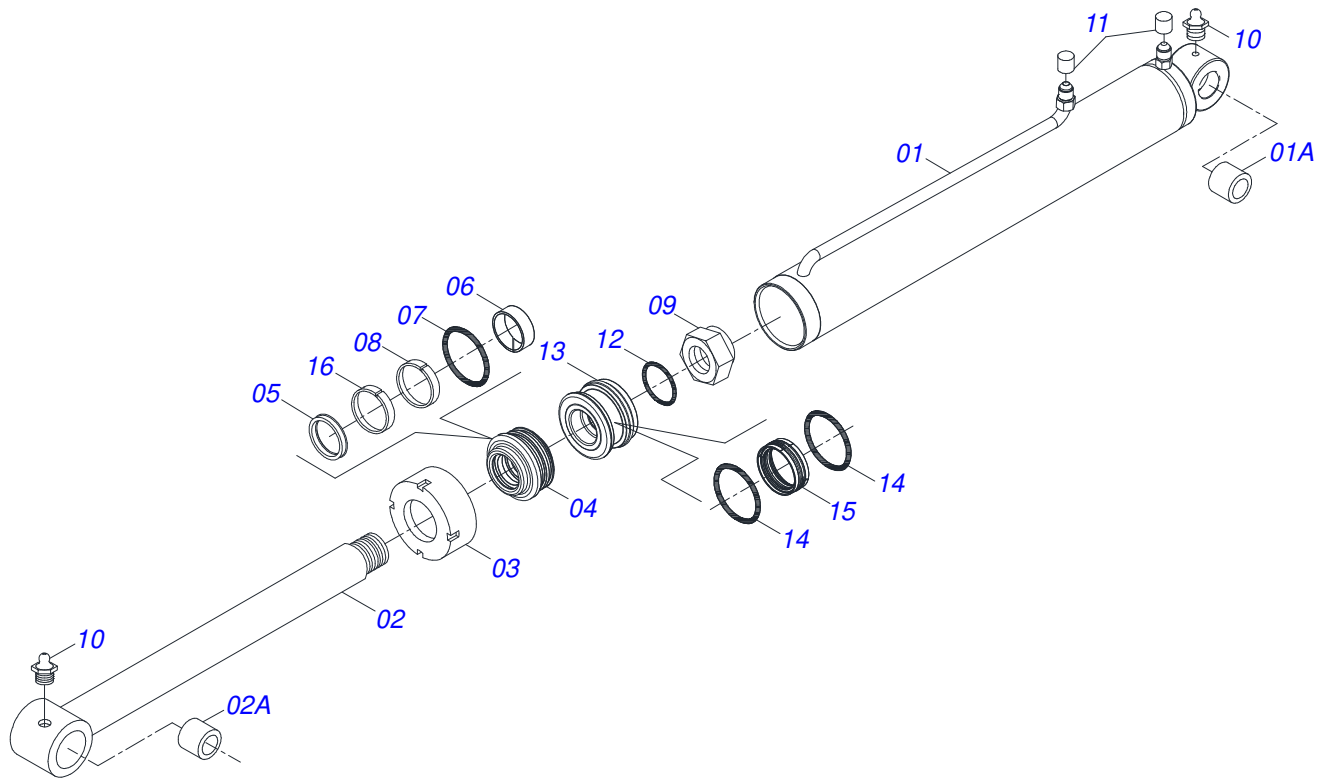
PCA 800 NH TL 95E SHT CD SL  
PIEZAS EMBALADAS

Página 7  
0511031392

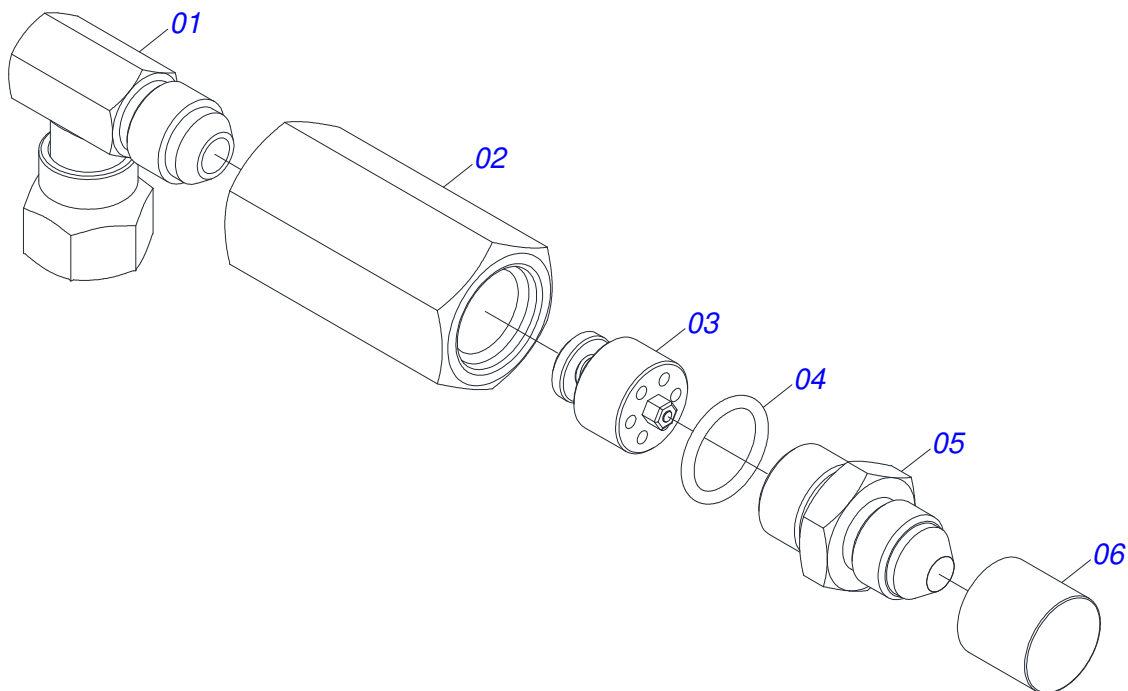
Artículo	Código	Descripción	Ver Pág.	QT
32	0501053834	ACOPLAMIENTO RAPIDO MACHO AGRICOLA CON TAPA - 1/2 NPT	11	02
33	0581012087	PRISIONERO M16		01
34	0503010395	TORNILLO 1/2" UNC X 1.1/4"		04



Artículo	Código	Descripción	Ver Pág.	QT
01	0511069198	CUERPO CAMISA 85,72 X 701 CON TOMA		01
01A	0521010514	BUJE INT 38,1 X 52,9 X 50		02
02	0521066404	EXTENSOR 44,45 X 772		01
03	0503010063	TUERCA 1" UNF		01
04	0503010042	ANILLO O'RING 2-214 N 3006-9B		01
05	0571019711	APOYO ANILLO		01
06	0503010761	ANILLO RASCADOR D-1750		01
07	0503010002	GRASERA 1800		02
08	0571019709	TAPA MOVIL		01
09	0571019710	EMBOLO		01
10	0503017935	ANILLO		01
11	0503017936	ANILLO		01
12	0503017938	ANILLO GUIA		01
13	0503017937	ANILLO		01
14	0503017940	ANILLO		02
15	0503017939	ANILLO		02
16	0503018144	ANILLO		01
17	0503030385	PLUG CILINDRICO N-002		02
18	0511032784	JUEGO REPARO COMPL		01

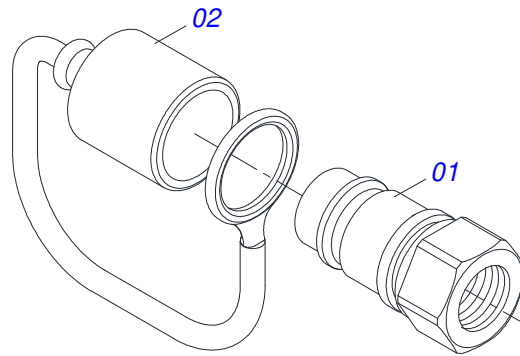


Artículo	Código	Descripción	Ver Pág.	QT
01	0521066381	CAMISA 76,20 X 723		01
01A	0501110275	BUJE UNION 75 X 38,1 X 50		02
02	0511065578	EXTENSOR 44,45 X 716		01
03	0502012264	SOPORTE ANILLOS 44,45 X 76,20		01
04	0503010761	ANILLO RASCADOR D-1750		01
05	0503010949	ANILLO GUIA INTERNO W2-2000-500		01
06	0503010343	ANILLO O-RING 2-334 N 3006-9B		01
07	0503011059	ANILLO BACK-UP 8-334		01
08	0503010063	TUERCA 1" UNF		01
09	0503010002	GRASERA 1800		02
10	0503030385	PLUG CILINDRICO N-002		02
11	0503010042	ANILLO O-RING 2-214 N 3006-9B		01
12	0581010304	EMBOLO		01
13	0503018138	ANILLO BS		02
14	0503018140	ANILLO GUIA		01
15	0503017937	ANILLO		01
16	0502011899	TAPA MOVIL 76,2		01
17	0511032725	JUEGO REPARO COMPL		

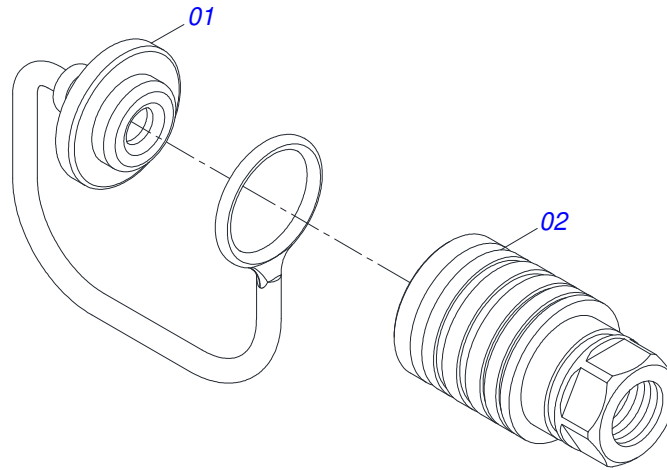


Artículo	Código	Descripción	Ver Pág.	QT
01	0503018034	RODILLA MACHO JIC		01
02	0581014055	ADAPTADOR		01
03	0503016854	VALVULA COMPL		01
04	0503010045	ANILLO O'RING		01
05	0581014054	NIPLE 1/2 BSP		01
06	0503030385	PLUG CILINDRICO N-002		01

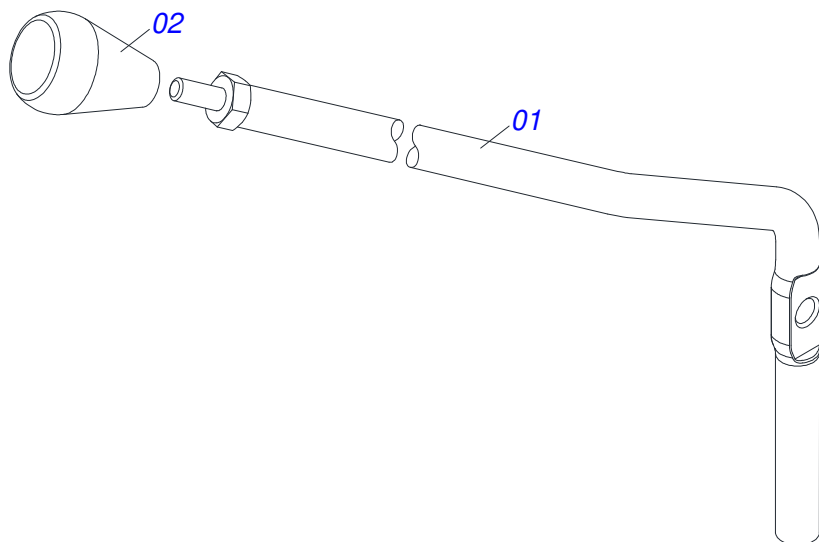




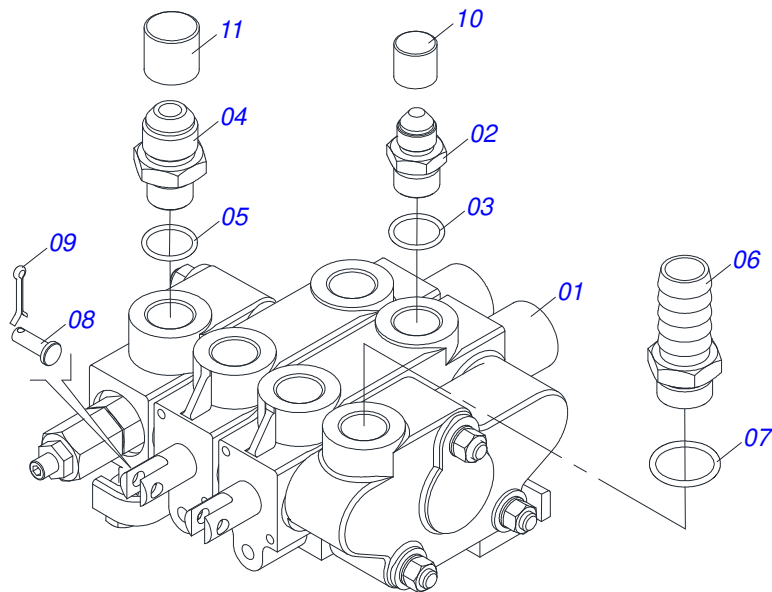
Artículo	Código	Descripción	Ver Pág.	QT
01	0503011627	MACHO ENGANCHE RAP AGR 1/2 NPT		01
02	0503011882	TAPA PLASTICA P/ ENG RAP		01



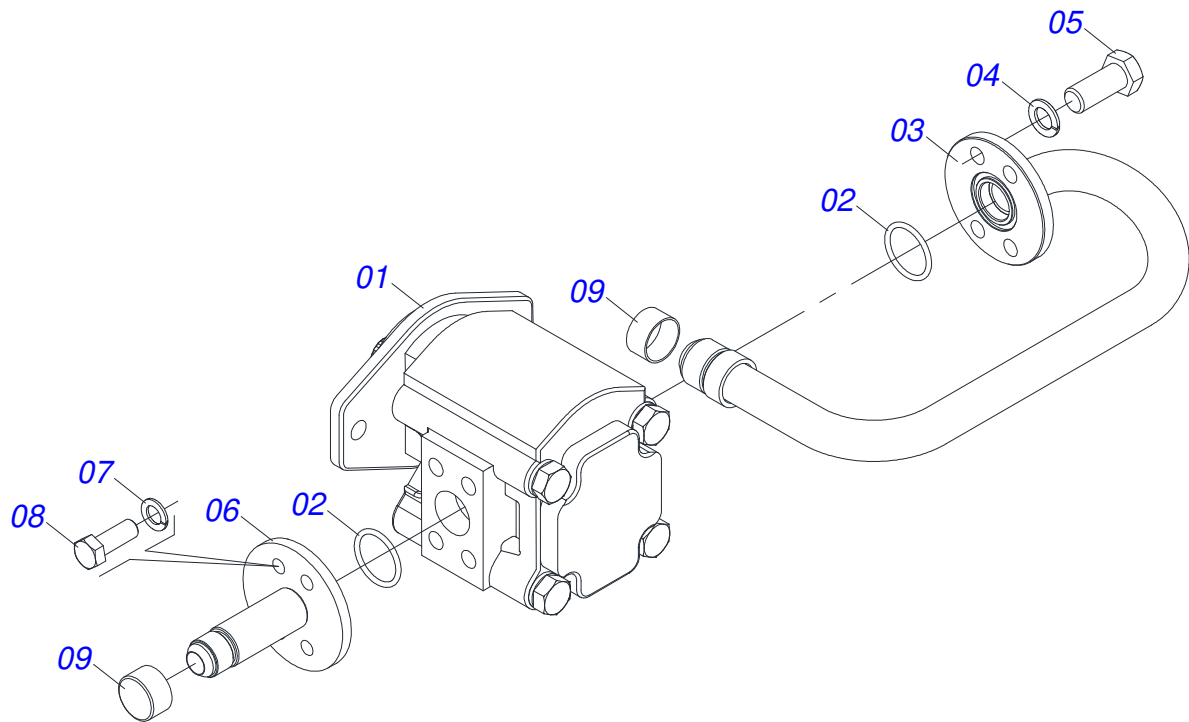
Artículo	Código	Descripción	Ver Pág.	QT
01	0503011883	TAPA PLASTICA P/ ENG RAP FEMEA		01
02	0503011628	HEMBRA ENGANCHE RAP AGR 1/2NPT		01



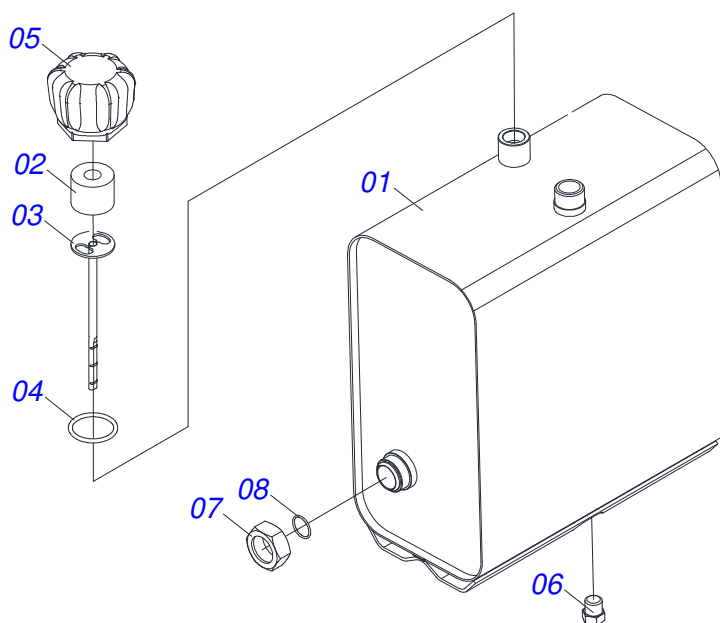
Artículo	Código	Descripción	Ver Pág.	QT
01	0501047446	ACCIONADOR COMANDO COMPLETO	13	02
02	0503030878	MANOPLA PALANCA		02



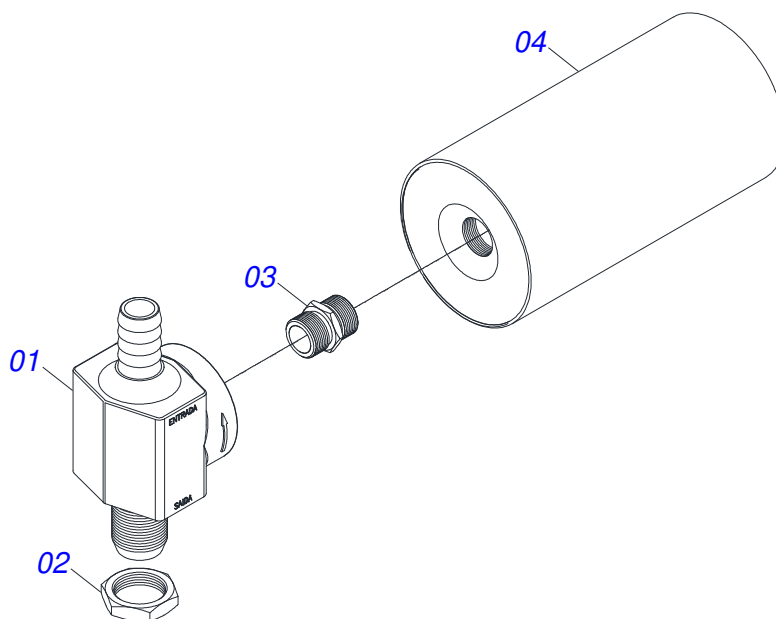
Artículo	Código	Descripción	Ver Pág.	QT
01	0503060016	COMANDO DOBLE 1/2"		01
02	0501010590	NIPLE		04
03	0503010045	ANILLO O-RING		04
04	0501010589	NIPLE R. 1.1/16UN SEXT 1.1/4 X 52		01
05	0503011109	ANILLO O-RING 2-119 N 3006-9B		01
06	0501010591	BICO P/MANGUERA		01
07	0503011109	ANILLO O-RING 2-119 N 3006-9B		01
08	0521010533	EJE UNION 7,85 X 25		02
09	0503010140	PASADOR ABIERTO 1/8" X 3/4"		02
10	0503030387	TAPON		04
11	0503030388	TAPON N-005		01



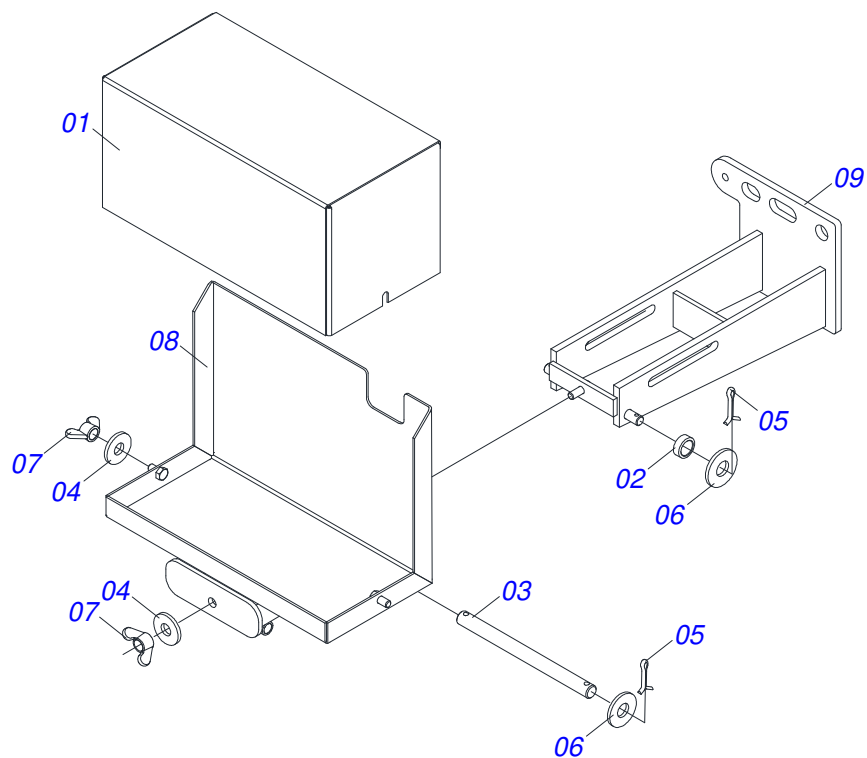
Artículo	Código	Descripción	Ver Pág.	QT
01	0503060153	BOMBA 40L 1/2"		01
02	0503010173	ANILLO O'RING 2-220 N 3006-9B		02
03	0521065083	DUCTO SUCCION BOMBA		01
04	0503010180	ARANDELA PRESION 7/16"		04
05	0503010355	TORNILLO 7/16 UNC X 1		04
06	0501064151	DUCTO PRESION BOMBA		01
07	0503010025	ARANDELA PRESION 3/8		04
08	0503011087	TORNILLO 3/8 UNC X 1		04
09	0503030388	TAPON N-005		01



Artículo	Código	Descripción	Ver Pág.	QT
01	0501068880	DEPOSITO ACEITE		01
02	0503030044	ELEM FILTRANTE AR		01
03	0501060975	MEDIDOR ACEITE		01
04	0503010185	ANILLO O'RING 2-221 N 3006-9B		01
05	0502020472	CUERPO LA TAPA		01
06	0503031604	TAPON 1/2 BSP		01
07	0501016309	TUERCA 2" UNC 16FPP X 2.5/16"		01
08	0503010046	ANILLO O'RING 2-216 N 3006-9B		01

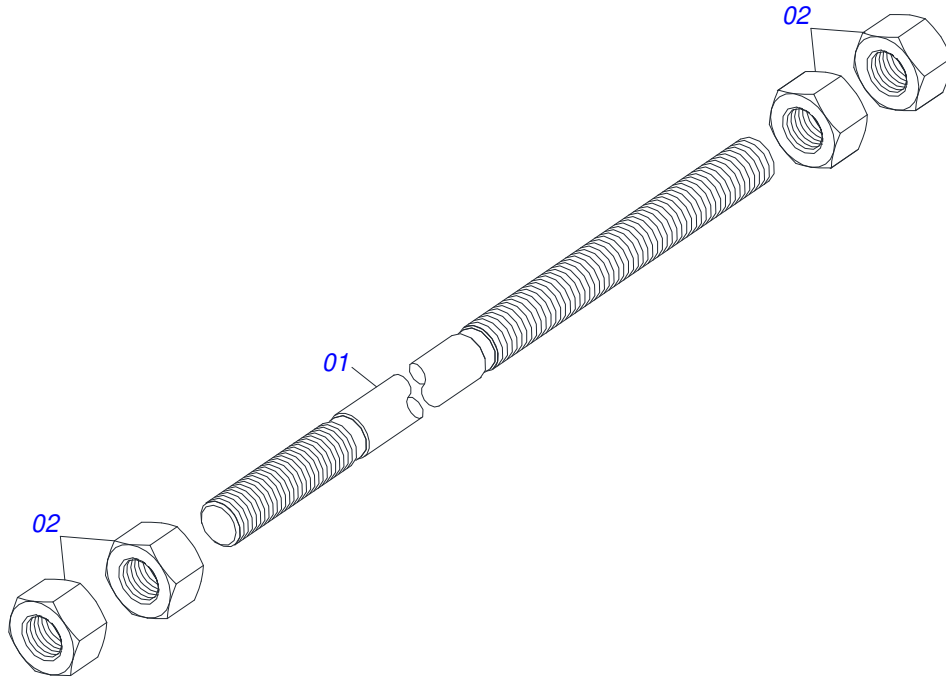


Artículo	Código	Descripción	Ver Pág.	QT
01	0502050002	CABCT FILTRO RETORNO		01
02	0501010594	TUERCA 1" BSP S 1.5/8"		01
03	0501010595	NIPLE 1 NF SEXT. 1.1/8 X 37		01
04	0503010183	FILTRO RETORNO		01

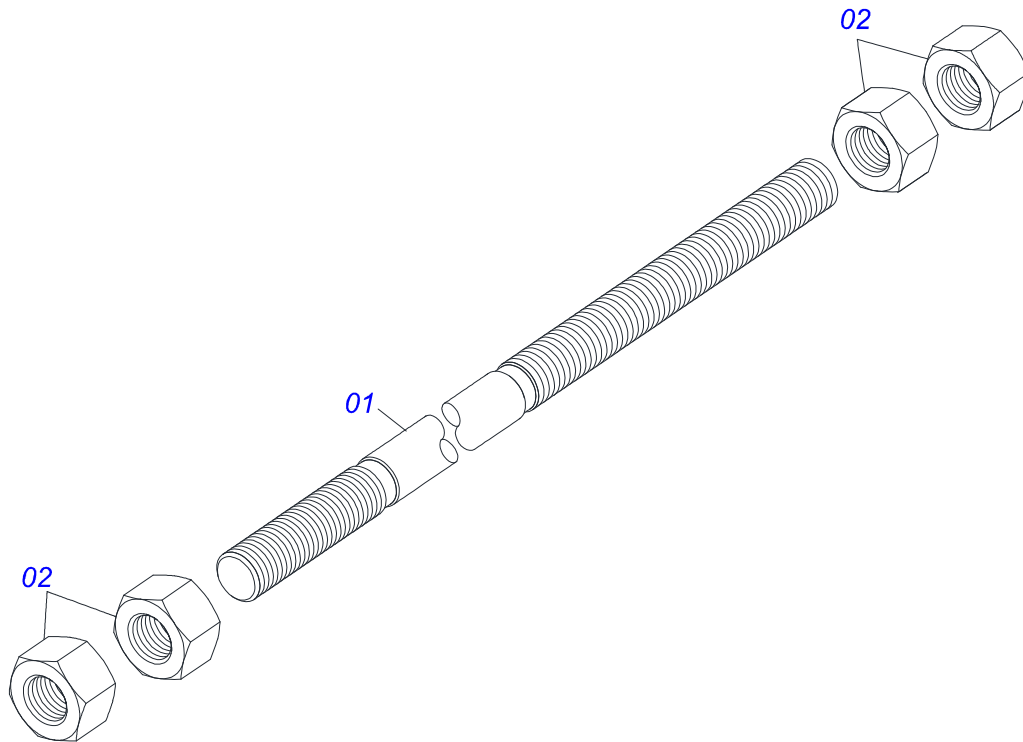


Artículo	Código	Descripción	Ver Pág.	QT
01	0511067492	TAPA CAJA BATERIA		01
02	0551010490	BUJE		02
03	0551010491	EJE CAJA BATERIA		01
04	0501010984	ARANDELA PLANA		03
05	0503010297	PASADOR ABIERTO 5/32" X 1.1/4"		04
06	0511017302	ARANDELA PLANA 13.5 X 32.5 X 3.00		04
07	0503010209	TUERCA MARIPOSA 3/8" UNC		03
08	0511067447	BASE MOVIL CAJA BATERIA		01
09	0511067446	BASE FIJADOR CAJA BATERIA		01



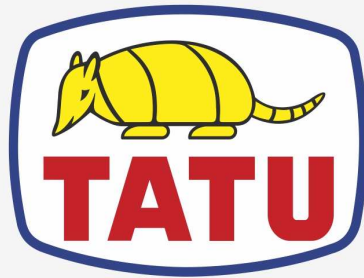


Artículo	Código	Descripción	Ver Pág.	QT
01	0501014914	VARON 1.1/4" X 910		01
02	0501010087	TUERCA 1.1/4"		04



Artículo	Código	Descripción	Ver Pág.	QT
01	0501018845	VARON 1.1/4" X 850		01
02	0501010087	TUERCA 1.1/4"		04





**MARCHESAN**

**Publicaciones Técnicas | Elaboración y Revisión**  
LUIZ CANDIDO

[www.marchesan.com.br](http://www.marchesan.com.br)

