

PCA - PALAS DELANTERAS

PCA 1100 JD 6165J/6180J BT SC

Código: 0501093027

Serie: S-0111

Revisión: 00

Fecha de Revisión: JULHO/2021

CATALOGO DE PARTES



MARCHESAN



PRODUCTOS

Código	Descripción
0106111240	PCA 1100 JD 6165J/6180J BT SC

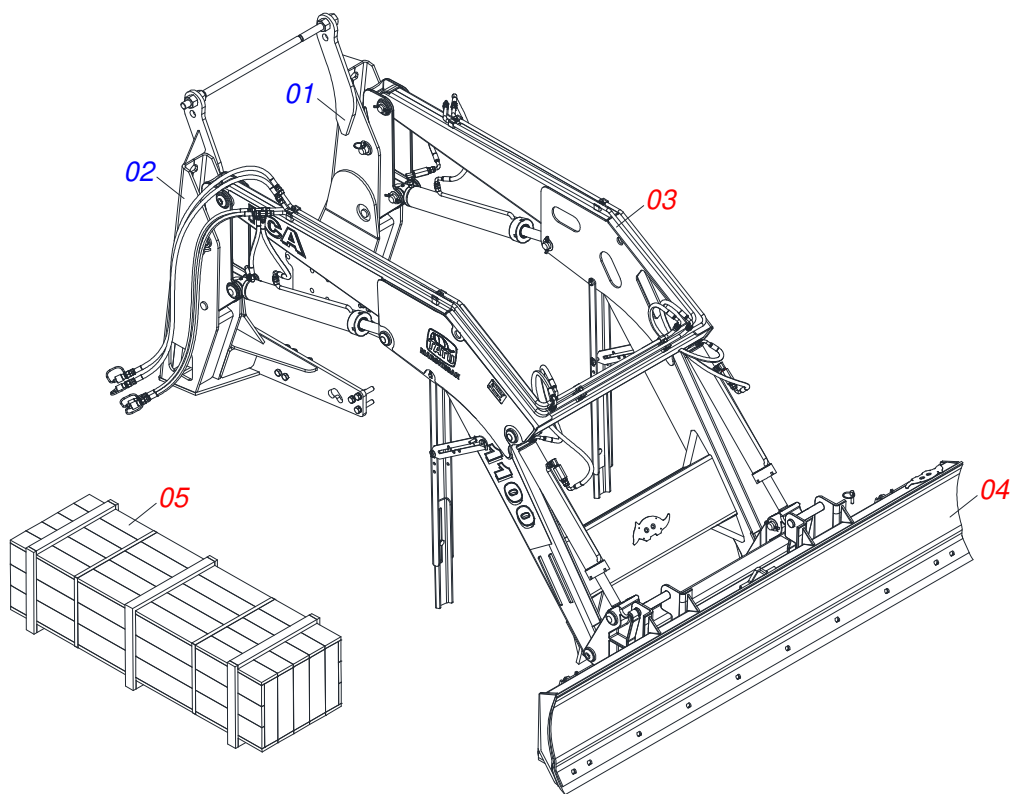
ATENCIÓN: IMPORTANTE

Marchesan S.A. se reserva el derecho de perfeccionar y/o cambiar las características técnicas de sus productos, sin previo aviso y sin la obligación de proceder con los ya comercializados y sin conocimiento previo del revendedor o consumidor.

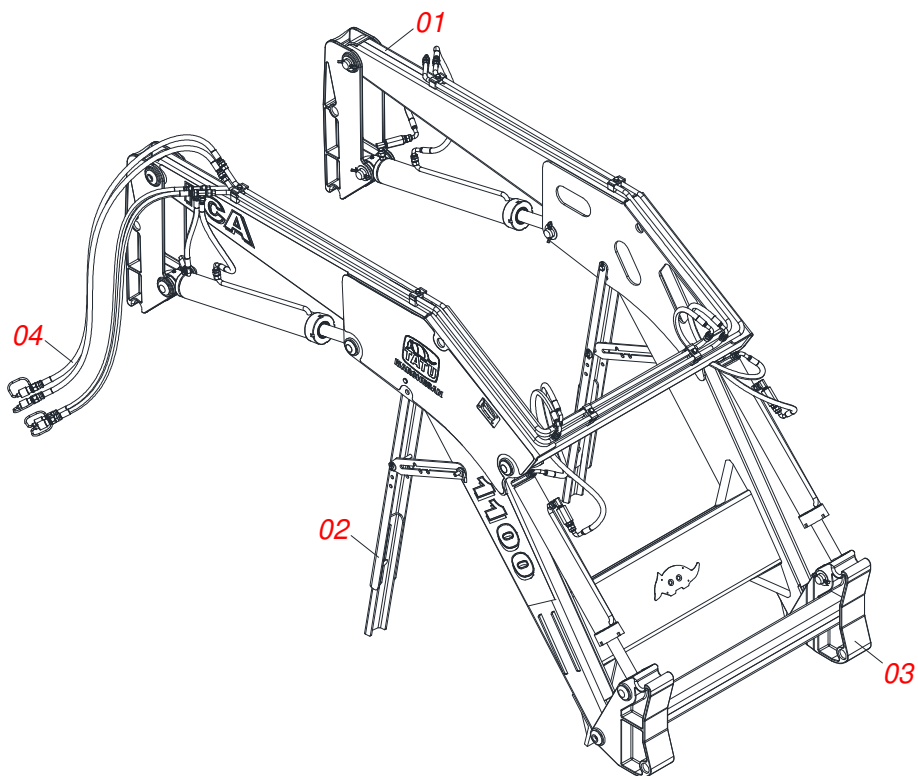


ÍNDICE

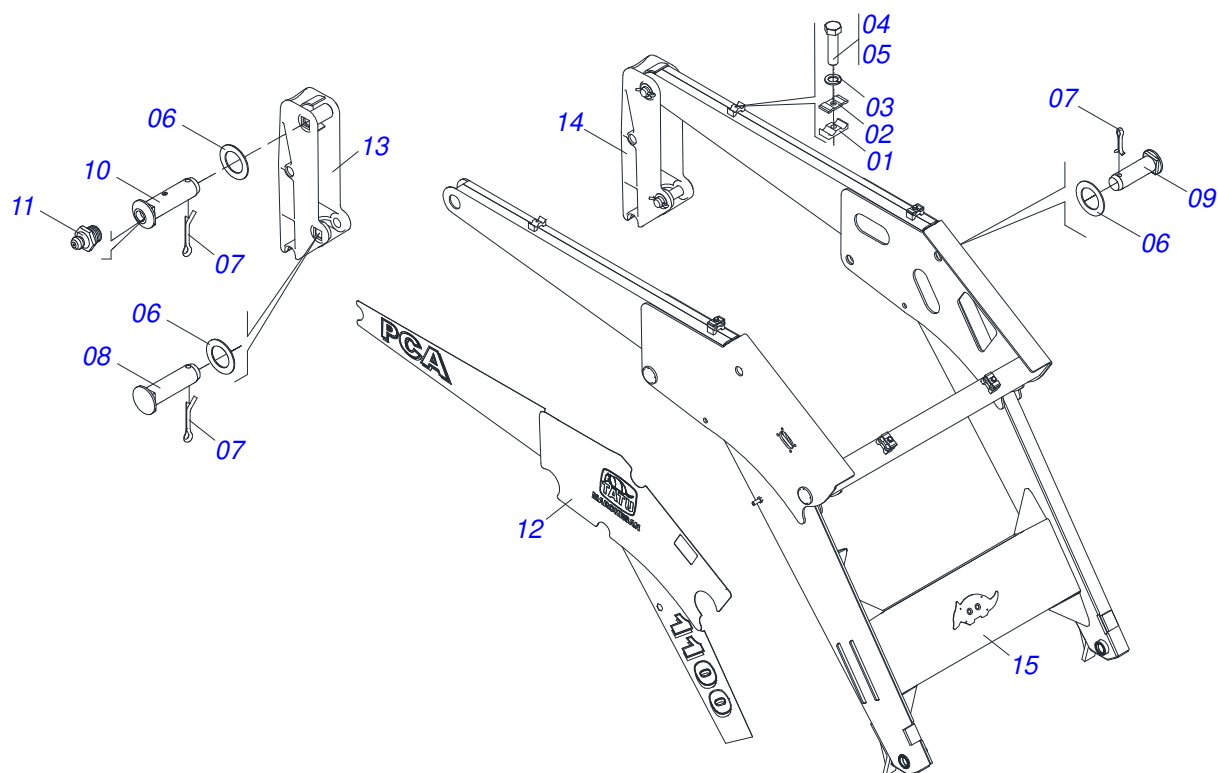
0106111240	PCA 1100 JD 6165J/6180J BT SC	1
0511043201	SOPORTE MÓVIL COMPLETO	2
0909095434	SOPORTE MOVIL / TORRE	3
0909092667	DESCANSO AJUSTABLE DEL SOPORTE MÓVIL	4
0909095428	ARTICULACION	5
0909095433	SISTEMA HIDRAULICO	6
0511057974	CILINDRO HIDRÁULICO 44,45 X 85,72 X 870 X 593	7
0511057973	CILINDRO HIDRÁULICO 44,45 X 76,20 X 820 X 551	8
0511057772	CONJUNTO VÁLVULA DE SEGURIDAD	9
0501053834	ACOPLAMIENTO RAPIDO MACHO AGRICOLA CON TAPA - 1/2 NPT	10
0511045185	LDA 2600 COMPL	11
0511026180	BOX WITH COMPONENTS	12
0501043212	VARON 1.1/4" NC X 970 COMPL	13
0501038195	PIEZAS EMBALADAS	14



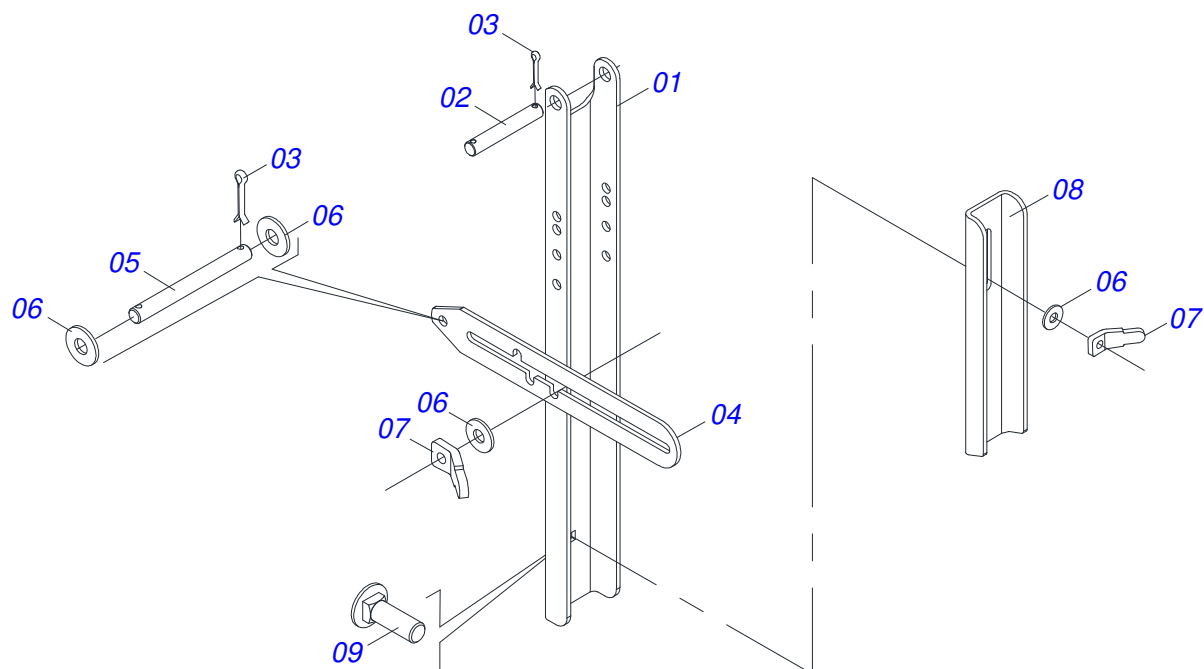
Artículo	Código	Descripción	Ver Pág.	QT
01	0511067287	CHASIS IZQUIERDO		01
02	0511067288	CHASIS IZQUIERDO		01
03	0511043201	SOPORTE MÓVIL COMPLETO	2	01
04	0511045185	LDA 2600 COMPL	11	01
05	0511026180	BOX WITH COMPONENTS	12	01



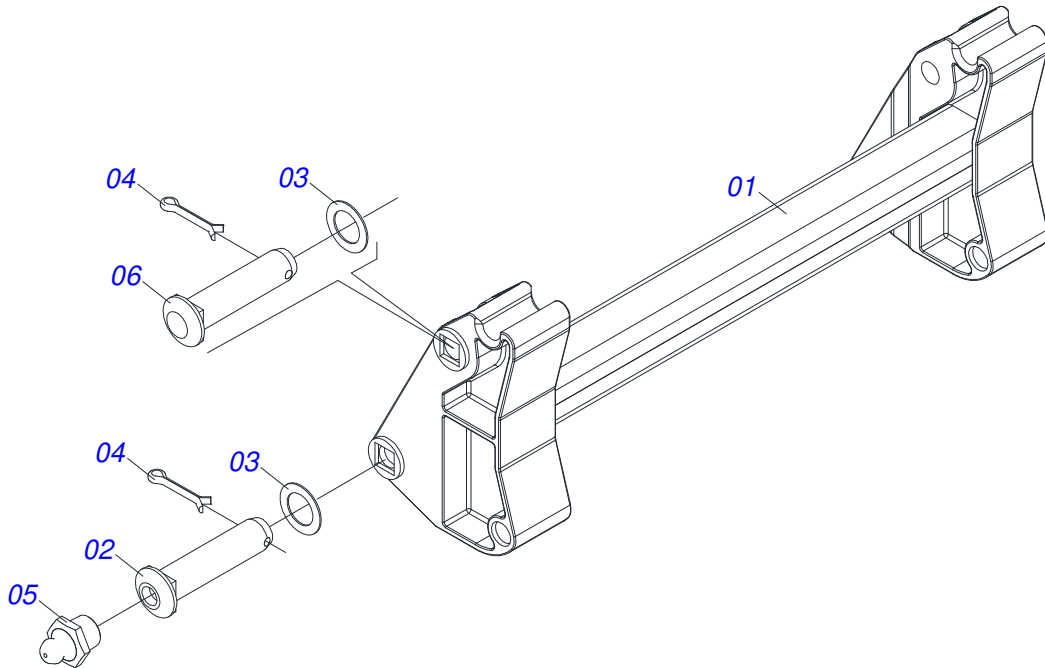
Artículo	Código	Descripción	Ver Pág.	QT
01	0909095434	SOPORTE MOVIL / TORRE	3	01
02	0909092667	DESCANSO AJUSTABLE DEL SOPORTE MÓVIL	4	01
03	0909095428	ARTICULACION	5	01
04	0909095433	SISTEMA HIDRAULICO	6	01



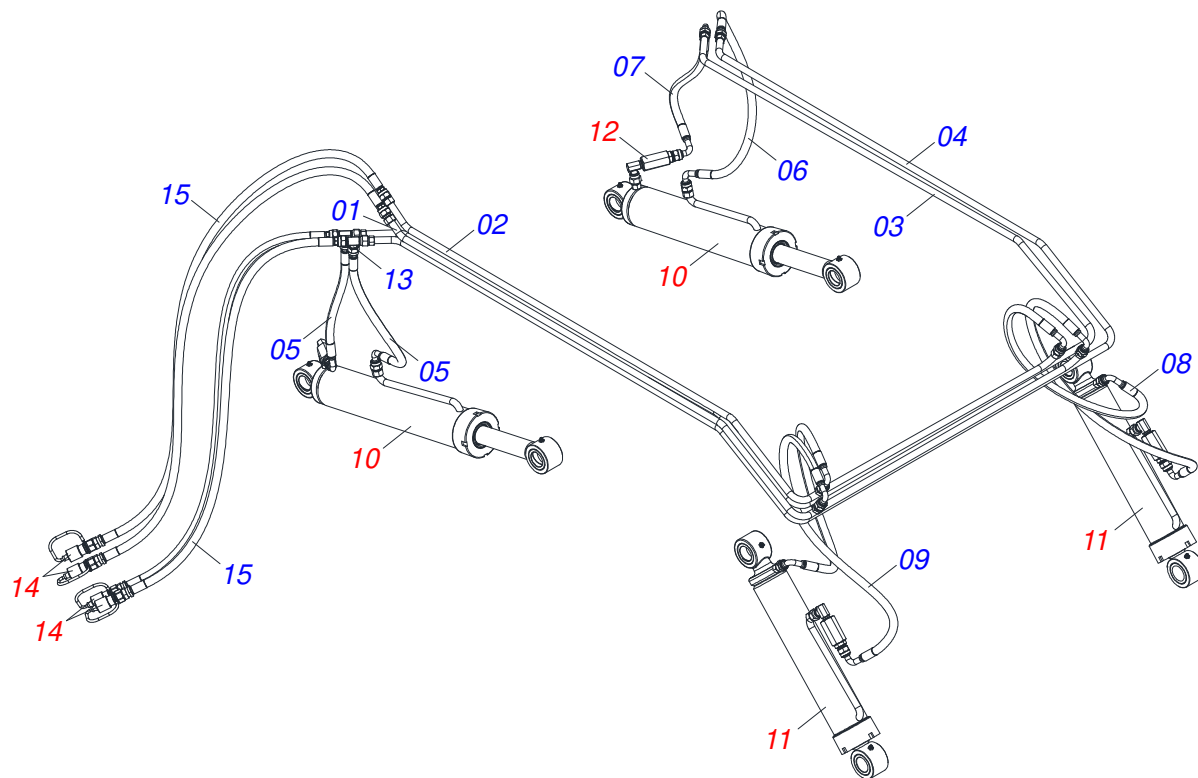
Artículo	Código	Descripción	Ver Pág.	QT
01	0502010477	CUERPO SUPERIOR PRESILLA		04
02	0503011180	CUERPO SUPERIOR PRESILLA		06
03	0503010180	ARANDELA PRESION 7/16"		06
04	0503012555	TORNILLO 7/16 UNC X 2 CS RT G.7 ZN		04
05	0503011102	TORNILLO 7/16 UNC X 1.1/4 C S G.5 ZN		02
06	0511019685	ARANDELA PLANA		04
07	0503010534	PASADOR ABIERTO 3/8 X 2.1/2		08
08	0521012869	EJE UNION 37,2 X 152 PQ		02
09	0521012868	EJE ARTICULACION 37,2 X 125		04
10	0521012870	EJE ARTIC 37,2X157		02
11	0503010002	GRASERA 1800		02
12	0503062217	CONJUNTO DE ETIQUETAS ADHESIVAS		01
13	0502012472	TORRE MOVIL		01
14	0502012473	TORRE MOVIL IZQUIERDO		01
15	0511066050	SOPORTE MOVIL		01



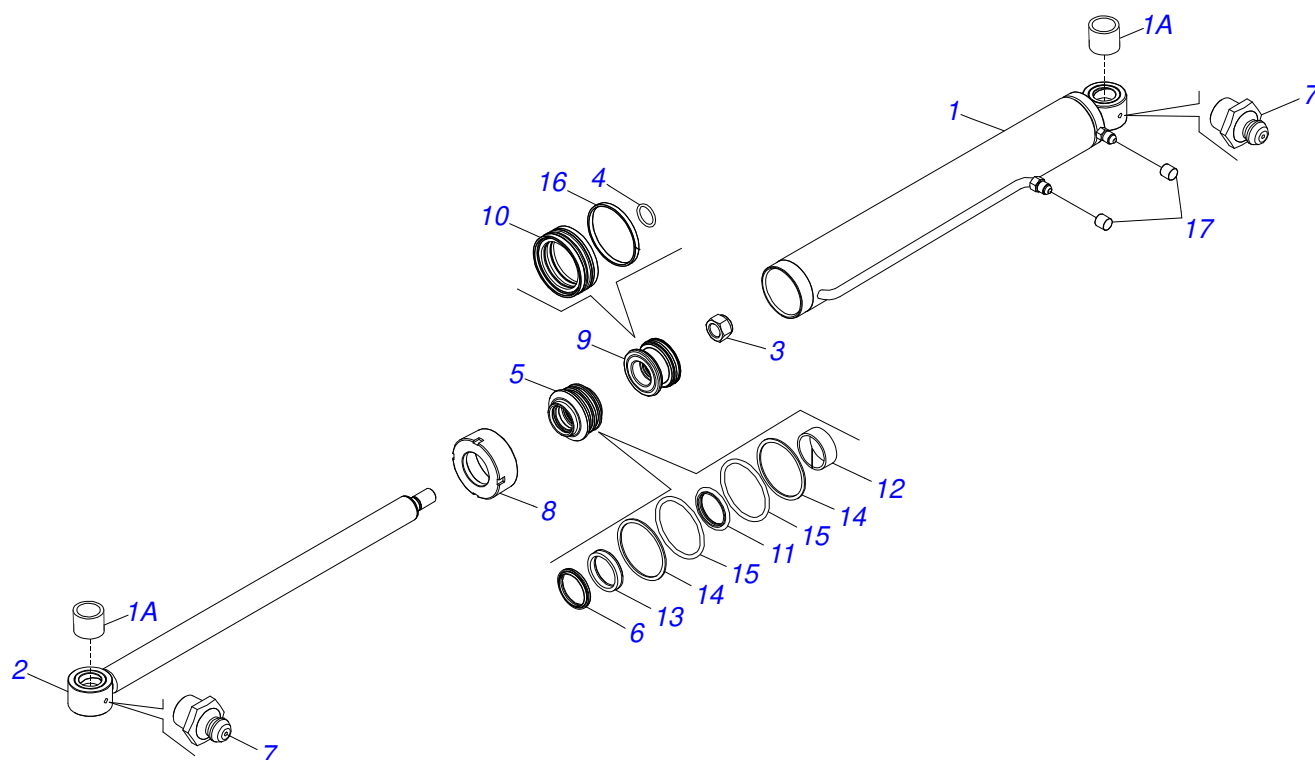
Artículo	Código	Descripción	Ver Pág.	QT
01	0561016401	CUERPO DESCANSO		02
02	0511013598	EJE UNION 3/4 X 120		02
03	0503010071	PASADOR ABIERTO 3/16 X 1		08
04	0511019634	TRABA DESCANSO		02
05	0521012823	EJE UNION 12,7 X 122 PCA 800 ZN		02
06	0511017302	ARANDELA PLANA 13.5 X 32.5 X 3.00		08
07	0561016329	FIJADOR TRABA DESCANSO		04
08	0561016619	DESCANSO COMPLEMENTO		02
09	0503014378	TORNILHO 1/2" X 1.1/2"		02



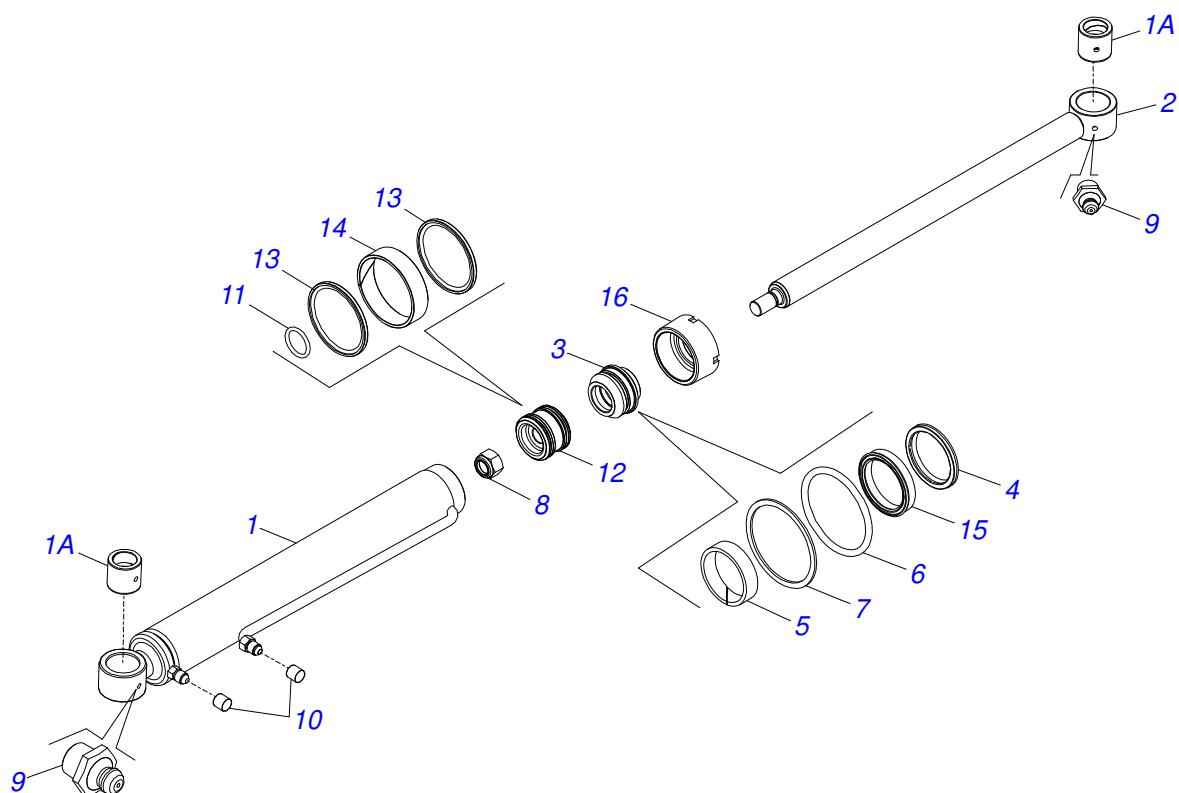
Artículo	Código	Descripción	Ver Pág.	QT
01	0501069939	SOPORTE ARTICULACION		01
02	0521012870	EJE ARTIC 37,2X157		02
03	0511019685	ARANDELA PLANA		04
04	0503010534	PASADOR ABIERTO 3/8 X 2.1/2		04
05	0503010002	GRASERA 1800		02
06	0521012869	EJE UNION 37,2 X 152 PQ		02



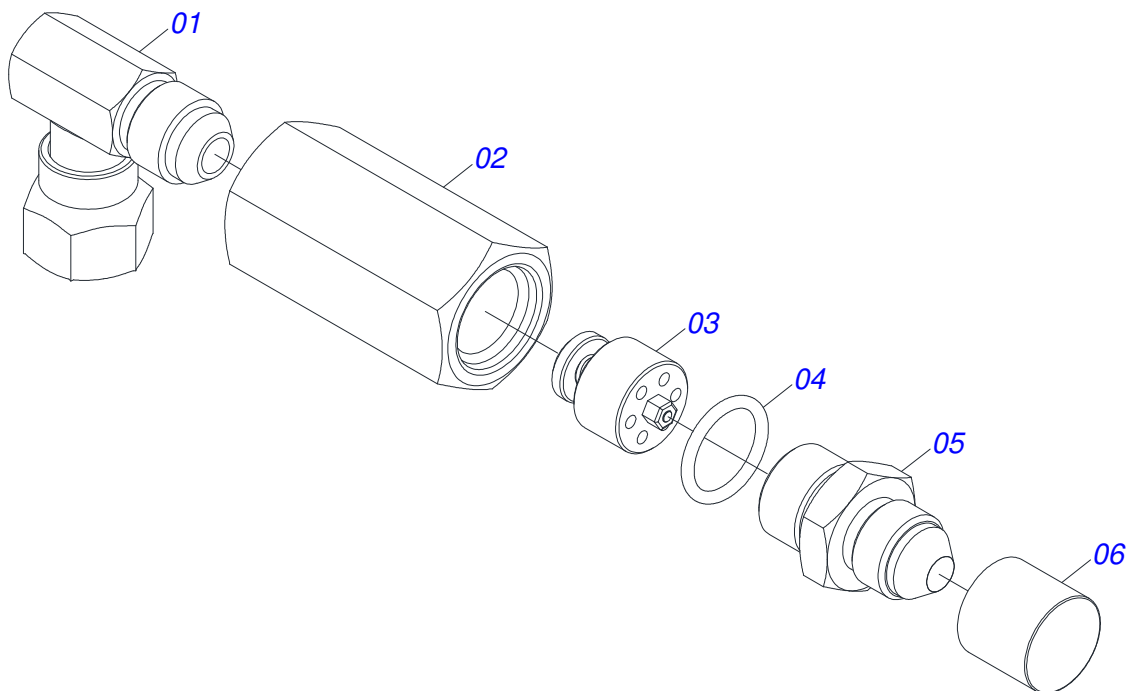
Artículo	Código	Descripción	Ver Pág.	QT
01	0501069857	TUBO DISTR ACEITE DER		01
02	0501069858	TUBO DISTR ACEITE IZQ		01
03	0521061821	TUBO DISTR ACEITE EXTERNO		01
04	0521061820	TUBO DISTR ACEITE INTERNO		01
05	0501080150	MANGUERA		02
06	0501080766	MANGUERA 3/8 X 700 TC-TC 90G		01
07	0501080105	MANGUERA 3/8 TR-TR		01
08	0501080688	MANGUERA 3/8 X 650 TC-TC 90G		02
09	0501080777	MANGUERA 3/8 X 650 TC-TC 90G IZQ		02
10	0511057974	CILINDRO HIDRÁULICO 44,45 X 85,72 X 870 X 593	7	02
11	0511057973	CILINDRO HIDRÁULICO 44,45 X 76,20 X 820 X 551	8	02
12	0511057772	CONJUNTO VÁLVULA DE SEGURIDAD	9	04
13	0503011968	ADAPTADOR T CON TUERCA		02
14	0501053834	ACOPAMIENTO RAPIDO MACHO AGRICOLA CON TAPA - 1/2 NPT	10	04
15	0501081124	MANGUERA 3/8" X 4200-TM TR		04



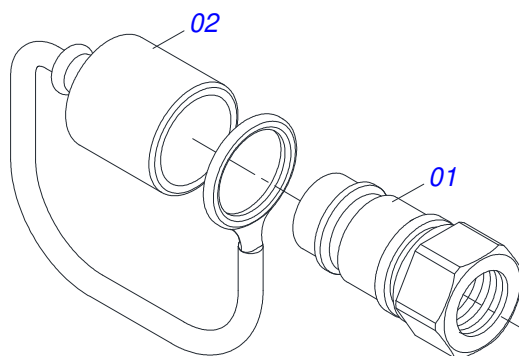
Artículo	Código	Descripción	Ver Pág.	QT
01	0511069198	CUERPO CAMISA 85,72 X 701 CON TOMA		01
01A	0521010514	BUJE INT 38,1 X 52,9 X 50		02
02	0521066404	EXTENSOR 44,45 X 772		01
03	0503010063	TUERCA 1" UNF		01
04	0503010042	ANILLO O'RING 2-214 N 3006-9B		01
05	0571019711	APOYO ANILLO		01
06	0503010761	ANILLO RASCADOR D-1750		01
07	0503010002	GRASERA 1800		02
08	0571019709	TAPA MOVIL		01
09	0571019710	EMBOLO		01
10	0503017935	ANILLO		01
11	0503017936	ANILLO		01
12	0503017938	ANILLO GUIA		01
13	0503017937	ANILLO		01
14	0503017940	ANILLO		02
15	0503017939	ANILLO		02
16	0503018144	ANILLO		01
17	0503030385	PLUG CILINDRICO N-002		02
18	0511032784	JUEGO REPARO COMPL		01



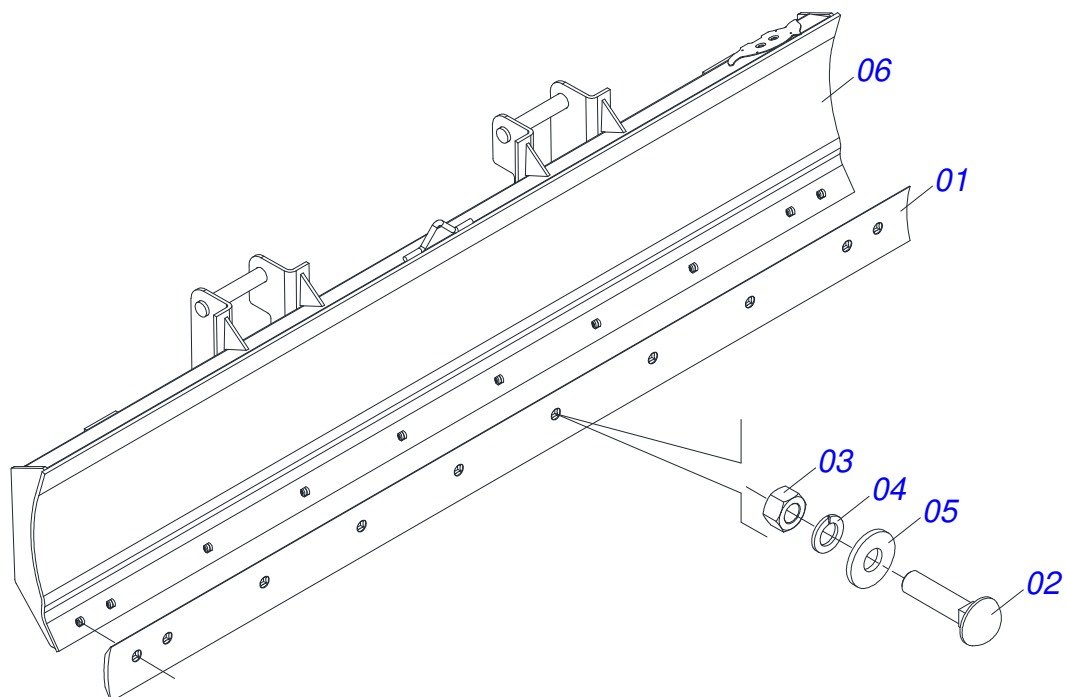
Artículo	Código	Descripción	Ver Pág.	QT
01	0521066381	CAMISA 76,20 X 723		01
01A	0501110275	BUJE UNION 75 X 38,1 X 50		02
02	0511065578	EXTENSOR 44,45 X 716		01
03	0502012264	SOPORTE ANILLOS 44,45 X 76,20		01
04	0503010761	ANILLO RASCADOR D-1750		01
05	0503010949	ANILLO GUIA INTERNO W2-2000-500		01
06	0503010343	ANILLO O'RING 2-334 N 3006-9B		01
07	0503011059	ANILLO BACK-UP 8-334		01
08	0503010063	TUERCA 1" UNF		01
09	0503010002	GRASERA 1800		02
10	0503030385	PLUG CILINDRICO N-002		02
11	0503010042	ANILLO O'RING 2-214 N 3006-9B		01
12	0581010304	EMBOLO		01
13	0503018138	ANILLO BS		02
14	0503018140	ANILLO GUIA		01
15	0503017937	ANILLO		01
16	0502011899	TAPA MOVIL 76,2		01
17	0511032725	JUEGO REPARO COMPL		



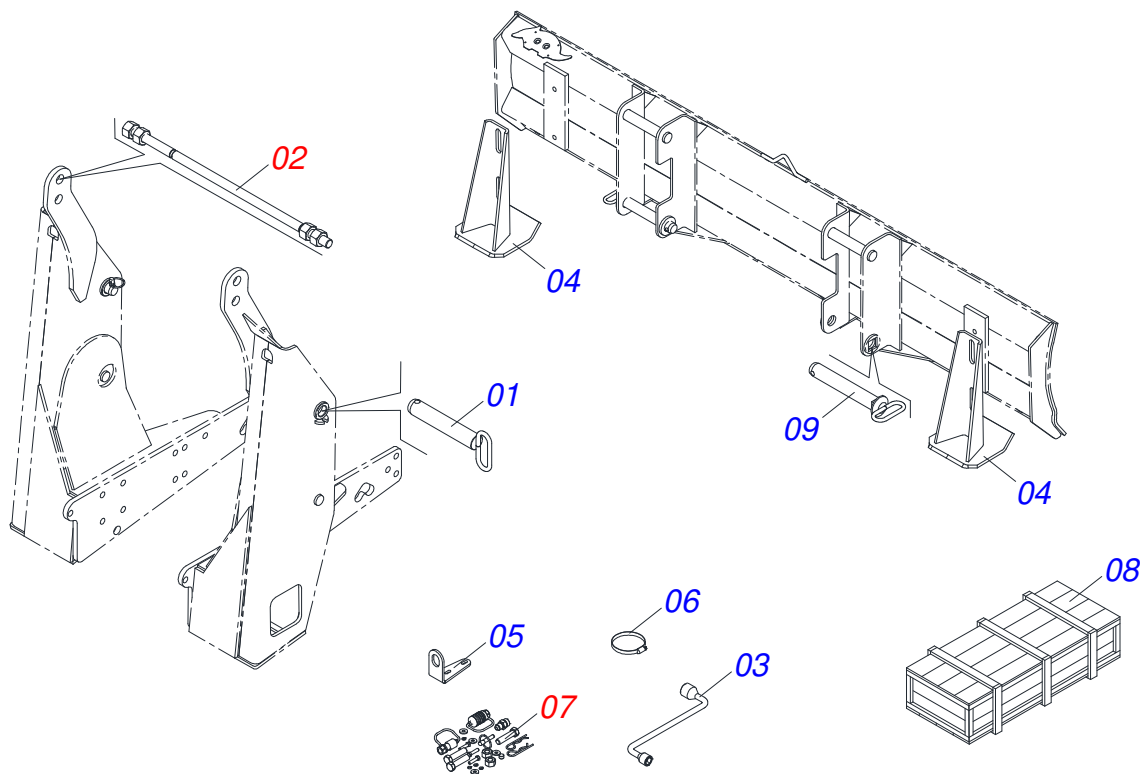
Artículo	Código	Descripción	Ver Pág.	QT
01	0503018034	RODILLA MACHO JIC		01
02	0581014055	ADAPTADOR		01
03	0503016854	VALVULA COMPL		01
04	0503010045	ANILLO O-RING		01
05	0581014054	NIPLE 1/2 BSP		01
06	0503030385	PLUG CILINDRICO N-002		01



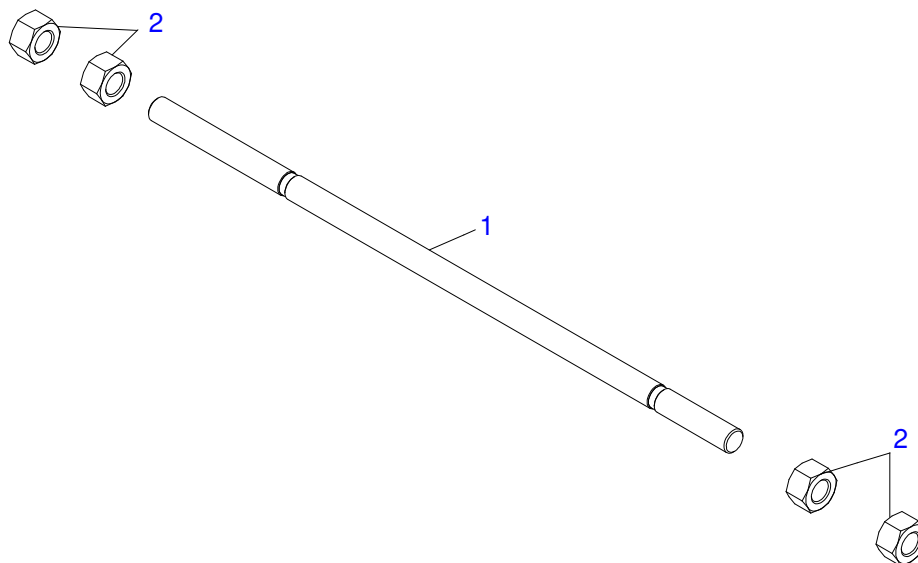
Artículo	Código	Descripción	Ver Pág.	QT
01	0503011627	MACHO ENGANCHE RAP AGR 1/2 NPT		01
02	0503011882	TAPA PLASTICA P/ ENG RAP		01



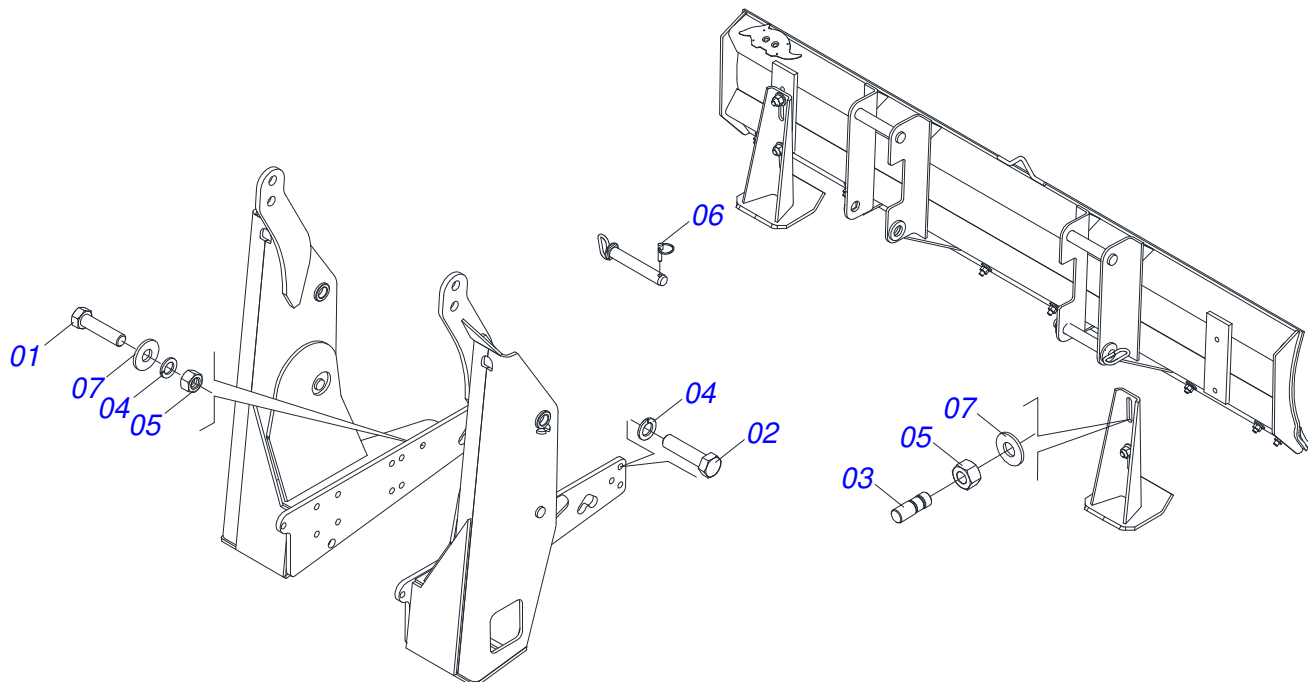
Artículo	Código	Descripción	Ver Pág.	QT
001	0622360011	RASPADOR REVERSIBLE 2400		01
002	0501012240	TORNILLO		08
003	0503010013	TUERCA 5/8		08
004	0503011445	ARANDELA PRESION		08
005	0501012140	ARANDELA PLANA		08
006	0511067600	CUCHILLA DELANTERA		01



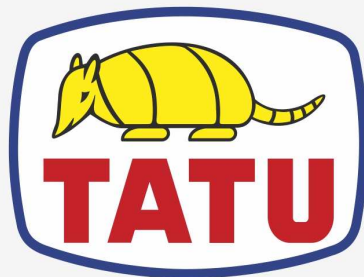
Artículo	Código	Descripción	Ver Pág.	QT
01	0511064410	EJE UNION 37,20 X 205		02
02	0501043212	VARON 1.1/4" NC X 970 COMPL	13	01
03	0501068213	CLAVE DOBLE 5/8 X 3/4		01
04	0501063411	ZAPATA ESTAB		02
05	0561019421	SUPORTE FIXACAO CAIXA FERRAMENTA		01
06	0503011266	ABRAZADERA 2.1/4" A 3"		03
07	0501038195	PIEZAS EMBALADAS	14	01
08	0501100126	CAJA DE MADERA		01
09	0521066515	EJE DE ARTICULACIÓN CON TIRADOR 37,20 X 240		02



Artículo	Código	Descripción	Ver Pág.	QT
001	0501014915	VARON 1.1/4" NC X 970		01
002	0501010087	TUERCA 1.1/4"		04



Artículo	Código	Descripción	Ver Pág.	QT
01	0503013390	TORNILLO 3/4" UNC X 2.1/2		20
02	0503013103	TORNILLO M20 X 2,5 X 90		06
03	0561016756	PRISIONERO 3/4 UNC X 3/4 UNC X 56		04
04	0503010023	ARANDELA PRESION		20
05	0503010014	TUERCA 3/4" UNC		24
06	0503030430	CLAVIJA TRABA 7/16 X 50		04
07	0501010322	ARANDELA PLANA 20.50 X 46 X 4.75		24



MARCHESAN

Publicaciones Técnicas | Elaboración y Revisión
LUIZ CANDIDO

www.marchesan.com.br

