

PCA - PLAINAS CARREGADEIRAS AGRÍCOLAS

**PCA 600 JD 53/5403/5055/5065/5075E 3C BT
SC SL**

Código: 0501093026

Série: S-0111

Revisão: 00

Data da Revisão: JULHO/2021

CATÁLOGO DE PEÇAS



MARCHESAN



PRODUTOS

Código	Descrição
0106111238	PCA 600JD53/5403/5055/5065/5075E 3C BT SC SL

ATENÇÃO: IMPORTANTE

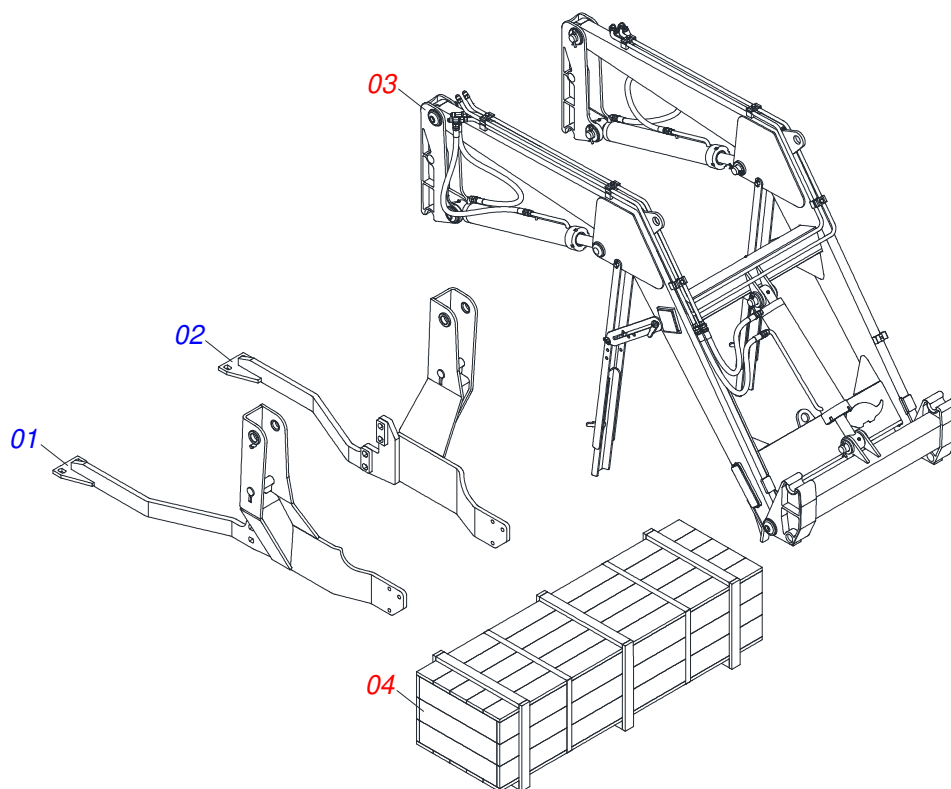
A Marchesan S.A. reserva o direito de aperfeiçoar e/ou alterar as características técnicas de seus produtos, sem a obrigação de assim proceder com os já comercializados e sem conhecimento prévio da revenda ou do consumidor.



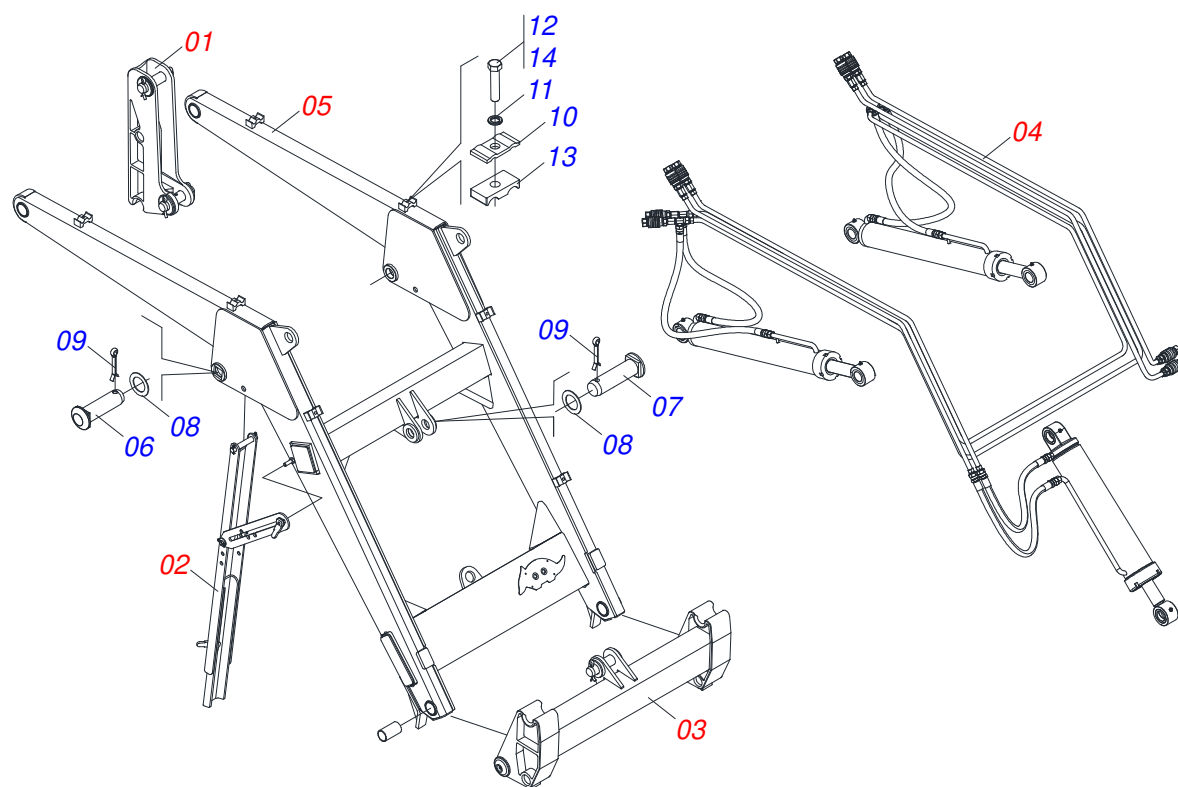
MARCHESAN

INDICE

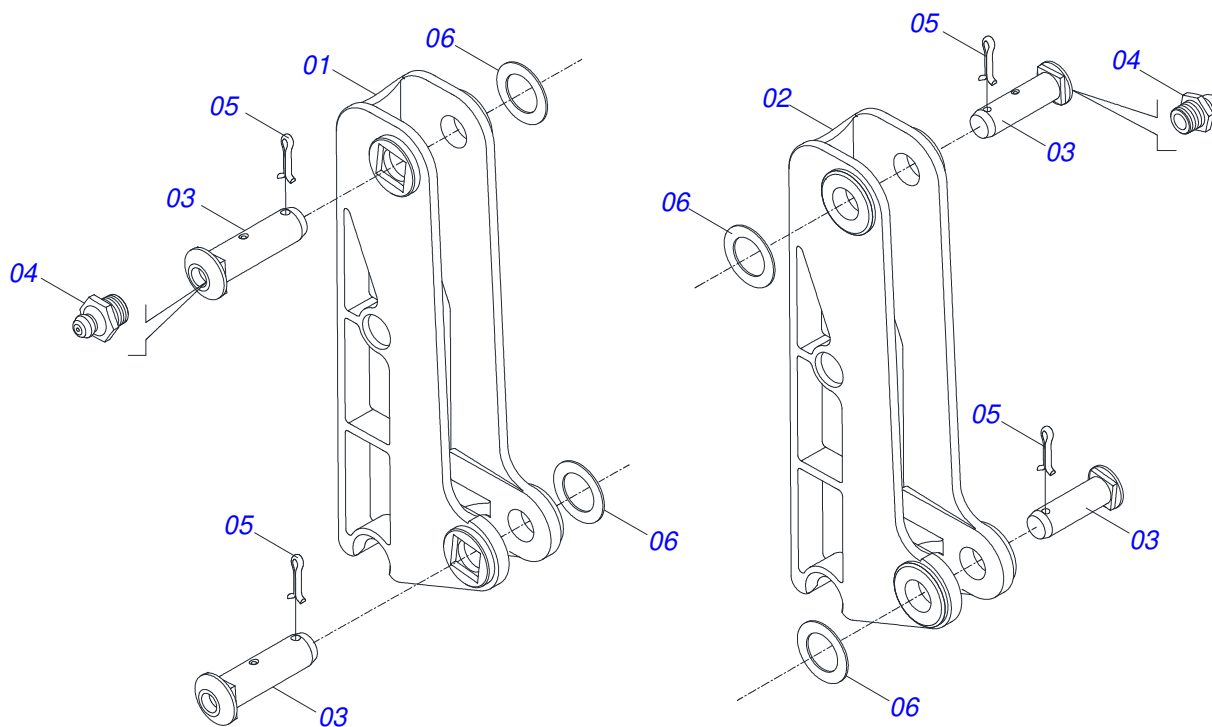
0106111238	PCA 600JD53/5403/5055/5065/5075E 3C BT SC SL	1
0511049180	SUPORTE MOVEL COMPLETO	2
0909094279	TORRE MOVEL E COMPONENTES	3
0909092667	DESCANSO AJUSTAVEL DO SUPORTE MOVEL	4
0909094826	SUPORTE ARTICULADOR E COMPONENTES	5
0909093434	CIRCUITO HIDRAULICO DO SUPORTE MOVEL	6
0521050762	CILINDRO HIDRAULICO 44,45 X 76,20 X 865 X 555	7
0511057915	CILINDRO HIDRAULICO 44,45 X 101,60 X 702 X 738	8
0501053834	MACHO ENGATE RAPIDO AGRICOLA 1/2 NPT COM TAMPA	9
0511025809	CAIXA COM COMPONENTES	10
0501038322	PECAS EMBALADAS	11



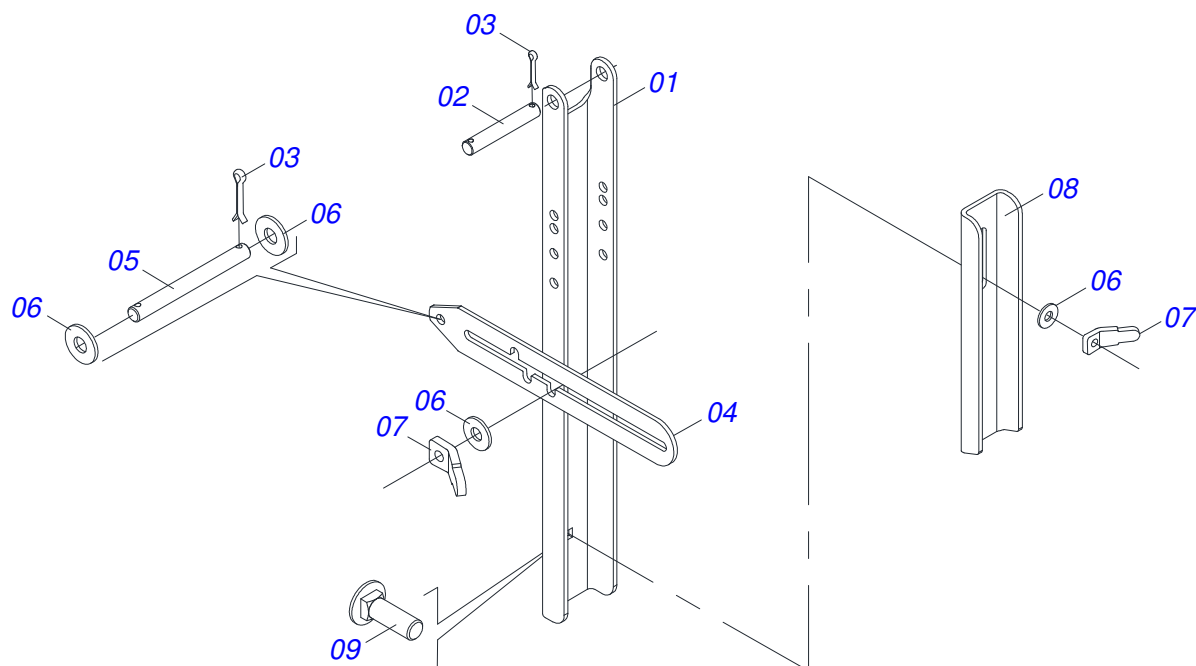
Item	Código	Descrição	Ver Pág.	QT
001	0521062031	CHASSI DIREITO		01
002	0521062032	CHASSI ESQUERDO		01
003	0511049180	SUPORTE MOVEL COMPLETO	2	01
004	0511025809	CAIXA COM COMPONENTES	10	01



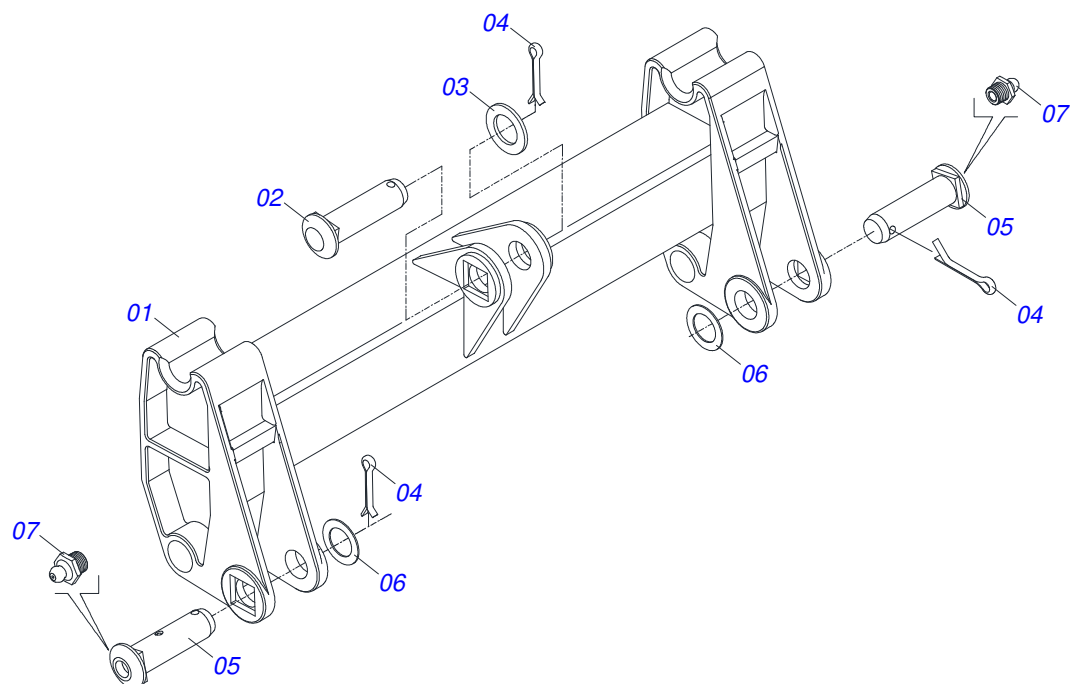
Item	Código	Descrição	Ver Pág.	QT
01	0909094279	TORRE MOVEL E COMPONENTES	3	02
02	0909092667	DESCANSO AJUSTAVEL DO SUPORTE MOVEL	4	02
03	0909094826	SUPORTE ARTICULADOR E COMPONENTES	5	01
04	0909093434	CIRCUITO HIDRAULICO DO SUPORTE MOVEL	6	01
05	0521061958	SUPORTE MOVEL		01
06	0511019521	EIXO ARTICULACAO 37,2/37,0 X 121		02
07	0521010904	EIXO ARTICULACAO 37,2 X 113		01
08	0501012916	ARRUELA LISA 38,50 X 66 X 4,75 ZN		03
09	0503010534	CONTRAPINO 3/8 X 2.1/2 ZN		03
10	0531011180	CORPO SUPORTE PRESILHA		06
11	0503010180	ARRUELA PRESSAO 7/16 ZN 1K01546		06
12	0503011102	PARAFUSO 7/16 UNC X 1.1/4 C S G.5 ZN		03
13	0502010477	CORPO SUPORTE PRESILHA		03
14	0503012555	PARAFUSO 7/16 UNC X 2 CS RT G.7 ZN		03



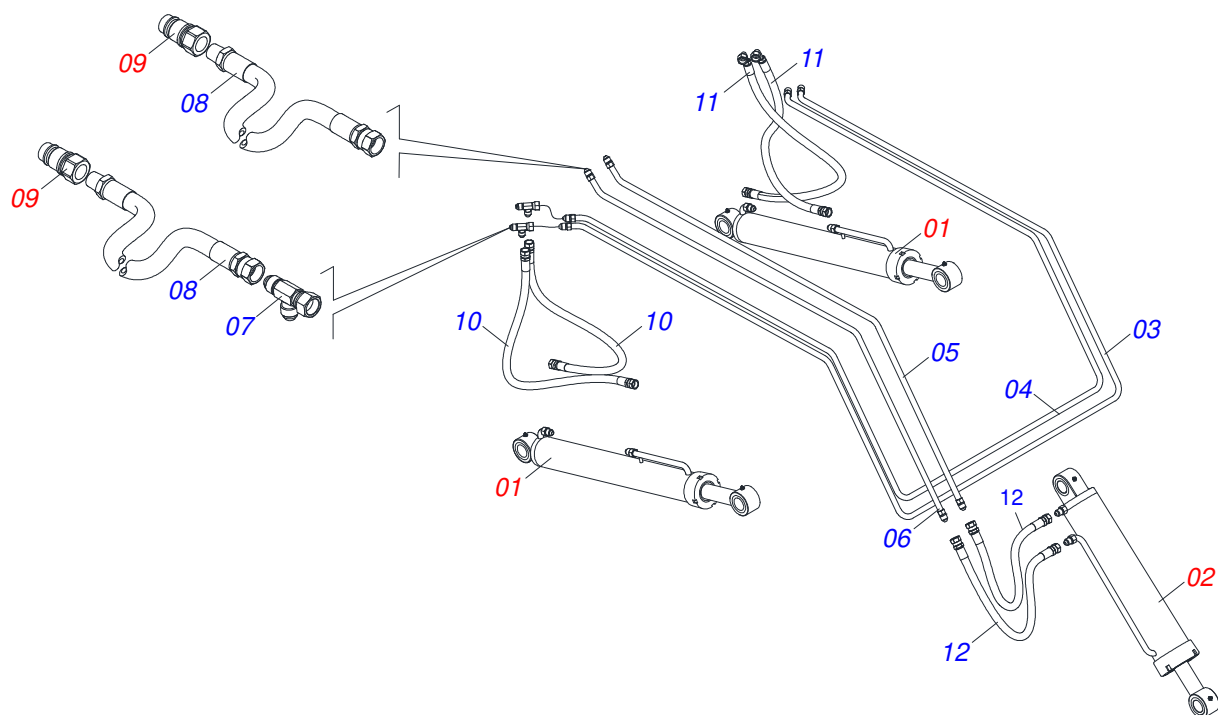
Item	Código	Descrição	Ver Pág.	QT
01	0502012382	TORRE MOVEL DIREITO		01
02	0502012381	TORRE MOVEL ESQUERDO		01
03	0511019519	EIXO ARTICULACAO 37,2X 131,5 PQ PARA GRAXEIRA		04
04	0503010002	GRAXEIRA 1800		04
05	0503010534	CONTRAPINO 3/8 X 2.1/2 ZN		04
06	0511819685	ARRUELA LISA 38,50 X 60 X 1,90 SA		04



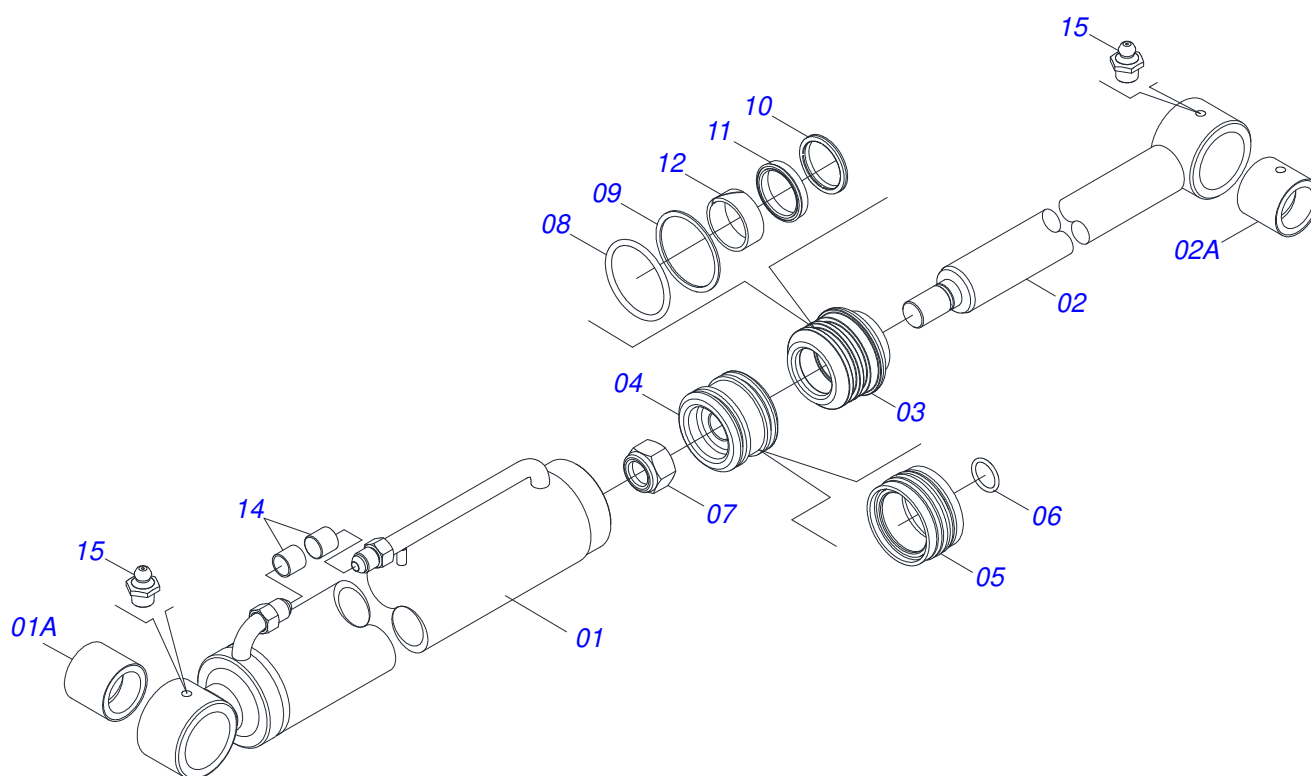
Item	Código	Descrição	Ver Pág.	QT
01	0561016401	CORPO DESCANSO		02
02	0511013598	EIXO JUNCAO 3/4 X 12 ZN		02
03	0503010071	CONTRAPINO 3/16 X 1		08
04	0511019634	TRAVA DESCANSO		02
05	0521012823	EIXO JUNCAO 12,70 1/2 X 122 PCA 800		02
06	0511017302	ARRUELA LISA 13,50 X 32,50 X 3,0 ZN		08
07	0561016329	FIXADOR TRAVA DESCANSO		04
08	0561016619	COMPLEMENTO DESCANSO 570		02
09	0503014378	PARAFUSO 1/2 UNC X 1.1/2 CAPQ G.5 ZN		02



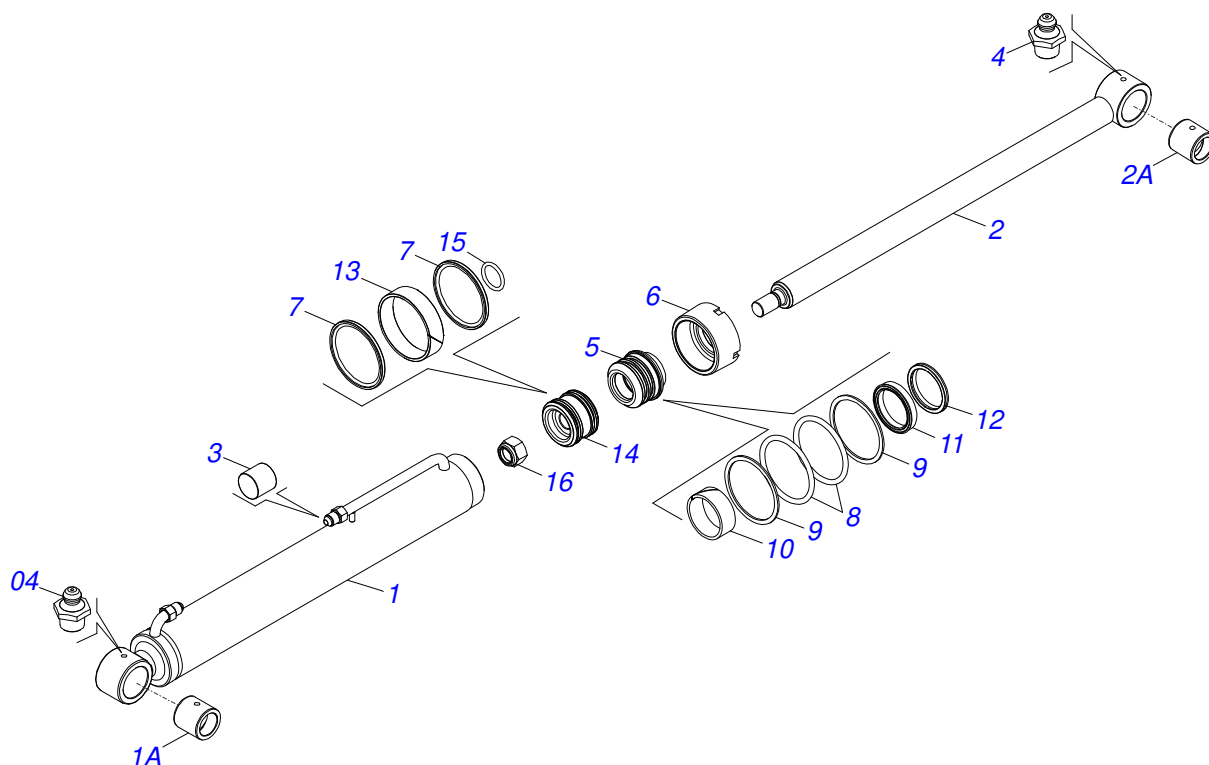
Item	Código	Descrição	Ver Pág.	QT
01	0501069934	SUPORTE ARTICULADOR		01
02	0521010904	EIXO ARTICULAÇÃO 37,2 X 113		01
03	0501012916	ARRUELA LISA 38,50 X 66 X 4,75 ZN		01
04	0503010534	CONTRAPINO 3/8 X 2.1/2 ZN		03
05	0511019519	EIXO ARTICULAÇÃO 37,2X 131,5 PQ PARA GRAXEIRA		02
06	0511019685	ARRUELA LISA 38,50 X 60 X 1,90 ZN		02
07	0503010002	GRAXEIRA 1800		02



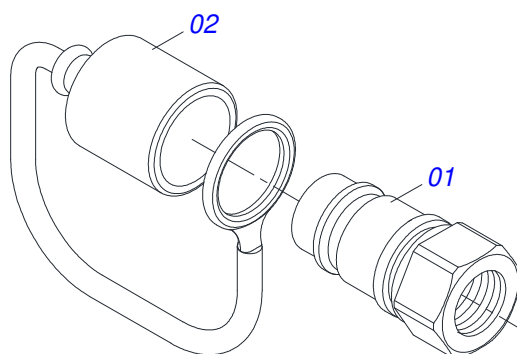
Item	Código	Descrição	Ver Pág.	QT
01	0521050762	CILINDRO HIDRAULICO 44,45 X 76,20 X 865 X 555	7	02
02	0511057915	CILINDRO HIDRAULICO 44,45 X 101,60 X 702 X 738	8	01
03	0521061972	DISTRIBUIDOR OLEO EXTERNO ESQUERDO		01
04	0521061971	DISTRIBUIDOR OLEO INTERNO ESQUERDO		01
05	0521063127	DISTRIBUIDOR OLEO INTERNO SUPERIOR		01
06	0521063126	DISTRIBUIDOR OLEO EXTERNO SUPERIOR		01
07	0503011968	ADAPTADOR T COM PORCA GIRATORIA LATAO 3/4 8R6X-S		02
08	0501081124	MANGUEIRA 3/8 X 4200 TR-TM		04
09	0501053834	MACHO ENGATE RAPIDO AGRICOLA 1/2 NPT COM 9 TAMPA		08
10	0501080105	MANGUEIRA 3/8 X 700 TR-TR		02
11	0501080413	MANGUEIRA 3/8 X 700 TR-TC		02
12	0501080635	MANGUEIRA 3/8 X 500 TR-TR		02



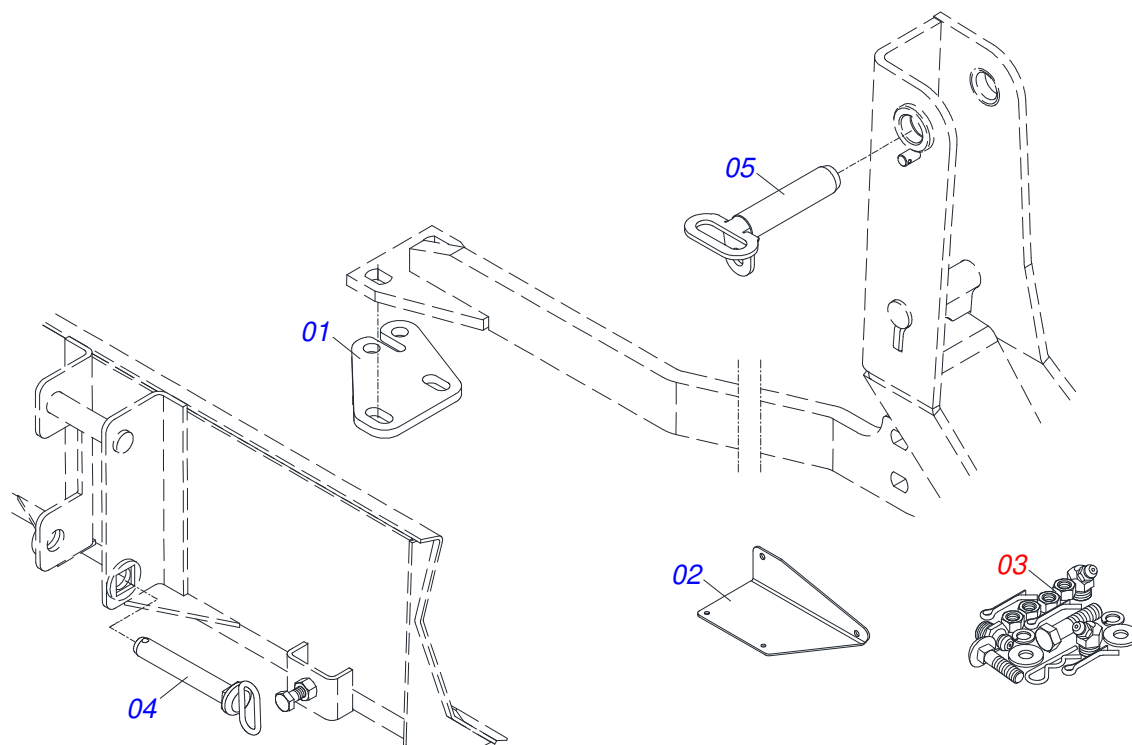
Item	Código	Descrição	Ver Pág.	QT
01	0511071163	CAMISA 76,20 X 740		01
01A	0521010514	LUVA INTERNO 38,1/38,2 X 52,9 X 50		01
02	0521066424	EXTENSOR 44,45 X 794 PCA 600		01
02A	0521010514	LUVA INTERNO 38,1/38,2 X 52,9 X 50		01
03	0581010301	SUPORTE ANEIS 44,45 X 76,20		01
04	0581010304	EMBOLO 44,45 X 76,20		01
05	0503018136	ANEL ZW 007600260 AGEL		01
06	0503010042	ANEL O RING 2-214 N 3006-9B 1G05116		01
07	0503010063	PORCA SEXTAVADO AUTOTRAVANTE COM NYLON 1 UNS ALTA G.5 ZN		01
08	0503010343	ANEL O RING 2-334 N 3006-9B 1G85259		02
09	0503011059	ANEL BACK-UP 8-334 1G31146		02
10	0503010761	ANEL RASPADOR		01
11	0503017937	GAXETA 1870-1750-375-B POLYMAX		01
12	0503017938	ANEL GUIA W2-2000-750 (1734)		01
13	0502011899	TAMPA MOVEL 76,2		01
14	0503030385	PLUG CILINDRICO N-002		02
15	0503010002	GRAXEIRA 1800		02



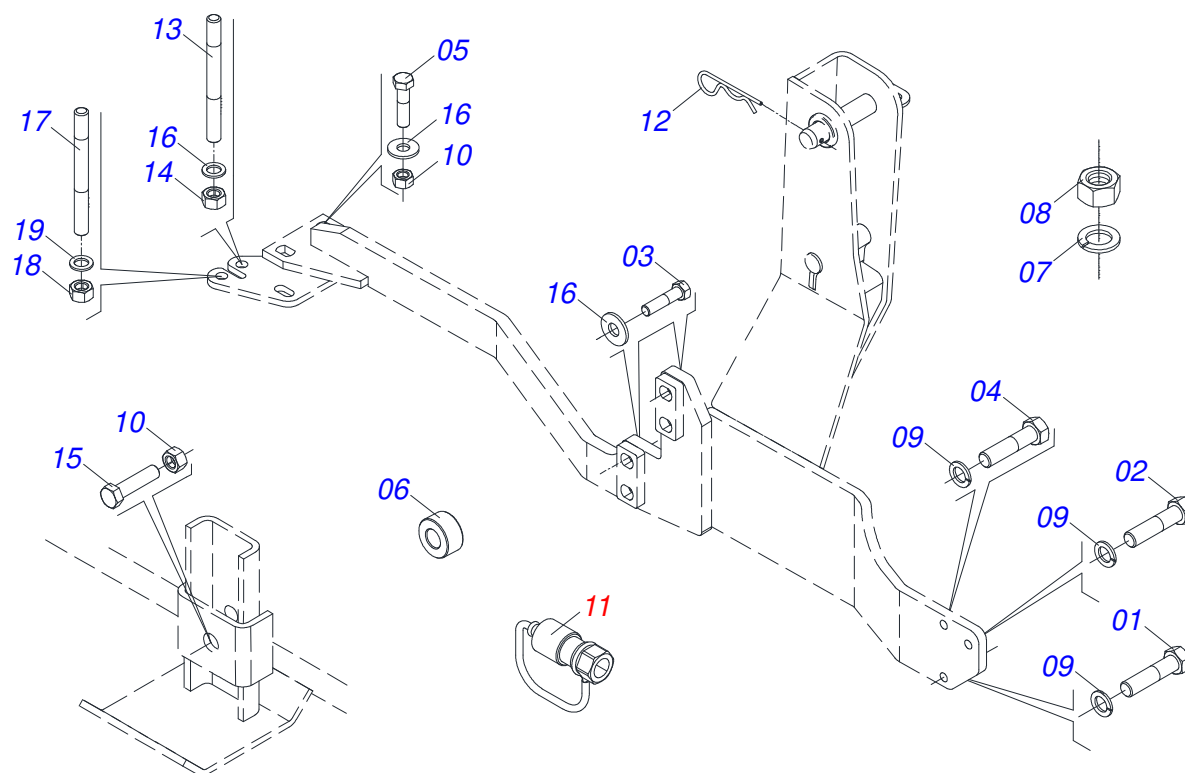
Item	Código	Descrição	Ver Pág.	QT
01	0511066339	CAMISA 101,6 X 548		01
01A	0521010514	LUVA INTERNO 38,1/38,2 X 52,9 X 50		01
02	0521066430	EXTENSOR 44,45 X 630		01
02A	0521010514	LUVA INTERNO 38,1/38,2 X 52,9 X 50		01
03	0503030385	PLUG CILINDRICO N-002		02
04	0503010002	GRAXEIRA 1800		02
05	0581010302	SUPORTE ANEIS 44,45 X 101,60		01
06	0502012822	TAMPA MOVEL 101,60		01
07	0503018158	ANEL BS OE 101605200211D-BR		02
08	0503011061	ANEL BACK-UP 8-342		02
09	0503010338	ANEL O RING 2-342 N 3006-9B		02
10	0503017938	ANEL GUIA W2-2000-750 (1734)		01
11	0503017937	GAXETA 1870-1750-375-B POLYMAX		01
12	0503010761	ANEL RASPADOR		01
13	0503010994	ANEL G.E.4 X 3 X 1/2 W2-4000-500 PK		01
14	0581010303	EMBOLO 4 PCA 600		01
15	0503018029	ANEL O RING 2-217 N 3006 90B		01
16	0503010817	PORCA SEXTAVADA AUTOTRAVANTE COM NYLON 1.1/4 UNF ALTA G.5 ZN		01



Item	Código	Descrição	Ver Pág.	QT
01	0503011627	MACHO ENGATE RAPIDO AGRICOLA 1/2 NPT		01
02	0503011882	TAMPA PLASTICA PARA ENGATE RAPIDO MACHO		01



Item	Código	Descrição	Ver Pág.	QT
01	0561017651	SAPATA DO DIFERENCIAL		02
02	0561017650	SUPORTE CAIXA FERRAMENTA		01
03	0501038322	PECAS EMBALADAS	11	01
04	0521063680	PINO ENGATE (185)		02
05	0521061682	EIXO FIXAÇÃO SUPORTE MOVEL		02



Item	Código	Descrição	Ver Pág.	QT
01	0503011188	PARAFUSO M16X 2 X 50 CS 8.8 ZN 1K19302		04
02	0503012573	PARAFUSO M16 X 2 X 65 C S 10.9 BIC ZN		02
03	0503013104	PARAFUSO M20 X 2,5 X 80 C S ZN		08
04	0503011267	PARAFUSO 5/8 UNC X 1.1/2 C S G.5 ZN		04
05	0501010500	PARAFUSO 3/4 UNC X 3 CS G.5 ZN		04
06	0531016799	LUVA 34,93X16,50X20		02
07	0503010025	ARRUELA PRESSAO 3/8 ZN 1K01527		03
08	0503010026	PORCA SEXTAVADA 3/8 UNC G.5 ZN		03
09	0503010027	ARRUELA PRESSAO 5/8 ZN 1K01574		10
10	0503010014	PORCA SEXTAVADA 3/4 UNC (PESADA) G.5 ZN		06
11	0501053834	MACHO ENGATE RAPIDO AGRICOLA 1/2 NPT COM 9 TAMPA		04
12	0503030012	CUPILHA 4 X 88		02
13	0561017654	PRISIONEIRO M20 X 2,5 X 270 ZN		04
14	0503015985	PORCA M20 X 2,5 SEXT ZN		08
15	0501010125	PARAFUSO 3/4 UNC X 2.1/2 C S G.5 ZN		02
16	0501010322	ARRUELA LISA 20,50 X 46 X 4,00 ZN		08
17	0503034789	PRISIONEIRO M24 X 3,00 X 290 ZN		04
18	0503019335	PORCA METRICA M24 X P.3,00 CLASSE 8 ZN		08
19	0503010012	ARRUELA PRESSAO 1 ZN 1K01602		08



MARCHESAN

Publicações Técnicas | Elaboração e Revisão

LUIZ CANDIDO

www.marchesan.com.br

