

RASTRA NIVELADORA

GNPT HIDRAULICO - 64D

Código: 0501093022

Serie: S-0112

Revisión: 00

Fecha de Revisión: MAIO/2021

CATALOGO DE PARTES



MARCHESAN



PRODUCTOS

Código	Descripción
0102500036	GNPT 64X22X4,50 DM DR S-0112

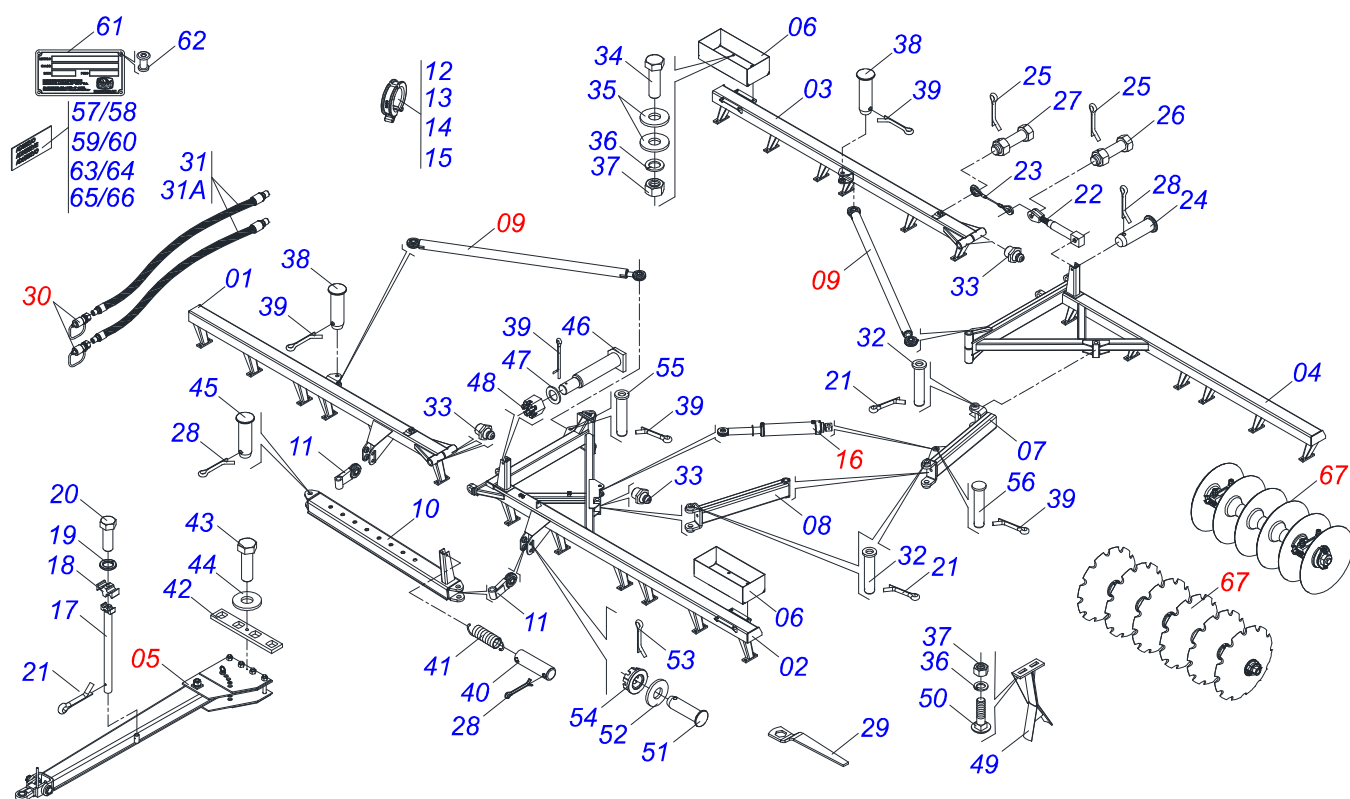
ATENCIÓN: IMPORTANTE

Marchesan S.A. se reserva el derecho de perfeccionar y/o cambiar las características técnicas de sus productos, sin previo aviso y sin la obligación de proceder con los ya comercializados y sin conocimiento previo del revendedor o consumidor.



ÍNDICE

0909095783	CHASIS COMPLETO - 64D	1
0511050314	EJE COMPLETO	2
0521044085	EXTENSOR COMPLETO	3
0511046412	CILINDRO HIDRAULICO	4
0501053834	ACOPLAMIENTO RAPIDO MACHO AGRICOLA CON TAPA - 1/2 NPT	5
0909095784	SECCION DISCO - 64D	6
0511040472	CHUMACERA AGRICOLA	7



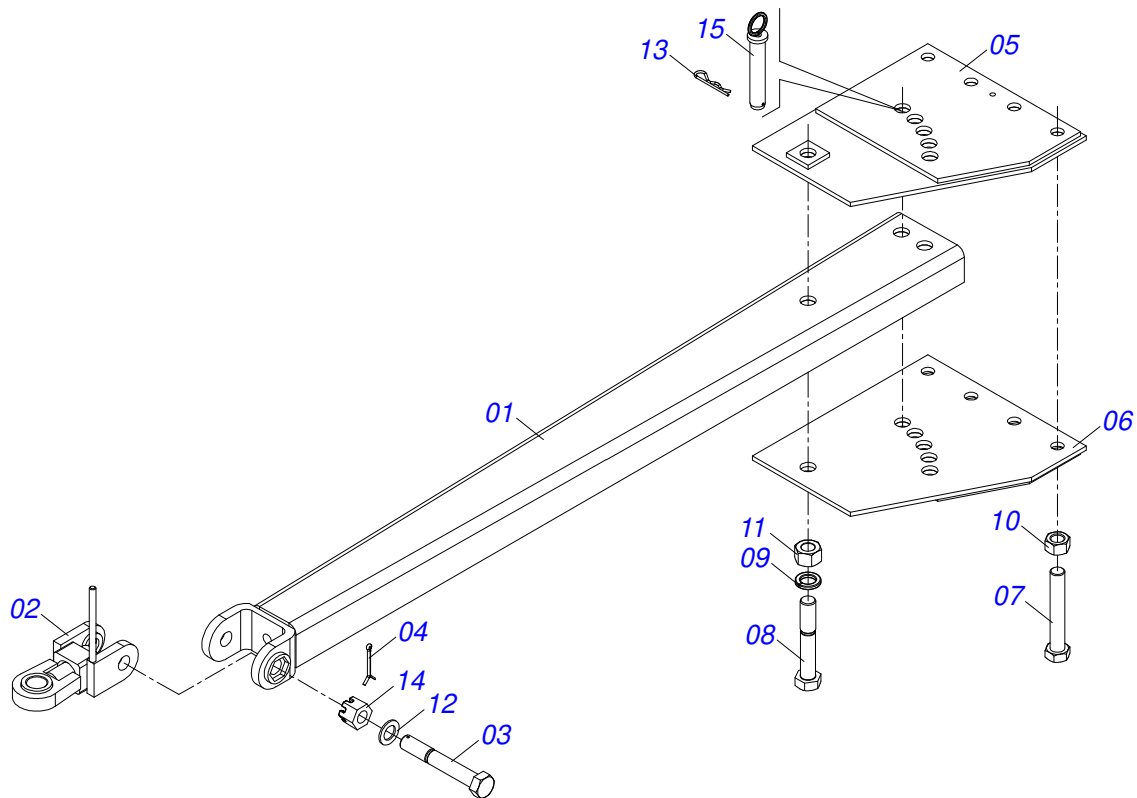
Artículo	Código	Descripción	Ver Pág.	QT
01	0521064717	CHASIS DELANTERO DERECHO - 64		01
02	0511065028	CHASIS DELANTERO IZQUIERDO - 64		01
03	0511065027	CHASIS TRASERO DERECHO - 64		01
04	0511065030	CHASIS TRASERO IZQUIERDO		01
05	0511050314	EJE COMPLETO	2	01
06	0511062276	CAJA DE PESO		02
07	0511062277	BRAZO TRASERO		01
08	0511062278	BRAZO DELANTERO		01
09	0521044085	EXTENSOR COMPLETO	3	02
10	0511062279	BARRA DE TRACION		01
11	0511062282	CUERPO ENGANCHE		02
12	0501047895	TOPE		03
13	0501047885	TOPE		01
14	0501047886	TOPE		01
15	0501047887	TOPE		01
16	0511046412	CILINDRO HIDRAULICO	4	01
17	0511060205	SOPORTE MANGUERA CNS 20104N		01
18	0502012702	SOPORTE CUERPO PRESILHA		03
19	0503010180	ARANDELA PRESION 7/16"		03
20	0503012555	TORNILLO 7/16 UNC X 2 CS RT G.7 ZN		03
21	0503012215	PASADOR ABIERTO 5/16" X 2.1/2"		13
22	0521044092	EXTENSOR CABLE ACERO		02
23	0503031648	CABLE ACERO		02
24	0521016834	PASADOR C/CABEZA PN-006 3090065 ZN		02
25	0503012232	PASADOR ABIERTO 1/8" X 2.1/2"		04
26	0521013783	TORNILLO CABO		02
27	0521013784	TORNILLO CABO		02
28	0503010362	PASADOR ABIERTO 1/8 X 1.1/4		08
29	0501011432	LLAVE 1.1/2 E 1.5/8 CABO PLANO		02
30	0501053834	ACOPLAMIENTO RAPIDO MACHO AGRICOLA CON TAPA - 1/2 NPT	5	02
31	0501053218	JUEGO MANGUERA		01



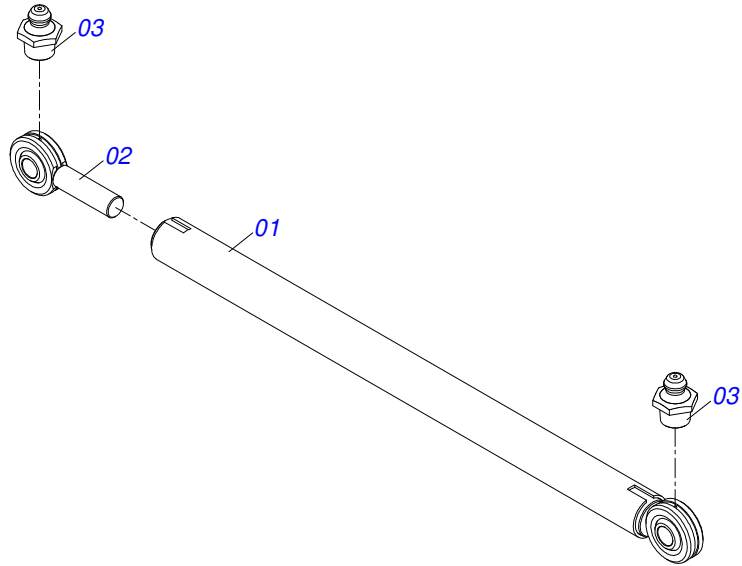
GNPT HIDRAULICO - 64D
CHASIS COMPLETO - 64D

Página 1
0909095783

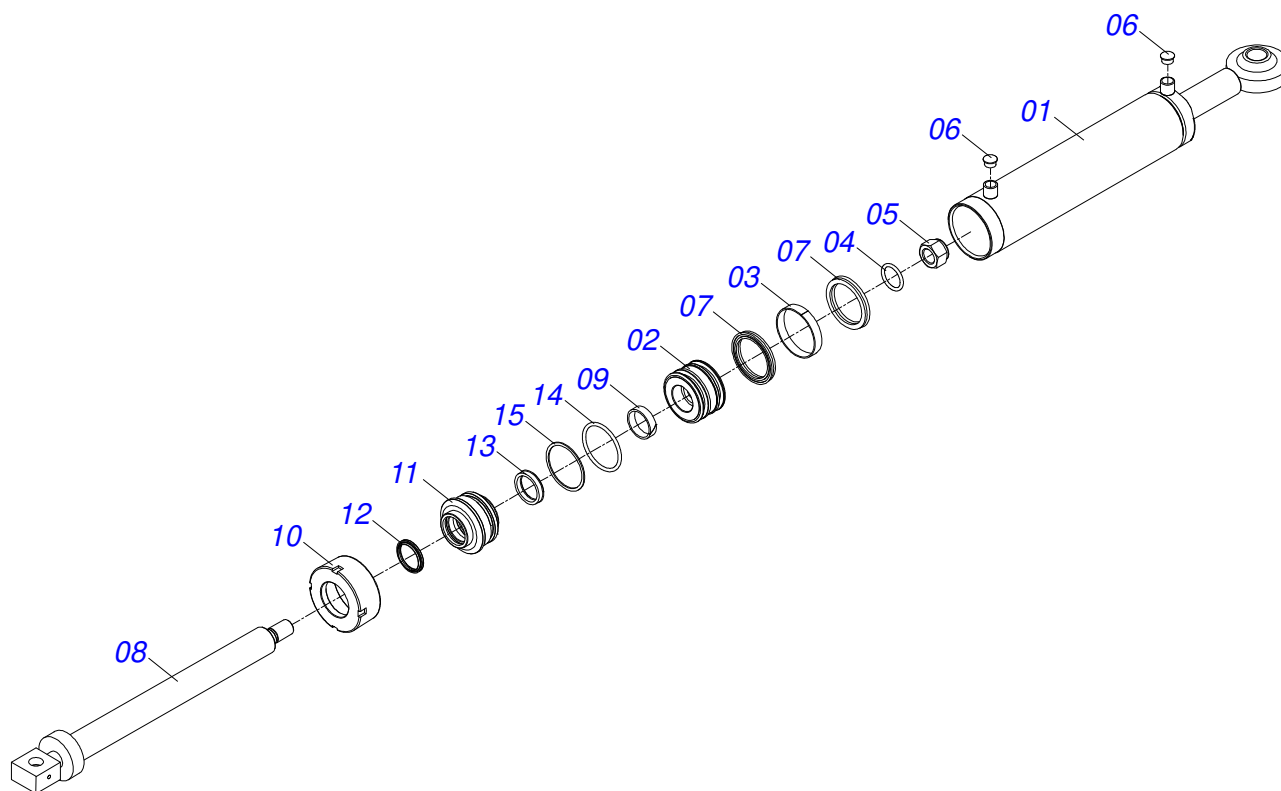
Artículo	Código	Descripción	Ver Pág.	QT
31A	0501080803	MANGUERA 3/8 TM-TM		02
32	0511060259	PASADOR		03
33	0503010002	GRASERA 1800		12
34	0503010920	TORNILLO 1/2 UNC X 1.1/2		08
35	0501010937	ARANDELA PLANA		16
36	0503010019	ARANDELA PRESION 1/2"		104
37	0503012682	TUERCA HEXAGONAL BSW 1/2"		92
38	0511062275	PASADOR		02
39	0503010010	PASADOR ABIERTO 1/4 X 2.1/2		13
40	0521014140	PASADOR SEM CABEZA PN-060 3090606 ZN		01
41	0503031511	RESORTE		01
42	0521013774	TRABA GVMF		01
43	0501010108	TORNILLO 5/8" UNC X 1"		01
44	0501012140	ARANDELA PLANA		01
45	0511062274	PASADOR		04
46	0511062283	CLAVIJA ARTICULACIÓN		03
47	0501012916	ARANDELA PLANA 38,50 X 66 X 4,75 ZN		03
48	0502011592	TUERCA CASTILLO		03
49	0511060204	LIMPIADOR - OPCIONAL		48
50	0501010243	TORNILLO 1/2" BSW X 1.1/2"		84
51	0521019898	PASADOR PN-217 3092173		02
52	0501010086	ARANDELA PLANA		02
53	0503010038	PASADOR ABIERTO 3/16 X 2		02
54	0503012457	TUERCA CASTILLO UNF 1.1/4"		02
55	0511062274	PASADOR		02
56	0521016834	PASADOR C/CABEZA PN-006 3090065 ZN		02
57	0503033955	ETIQUETA ADHESIVA		01
58	0503033038	EMBLEMA DE PELIGRO		01
59	0503031738	ETIQUETA ADHESIVA		01
60	0503031428	ETIQUETA ADHESIVA ATENCIÓN		01
61	0503034003	ETIQUETA IDENTIFICACIÓN ALUMINIO		01
62	0503010001	REMACHE POP		04
63	0503034438	ETIQUETA ADHESIVA		01
64	0503033954	ETIQUETA ADHESIVA		01
65	0503031807	ETIQUETA ADHESIVA		01
66	0503033038	EMBLEMA DE PELIGRO		01
67	0909095784	SECCION DISCO - 64D	6	01



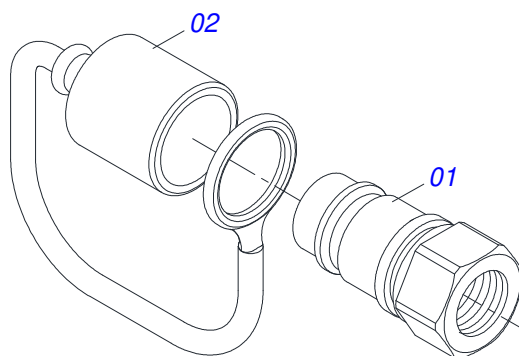
Artículo	Código	Descripción	Ver Pág.	QT
01	0511062280	EJE COMPLETO		01
02	0511063351	ENGANCHE		01
03	0521013739	TORNILLO TIRANTE		01
04	0503010010	PASADOR ABIERTO 1/4 X 2.1/2		01
05	0511060171	PLACA ENGANCHE		01
06	0511060172	PLACA ENGANCHE		01
07	0503012174	TORNILLO UNC 1.1/4" X 8.1/4"		04
08	0503012258	TORNILLO UNC 1.1/2" X 9		01
09	0503010069	ARANDELA PRESION 1.1/2"		01
10	0503012181	TUERCA 1.1/4		04
11	0503012259	TUERCA UNC1.1/2"ZIN 1K03155		01
12	0501012916	ARANDELA PLANA 38,50 X 66 X 4,75 ZN		01
13	0503031479	GRAPA		01
14	0502011592	TUERCA CASTILLO		01
15	0511060146	PASADOR FIJADOR		01



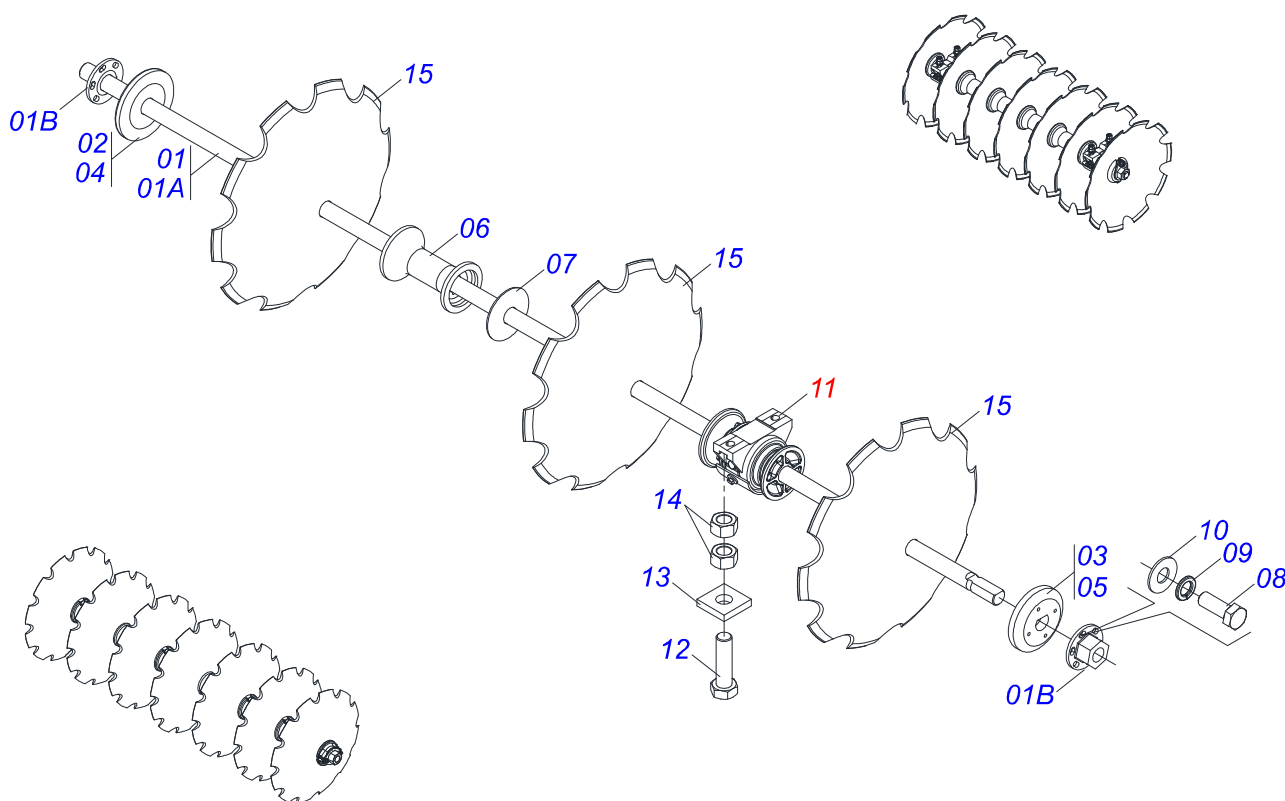
Artículo	Código	Descripción	Ver Pág.	QT
01	0521064779	CONJUNTO CUERPO EXTENSOR		01
02	0501074699	CONJUNTO DEL HUSO		01
03	0503010002	GRASERA 1800		02
04	1882970002	GRASERA JABÓN		00



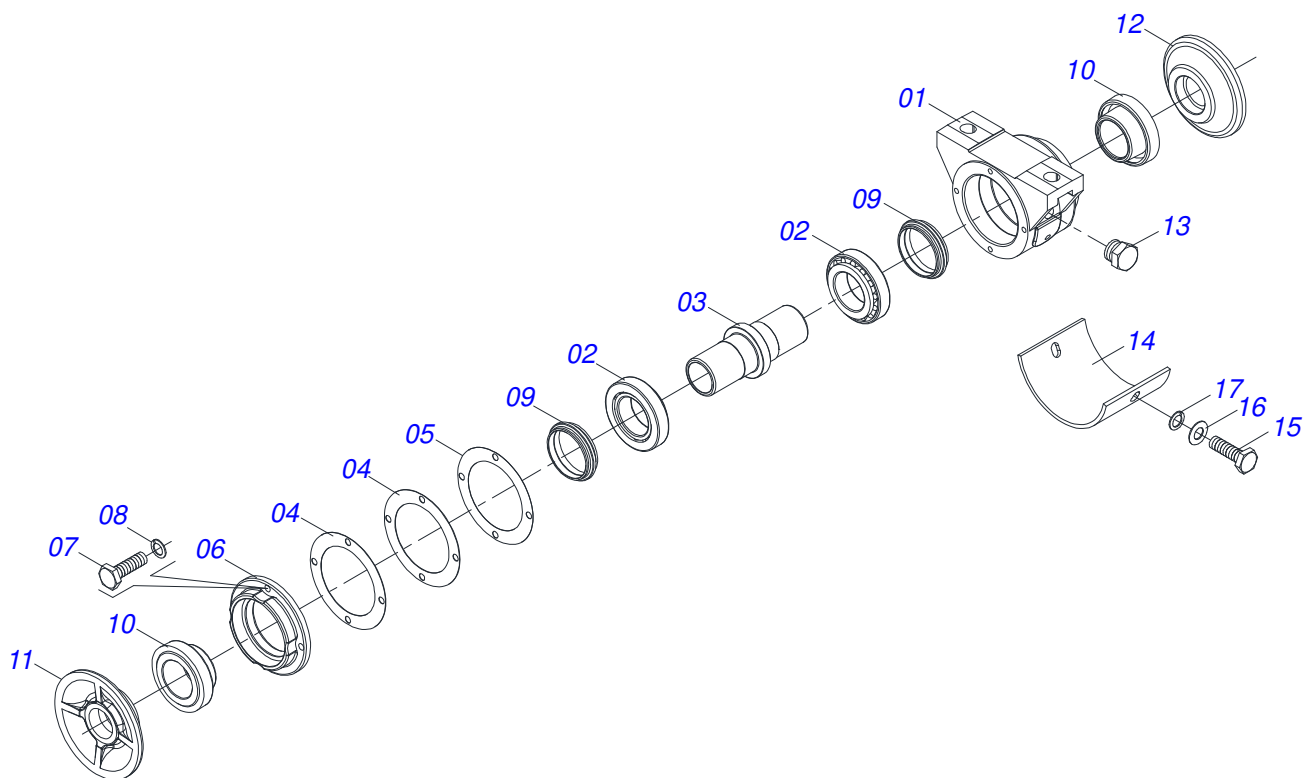
Artículo	Código	Descripción	Ver Pág.	QT
01	0511069435	CAMISA		01
02	0502010992	EMBOLO 50,8 X 101,6		01
03	0503010994	ANILLO GUIA EXTERNO W2-4000-500		01
04	0503010345	ANILLO O'RING 2-218 N 3006-9B		01
05	0503010817	TUERCA 1.1/4		01
06	0503030384	PLUG CON N-001		02
07	0503010043	ANILLO 3750-3250		02
08	0511069434	CONJUNTO ASTA ESCARIF		01
09	0503010952	ANILLO GUIA INTERNO W2-2250-500		01
10	0502010017	TAPA MOVIL 101,6		01
11	0502010778	SOPORTE ANILLOS 50,8 X 101,6		01
12	0503010039	ANILLO RASCADOR D-2000		01
13	0503010991	ANILLO 1870-2000-375-B		01
14	0503010338	ANILLO O'RING 2-342 N 3006-9B		01
15	0503011061	ANILLO BACK-UP 8-342		01



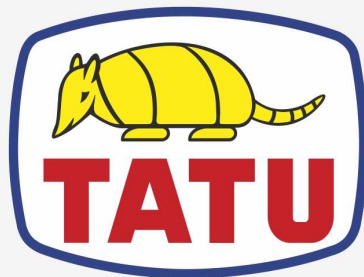
Artículo	Código	Descripción	Ver Pág.	QT
01	0503011627	MACHO ENGANCHE RAP AGR 1/2 NPT		01
02	0503011882	TAPA PLASTICA P/ ENG RAP		01



Artículo	Código	Descripción	Ver Pág.	QT
01	0511050562	EJE DISCO CON TUERCA		08
01A	0511060787	EJE DISCO		08
01B	0502011593	TUERCA EJE 7		08
02	0502011608	APOYO INTERNO		04
03	0502011609	APOYO EXTENO		04
04	0502011606	APOYO INTERNO		04
05	0502011607	APOYO EXTENO		04
06	0502011594	SEPARADOR		40
07	0521013879	CALZO GNC 57900		16
08	0503010237	TORNILLO 3/8 UNC X 1		16
09	0503010025	ARANDELA PRESION 3/8		16
10	0501013518	ARANDELA PLANA		16
11	0511040472	CHUMACERA AGRICOLA	7	16
12	0503012246	TORNILLO UNF 5/8 X 2.3/4		32
13	0521013775	ARANDELA PLANA		32
14	0503010129	TUERCA 5/8		64
15	0602029409	DISCO DENTADOS 22" X 4,5		64



Artículo	Código	Descripción	Ver Pág.	QT
01	0502012014	CUERPO CHUMACERA		01
02	0503010006	RODAMIENTO 32210		02
03	0502040514	EJE 157,50 / 157,35		01
04	0503031730	JUNTA VEDAMIENTO 126 X 90,50 X 0,30		02
05	0503031729	JUNTA VEDAMIENTO 126 X 90,50 X 0,10		01
06	0502012015	TAPA CHUMACERA		01
07	0503010371	TORNILLO 5/16 UNC X 1		04
08	0503011444	ARANDELA PRESION		04
09	0503030026	RETENES LP JB-253		02
10	0502010541	ALOJAMIENTO DEL RETENES C/ BUCHA		02
11	0502010604	APOYO EXT DISCO		01
12	0502010605	APOYO INT DISCO		01
13	0503010856	TAPON R3/8" BSPT		01
14	0521013857	PROTECCIÓN PLACA		01
15	0503011334	TORNILLO 3/8 UNC X 3/4 CS G.5 ZN		02
16	0501010984	ARANDELA PLANA		02
17	0503010025	ARANDELA PRESION 3/8		02



MARCHESAN

Publicaciones Técnicas | Elaboración y Revisión

LORENA ROCHA ALVES

www.marchesan.com.br

