

**RASTRA NIVELADORA**

## **GNPT HIDRAULICO - 54D - PA**

**Código:** 0501093021

**Serie:** S-0112

**Revisión:** 00

**Fecha de Revisión:** MAIO/2021

# **CATALOGO DE PARTES**



**MARCHESAN**



# PRODUCTOS

Código	Descripción
0102500017	GNPT HID 54X22X4,5 DM MT PA S-0112

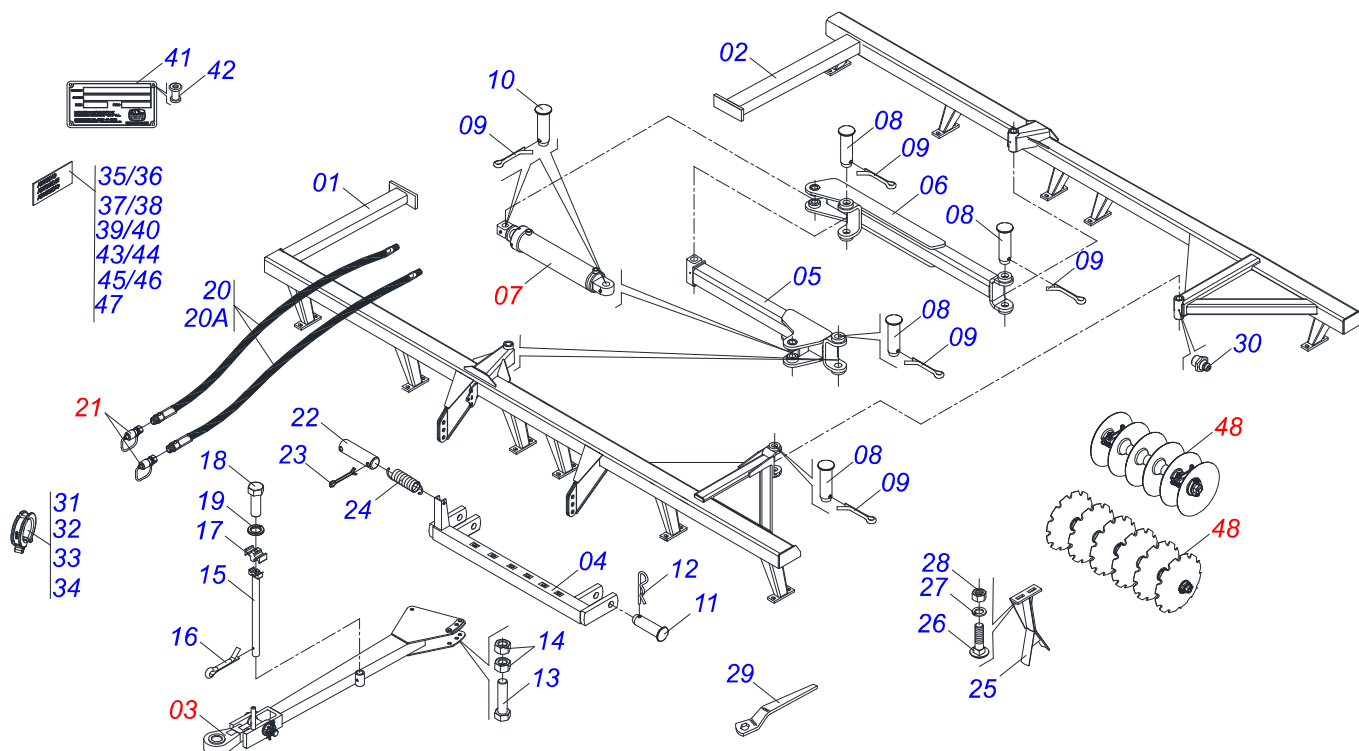
## ATENCIÓN: IMPORTANTE

Marchesan S.A. se reserva el derecho de perfeccionar y/o cambiar las características técnicas de sus productos, sin previo aviso y sin la obligación de proceder con los ya comercializados y sin conocimiento previo del revendedor o consumidor.



# ÍNDICE

0909095781	CHASIS COMPLETO - 54D	.....	1
0511050413	BARRA TRACCION	.....	2
0511048232	CILINDRO HIDRAULICO CH 460PI 4107169	.....	3
0501053834	ACOPLAMIENTO RAPIDO MACHO AGRICOLA CON TAPA - 1/2 NPT	.....	4
0909095782	SECCION DISCO - 54D	.....	5
0511040472	CHUMACERA AGRICOLA	.....	6



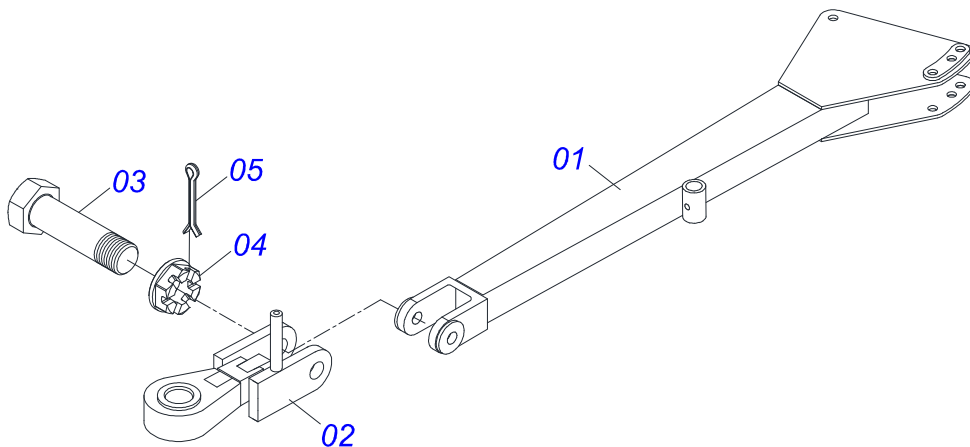
Artículo	Código	Descripción	Ver Pág.	QT
01	0521064639	CHASIS DELANTERO - 54		01
02	0521061282	CHASIS TRASERO - 54		01
03	0511050413	BARRA TRACCION	2	01
04	0511060640	BARRA DE TRACION		01
05	0521061058	BRAZO DELANTERO		01
06	0521061059	BRAZO TRASERO		01
07	0511048232	CILINDRO HIDRAULICO CH 460PI 4107169	3	01
08	0511060177	PASADOR		04
09	0503010010	PASADOR ABIERTO 1/4 X 2.1/2		06
10	0531017203	PASADOR		02
11	0521014519	PASADOR C/CABEZA PN-009 3090092		02
12	0503031470	GRAPA TM 251 X 4,0		02
13	0503013185	TORNILLO 3/4" UNC X 5.1/2"		02
14	0503012183	TUERCA UNC 3/4"ZIN 1K03097		04
15	0511060205	SOPORTE MANGUERA CNS 20104N		01
16	0503012215	PASADOR ABIERTO 5/16" X 2.1/2"		01
17	0502012702	SOPORTE CUERPO PRESILHA		02
18	0503012555	TORNILLO 7/16 UNC X 2 CS RT G.7 ZN		02
19	0503010180	ARANDELA PRESION 7/16"		02
20	0501058493	JUEGO MANGUERA		01
20A	0501080651	MANGUERA 3/8 X 5400 TM-TM		02
21	0501053834	ACOPLAMIENTO RAPIDO MACHO AGRICOLA CON TAPA - 1/2 NPT	4	02
22	0521013816	PASADOR SEM CABEZA PN-052 3090523 ZN		01
23	0503010362	PASADOR ABIERTO 1/8 X 1.1/4		02
24	0503031498	RESORTE		01
25	0511060204	LIMPIADOR - OPCIONAL		42
26	0501010243	TORNILLO 1/2" BSW X 1.1/2"		80
27	0503010019	ARANDELA PRESION 1/2"		80
28	0503010020	TUERCA 1/2		80
29	0501011432	LLAVE 1.1/2 E 1.5/8 CABO PLANO		02
30	0503010002	GRASERA 1800		05



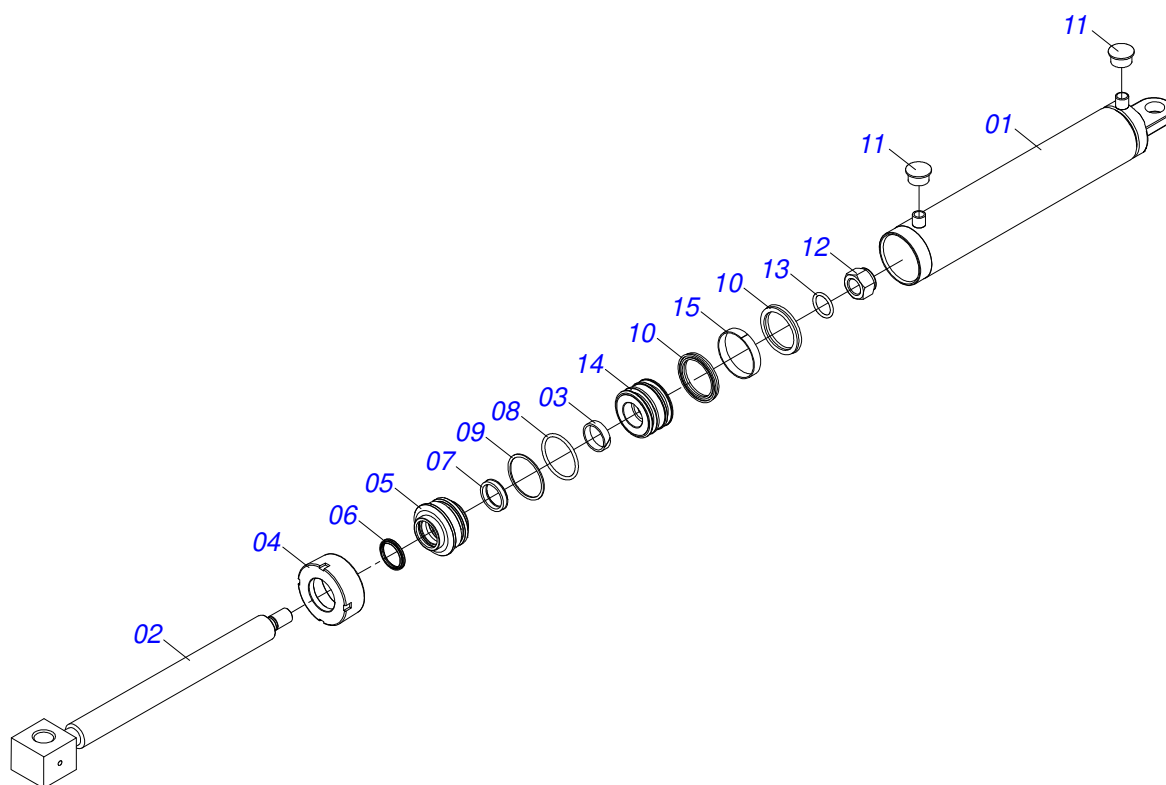
**GNPT HIDRAULICO - 54D - PA**  
**CHASIS COMPLETO - 54D**

Página 1  
0909095781

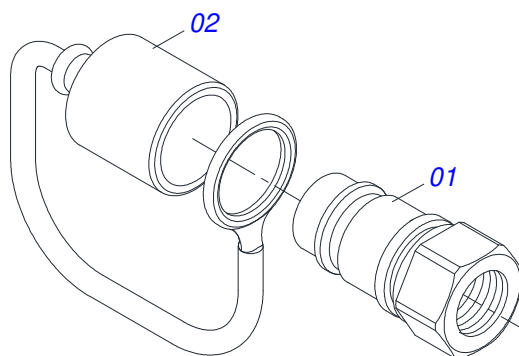
Artículo	Código	Descripción	Ver Pág.	QT
31	0501047895	TOPE		03
32	0501047885	TOPE		01
33	0501047886	TOPE		01
34	0501047887	TOPE		01
35	0503031428	ETIQUETA ADHESIVA ATENCIÓN		01
36	0503031738	ETIQUETA ADHESIVA		01
37	0503033038	EMBLEMA DE PELIGRO		01
38	0503031087	ETIQUETA ADHESIVA		01
39	0503033954	ETIQUETA ADHESIVA		01
40	0503033955	ETIQUETA ADHESIVA		01
41	0503034003	ETIQUETA IDENTIFICACIÓN ALUMINIO		01
42	0503010001	REMACHE POP		04
43	0503034438	ETIQUETA ADHESIVA		01
44	0503031739	ETIQUETA ADHESIVA PELIGRO		01
45	0503033038	EMBLEMA DE PELIGRO		01
46	0503033954	ETIQUETA ADHESIVA		01
47	0503033955	ETIQUETA ADHESIVA		01
48	0909095782	SECCION DISCO - 54D	5	01



Artículo	Código	Descripción	Ver Pág.	QT
01	0511060638	EJE COMPLETO		01
02	0511060639	ENGANCHE GANCHO		01
03	0521014427	TORNILLO		01
04	0503016586	TUERCA CASTILLO		01
05	0503010067	PASADOR ABIERTO 3/16" X 2.1/2"		01

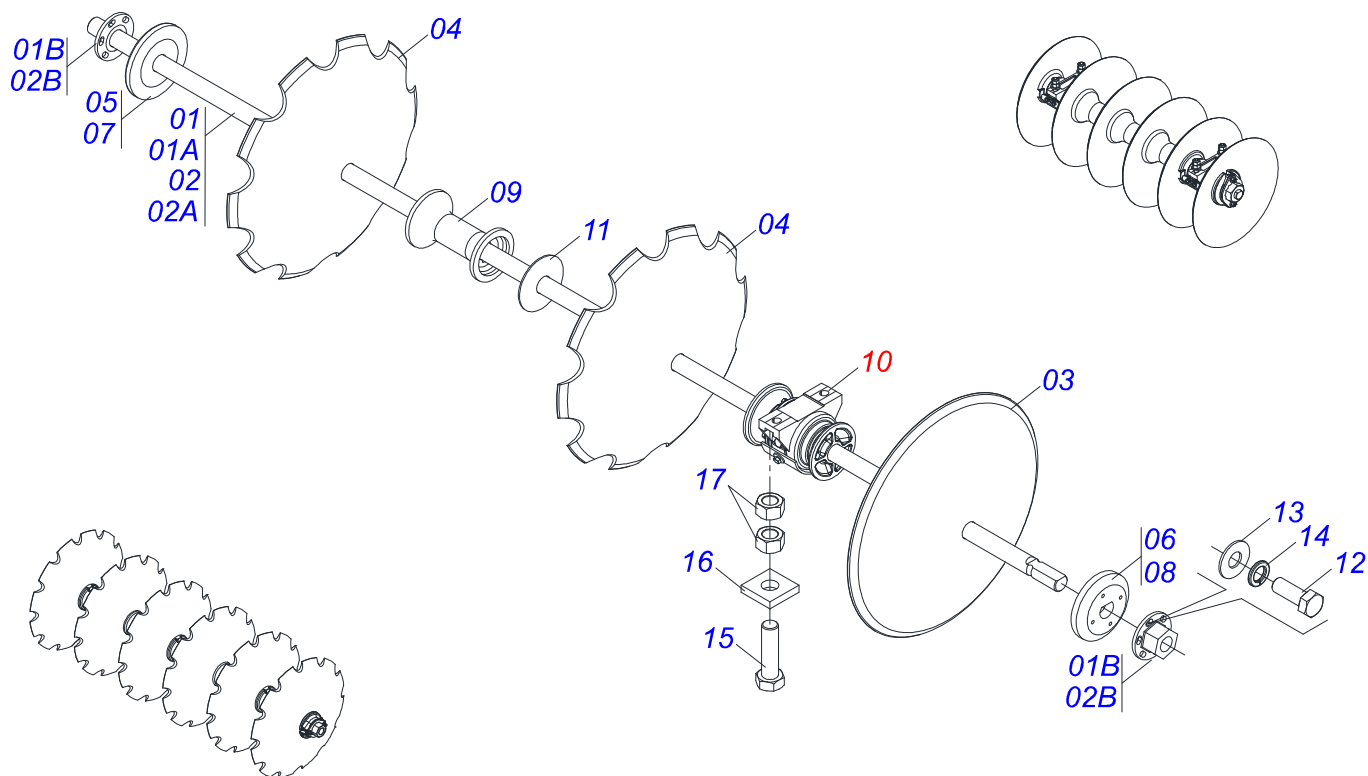


Artículo	Código	Descripción	Ver Pág.	QT
01	0521061266	CAMISA		01
02	0521061265	CONJUNTO ASTA ESCARIF		01
03	0503010952	ANILLO GUIA INTERNO W2-2250-500		01
04	0502010017	TAPA MOVIL 101,6		01
05	0502010778	SOPORTE ANILLOS 50,8 X 101,6		01
06	0503010039	ANILLO RASCADOR D-2000		01
07	0503010991	ANILLO 1870-2000-375-B		01
08	0503010338	ANILLO O'RING 2-342 N 3006-9B		01
09	0503011061	ANILLO BACK-UP 8-342		01
10	0503010043	ANILLO 3750-3250		02
11	0503030384	PLUG CON N-001		02
12	0503010817	TUERCA 1.1/4		01
13	0503010345	ANILLO O'RING 2-218 N 3006-9B		01
14	0502010992	EMBOLO 50,8 X 101,6		01
15	0503010994	ANILLO GUIA EXTERNO W2-4000-500		01

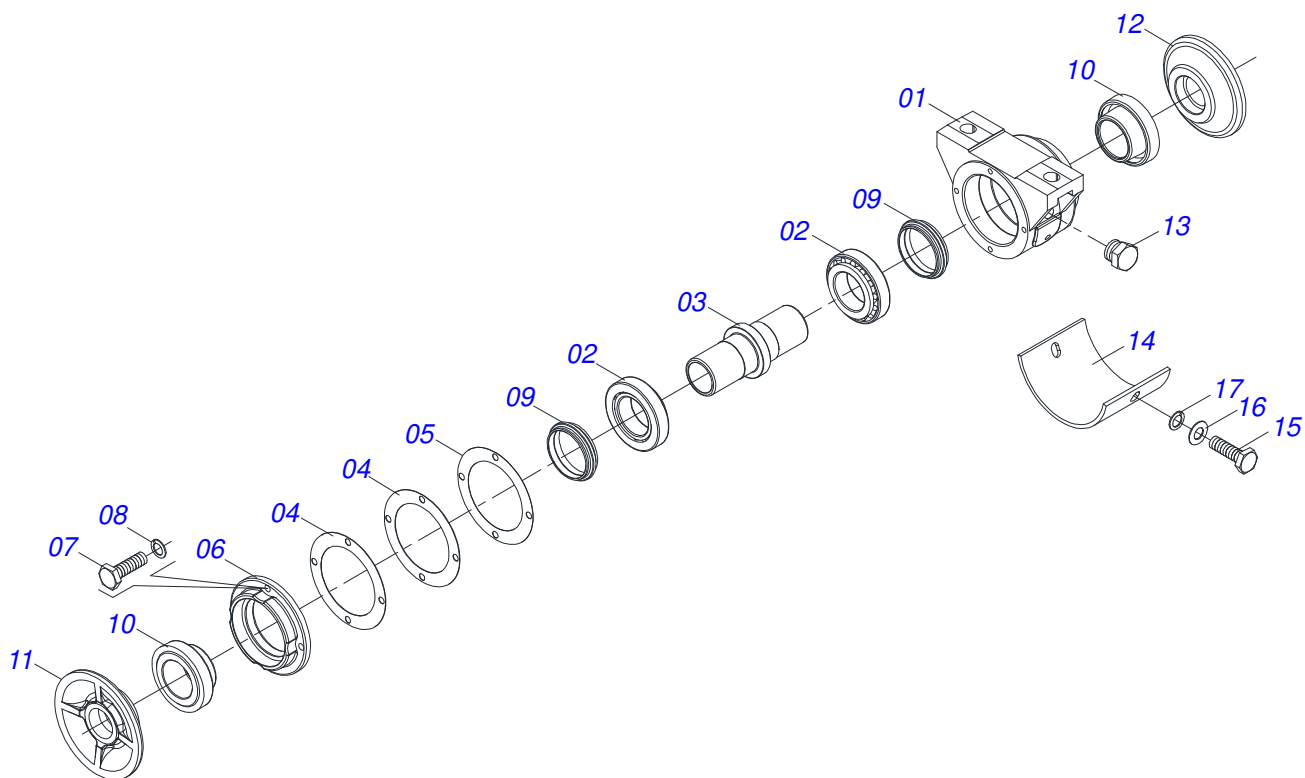


Artículo	Código	Descripción	Ver Pág.	QT
01	0503011627	MACHO ENGANCHE RAP AGR 1/2 NPT		01
02	0503011882	TAPA PLASTICA P/ ENG RAP		01





Artículo	Código	Descripción	Ver Pág.	QT
01	0511050305	EJE DISCO CON TUERCA		02
01A	0511060807	EJE DISCO		01
01B	0502011593	TUERCA EJE 7		01
02	0511050778	EJE DISCO CON TUERCA		02
02A	0511060805	EJE DISCO		01
02B	0502011593	TUERCA EJE 7		01
03	0601029406	DISCO LISO 22" X 4,5		27
04	0602029409	DISCO DENTADOS 22" X 4,5		27
05	0502011606	APOYO INTERNO		02
06	0502011607	APOYO EXTENO		02
07	0502011608	APOYO INTERNO		02
08	0502011609	APOYO EXTENO		02
09	0502011594	SEPARADOR		38
10	0511040472	CHUMACERA AGRICOLA	6	12
11	0521013879	CALZO GNC 57900		12
12	0503010237	TORNILLO 3/8 UNC X 1		08
13	0501013518	ARANDELA PLANA		08
14	0503010025	ARANDELA PRESION 3/8		08
15	0503012246	TORNILLO UNF 5/8 X 2.3/4		24
16	0521013775	ARANDELA PLANA		24
17	0503010129	TUERCA 5/8		48



Artículo	Código	Descripción	Ver Pág.	QT
01	0502012014	CUERPO CHUMACERA		01
02	0503010006	RODAMIENTO 32210		02
03	0502040514	EJE 157,50 / 157,35		01
04	0503031730	JUNTA VEDAMIENTO 126 X 90,50 X 0,30		02
05	0503031729	JUNTA VEDAMIENTO 126 X 90,50 X 0,10		01
06	0502012015	TAPA CHUMACERA		01
07	0503010371	TORNILLO 5/16 UNC X 1		04
08	0503011444	ARANDELA PRESION		04
09	0503030026	RETENES LP JB-253		02
10	0502010541	ALOJAMIENTO DEL RETENES C/ BUCHA		02
11	0502010604	APOYO EXT DISCO		01
12	0502010605	APOYO INT DISCO		01
13	0503010856	TAPON R3/8" BSPT		01
14	0521013857	PROTECCIÓN PLACA		01
15	0503011334	TORNILLO 3/8 UNC X 3/4 CS G.5 ZN		02
16	0501010984	ARANDELA PLANA		02
17	0503010025	ARANDELA PRESION 3/8		02





**MARCHESAN**

**Publicaciones Técnicas | Elaboración y Revisión**

LORENA ROCHA ALVES

[www.marchesan.com.br](http://www.marchesan.com.br)

