

**RASTRA NIVELADORA**

## **GNPT HIDRAULICO - 72/84 - PA**

**Código:** 0501093020

**Serie:** S-0112

**Revisión:** 00

**Fecha de Revisión:** MAIO/2021

# **CATALOGO DE PARTES**



**MARCHESAN**



# PRODUCTOS

<b>Código</b>	<b>Descripción</b>
0102500037	GNPT HID 72X22X4,50 DM DR S-0112
0102500038	GNPT HID 84X22X4,50 DM MT S-0112

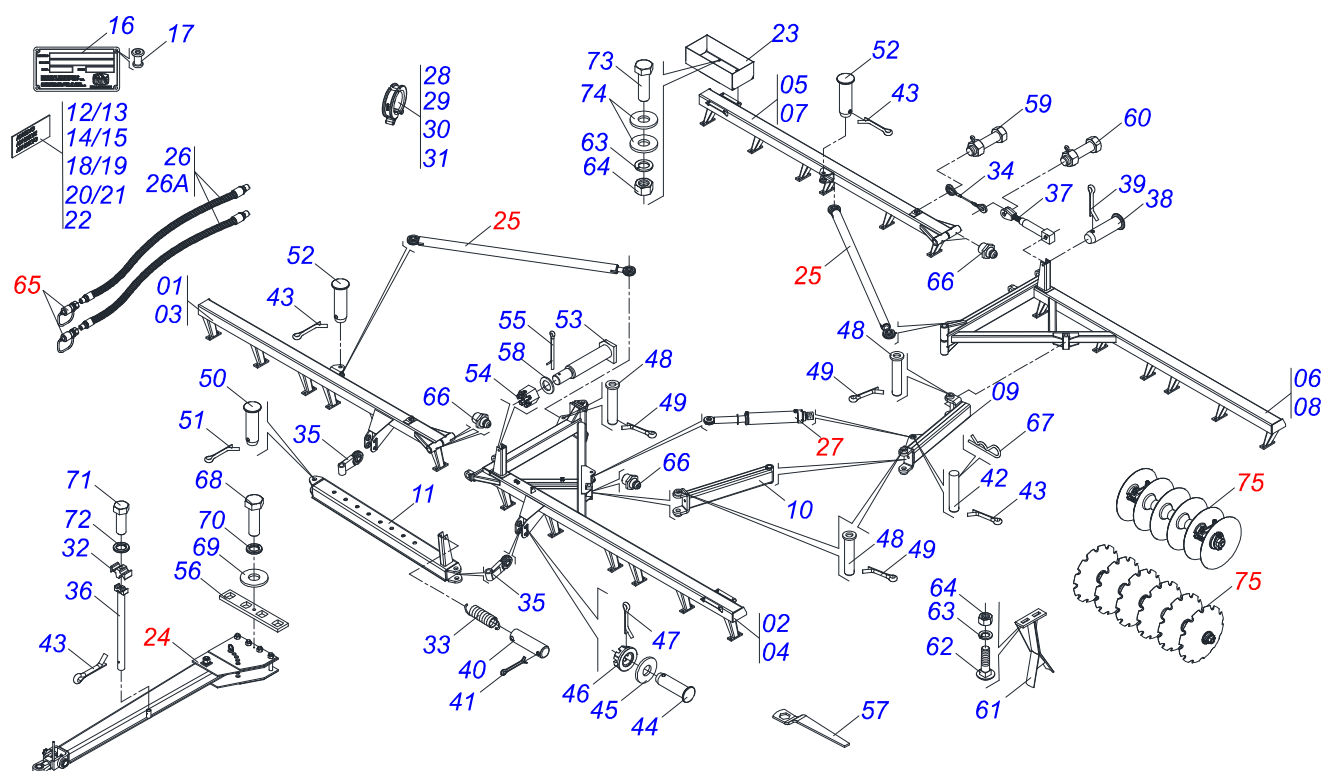
## **ATENCIÓN: IMPORTANTE**

Marchesan S.A. se reserva el derecho de perfeccionar y/o cambiar las características técnicas de sus productos, sin previo aviso y sin la obligación de proceder con los ya comercializados y sin conocimiento previo del revendedor o consumidor.



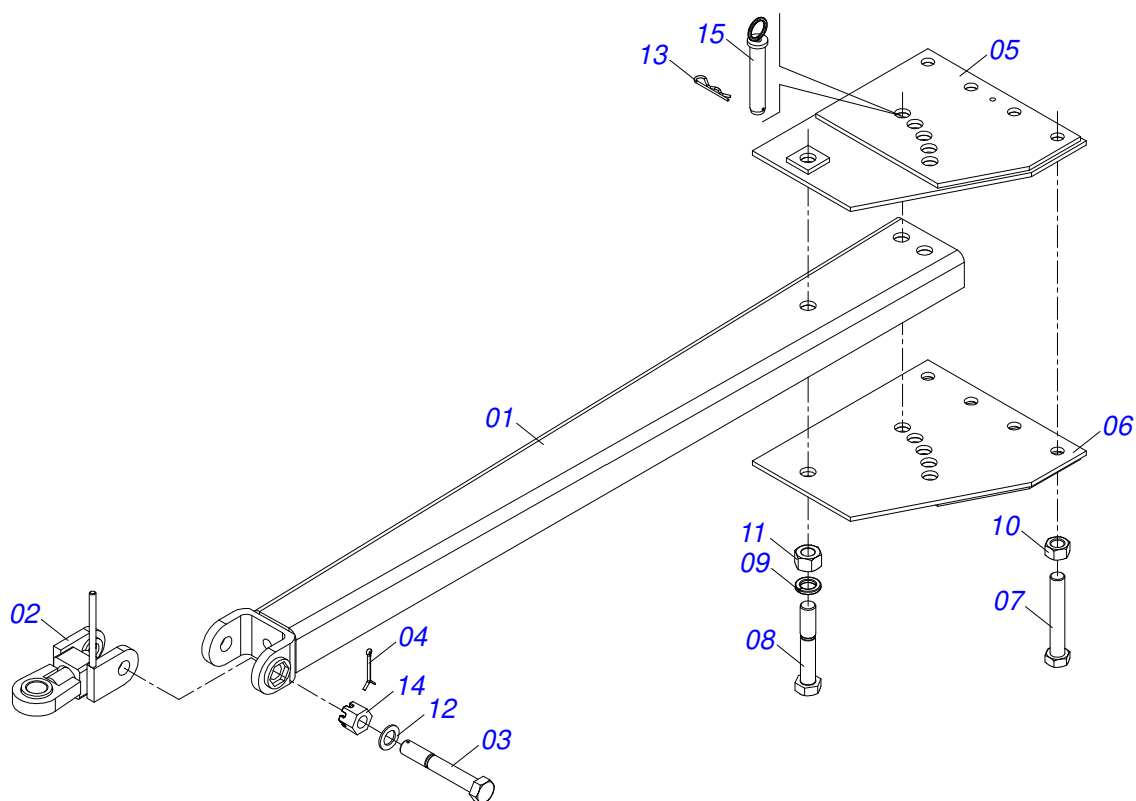
# ÍNDICE

0909095779	CHASIS COMPLETO - 72/84D	.....	1
0511050314	EJE COMPLETO	.....	2
0521044085	EXTENSOR COMPLETO	.....	3
0511046412	CILINDRO HIDRAULICO	.....	4
0501053834	ACOPLAMIENTO RAPIDO MACHO AGRICOLA CON TAPA - 1/2 NPT	.....	5
0909095780	SECCION DISCO - 72/84D	.....	6
0511040472	CHUMACERA AGRICOLA	.....	7

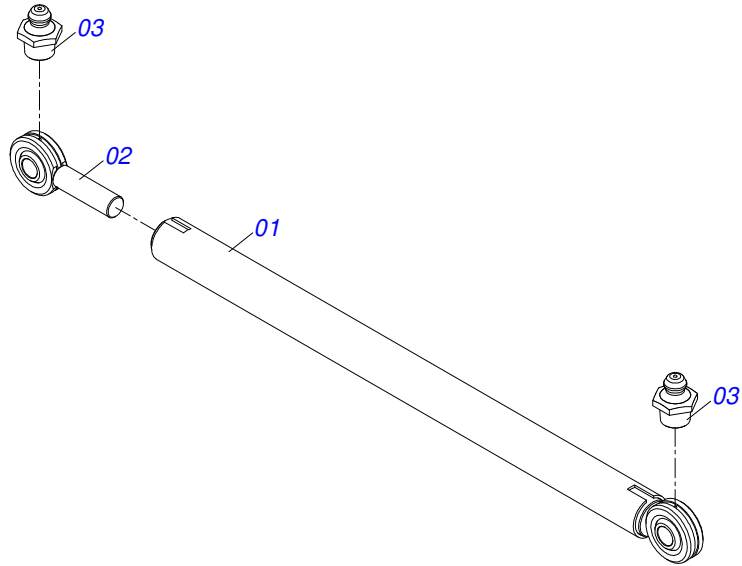


Artículo	Código	Descripción	Ver Pág.	72	84
01	0521064661	CHASIS DELANTERO - 72		01	00
02	0511062293	CHASSIS DELANTERO IZQUIERDO - 72		01	00
03	0521064662	CHASIS DELANTERO		00	01
04	0511067973	CHASIS DELANTERO IZQUIERDO - 84		00	01
05	0511062290	CHASIS TRASERO DERECHO - 72		01	00
06	0511062291	CHASIS TRASERO IZQUIERDO - 72		01	00
07	0511067971	CHASIS TRASERO DERECHO - 84		00	01
08	0511067972	CHASIS TRASERO IZQUIERDO - 84		00	01
09	0511062277	BRAZO TRASERO		01	01
10	0511062278	BRAZO DELANTERO		01	01
11	0511062279	BARRA DE TRACION		01	01
12	0503033955	ETIQUETA ADHESIVA		01	01
13	0503033038	EMBLEMA DE PELIGRO		01	01
14	0503031738	ETIQUETA ADHESIVA		01	01
15	0503031428	ETIQUETA ADHESIVA ATENCIÓN		01	01
16	0503034003	ETIQUETA IDENTIFICACIÓN ALUMINIO		01	01
17	0503010001	REMACHE POP		04	04
18	0503034438	ETIQUETA ADHESIVA		01	01
19	0503033954	ETIQUETA ADHESIVA		01	01
20	0503031807	ETIQUETA ADHESIVA		01	01
21	0503031087	ETIQUETA ADHESIVA		01	01
22	0503031739	ETIQUETA ADHESIVA PELIGRO		01	01
23	0511062276	CAJA DE PESO		02	02
24	0511050314	EJE COMPLETO	2	01	01
25	0521044085	EXTENSOR COMPLETO	3	02	02
26	0501053218	JUEGO MANGUERA		01	01
26A	0501080803	MANGUERA 3/8 TM-TM		02	
27	0511046412	CILINDRO HIDRAULICO	4	01	01
28	0501047895	TOPE		03	03
29	0501047885	TOPE		01	01
30	0501047886	TOPE		01	01

Artículo	Código	Descripción	Ver Pág.	72	84
31	0501047887	TOPE		01	01
32	0502012702	SOPORTE CUERPO PRESILHA		03	03
33	0503031511	RESORTE		01	01
34	0503031648	CABLE ACERO		01	01
35	0511062282	CUERPO ENGANCHE		02	02
36	0511060205	SOPORTE MANGUERA CNS 20104N		01	01
37	0521044092	EXTENSOR CABLE ACERO		02	02
38	0521016834	PASADOR C/CABEZA PN-006 3090065 ZN		02	02
39	0503010362	PASADOR ABIERTO 1/8 X 1.1/4		02	02
40	0521014140	PASADOR SEM CABEZA PN-060 3090606 ZN		01	01
41	0503012215	PASADOR ABIERTO 5/16" X 2.1/2"		01	01
42	0521014929	PASADOR C/CABEZA PN-034 3090349		02	02
43	0503010010	PASADOR ABIERTO 1/4 X 2.1/2		13	13
44	0521019898	PASADOR PN-217 3092173		02	02
45	0521012664	ARANDELA PLANA		02	02
46	0503012457	TUERCA CASTILLO UNF 1.1/4"		02	02
47	0503010067	PASADOR ABIERTO 3/16" X 2.1/2"		02	02
48	0511060259	PASADOR		03	03
49	0503012215	PASADOR ABIERTO 5/16" X 2.1/2"		03	03
50	0511062274	PASADOR		04	04
51	0503012213	PASADOR ABIERTO 1/4" X 4		04	04
52	0511062275	PASADOR		02	02
53	0511062283	CLAVIJA ARTICULACIÓN		03	03
54	0502011592	TUERCA CASTILLO		03	03
55	0503012213	PASADOR ABIERTO 1/4" X 4		03	03
56	0521013774	TRABA GVMF		01	01
57	0501011432	LLAVE 1.1/2 E 1.5/8 CABO PLANO		02	02
58	0501012916	ARANDELA PLANA 38,50 X 66 X 4,75 ZN		03	03
59	0521013783	TORNILLO CABO		03	03
60	0521013784	TORNILLO CABO		03	03
61	0511060204	LIMPIADOR - OPCIONAL		48	60
62	0503019588	TORNILLO		92	116
63	0503010019	ARANDELA PRESION 1/2"		106	116
64	0503012682	TUERCA HEXAGONAL BSW 1/2"		92	116
65	0501053834	ACOPLAMIENTO RAPIDO MACHO AGRICOLA CON TAPA - 1/2 NPT	5	02	02
66	0503010002	GRASERA 1800		12	12
67	0503031470	GRAPA TM 251 X 4,0		02	02
68	0501010108	TORNILLO 5/8" UNC X 1"		01	01
69	0501012140	ARANDELA PLANA		01	01
70	0503010027	ARANDELA PRESION		01	01
71	0503012555	TORNILLO 7/16 UNC X 2 CS RT G.7 ZN		03	03
72	0503010180	ARANDELA PRESION 7/16"		03	03
73	0503010834	TORNILLO 1/2 UNC X 1		04	04
74	0501010937	ARANDELA PLANA		12	12
75	0909095780	SECCION DISCO - 72/84D	6	01	01



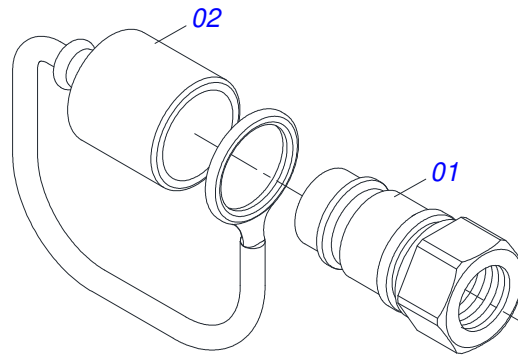
Artículo	Código	Descripción	Ver Pág.	QT
01	0511062280	EJE COMPLETO		01
02	0511063351	ENGANCHE		01
03	0521013739	TORNILLO TIRANTE		01
04	0503010010	PASADOR ABIERTO 1/4 X 2.1/2		01
05	0511060171	PLACA ENGANCHE		01
06	0511060172	PLACA ENGANCHE		01
07	0503012174	TORNILLO UNC 1.1/4" X 8.1/4"		04
08	0503012258	TORNILLO UNC 1.1/2" X 9		01
09	0503010069	ARANDELA PRESION 1.1/2"		01
10	0503012181	TUERCA 1.1/4		04
11	0503012259	TUERCA UNC1.1/2"ZIN 1K03155		01
12	0501012916	ARANDELA PLANA 38,50 X 66 X 4,75 ZN		01
13	0503031479	GRAPA		01
14	0502011592	TUERCA CASTILLO		01
15	0511060146	PASADOR FIJADOR		01



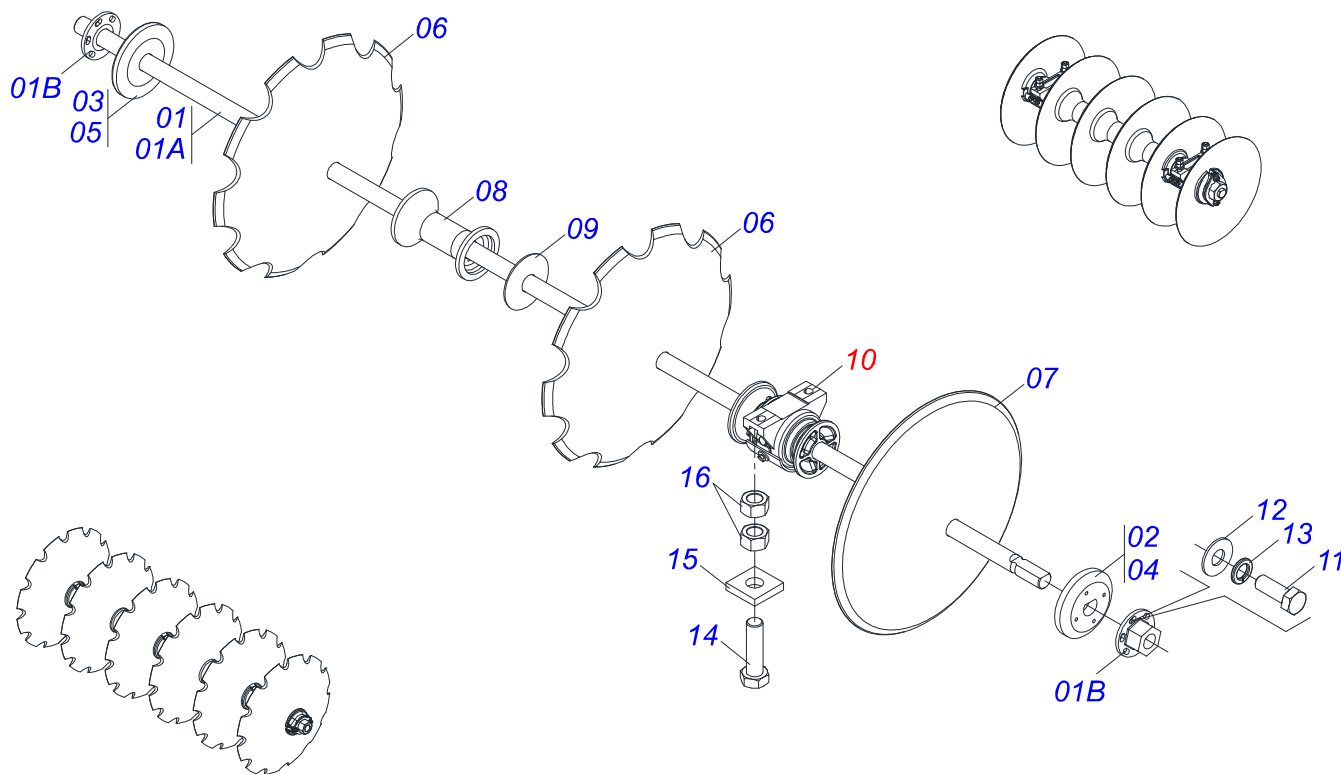
Artículo	Código	Descripción	Ver Pág.	QT
01	0521064779	CONJUNTO CUERPO EXTENSOR		01
02	0501074699	CONJUNTO DEL HUSO		01
03	0503010002	GRASERA 1800		02
04	1882970002	GRASERA JABÓN		00



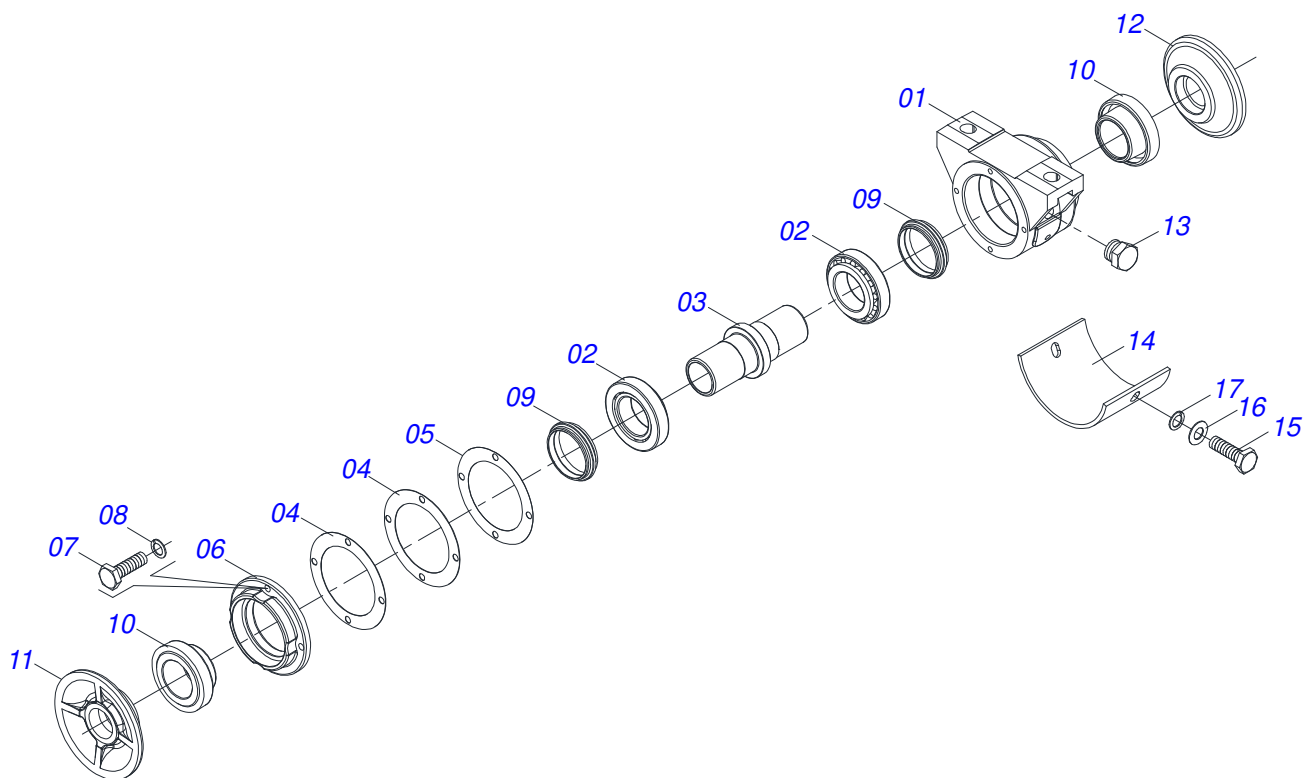




Artículo	Código	Descripción	Ver Pág.	QT
01	0503011627	MACHO ENGANCHE RAP AGR 1/2 NPT		01
02	0503011882	TAPA PLASTICA P/ ENG RAP		01



Artículo	Código	Descripción	Ver Pág.	72	84
01	0511051175	EJE DISCO CON TUERCA		08	08
01A	0511060780	EJE DISCO		01	01
01B	0502011593	TUERCA EJE 7		01	01
02	0502011609	APOYO EXTENO		04	04
03	0502011608	APOYO INTERNO		04	04
04	0502011607	APOYO EXTENO		04	04
05	0502011606	APOYO INTERNO		04	04
06	0602029409	DISCO DENTADOS 22" X 4,5		72	42
07	0601029406	DISCO LISO 22" X 4,5		00	42
08	0502011594	SEPARADOR		40	52
09	0521013879	CALZO GNC 57900		24	16
10	0511040472	CHUMACERA AGRICOLA	7	24	24
11	0503010237	TORNILLO 3/8 UNC X 1		16	16
12	0501013518	ARANDELA PLANA		16	16
13	0503010025	ARANDELA PRESION 3/8		16	16
14	0503012246	TORNILLO UNF 5/8 X 2.3/4		48	48
15	0521013775	ARANDELA PLANA		48	48
16	0503010129	TUERCA 5/8		48	48



Artículo	Código	Descripción	Ver Pág.	QT
01	0502012014	CUERPO CHUMACERA		01
02	0503010006	RODAMIENTO 32210		02
03	0502040514	EJE 157,50 / 157,35		01
04	0503031730	JUNTA VEDAMIENTO 126 X 90,50 X 0,30		02
05	0503031729	JUNTA VEDAMIENTO 126 X 90,50 X 0,10		01
06	0502012015	TAPA CHUMACERA		01
07	0503010371	TORNILLO 5/16 UNC X 1		04
08	0503011444	ARANDELA PRESION		04
09	0503030026	RETENES LP JB-253		02
10	0502010541	ALOJAMIENTO DEL RETENES C/ BUCHA		02
11	0502010604	APOYO EXT DISCO		01
12	0502010605	APOYO INT DISCO		01
13	0503010856	TAPON R3/8" BSPT		01
14	0521013857	PROTECCIÓN PLACA		01
15	0503011334	TORNILLO 3/8 UNC X 3/4 CS G.5 ZN		02
16	0501010984	ARANDELA PLANA		02
17	0503010025	ARANDELA PRESION 3/8		02





**MARCHESAN**

**Publicaciones Técnicas | Elaboración y Revisión**

LORENA ROCHA ALVES

[www.marchesan.com.br](http://www.marchesan.com.br)

