

GRADES NIVELADORAS

GNPT - MECÂNICA - 36/40/44/48/52/54D

Código: 0501093019

Série: S-0112

Revisão: 00

Data da Revisão: MAIO/2021

CATÁLOGO DE PEÇAS



MARCHESAN



PRODUTOS

| Código | Descrição |
|---------------|-------------------------------------|
| 0102500019 | GNPT MEC 36X22X4,5 DM DR S-0112 |
| 0102500018 | GNPT MEC 36X22X4,5 DM MT S-0112 |
| 0102500021 | GNPT MEC 40X22X4,5 DM DR S-0112 |
| 0102500020 | GNPT MEC 40X22X4,5 DM MT S-0112 |
| 0102500023 | GNPT MEC 44X22X4,5 DM DR S-0112 |
| 0102500022 | GNPT MEC 44X22X4,5 DM MT S-0112 |
| 0102500004 | GNPT MEC 48 X 22 X 4,5 DM MT S-0112 |
| 0102500026 | GNPT MEC 48X22X4,5 DM DR S-0112 |
| 0102500029 | GNPT MEC 52X22X4,5 DM DR S-0112 |
| 0102500028 | GNPT MEC 52X22X4,5 DM MT S-0112 |
| 0102500031 | GNPT MEC 54X22X4,5 DM MT S-0112 |
| 0102500032 | GNPT MEC 54X2X4,5 DM DR S-0112 |

ATENÇÃO: IMPORTANTE

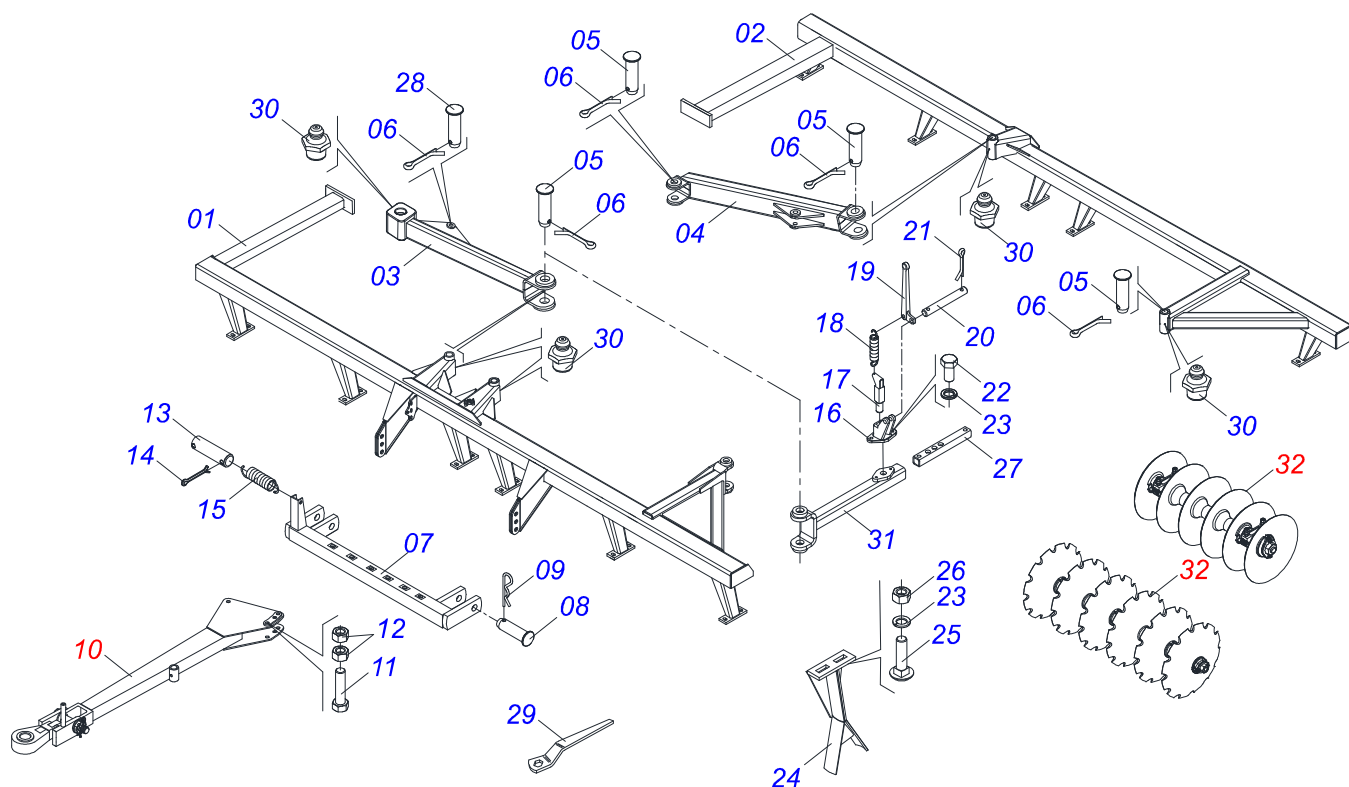
A Marchesan S.A. reserva o direito de aperfeiçoar e/ou alterar as características técnicas de seus produtos, sem a obrigação de assim proceder com os já comercializados e sem conhecimento prévio da revenda ou do consumidor.



MARCHESAN

INDICE

| | | | |
|------------|--------------------------------------|-------|---|
| 0909095772 | CHASSI COMPLETO - 36/40/44/48/52/54D | | 1 |
| 0511050413 | TIRANTE COM GANCHO | | 2 |
| 0909095773 | SEÇÃO DE DISCOS - 36/40/44/48/52/54D | | 3 |
| 0511040472 | MANCAL AGR DM OL 196X1.1/2 1G78613 | | 4 |



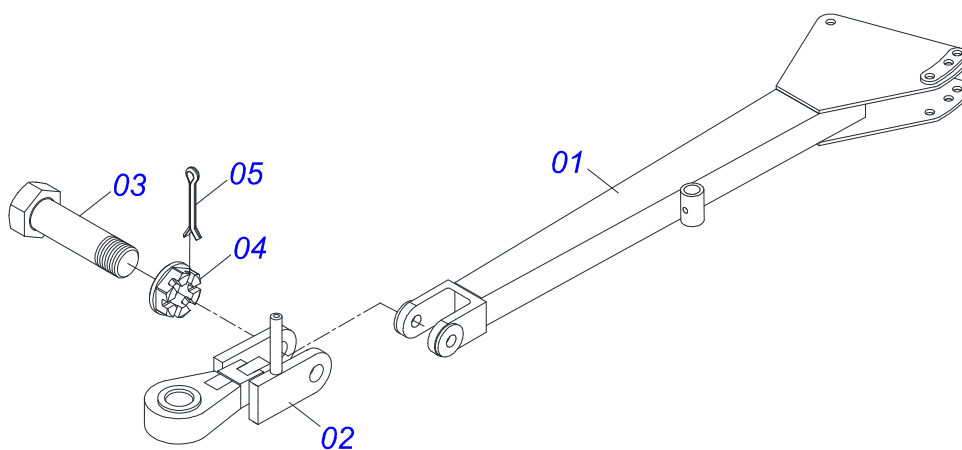
| Item | Código | Descrição | Ver Pág. | 36 | 40 | 44 | 48 | 52 | 54 |
|---------|------------|-------------------------------------|------------|----|----|----|----|----|----|
| 01 | 0521064785 | CHASSI DIANTEIRO - 36 | | 01 | 00 | 00 | 00 | 00 | 00 |
| 01. | 0521064786 | CHASSI DIANTEIRO - 40 | | 00 | 01 | 00 | 00 | 00 | 00 |
| 01.. | 0521064787 | CHASSI DIANTEIRO - 44 | | 00 | 00 | 01 | 00 | 00 | 00 |
| 01... | 0521064660 | CHASSI DIANTEIRO - 48 | | 00 | 00 | 00 | 01 | 00 | 00 |
| 01.... | 0521064788 | CHASSI DIANTEIRO - 52 | | 00 | 00 | 00 | 00 | 01 | 00 |
| 01..... | 0521064639 | CHASSI DIANTEIRO - 54 | | 00 | 00 | 00 | 00 | 00 | 01 |
| 02 | 0511061863 | CHASSI TRASEIRO - 36 | | 01 | 00 | 00 | 00 | 00 | 00 |
| 02. | 0511060641 | CHASSI TRASEIRO - 40 | | 00 | 01 | 00 | 00 | 00 | 00 |
| 02.. | 0521061280 | CHASSI TRASEIRO - 44 | | 00 | 00 | 01 | 00 | 00 | 00 |
| 02... | 0521061286 | CHASSI TRASEIRO - 48 | | 00 | 00 | 00 | 01 | 00 | 00 |
| 02.... | 0521061284 | CHASSI TRASEIRO - 52 | | 00 | 00 | 00 | 00 | 01 | 00 |
| 02..... | 0521061282 | CHASSI TRASEIRO - 54 | | 00 | 00 | 00 | 00 | 00 | 01 |
| 03 | 0511060637 | BRACO DIANTEIRO | | 01 | 01 | 00 | 00 | 00 | 00 |
| 03. | 0521061058 | BRACO DIANTEIRO | | 00 | 00 | 01 | 01 | 01 | 01 |
| 04 | 0511060636 | BRACO TRASEIRO | | 01 | 01 | 00 | 00 | 00 | 00 |
| 04. | 0521061059 | BRACO TRASEIRO | | 00 | 00 | 01 | 01 | 01 | 01 |
| 05 | 0511060177 | PINO COM CABECA PN-118 | 3091183 | 05 | 05 | 05 | 05 | 05 | 05 |
| 06 | 0503010010 | CONTRAPINO 1/4 X 2.1/2 | | 06 | 06 | 06 | 06 | 06 | 06 |
| 07 | 0511060640 | BARRA TRACAO GNC 51400N | 3323081 | 01 | 01 | 01 | 01 | 01 | 01 |
| 08 | 0521014519 | PINO COM CABECA PN-009 | 3090092 | 02 | 02 | 02 | 02 | 02 | 02 |
| 09 | 0503031470 | GRAMPO TM 251 X 4,0 | | 02 | 02 | 02 | 02 | 02 | 02 |
| 10 | 0511050413 | TIRANTE COM GANCHO | 2 | 01 | 01 | 01 | 01 | 01 | 01 |
| 11 | 0503013185 | PARAFUSO 3/4 UNC X 5.1/2 C S G.7 ZN | | 02 | 02 | 02 | 02 | 02 | 02 |
| 12 | 0503012183 | PORCA SEXTAVADA 3/4 UNC G.5 ZN | | 04 | 04 | 04 | 04 | 04 | 04 |
| 13 | 0521013816 | PINO SEM CABECA PN-052 | 3090523 ZN | 01 | 01 | 01 | 01 | 01 | 01 |
| 14 | 0503010362 | CONTRAPINO 1/8 X 1.1/4 | SA | 02 | 02 | 02 | 02 | 02 | 02 |
| 15 | 0503031542 | MOLA 50615 | 1G20159 | 01 | 01 | 01 | 01 | 01 | 01 |
| 16 | 0502011828 | GUIA PINO GNC 50304N | 3322569 | 01 | 01 | 01 | 01 | 01 | 01 |
| 17 | 0511061027 | PINO TRAVADOR PN-239 | 3092393 | 01 | 01 | 01 | 01 | 01 | 01 |
| 18 | 0503031545 | MOLA ARC 20618 | 1G20050 | 02 | 02 | 02 | 02 | 02 | 02 |
| 19 | 0502011826 | BRACO CORDA GNC 50305N | 3322578 | 01 | 01 | 01 | 01 | 01 | 01 |



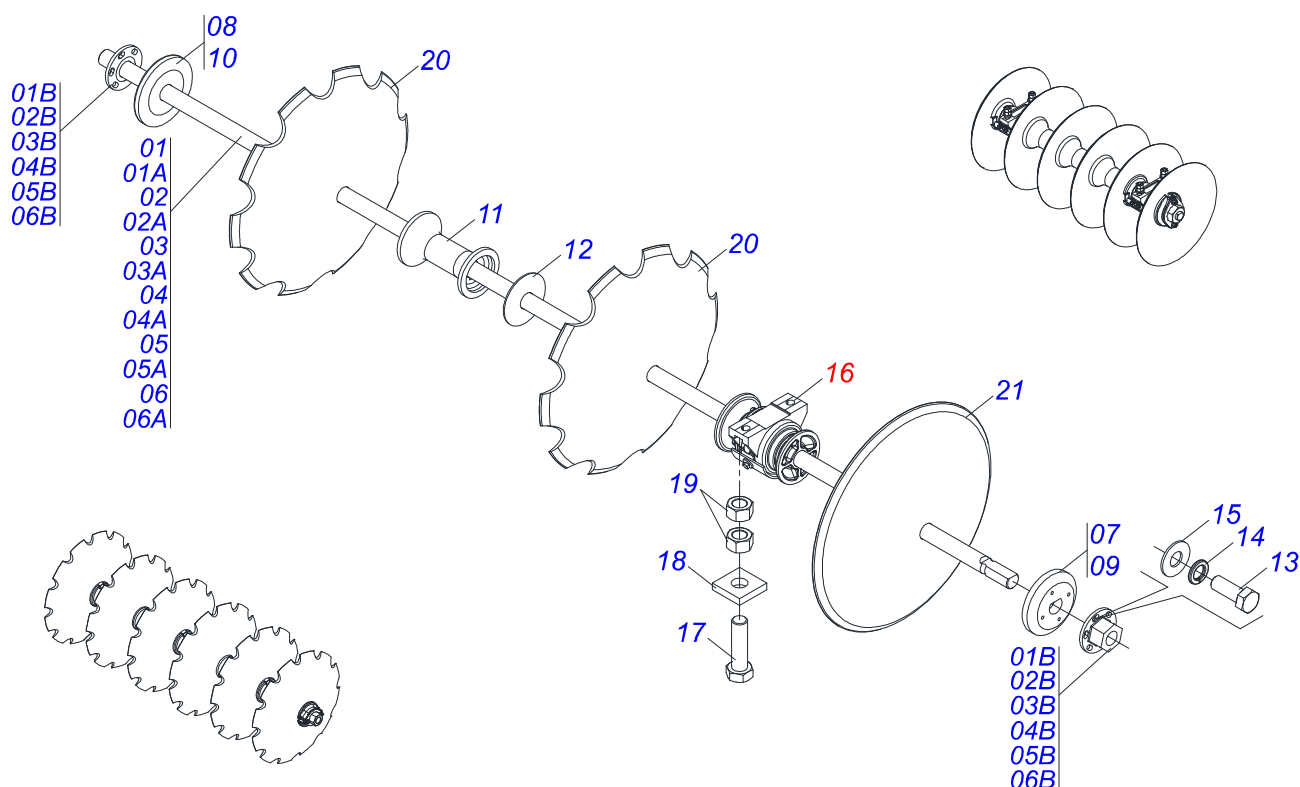
GNPT - MECÂNICA - 36/40/44/48/52/54D
CHASSI COMPLETO - 36/40/44/48/52/54D

Página 1
0909095772

| Item | Código | Descrição | Ver Pág. | 36 | 40 | 44 | 48 | 52 | 54 |
|------|------------|--------------------------------------|----------|----|----|----|----|----|----|
| 20 | 0521013816 | PINO SEM CABECA PN-052 3090523 ZN | | 02 | 02 | 02 | 02 | 02 | 02 |
| 21 | 0503010362 | CONTRAPINO 1/8 X 1.1/4 SA | | 04 | 04 | 04 | 04 | 04 | 04 |
| 22 | 0501010155 | PARAFUSO 1/2 UNC X 1 C S G.2 ZN | | 02 | 02 | 02 | 02 | 02 | 02 |
| 23 | 0503010019 | ARRUELA PRESSAO 1/2 ZN 1K01556 | | 48 | 56 | 64 | 72 | 80 | 88 |
| 24 | 0511060204 | LIMPADOR SNC - OPCIONAL | | 28 | 28 | 32 | 36 | 40 | 44 |
| 25 | 0501010243 | PARAFUSO 1/2 BSW X 1.1/2 CAPQ G.2 ZN | | 44 | 40 | 60 | 68 | 76 | 84 |
| 26 | 0503010020 | PORCA 1/2 BSW 12FPP ALTA ZN 1K03768 | | 44 | 40 | 60 | 68 | 76 | 84 |
| 27 | 0521018183 | PROLONGAMENTO GNC 50800N 3323036 | | 01 | 01 | 00 | 00 | 00 | 00 |
| 27. | 0561015085 | PROLONGAMENTO GNC 445000 3327409 | | 00 | 00 | 01 | 01 | 01 | 01 |
| 28 | 0521015434 | PINO COM CABECA PN-008 3090083 | | 01 | 01 | 01 | 01 | 01 | 01 |
| 29 | 0501011432 | CHAVE 1.1/2 E 1.5/8 CABO CHATO | | 02 | 02 | 02 | 02 | 02 | 02 |
| 30 | 0503010002 | GRAXEIRA 1800 | | 09 | 09 | 09 | 09 | 09 | 09 |
| 31 | 0511061028 | BARRA REGULAGEM GNC 50301N 3322504 | | 01 | 01 | 00 | 00 | 00 | 00 |
| 31. | 0521061278 | BARRA REGULAGEM | | 00 | 00 | 01 | 01 | 01 | 01 |
| 32 | 0909095773 | SEÇÃO DE DISCOS - 36/40/44/48/52/54D | 3 | 01 | 01 | 01 | 01 | 01 | 01 |



| Item | Código | Descrição | Ver Pág. | QT |
|------|------------|-------------------------|----------|----|
| 01 | 0511060638 | TIRANTE | | 01 |
| 02 | 0511060639 | GANCHO ENGATE | | 01 |
| 03 | 0521014427 | PARAFUSO FURADO | | 01 |
| 04 | 0503016586 | PORCA CASTELO 1 UNC | ZN | 01 |
| 05 | 0503010067 | CONTRAPINO 3/16 X 2.1/2 | SA | 01 |



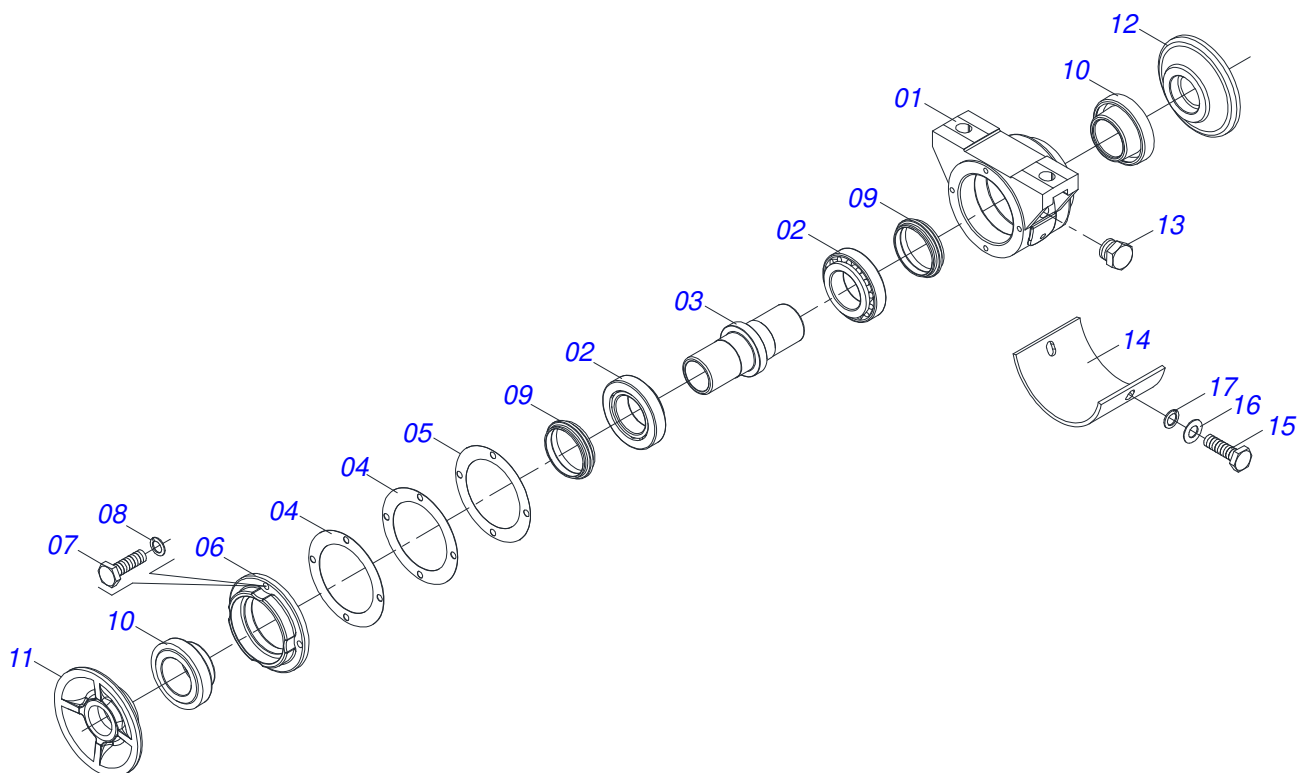
| Item | Código | Descrição | Ver Pág. | 36 | 40 | 44 | 48 | 52 | 54 |
|------|------------|--|----------|----|----|----|----|----|----|
| 01 | 0511051175 | EIXO DISCO 1.1/2 UNC X 1765 COM PORCA | | 04 | 00 | 00 | 00 | 00 | 00 |
| 01A | 0511060780 | EIXO DISCOS GNC 50503NB 1.1/2 X 1765 3325887 | | 04 | 00 | 00 | 00 | 00 | 00 |
| 01B | 0502011593 | PORCA EIXO SGLC 40600 3292117 | | 08 | 00 | 00 | 00 | 00 | 00 |
| 02 | 0511050313 | EIXO DISCO 1.1/2UNC X 1965 COM PORCA | | 00 | 04 | 00 | 00 | 00 | 00 |
| 02A | 0511060781 | EIXO DISCOS GNC 60503NB 1.1/2 X 1965 3325923 | | 00 | 04 | 00 | 00 | 00 | 00 |
| 02B | 0502011593 | PORCA EIXO SGLC 40600 3292117 | | 00 | 08 | 00 | 00 | 00 | 00 |
| 03 | 0511050184 | EIXO DISCO 1.1/2UNC X 2165 COM PORCA | | 00 | 00 | 04 | 00 | 00 | 00 |
| 03A | 0511060806 | EIXO DISCO GNC 1.1/2 X 2165 3325969 | | 00 | 00 | 04 | 00 | 00 | 00 |
| 03B | 0502011593 | PORCA EIXO SGLC 40600 3292117 | | 00 | 00 | 08 | 00 | 00 | 00 |
| 04 | 0511050329 | EIXO DISCO 1.1/2UNC X 2365 COM PORCA | | 00 | 00 | 00 | 04 | 00 | 00 |
| 04A | 0511060786 | EIXO DISCOS SNC 20503B 3677227 | | 00 | 00 | 00 | 04 | 00 | 00 |
| 04B | 0502011593 | PORCA EIXO SGLC 40600 3292117 | | 00 | 00 | 00 | 08 | 00 | 00 |
| 05 | 0511050778 | EIXO DISCO 1.1/2UNC X 2565 COM PORCA | | 00 | 00 | 00 | 00 | 04 | 02 |
| 05A | 0511060805 | EIXO DISCO GNC 1.1/2 X 2565 3326024 | | 00 | 00 | 00 | 00 | 04 | 02 |
| 05B | 0502011593 | PORCA EIXO SGLC 40600 3292117 | | 00 | 00 | 00 | 00 | 08 | 04 |
| 06 | 0511050305 | EIXO DISCO 1.1/2UNC X 2765 COM PORCA | | 00 | 00 | 00 | 00 | 00 | 02 |
| 06A | 0511060807 | EIXO DISCOS GNC 30503NB 1.1/2 X 2765 3325859 | | 00 | 00 | 00 | 00 | 00 | 02 |
| 06B | 0502011593 | PORCA EIXO SGLC 40600 3292117 | | 00 | 00 | 00 | 00 | 00 | 04 |
| 07 | 0502011609 | ENCOSTO EXTERNO GL 40700 3281052 | | 02 | 02 | 02 | 02 | 02 | 02 |
| 08 | 0502011608 | ENCOSTO INTERNO GL 40600 3281043 | | 02 | 02 | 02 | 02 | 02 | 02 |
| 09 | 0502011607 | ENCOSTO EXTERNO SNC 20504 3672029 | | 02 | 02 | 02 | 02 | 02 | 02 |
| 10 | 0502011606 | ENCOSTO INTERNO SNC 20505 3672039 | | 02 | 02 | 02 | 02 | 02 | 02 |
| 11 | 0502011594 | SEPARADOR GNC 50502A 3322917 | | 24 | 24 | 28 | 32 | 36 | 38 |
| 12 | 0521013879 | CALCO GNC 57900 3323137 | | 08 | 08 | 12 | 12 | 12 | 12 |
| 13 | 0503010237 | PARAFUSO 3/8 UNC X 1 C S G.5 ZN | | 08 | 08 | 08 | 08 | 08 | 08 |
| 14 | 0503010025 | ARRUELA PRESSAO 3/8 ZN 1K01527 | | 08 | 08 | 08 | 08 | 08 | 08 |
| 15 | 0501013518 | ARRUELA LISA 10,50 X 24 X 1,50 ZN | | 08 | 08 | 08 | 08 | 08 | 08 |
| 16 | 0511040472 | MANCAL AGR DM OL 196X1.1/2 1G78613 | 4 | 08 | 12 | 12 | 12 | 12 | 12 |
| 17 | 0503012246 | PARAFUSO 5/8 UNF X 2.3/4 C S G.7 ZN | | 16 | 24 | 24 | 24 | 24 | 24 |
| 18 | 0521013775 | ARRUELA GL 42300 QUADRA 3281539 | | 16 | 24 | 24 | 24 | 24 | 24 |
| 19 | 0503010129 | PORCA 5/8 NF ZN | | 32 | 48 | 48 | 48 | 48 | 48 |



GNPT - MECÂNICA - 36/40/44/48/52/54D
SEÇÃO DE DISCOS - 36/40/44/48/52/54D

Página 3
0909095773

| Item | Código | Descrição | Ver Pág. | 36 | 40 | 44 | 48 | 52 | 54 |
|------|------------|-----------------------------------|----------|----|----|----|----|----|----|
| 20 | 0602029409 | DR22X4,5 C74AF02FR1.9/16 10R TATU | | 36 | 40 | 44 | 48 | 52 | 54 |
| 21 | 0601029406 | DL22X4,5 C74AF02FR1.9/16 TATU | | 18 | 20 | 00 | 24 | 26 | 27 |



| Item | Código | Descrição | Ver Pág. | QT |
|------|------------|---|----------|----|
| 01 | 0502012014 | CORPO MANCAL 196X1.1/2 CIV 1G78594 | | 01 |
| 02 | 0503010006 | ROLAMENTO 32210 IMP | | 02 |
| 03 | 0502040514 | EIXO CM/DM 157,50/157,35 | | 01 |
| 04 | 0503031730 | JUNTA VEDACAO 126 X 90,50 X 0,30 | | 02 |
| 05 | 0503031729 | JUNTA VEDACAO 126 X 90,50 X 0,10 | | 01 |
| 06 | 0502012015 | TAMPA MANCAL CIV 196 1G78604 | | 01 |
| 07 | 0503010371 | PARAFUSO 5/16 UNC X 1 C S G.5 ZN | | 04 |
| 08 | 0503011444 | ARRUELA PRESSAO 5/16 SA | | 04 |
| 09 | 0503030026 | RETENTOR LP JB-253 | | 02 |
| 10 | 0502010541 | PORTA RETENTOR COM BUCHA MRO-182(30210) | | 02 |
| 11 | 0502010604 | ENCOSTO EXTERNO DISCO | | 01 |
| 12 | 0502010605 | ENCOSTO INTERNO DISCO | | 01 |
| 13 | 0503010856 | BUJAO R3/8" BSPT | | 01 |
| 14 | 0521013857 | CHAPA PROTECAO MR-1B/10 3500264 | | 01 |
| 15 | 0503011334 | PARAFUSO 3/8 UNC X 3/4 CS G.5 ZN | | 02 |
| 16 | 0501010984 | ARRUELA LISA 10,50 X 27 X 3,00 ZN | | 02 |
| 17 | 0503010025 | ARRUELA PRESSAO 3/8 ZN 1K01527 | | 02 |



MARCHESAN

Publicações Técnicas | Elaboração e Revisão

LORENA ROCHA ALVES

www.marchesan.com.br

