

**RASTRA NIVELADORA**

**GNPT - MECANICO - 36/40/44/48/52/54D**

**Código:** 0501093019

**Serie:** S-0112

**Revisión:** 00

**Fecha de Revisión:** MAIO/2021

# CATALOGO DE PARTES



**MARCHESAN**



# PRODUCTOS

<b>Código</b>	<b>Descripción</b>
0102500019	GNPT MEC 36X22X4,5 DM DR S-0112
0102500018	GNPT MEC 36X22X4,5 DM MT S-0112
0102500021	GNPT MEC 40X22X4,5 DM DR S-0112
0102500020	GNPT MEC 40X22X4,5 DM MT S-0112
0102500023	GNPT MEC 44X22X4,5 DM DR S-0112
0102500022	GNPT MEC 44X22X4,5 DM MT S-0112
0102500004	GNPT MEC 48 X 22 X 4,5 DM MT S-0112
0102500026	GNPT MEC 48X22X4,5 DM DR S-0112
0102500029	GNPT MEC 52X22X4,5 DM DR S-0112
0102500028	GNPT MEC 52X22X4,5 DM MT S-0112
0102500031	GNPT MEC 54X22X4,5 DM MT S-0112
0102500032	GNPT MEC 54X2X4,5 DM DR S-0112

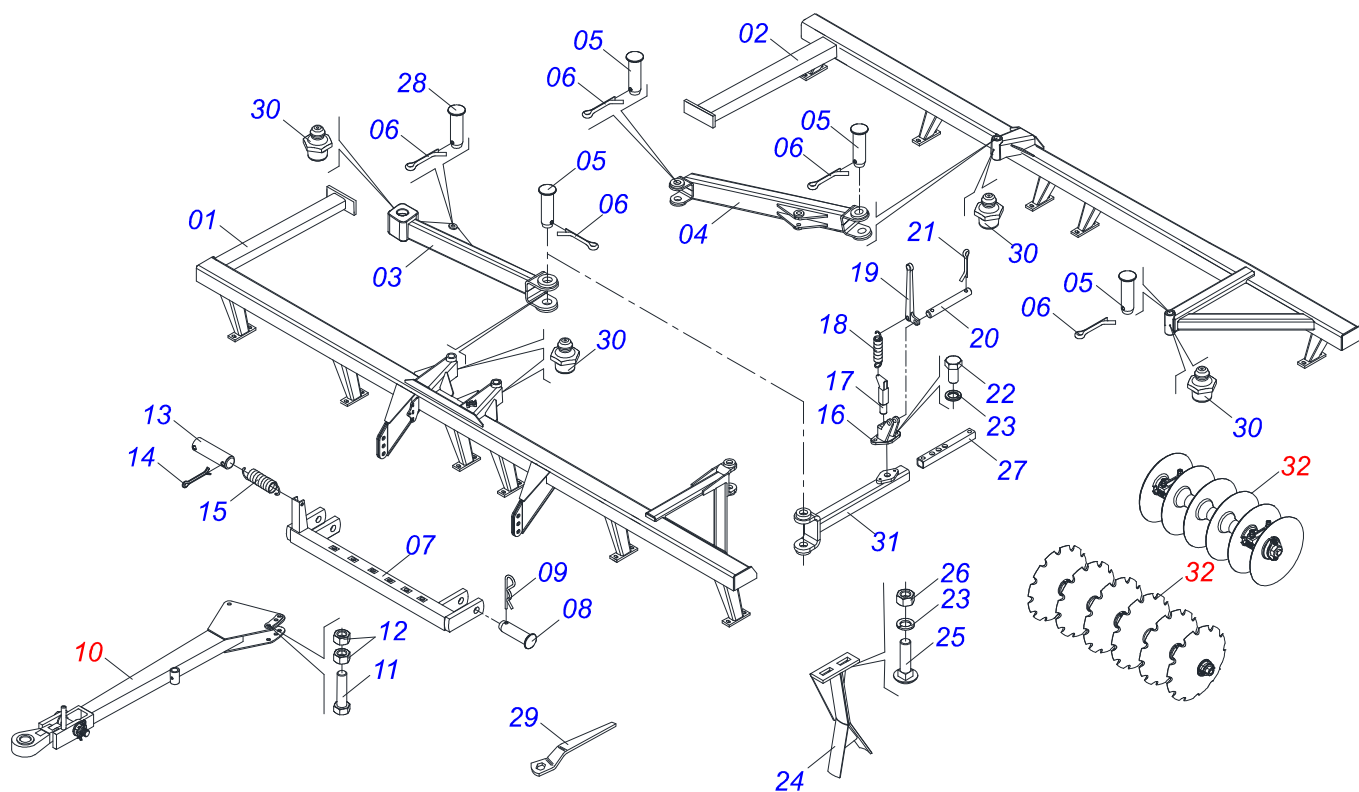
## **ATENCIÓN: IMPORTANTE**

Marchesan S.A. se reserva el derecho de perfeccionar y/o cambiar las características técnicas de sus productos, sin previo aviso y sin la obligación de proceder con los ya comercializados y sin conocimiento previo del revendedor o consumidor.



# ÍNDICE

0909095772	CHASIS COMPLETO - 36/40/44/48/52/54D	.....	1
0511050413	BARRA TRACCION	.....	2
0909095773	SESSION DISCO - 36/40/44/48/52/54D	.....	3
0511040472	CHUMACERA AGRICOLA	.....	4



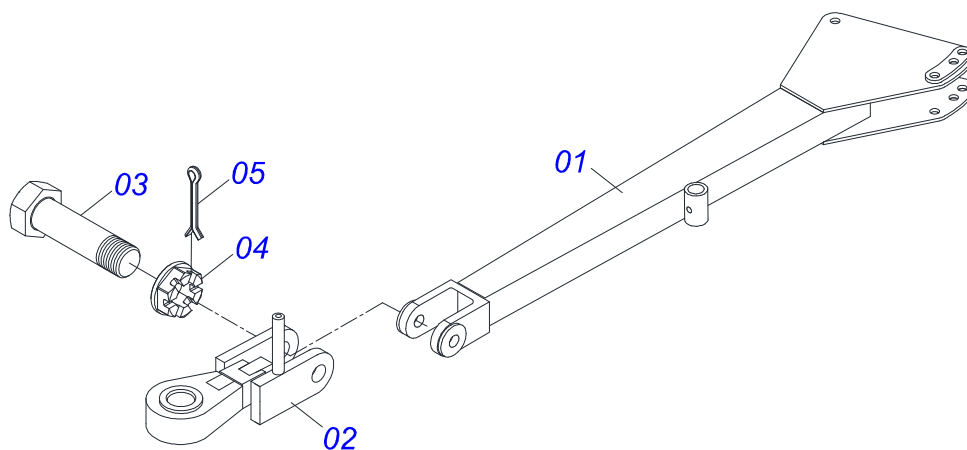
Artículo	Código	Descripción	Ver Pág.	36	40	44	48	52	54
01	0521064785	CHASIS DELANTEIRO - 36		01	00	00	00	00	00
01.	0521064786	CHASIS DELANTEIRO - 40		00	01	00	00	00	00
01..	0521064787	CHASIS DELANTERO - 44		00	00	01	00	00	00
01...	0521064660	CHASIS DELANTERO - 48		00	00	00	01	00	00
01....	0521064788	CHASIS DELANTERO - 52		00	00	00	00	01	00
01.....	0521064639	CHASIS DELANTERO - 54		00	00	00	00	00	01
02	0511061863	CHASIS TRASERO - 36		01	00	00	00	00	00
02.	0511060641	CHASIS TRASERO - 40		00	01	00	00	00	00
02..	0521061280	CHASIS TRASERO - 44		00	00	01	00	00	00
02...	0521061286	CHASIS TRASERO - 48		00	00	00	01	00	00
02....	0521061284	CHASIS TRASERO - 52		00	00	00	00	01	00
02.....	0521061282	CHASIS TRASERO - 54		00	00	00	00	00	01
03	0511060637	BRAZO DELANTERO		01	01	00	00	00	00
03.	0521061058	BRAZO DELANTERO		00	00	01	01	01	01
04	0511060636	BRAZO TRASERO		01	01	00	00	00	00
04.	0521061059	BRAZO TRASERO		00	00	01	01	01	01
05	0511060177	PASADOR		05	05	05	05	05	05
06	0503010010	PASADOR ABIERTO 1/4 X 2.1/2		06	06	06	06	06	06
07	0511060640	BARRA DE TRACION		01	01	01	01	01	01
08	0521014519	PASADOR C/CABEZA PN-009 3090092		02	02	02	02	02	02
09	0503031470	GRAPA TM 251 X 4,0		02	02	02	02	02	02
10	0511050413	BARRA TRACCION	2	01	01	01	01	01	01
11	0503013185	TORNILLO 3/4" UNC X 5.1/2"		02	02	02	02	02	02
12	0503012183	TUERCA UNC 3/4"ZIN 1K03097		04	04	04	04	04	04
13	0521013816	PASADOR SEM CABEZA PN-052 3090523 ZN		01	01	01	01	01	01
14	0503010362	PASADOR ABIERTO 1/8 X 1.1/4		02	02	02	02	02	02
15	0503031542	RESORTE		01	01	01	01	01	01
16	0502011828	GUÍA		01	01	01	01	01	01
17	0511061027	PASADOR TRABA		01	01	01	01	01	01
18	0503031545	RESORTE		02	02	02	02	02	02
19	0502011826	BRAZO		01	01	01	01	01	01



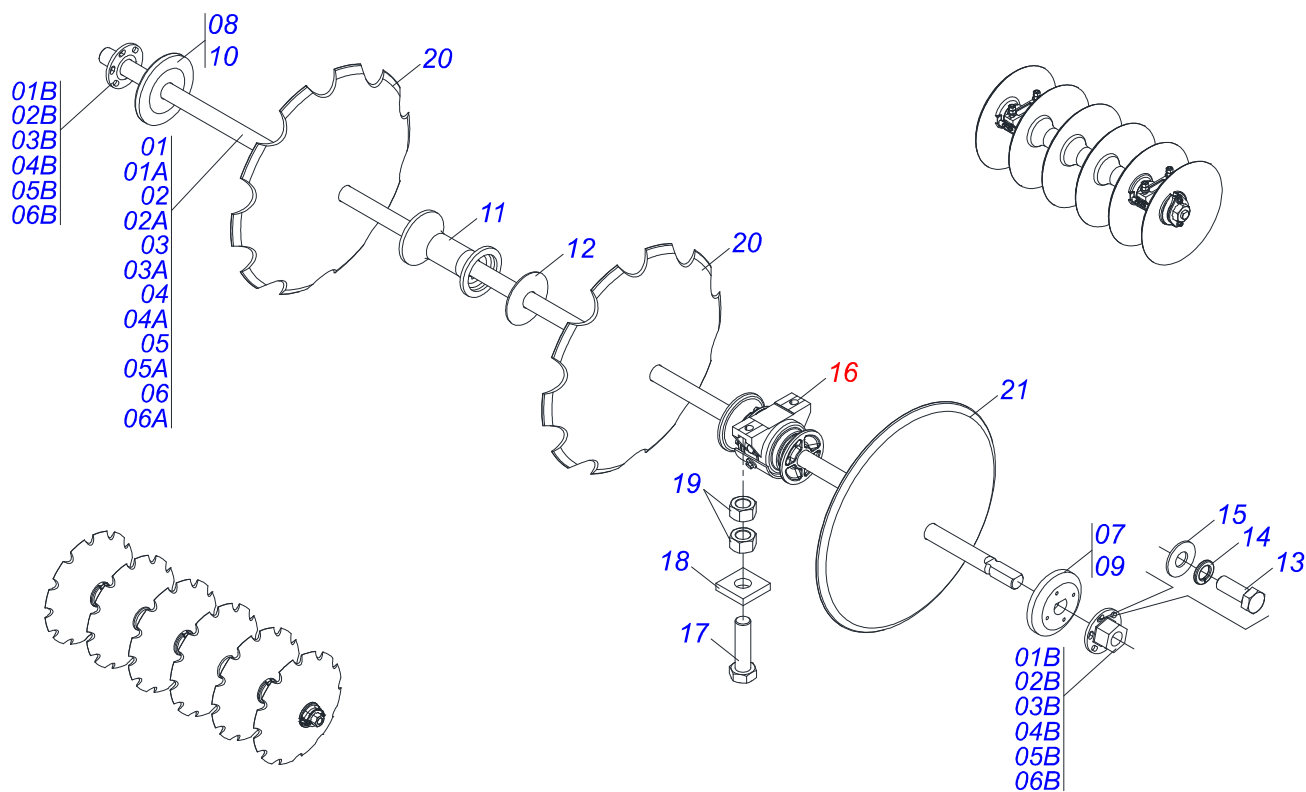
**GNPT - MECANICO - 36/40/44/48/52/54D**  
**CHASIS COMPLETO - 36/40/44/48/52/54D**

Página 1  
0909095772

Artículo	Código	Descripción	Ver Pág.	36	40	44	48	52	54
20	0521013816	PASADOR SEM CABEZA PN-052 3090523 ZN		02	02	02	02	02	02
21	0503010362	PASADOR ABIERTO 1/8 X 1.1/4		04	04	04	04	04	04
22	0501010155	TORNILLO 1/2" UNC X 1"		02	02	02	02	02	02
23	0503010019	ARANDELA PRESION 1/2"		48	56	64	72	80	88
24	0511060204	LIMPIADOR - OPCIONAL		28	28	32	36	40	44
25	0501010243	TORNILLO 1/2" BSW X 1.1/2"		44	40	60	68	76	84
26	0503010020	TUERCA 1/2		44	40	60	68	76	84
27	0521018183	PROLONGADOR		01	01	00	00	00	00
27.	0561015085	EXTENSIÓN		00	00	01	01	01	01
28	0521015434	PASADOR		01	01	01	01	01	01
29	0501011432	LLAVE 1.1/2 E 1.5/8 CABO PLANO		02	02	02	02	02	02
30	0503010002	GRASERA 1800		09	09	09	09	09	09
31	0511061028	BARRA REGULACION		01	01	00	00	00	00
31.	0521061278	BARRA REGULADORA		00	00	01	01	01	01
32	0909095773	SESSION DISCO - 36/40/44/48/52/54D	3	01	01	01	01	01	01



Artículo	Código	Descripción	Ver Pág.	QT
01	0511060638	EJE COMPLETO		01
02	0511060639	ENGANCHE GANCHO		01
03	0521014427	TORNILLO		01
04	0503016586	TUERCA CASTILLO		01
05	0503010067	PASADOR ABIERTO 3/16" X 2.1/2"		01

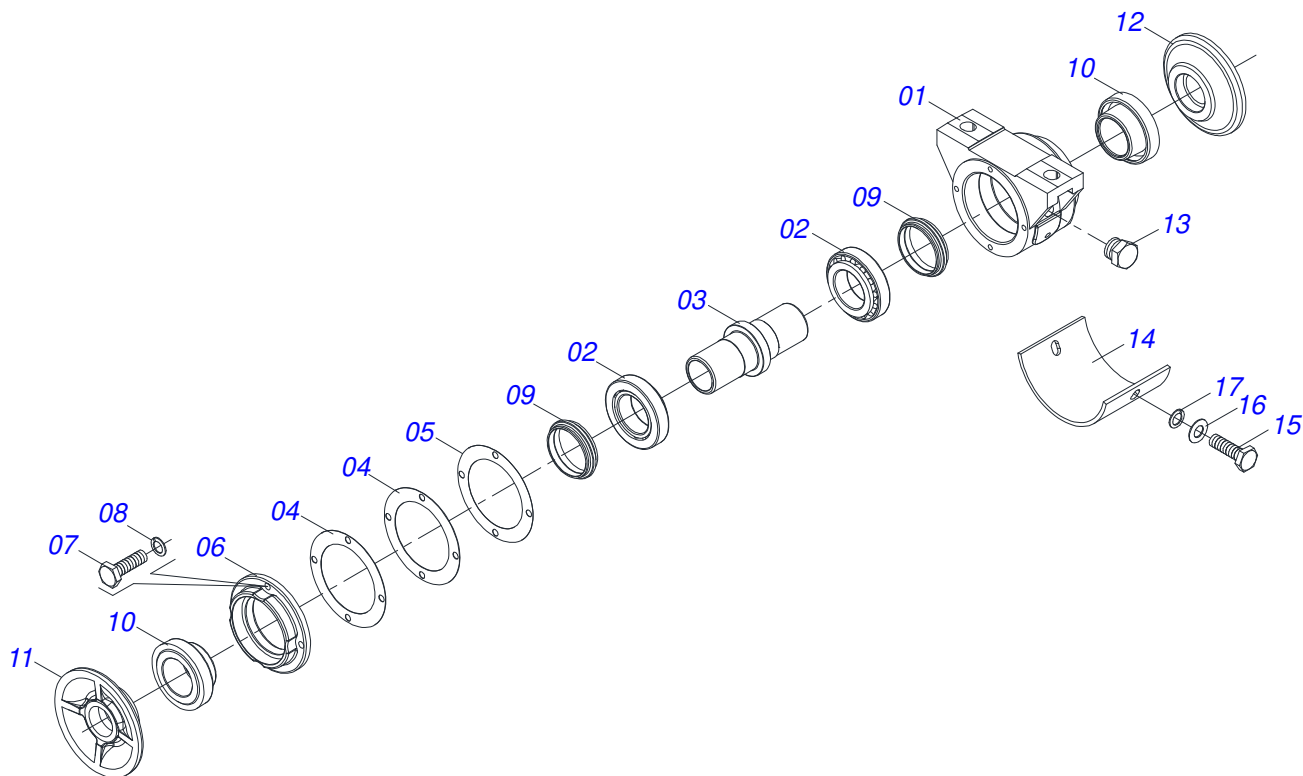


Artículo	Código	Descripción	Ver	Pág.	36	40	44	48	52	54
01	0511051175	EJE DISCO CON TUERCA			04	00	00	00	00	00
01A	0511060780	EJE DISCO			04	00	00	00	00	00
01B	0502011593	TUERCA EJE 7			08	00	00	00	00	00
02	0511050313	EJE DISCO CON TUERCA			00	04	00	00	00	00
02A	0511060781	EJE DISCO			00	04	00	00	00	00
02B	0502011593	TUERCA EJE 7			00	08	00	00	00	00
03	0511050184	EJE DISCO CON TUERCA			00	00	04	00	00	00
03A	0511060806	EJE DISCO			00	00	04	00	00	00
03B	0502011593	TUERCA EJE 7			00	00	08	00	00	00
04	0511050329	EJE DISCO CON TUERCA			00	00	00	04	00	00
04A	0511060786	EJE DISCO			00	00	00	04	00	00
04B	0502011593	TUERCA EJE 7			00	00	00	08	00	00
05	0511050778	EJE DISCO CON TUERCA			00	00	00	00	04	02
05A	0511060805	EJE DISCO			00	00	00	00	04	02
05B	0502011593	TUERCA EJE 7			00	00	00	00	08	04
06	0511050305	EJE DISCO CON TUERCA			00	00	00	00	00	02
06A	0511060807	EJE DISCO			00	00	00	00	00	02
06B	0502011593	TUERCA EJE 7			00	00	00	00	00	04
07	0502011609	APOYO EXTENO			02	02	02	02	02	02
08	0502011608	APOYO INTERNO			02	02	02	02	02	02
09	0502011607	APOYO EXTENO			02	02	02	02	02	02
10	0502011606	APOYO INTERNO			02	02	02	02	02	02
11	0502011594	SEPARADOR			24	24	28	32	36	38
12	0521013879	CALZO GNC 57900			08	08	12	12	12	12
13	0503010237	TORNILLO 3/8 UNC X 1			08	08	08	08	08	08
14	0503010025	ARANDELA PRESION 3/8			08	08	08	08	08	08
15	0501013518	ARANDELA PLANA			08	08	08	08	08	08
16	0511040472	CHUMACERA AGRICOLA	4		08	12	12	12	12	12
17	0503012246	TORNILLO UNF 5/8 X 2.3/4			16	24	24	24	24	24
18	0521013775	ARANDELA PLANA			16	24	24	24	24	24
19	0503010129	TUERCA 5/8			32	48	48	48	48	48



Artículo	Código	Descripción	Ver Pág.	36	40	44	48	52	54
20	0602029409	DISCO DENTADOS 22" X 4,5		36	40	44	48	52	54
21	0601029406	DISCO LISO 22" X 4,5		18	20	00	24	26	27





Artículo	Código	Descripción	Ver Pág.	QT
01	0502012014	CUERPO CHUMACERA		01
02	0503010006	RODAMIENTO 32210		02
03	0502040514	EJE 157,50 / 157,35		01
04	0503031730	JUNTA VEDAMIENTO 126 X 90,50 X 0,30		02
05	0503031729	JUNTA VEDAMIENTO 126 X 90,50 X 0,10		01
06	0502012015	TAPA CHUMACERA		01
07	0503010371	TORNILLO 5/16 UNC X 1		04
08	0503011444	ARANDELA PRESION		04
09	0503030026	RETENES LP JB-253		02
10	0502010541	ALOJAMIENTO DEL RETENES C/ BUCHA		02
11	0502010604	APOYO EXT DISCO		01
12	0502010605	APOYO INT DISCO		01
13	0503010856	TAPON R3/8" BSPT		01
14	0521013857	PROTECCIÓN PLACA		01
15	0503011334	TORNILLO 3/8 UNC X 3/4 CS G.5 ZN		02
16	0501010984	ARANDELA PLANA		02
17	0503010025	ARANDELA PRESION 3/8		02





**MARCHESAN**

**Publicaciones Técnicas | Elaboración y Revisión**

LORENA ROCHA ALVES

[www.marchesan.com.br](http://www.marchesan.com.br)

