

GRADES ARADORAS

GAICR 300 - 20/22/24/26/28/30 - EIXO 1.3/4"

Código: 0501093015

Série: S-0221

Revisão: 00

Data da Revisão: MAIO/2021

CATÁLOGO DE PEÇAS



MARCHESAN



PRODUTOS

Código	Descrição
0102460221	GAICR 300 30X28X7,50 DM RD DR S-0221
0102460169	GAICR 300 20 X 26 X 6,00 CM DR S-0221
0102460201	GAICR 300 20 X 26 X 6,00 CM RD DR S-0221
0102460162	GAICR 300 20 X 26 X 6,00 DM DR S-0221
0102460198	GAICR 300 20 X 26 X 6,00 DM RD DR S-0221
0102460168	GAICR 300 20 X 28 X 6,00 CM DR S-0221
0102460164	GAICR 300 20 X 28 X 6,00 DM DR S-0221
0102460167	GAICR 300 20 X 28 X 7,50 CM DR S-0221
0102460163	GAICR 300 20 X 28 X 7,50 DM DR S-0221
0102460165	GAICR 300 20 X 30 X 7,50 DM DR S-0221
0102460200	GAICR 300 20X28X6,00 CM RD DR S-0221
0102460197	GAICR 300 20X28X6,00 DM RD DR S-0221
0102460199	GAICR 300 20X28X7,50 CM RD DR S-0221
0102460196	GAICR 300 20X28X7,50 DM RD DR S-0221
0102460166	GAICR 300 20X30X7,50 DM DR 11L15 S-0221
0102460195	GAICR 300 20X30X7,50 DM RD DR S-0221
0102460187	GAICR 300 22 X 26 X 6,00 CM DR S-0221
0102460214	GAICR 300 22 X 26 X 6,00 CM RD DR S-0221
0102460184	GAICR 300 22 X 26 X 6,00 DM DR S-0221
0102460218	GAICR 300 22 X 26 X 6,00 DM RD DR S-0221
0102460186	GAICR 300 22 X 28 X 6,00 CM DR S-0221
0102460183	GAICR 300 22 X 28 X 6,00 DM DR S-0221
0102460185	GAICR 300 22 X 28 X 7,50 CM DR S-0221
0102460182	GAICR 300 22 X 28 X 7,50 DM DR S-0221
0102460180	GAICR 300 22 X 30 X 7,50 DM DR PN11L15 S-0221
0102460181	GAICR 300 22 X 30 X 7,50 DM DR S-0221
0102460213	GAICR 300 22X28X6,00 CM RD DR S-0221
0102460217	GAICR 300 22X28X6,00 DM RD DR S-0221
0102460219	GAICR 300 22X28X7,50 CM RD DR S-0221
0102460216	GAICR 300 22X28X7,50 DM RD DR S-0221

ATENÇÃO: IMPORTANTE

A Marchesan S.A. reserva o direito de aperfeiçoar e/ou alterar as características técnicas de seus produtos, sem a obrigação de assim proceder com os já comercializados e sem conhecimento prévio da revenda ou do consumidor.



PRODUTOS

0102460215	GAICR 300 22X30X7,50 DM RD DR S-0221
0102460160	GAICR 300 24 X 26 X 6,00 CM DR S-0221
0102460190	GAICR 300 24 X 26 X 6,00 CM RD DR S-0221
0102460157	GAICR 300 24 X 26 X 6,00 DM DR S-0221
0102460194	GAICR 300 24 X 26 X 6,00 DM RD DR S-0221
0102460159	GAICR 300 24 X 28 X 6,00 CM DR S-0221
0102460156	GAICR 300 24 X 28 X 6,00 DM DR S-0221
0102460179	GAICR 300 24 X 28 X 7,5 DM DR TER S-0221
0102460158	GAICR 300 24 X 28 X 7,50 CM DR S-0221
0102460155	GAICR 300 24 X 28 X 7,50 DM DR S-0221
0102460154	GAICR 300 24 X 30 X 7,50 DM DR S-0221
0102460188	GAICR 300 24X28X6,00 CM RD DR S-0221
0102460193	GAICR 300 24X28X6,00 DM RD DR S-0221
0102460161	GAICR 300 24X28X7,50 CM MT S-0221
0102460189	GAICR 300 24X28X7,50 CM RD DR S-0221
0102460192	GAICR 300 24X28X7,50 DM RD DR S-0221
0102460153	GAICR 300 24X30X7,50 DM DR PN 11L15 S-0221
0102460191	GAICR 300 24X30X7,50 DM RD DR S-0221
0102460178	GAICR 300 26 X 26 X 6,00 CM DR S-0221
0102460212	GAICR 300 26 X 26 X 6,00 CM RD DR S-0221
0102460177	GAICR 300 26 X 26 X 6,00 DM DR S-0221
0102460210	GAICR 300 26 X 26 X 6,00 DM RD DR S-0221
0102460176	GAICR 300 26 X 28 X 6,00 CM DR S-0221
0102460206	GAICR 300 26 X 28 X 6,00 CM RD DR S-0221
0102460172	GAICR 300 26 X 28 X 6,00 DM DR S-0221
0102460209	GAICR 300 26 X 28 X 6,00 DM RD DR S-0221
0102460175	GAICR 300 26 X 28 X 7,50 CM DR S-0221
0102460171	GAICR 300 26 X 28 X 7,50 DM DR S-0221
0102460173	GAICR 300 26 X 30 X 7,50 DM DR PN11L15 S-0221
0102460170	GAICR 300 26 X 30 X 7,50 DM DR S-0221
0102460211	GAICR 300 26X28X7,50 CM RD DR S-0221

ATENÇÃO: IMPORTANTE

A Marchesan S.A. reserva o direito de aperfeiçoar e/ou alterar as características técnicas de seus produtos, sem a obrigação de assim proceder com os já comercializados e sem conhecimento prévio da revenda ou do consumidor.



PRODUTOS

0102460174	GAICR 300 26X28X7,50 DM DR PN11L15 S-0221
0102460208	GAICR 300 26X28X7,50 DM RD DR S-0221
0102460207	GAICR 300 26X30X7,50 DM RD DR S-0221
0102460203	GAICR 300 28X28X7,5 DM RD DL S-0221
0102460205	GAICR 300 28X28X7,5 DM RD DR S-0221
0102460202	GAICR 300 28X30X7,5 DM RD DR S-0221
0102460204	GAICR 300 28X30X7,5 DM RD DR S/PNEU S-0221
0102460220	GAICR 300 30X30X7,50 DM RD DR S-0221

ATENÇÃO: IMPORTANTE

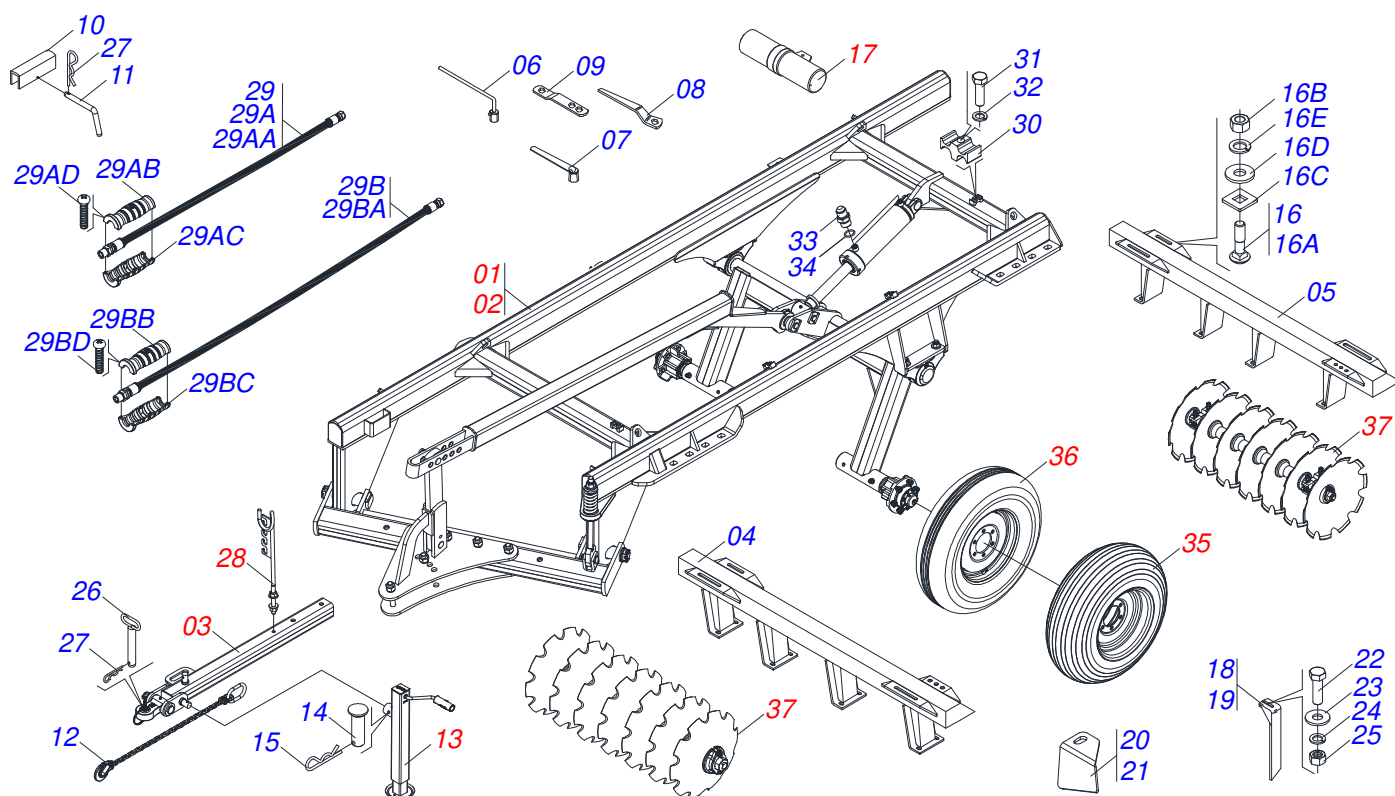
A Marchesan S.A. reserva o direito de aperfeiçoar e/ou alterar as características técnicas de seus produtos, sem a obrigação de assim proceder com os já comercializados e sem conhecimento prévio da revenda ou do consumidor.



MARCHESAN

INDICE

0909095767	CHASSI COMPLETO - 20/22/24/26/28/30D	1
0521049101	QUADRO COMPLETO	2
0521049104	QUADRO COMPLETO	3
0501054931	RODADO SEM PNEU	4
0501051142	CAIXA RODADO COM ROLAMENTO	5
0511050166	CILINDRO HIDRAULICO 50,80X101,60X561X251(ATUAL)	6
0521048502	BARRA TRACAO COMPLETA 1586 X 100	7
0521057520	ENGATE COM APOIO COM ROTULA COMPLETO (FUNDIDO)	8
0503062157	MACACO COMPLETO (1259) ROBUSTEC	9
0521055904	CONJUNTO PORTA MANUAL	10
0501040257	SUPORTE MANGUEIRA 3/4 X 975 COMPLETO	11
0503060181	RODA COM PNEU 11L-15 10L 6F COMPLETO	12
0503060091	RODA COM PNEU 7,50X16-10L COMPLETO	13
0909095771	SEÇÃO DISCOS 20/22/24/26/28/30D	14
0511042128	MANCAL AGR DM OL 292 X 1.3/4	15



Item	Código	Descrição	Ver Pág.	20	22	24	26	28	30
01	0521049101	QUADRO COMPLETO	2	01	01	01	01	00	00
02	0521049104	QUADRO COMPLETO	3	00	00	00	00	01	01
03	0521048502	BARRA TRACAO COMPLETA 1586 X 100	7	01	01	01	01	01	01
04	0511064960	CHASSI DIANTEIRO 20		01	00	00	00	00	00
04.	0511064962	CHASSI DIANTEIRO 22		00	01	00	00	00	00
04..	0511064964	CHASSI DIANTEIRO 24		00	00	01	00	00	00
04...	0511064966	CHASSI DIANTEIRO 26		00	00	00	01	00	00
04....	0521062633	CHASSI DIANTEIRO 28		00	00	00	00	01	00
04.....	0521062636	CHASSI DIANTEIRO 30		00	00	00	00	00	01
05	0511064961	CHASSI TRASEIRO 20		01	00	00	00	00	00
05.	0511064963	CHASSI TRASEIRO 22		00	01	00	00	00	00
05..	0511064965	CHASSI TRASEIRO 24		00	00	01	00	00	00
05...	0511064967	CHASSI TRASEIRO 26		00	00	00	01	00	00
05....	0521062630	CHASSI TRASEIRO 28		00	00	00	00	01	00
05.....	0521062631	CHASSI TRASEIRO 30		00	00	00	00	00	01
06	0503016140	CHAVE 3/4 CABO CILINDRO		01	01	01	01	01	01
07	0501061617	CHAVE 1 CABO CILINDRO SEXTAVADO 1.5/8		01	01	01	01	01	01
08	0501011431	CHAVE 1.3/4 CABO CHATO 1G92754		02	02	02	02	02	02
09	0511018451	CHAVE UNIVERSAL 5/8 X 3/4 X 1		01	01	01	01	01	01
10	0551010280	TRAVA PARA TRANSPORTE 253		01	01	01	01	01	01
11	0541016844	FIXADOR TRAVA TRANSPORTE		01	01	01	01	01	01
12	0503013150	CORRENTE SEGURANÇA 1300 X 3/8 COM GANCHO ARGOLA		01	01	01	01	01	01
13	0503062157	MACACO COMPLETO (1259) ROBUSTEC	9	01	01	01	01	01	01
14	0521010549	EIXO JUNCAO 12,70X60 CA GT M1120 ZN		01	01	01	01	01	01
15	0503030285	CUPILHA 4 X 60		01	01	01	01	01	01
16	0501040877	CONJUNTO PARA PARAFUSO 1 UNC X 3.1/4 CA COMPLETO		08	08	08	08	08	08
16A	0501010171	PARAFUSO 1 UNC X 3.1/2 C S G.5 ZN		08	08	08	08	08	08
16B	0501010059	PORCA SEXTAVADA 1 UNC (PESADA) G.5 ZN		08	08	08	08	08	08
16C	0502012861	TRAVA PARAFUSO 1		08	08	08	08	08	08
16D	0501010065	ARRUELA LISA 28 X 58 X 4,75 ZN		08	08	08	08	08	08

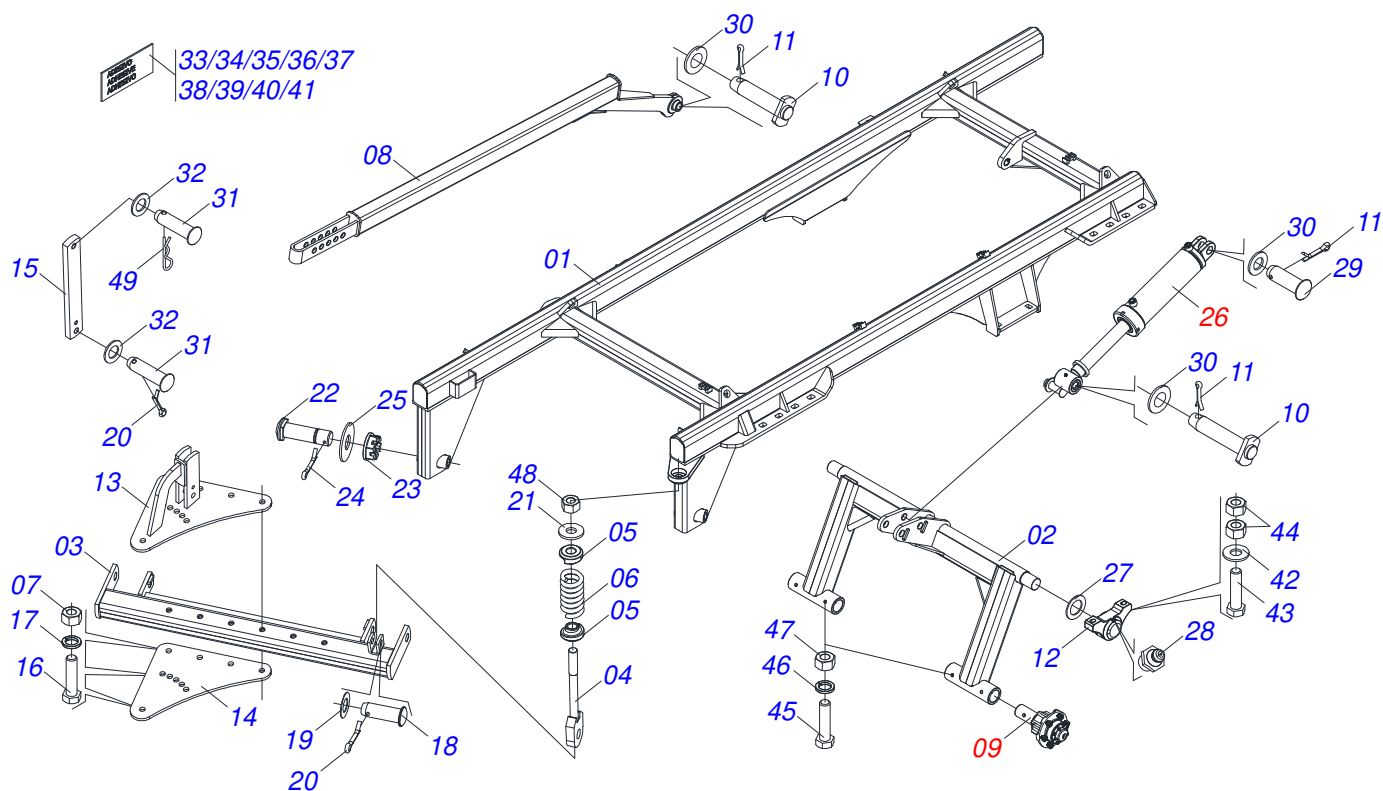


GAICR 300 - 20/22/24/26/28/30 - EIXO 1.3/4"
CHASSI COMPLETO - 20/22/24/26/28/30D

Página 1
0909095767

Item	Código	Descrição	Ver Pág.	20	22	24	26	28	30
16E	0503010012	ARRUELA PRESSAO 1 ZN 1K01602		08	08	08	08	08	08
17	0521055904	CONJUNTO PORTA MANUAL	10	01	01	01	01	01	01
18	0501064168	LIMPADOR DIANTEIRO		05	06	07	08	09	08
19	0501064167	LIMPADOR TRASEIRO		05	06	07	08	09	08
20	0561019424	LIMPADOR TRASEIRO MANCAL		04	04	04	04	04	06
21	0561019423	LIMPADOR DIANTEIRO MANCAL		04	04	04	04	04	06
22	0503011082	PARAFUSO 1/2 UNC X 1.3/4 CSRT G.5 ZN		20	24	28	32	36	32
23	0511017302	ARRUELA LISA 13,50 X 32,50 X 3,0 ZN		20	24	28	32	36	32
24	0503010019	ARRUELA PRESSAO 1/2 ZN 1K01556		20	24	28	32	36	32
25	0503010060	PORCA SEXTAVADA 1/2 UNC G.5 ZN		20	24	28	32	36	32
26	0501069080	EIXO JUNCAO 31,75 X 165		01	01	01	01	01	01
27	0503030168	CUPILHA 3 X 50		02	02	02	02	02	02
28	0501040257	SUPORTE MANGUEIRA 3/4 X 975 COMPLETO	11	01	01	01	01	01	01
29	0531050998	JOGO MANGUEIRA		01	01	01	01	01	01
29A	0531050997	MANGUEIRA 3/8 X 7000 TC-TM PRET/AZUL		01	01	01	01	01	01
29AA	0501080477	MANGUEIRA 3/8 X 7012 TC-TM		01	01	01	01	01	01
29AB	0503034492	MANOPLA MANGUEIRA HIDRAULICA (PRETO)		01	01	01	01	01	01
29AC	0503034494	MANOPLA MANGUEIRA HIDRAULICA (AZUL)		01	01	01	01	01	01
29AD	0503018952	PARAFUSO PLASTICO PANELA PH 2,5 X 10 ZB		03	03	03	03	03	03
29B	0531050996	MANGUEIRA 3/8 X 6700 TC-TM PRETO/VERMELHO		01	01	01	01	01	01
29BA	0501080476	MANGUEIRA 3/8 X 6700 TC-TM		01	01	01	01	01	01
29BB	0503034495	MANOPLA MANGUEIRA HIDRAULICA (VERMELHO)		01	01	01	01	01	01
29BC	0503034492	MANOPLA MANGUEIRA HIDRAULICA (PRETO)		01	01	01	01	01	01
29BD	0503018952	PARAFUSO PLASTICO PANELA PH 2,5 X 10 ZB		03	03	03	03	03	03
30	0502010477	CORPO SUPORTE PRESILHA		04	04	04	04	04	04
31	0503011135	PARAFUSO 7/16 UNC X 1.1/2 C S G.5 ZN		04	04	04	04	04	04
32	0503010180	ARRUELA PRESSAO 7/16 ZN 1K01546		04	04	04	04	04	04
33	0501010617	NIPLE 3/4 NF X 3/4 NF SEXTAVADO 7/8 X 44		02	02	02	02	02	02
34	0503010190	ANEL O RING 2-114 N 3006-9B		02	02	02	02	02	02
35	0503060181	RODA COM PNEU 11L-15 10L 6F COMPLETO	12	02	02	02	02	02	02
36	0503060091	RODA COM PNEU 7,50X16-10L COMPLETO	13	02	02	02	02	02	02
37	0909095771	SEÇÃO DISCOS 20/22/24/26/28/30D	14	01	01	01	01	01	01

QUADRO COMPLETO

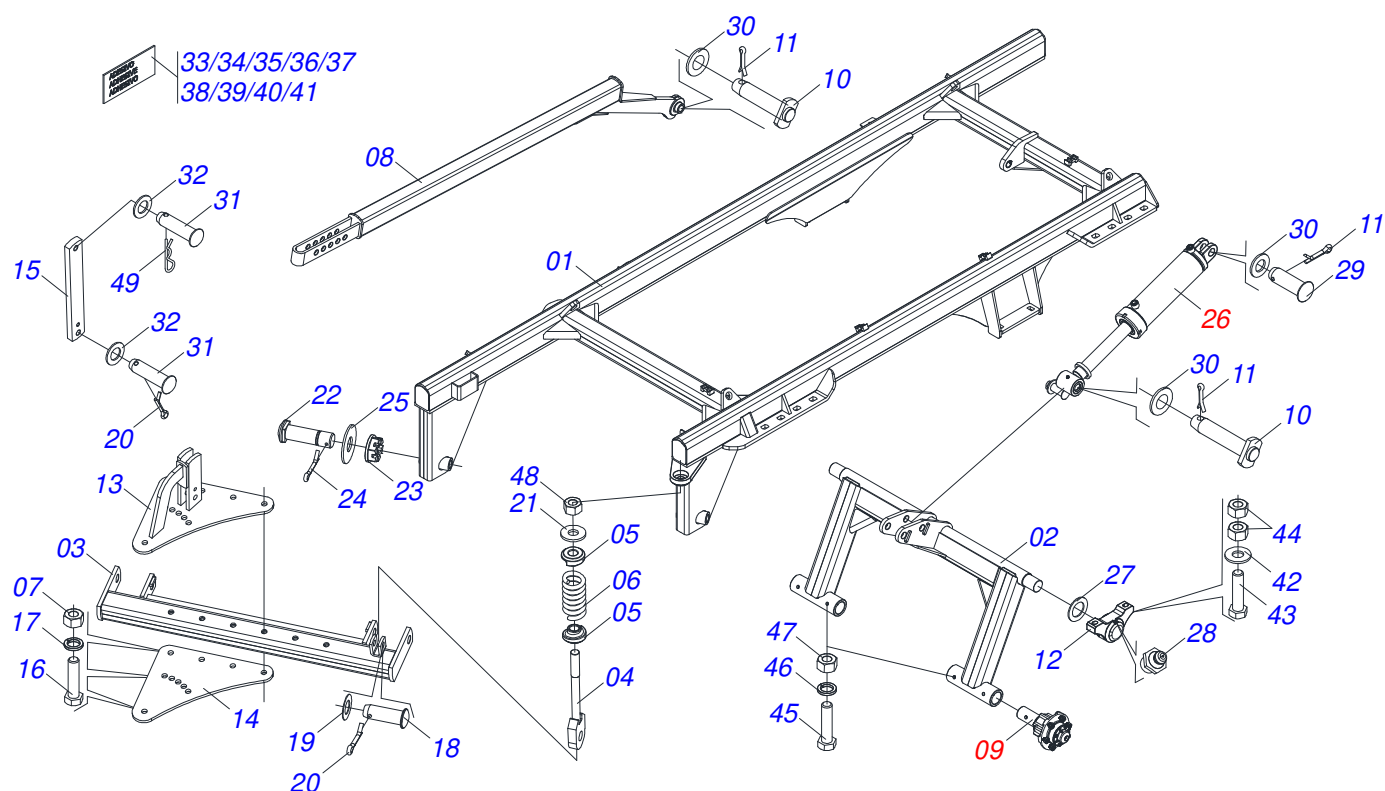


Item	Código	Descrição	Ver Pág.	QT
001	0521069680	QUADRO 4222 X 1461		01
002	0521069679	RODEIRO 600 X 1400		01
003	0521062532	BARRA ENGATE 1324		01
004	0501064698	VARAO MOLA 480		01
005	1902020393	APOIO SUPERIOR MOLA PST		02
006	0503030441	MOLA COMPRESSAO 68,5 X 145 X 12,70		01
007	0501010059	PORCA SEXTAVADA 1 UNC (PESADA) G.5 ZN		06
008	0521069682	BARRA ESTABILIZADORA 2590		01
009	0501054931	RODADO SEM PNEU	4	02
010	0521069685	EIXO JUNCAO 31,75 X 137 ZN		02
011	0503010523	CONTRAPINO 1/4 X 2 1G13201		03
012	0501110856	MANCAL AGRÍCOLA ARTICULACAO COM LUVA		02
013	0521069686	PLACA SUPERIOR COM SUPORTE		01
014	0521069137	PLACA INFERIOR FIXACAO BARRA TRACAO		01
015	0581019738	TORRE BARRA ESTABILIZADORA 650		01
016	0501010334	PARAFUSO 1 UNC X 7 C S G.5 ZN		06
017	0503011438	ARRUELA PRESSAO 1 SA		06
018	0521010592	EIXO JUNCAO 27,80 X 80 GNL ZN		01
019	0561011883	ARRUELA LISA 28,5 X 51,5 X 1,50 ZN		01
020	0503010571	CONTRAPINO 1/4 X 1.1/2		02
021	0531016049	ARRUELA LISA 27 X 52 X 4,75 ZN		01
022	0531019497	EIXO ARTICULADO 38,10 X 235		02
023	0501011301	PORCA CASTELO 1.1/2UNC 6FPP SEXTAVADA 2.5/16ZN		02
024	0503010010	CONTRAPINO 1/4 X 2.1/2		02
025	0551012215	ARRUELA LISA 38,50 X 70 X 6,30 ZN SDA CP (T HIDR)		02
026	0511050166	CILINDRO HIDRAULICO 50,80X101,60X561X251(ATUAL)	6	01
027	0501017579	ARRUELA LISA 63,50X102X4,75 GAM ZN		02
028	0503010002	GRAXEIRA 1800		05
029	0521010779	EIXO JUNCAO 31,75 X 95 FURO 80 ZN		01
030	0501017779	ARRUELA LISA 32 X 60 X 4,75		03



QUADRO COMPLETO

Item	Código	Descrição	Ver Pág.	QT
031	0521010576	EIXO JUNCAO 25 X 95 FURO 80 ZN		02
032	0501011445	ARRUELA LISA 26 X 46 X 3,00 ZN		02
033	0503031428	ETIQUETA ADESIVA ATENCAO LER MANUAL		01
034	0503031087	ETIQUETA ADESIVA AUTO CONTROLE OK APROVADO		01
035	0503031827	ETIQUETA ADESIVA LUBRIFICACAO E REAPERTO DIARIO		01
036	0503060824	CONJUNTO ETIQUETA ADESIVA GAICR 300 PRATA		01
037	0503034499	ETIQUETA ADESIVA MANOPLA CORES (OUTROS)		01
038	0503034078	ETIQUETA ADESIVA PONTOS PARA ICAMENTO		04
039	0503033038	EMBLEMA PERIGO 07 1G18080		01
040	0503031738	ETIQUETA ADESIVA ADVERTENCIA		01
041	0503031739	ETIQUETA ADESIVA PERIGO 11,7 X 7		01
042	0501010322	ARRUELA LISA 20,50 X 46 X 4,00 ZN		04
043	0503011246	PARAFUSO 3/4 UNC X 3.1/2 C S G.7 ZN		04
044	0503011075	PORCA SEXTAVADA AUTOTRAVANTE COM NYLON 3/4 UNC ALTA G.5 ZN		04
045	0503010706	PARAFUSO 1/2 UNC X 4.1/2 C S G.5 ZN		02
046	0521014188	ARRUELA LISA 13 X 25 X 3,00 ZN		02
047	0503010589	PORCA SEXTAVADA AUTOTRAVANTE COM NYLON 1/2 UNC ALTA G.5 ZN		02
048	0503018754	PORCA AUTOFREANANTE 1 - 8 UNC - 2B G8 ALTA		01
049	0503031035	CUPILO 6 X 88		01

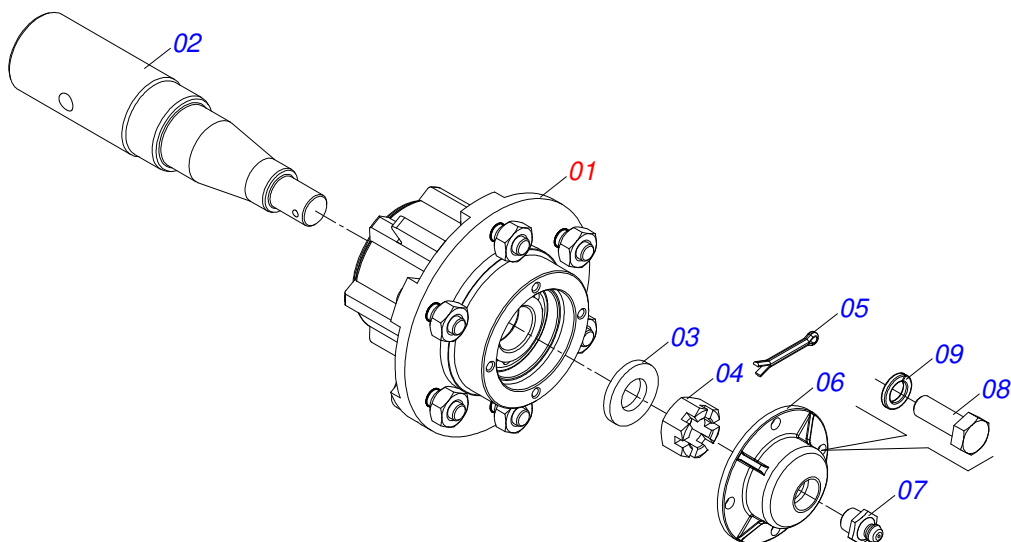


Item	Código	Descrição	Ver Pág.	QT
001	0521069680	QUADRO 4222 X 1461		01
002	0521069679	RODEIRO 600 X 1400		01
003	0521062532	BARRA ENGATE 1324		01
004	0501064698	VARAO MOLA 480		01
005	1902020393	APOIO SUPERIOR MOLA PST		02
006	0503030441	MOLA COMPRESSAO 68,5 X 145 X 12,70		01
007	0501010059	PORCA SEXTAVADA 1 UNC (PESADA) G.5 ZN		06
008	0521069682	BARRA ESTABILIZADORA 2590		01
009	0501054931	RODADO SEM PNEU	4	04
010	0521069685	EIXO JUNCAO 31,75 X 137 ZN		02
011	0503010523	CONTRAPINO 1/4 X 2 1G13201		03
012	0501110856	MANCAL AGRÍCOLA ARTICULACAO COM LUVA		02
013	0521069686	PLACA SUPERIOR COM SUPORTE		01
014	0521069137	PLACA INFERIOR FIXACAO BARRA TRACAO		01
015	0581019738	TORRE BARRA ESTABILIZADORA 650		01
016	0501010334	PARAFUSO 1 UNC X 7 C S G.5 ZN		06
017	0503011438	ARRUELA PRESSAO 1 SA		06
018	0521010592	EIXO JUNCAO 27,80 X 80 GNL ZN		01
019	0561011883	ARRUELA LISA 28,5 X 51,5 X 1,50 ZN		01
020	0503010571	CONTRAPINO 1/4 X 1.1/2		02
021	0531016049	ARRUELA LISA 27 X 52 X 4,75 ZN		01
022	0531019497	EIXO ARTICULADO 38,10 X 235		02
023	0501011301	PORCA CASTELO 1.1/2UNC 6FPP SEXTAVADA 2.5/16ZN		02
024	0503010010	CONTRAPINO 1/4 X 2.1/2		02
025	0551012215	ARRUELA LISA 38,50 X 70 X 6,30 ZN SDA CP (T HIDR)		02
026	0511050166	CILINDRO HIDRAULICO 50,80X101,60X561X251(ATUAL)	6	01
027	0501017579	ARRUELA LISA 63,50X102X4,75 GAM ZN		02
028	0503010002	GRAXEIRA 1800		05
029	0521010779	EIXO JUNCAO 31,75 X 95 FURO 80 ZN		01
030	0501017779	ARRUELA LISA 32 X 60 X 4,75		03

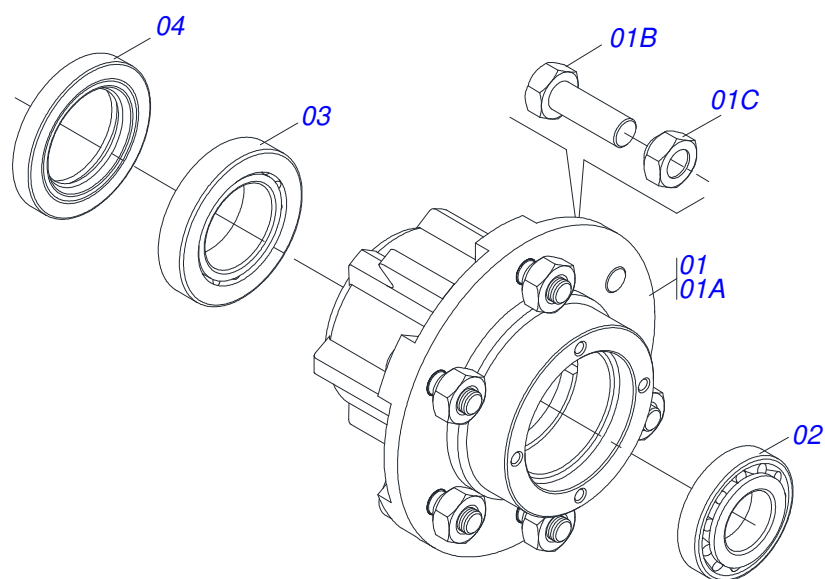


QUADRO COMPLETO

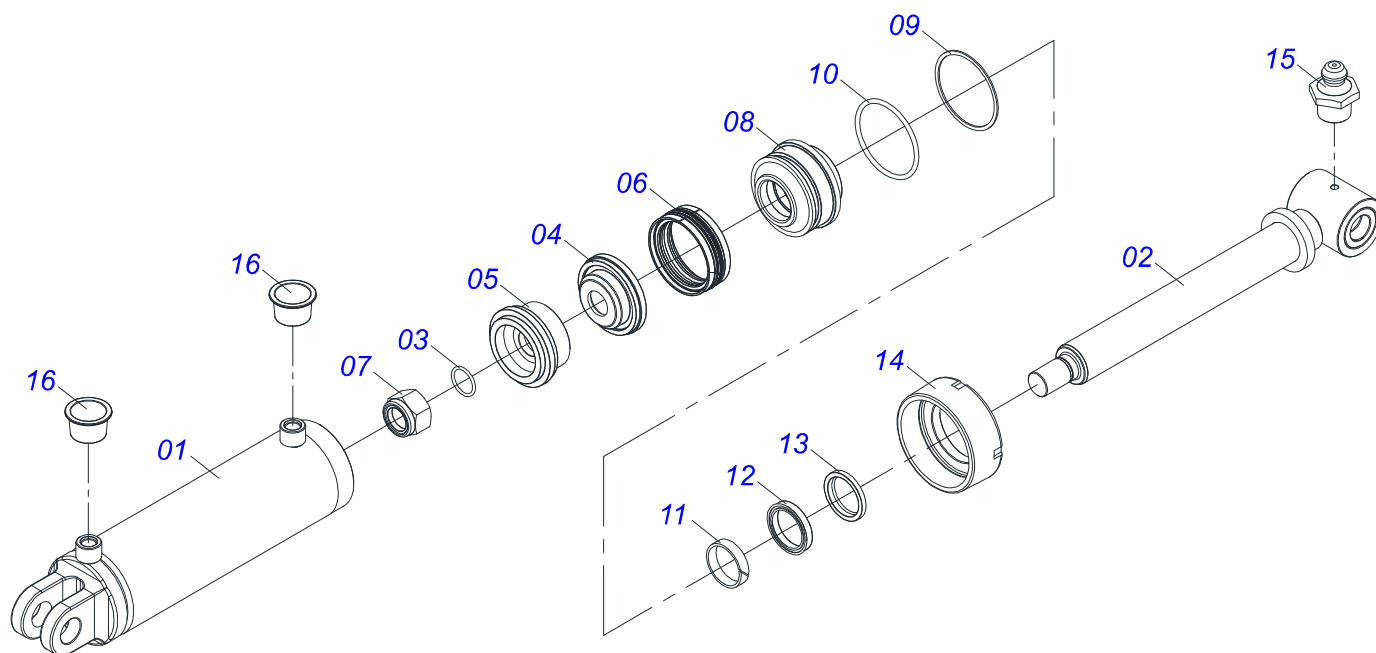
Item	Código	Descrição	Ver Pág.	QT
031	0521010576	EIXO JUNCAO 25 X 95 FURO 80 ZN		02
032	0501011445	ARRUELA LISA 26 X 46 X 3,00 ZN		02
033	0503031428	ETIQUETA ADESIVA ATENCAO LER MANUAL		01
034	0503031087	ETIQUETA ADESIVA AUTO CONTROLE OK APROVADO		01
035	0503031827	ETIQUETA ADESIVA LUBRIFICACAO E REAPERTO DIARIO		01
036	0503060824	CONJUNTO ETIQUETA ADESIVA GAICR 300 PRATA		01
037	0503034499	ETIQUETA ADESIVA MANOPLA CORES (OUTROS)		01
038	0503034078	ETIQUETA ADESIVA PONTOS PARA ICAMENTO		04
039	0503033038	EMBLEMA PERIGO 07 1G18080		01
040	0503031738	ETIQUETA ADESIVA ADVERTENCIA		01
041	0503031739	ETIQUETA ADESIVA PERIGO 11,7 X 7		01
042	0501010322	ARRUELA LISA 20,50 X 46 X 4,00 ZN		04
043	0503011246	PARAFUSO 3/4 UNC X 3.1/2 C S G.7 ZN		04
044	0503011075	PORCA SEXTAVADA AUTOTRAVANTE COM NYLON 3/4 UNC ALTA G.5 ZN		04
045	0503010706	PARAFUSO 1/2 UNC X 4.1/2 C S G.5 ZN		04
046	0521014188	ARRUELA LISA 13 X 25 X 3,00 ZN		04
047	0503010589	PORCA SEXTAVADA AUTOTRAVANTE COM NYLON 1/2 UNC ALTA G.5 ZN		04
048	0503018754	PORCA AUTOFREANANTE 1 - 8 UNC - 2B G8 ALTA		01
049	0503031035	CUPILO 6 X 88		01



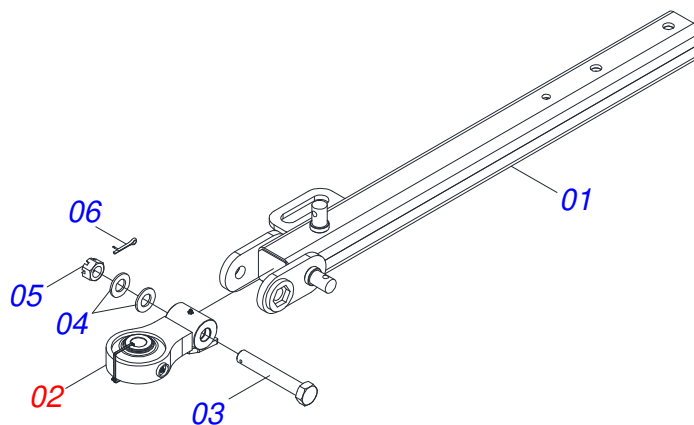
Item	Código	Descrição	Ver Pág.	QT
01	0501051142	CAIXA RODADO COM ROLAMENTO	5	01
02	0541010739	EIXO 63,40 X 285 GAICRL 16A24		01
03	0501016545	ARRUELA LISA 26 X 50 X 6,30 ZN		01
04	0503030009	PORCA CASTELO 1 UNS 14FPP X 22 ZN		01
05	0503010018	CONTRAPINO 5/32 X 1.1/2		01
06	0502020591	TAMPA PROTETORA		01
07	0503010002	GRAXEIRA 1800		01
08	0503010358	PARAFUSO 5/16 UNC X 7/8 C S G.5 ZN		04
09	0503011444	ARRUELA PRESSAO 5/16 SA		04



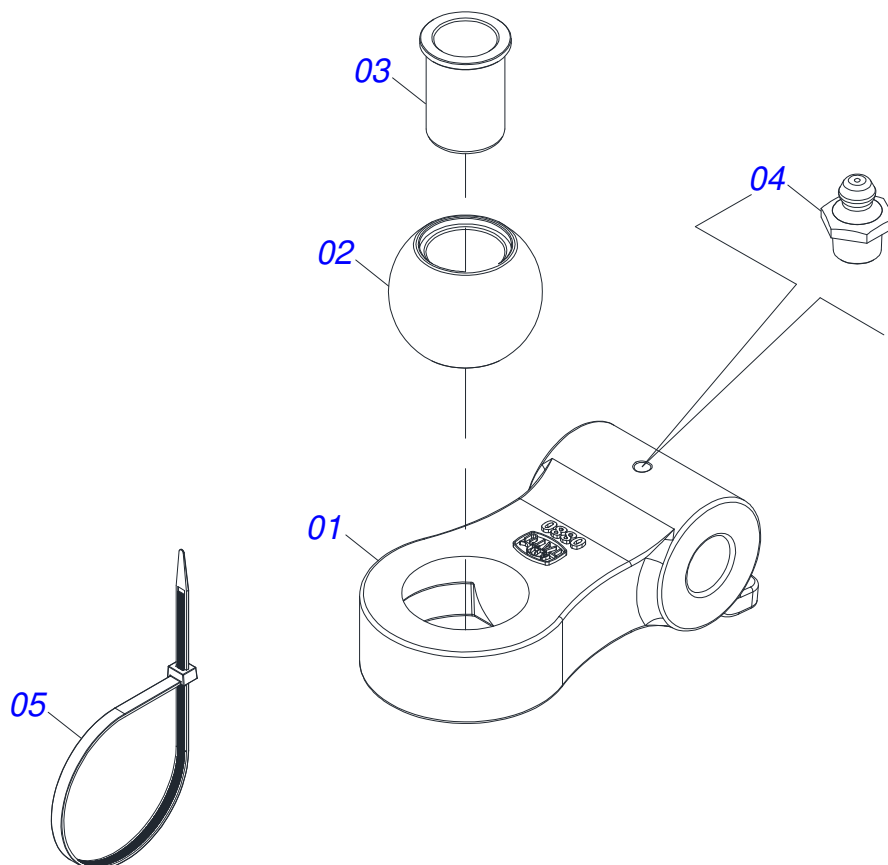
Item	Código	Descrição	Ver Pág.	QT
01	0501110728	CAIXA RODADO COM PARAFUSO		01
01A	0502011121	CAIXA RODADO		01
01B	0501010127	PARAFUSO ROD9/16UNFX1.7/8CR G.5 REC ZN		06
01C	0503010035	PORCA CONICA 9/16 UNF ZN		06
02	0503010037	ROLAMENTO 30207		01
03	0503010006	ROLAMENTO 32210 IMP		01
04	0503012928	RETENTOR 5985-GB		01



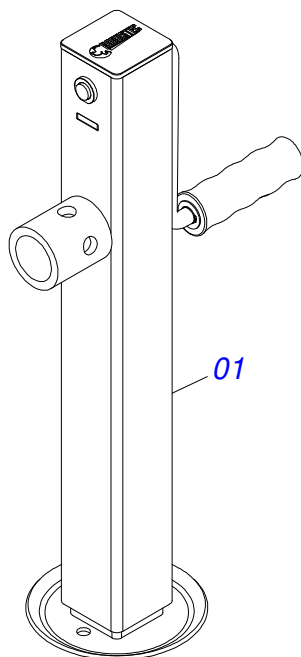
Item	Código	Descrição	Ver Pág.	QT
01	0511066220	CAMISA 101,60 X 369		01
02	0511067445	EXTENSOR 50,8 X 452,5 GCRO		01
03	0503010345	ANEL O RING 2-218 N 3006-9B 1G04609		01
04	0561016389	CORPO EMBOLO 50,80 X 101,60 HASTE		01
05	0561016387	CORPO EMBOLO 50,80 X 101,60 PORCA		01
06	0503015633	VEDACAO SELEMASTER DSM PCB0NB102-NCRO		01
07	0503010817	PORCA SEXTAVADA AUTOTRAVANTE COM NYLON 1.1/4 UNF ALTA G.5 ZN		01
08	0502012642	SUPORTE ANEIS 50,80 X 101		01
09	0503011061	ANEL BACK-UP 8-342 1G31076		01
10	0503010338	ANEL O RING 2-342 N 3006-9B 1G04619		01
11	0503015634	ANEL SLYDRING GR2C02000-HM061		01
12	0503015635	VEDACAO U-CUP RUUB000020		01
13	0503015636	VEDACAO SCRAPER WAE302000-Z04		01
14	0502010017	TAMPA MOVEL 101,6		01
15	0503010002	GRAXEIRA 1800		01
16	0503030384	PLUG CON N-001		02
17	0501039361R	JOGO REPARO COMPLETO CILINDRO 50,8 X 101,6		01



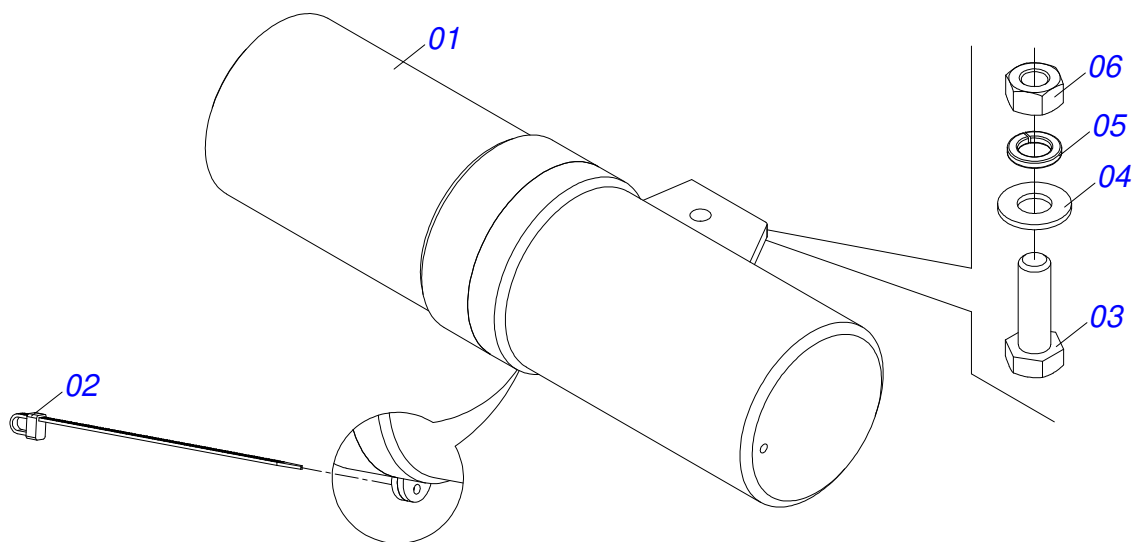
Item	Código	Descrição	Ver Pág.	QT
01	0521069165	BARRA TRACAO 1416 GDFM		01
02	0521057520	ENGATE COM APOIO COM ROTULA COMPLETO 8 (FUNDIDO)		01
03	0581015973	PARAFUSO 1.1/4 UNC X 8 C S G5		01
04	0501017779	ARRUELA LISA 32 X 60 X 4,75		02
05	0503013026	PORCA CASTELO 1.1/4 UNC 1K03893 ZN		01
06	0503010010	CONTRAPINO 1/4 X 2.1/2		01



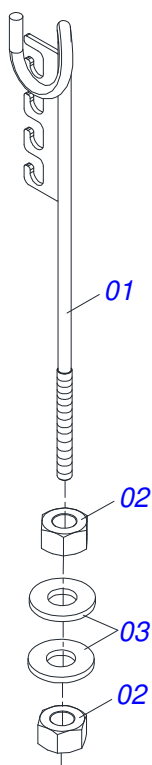
Item	Código	Descrição	Ver Pág.	QT
01	0502040880	CORPO ENGATE COM APOIO COM ROTULA		01
02	0502040885	CORPO ROTULA 41 X 80 X 60		01
03	0591012511	LUVA 33 X 40,93 X 47,50 X 60		01
04	0503010002	GRAXEIRA 1800		01
05	0503018829	ABRACADEIRA NYLON 7,8 X 1,8 X 390 MM RUBBERPLASTIC		01



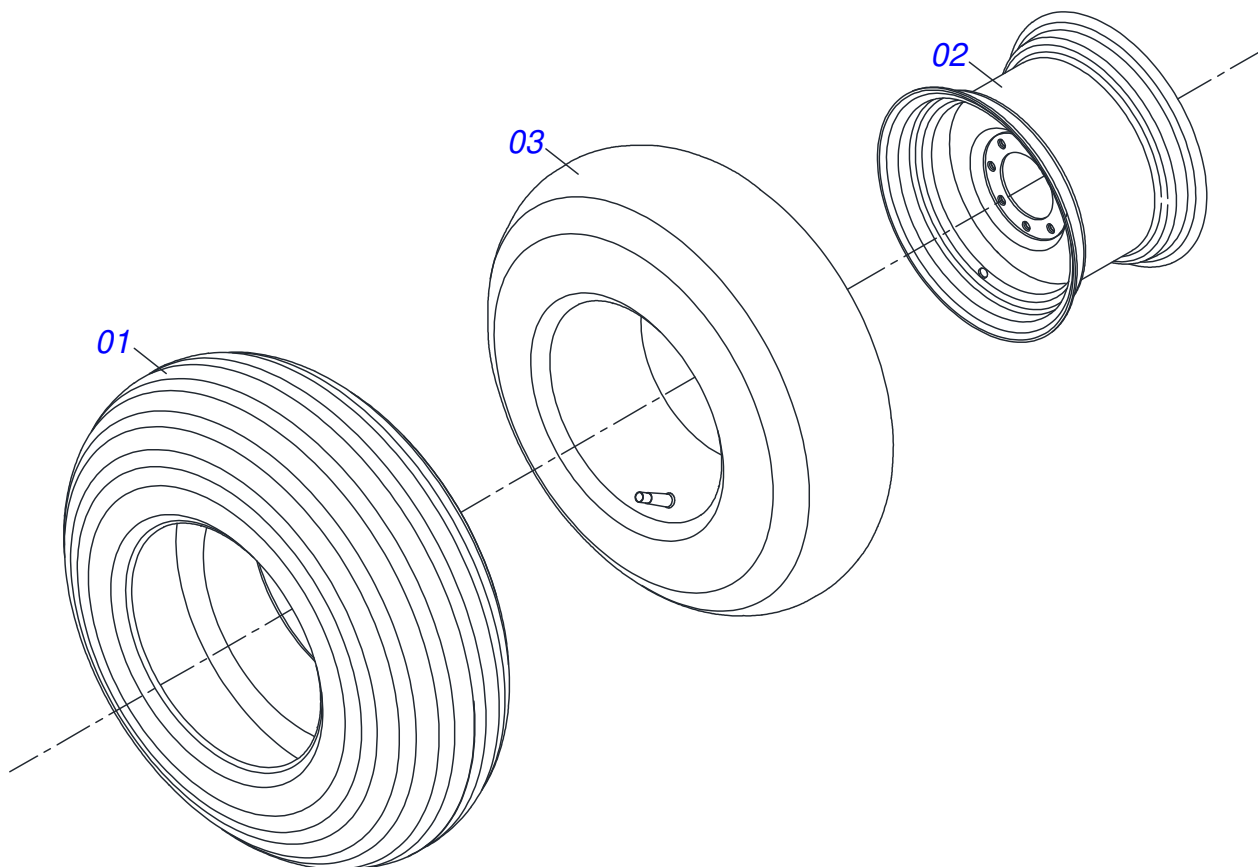
Item	Código	Descrição	Ver Pág.	QT
01	0503062157	MACACO COMPLETO (1259) ROBUSTEC	9	01



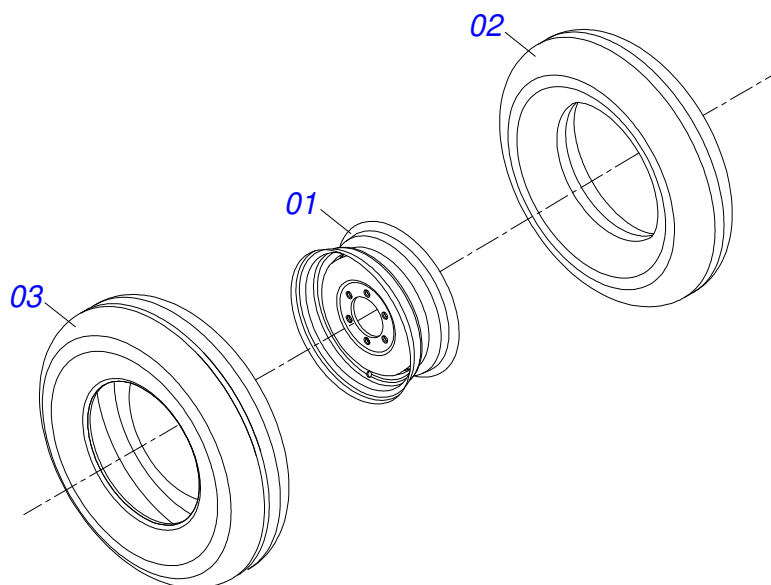
Item	Código	Descrição	Ver Pág.	QT
01	0503060100	PORTA MANUAL INSTRUcoes		01
02	0503010267	ABRACADEIRA NYLON 3,60 X 1,3 X 155 MM		01
03	0503010363	PARAFUSO 5/16 UNC X 1 C S G.2 ZN		01
04	0501010694	ARRUELA LISA 8,50 X 18 X 1,50 ZN		01
05	0503010179	ARRUELA PRESSAO 5/16 ZN 1K01528		01
06	0503010337	PORCA SEXTAVADA 5/16 UNC G.5 ZN		01



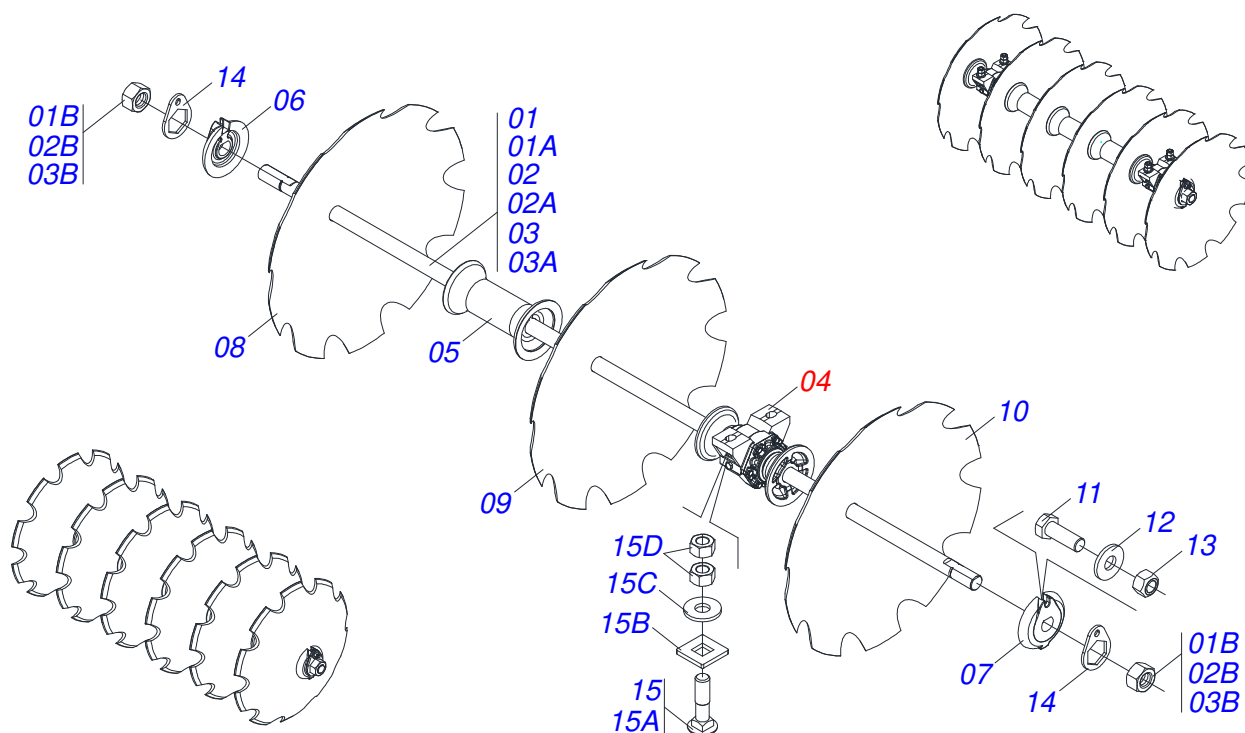
Item	Código	Descrição	Ver Pág.	QT
01	0511067334	SUPORTE MANGUEIRA		01
02	0503010014	PORCA SEXTAVADA 3/4 UNC (PESADA) G.5 ZN		02
03	0501010322	ARRUELA LISA 20,50 X 46 X 4,00 ZN		02



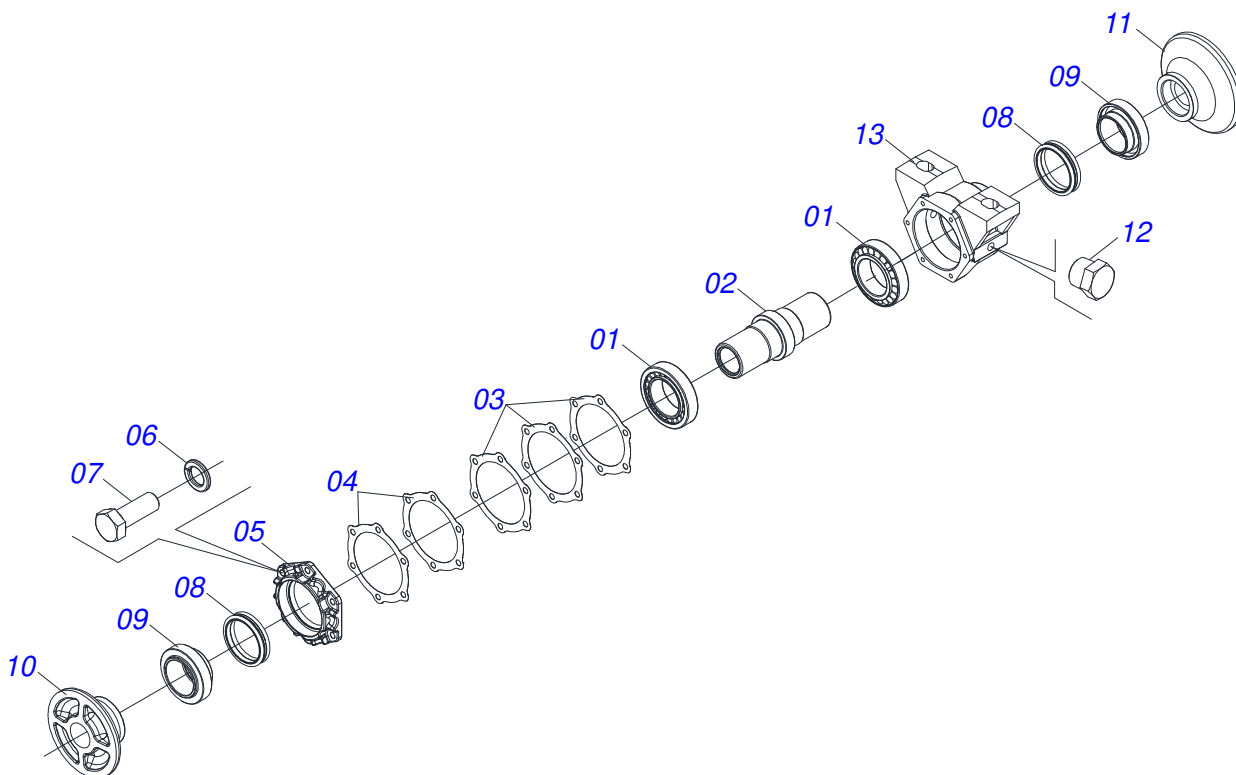
Item	Código	Descrição	Ver Pág.	QT
01	0503010858	PNEU 11L-15 10L		01
02	0503011468	RODA 10LB X 15 X 6F X 152,4 DCA/PSA		01
03	0503010860	CAMARA AR 11L 15		01



Item	Código	Descrição	Ver Pág.	QT
01	0503010893	RODA 5,50"X16"X118X6F(17,2X152,4)		01
02	0503010033	CAMARA AR 7.50 X 16		01
03	0503010120	PNEU 7.50X 16 -10LONAS		01



Item	Código	Descrição	Ver Pág.	20	22	24	26	28	30
01	0511044700	EIXO 1.3/4 X 1360 COM PORCAS		04	02	00	00	00	06
01A	0541010244	EIXO 1.3/4 X 1360		04	02	00	00	00	06
01B	0501010333	PORCA 1.3/4 UN 7FPP ZN		08	04	00	00	00	12
02	0511044701	EIXO 1.3/4 X 1660 COM PORCAS		00	02	04	02	00	00
02A	0541010245	EIXO 1.3/4 X 1660		00	02	04	02	00	00
02B	0501010333	PORCA 1.3/4 UN 7FPP ZN		00	04	08	04	00	00
03	0511044702	EIXO 1.3/4 X 1960 COM PORCAS		00	00	00	02	04	00
03A	0541010246	EIXO 1.3/4 X 1960		00	00	00	02	04	00
03B	0501010333	PORCA 1.3/4 UN 7FPP ZN		00	00	00	04	08	00
04	0511042128	MANCAL AGR DM OL 292 X 1.3/4	15	08	08	08	04	08	12
05	0502012193	SEPARADOR 292 X 1.3/4		08	10	12	14	16	12
06	0502012222	TRAVA EIXO EXTERNO 1.3/4		04	04	04	04	04	06
07	0502012221	TRAVA EIXO INTERNO 1.3/4		04	04	04	04	04	06
08	0602033006	DR26X6 C90AF04FR1.13/16 10R TAT/CIV		20	22	24	26	28	30
09	0602037001	DR28X7,5 C102AF04FR1.13/16 10R T/CV		20	22	24	26	28	30
10	0602040041	DR30X7,5 C105AF04FR1.13/16 10R T/CV		20	22	24	26	28	30
11	0503010232	PARAFUSO 5/8 UNC X 1.3/4 C S G.5 ZN		08	08	08	08	08	12
12	0511017302	ARRUELA LISA 13,50 X 32,50 X 3,0 ZN		08	08	08	08	08	12
13	0503012412	PORCA SEXTAVADA AUTOTRAVANTE MEC/TORQUE 5/8 UNC G.5 ZN		08	08	08	08	08	12
14	0511014339	TRAVA PORCA 1.5/8 SEXT 71,0/71,5 GA		08	08	08	08	08	12
15	0501041925	CONJUNTO PECAS IMPLEMENTO 3/4 UNC X 3.1/2 CA		16	16	16	16	16	24
15A	0501010950	PARAFUSO 3/4 UNC X 3.1/2 CAPQ G.5 ZN		16	16	16	16	16	24
15B	0501010949	TRAVA PARAFUSO 3/4		16	16	16	16	16	24
15C	0501010322	ARRUELA LISA 20,50 X 46 X 4,00 ZN		32	32	32	32	32	48
15D	0503010014	PORCA SEXTAVADA 3/4 UNC (PESADA) G.5 ZN		32	32	32	32	32	48



Item	Código	Descrição	Ver Pág.	QT
001	0503010104	ROLAMENTO 3984/3920 IMP		02
002	0502010824	EIXO CM/DM 1G89316		01
003	0503030030	JUNTA VEDACAO 142 X 113,2 X 0,3		03
004	0503030685	JUNTA VEDACAO 142 X 113,2 X 0,1		02
005	0502020161	TAMPA CAIXA DM MRO-225 1.5/8		01
006	0503011443	ARRUELA PRESSAO 3/8 SA		06
007	0503010237	PARAFUSO 3/8 UNC X 1 C S G.5 ZN		06
008	0503030027	RETENTOR LP JB-255		02
009	0502010823	PORTA RETENTOR COM LUVA		02
010	0502012194	ENCOSTO INTERNO DISCO		01
011	0502012195	ENCOSTO EXTERNO DISCO		01
012	0503010856	BUJAO R3/8" BSPT		02
013	0502020477	CAIXA MANCAL AGRICOLA DM OL 225		01



MARCHESAN

Publicações Técnicas | Elaboração e Revisão

LUIZ CANDIDO

www.marchesan.com.br

