

RASTRA ARADORA

GAICR 300 - 20/22/24/26/28/30 - EJE 1.3/4"

Código: 0501093015

Serie: S-0221

Revisión: 00

Fecha de Revisión: MAIO/2021

CATALOGO DE PARTES



MARCHESAN



PRODUCTOS

Código	Descripción
0102460221	GAICR 300 30X28X7,50 DM RD DR S-0221
0102460169	GAICR 300 20 X 26 X 6,00 CM DR S-0221
0102460201	GAICR 300 20 X 26 X 6,00 CM RD DR S-0221
0102460162	GAICR 300 20 X 26 X 6,00 DM DR S-0221
0102460198	GAICR 300 20 X 26 X 6,00 DM RD DR S-0221
0102460168	GAICR 300 20 X 28 X 6,00 CM DR S-0221
0102460164	GAICR 300 20 X 28 X 6,00 DM DR S-0221
0102460167	GAICR 300 20 X 28 X 7,50 CM DR S-0221
0102460163	GAICR 300 20 X 28 X 7,50 DM DR S-0221
0102460165	GAICR 300 20 X 30 X 7,50 DM DR S-0221
0102460200	GAICR 300 20X28X6,00 CM RD DR S-0221
0102460197	GAICR 300 20X28X6,00 DM RD DR S-0221
0102460199	GAICR 300 20X28X7,50 CM RD DR S-0221
0102460196	GAICR 300 20X28X7,50 DM RD DR S-0221
0102460166	GAICR 300 20X30X7,50 DM DR 11L15 S-0221
0102460195	GAICR 300 20X30X7,50 DM RD DR S-0221
0102460187	GAICR 300 22 X 26 X 6,00 CM DR S-0221
0102460214	GAICR 300 22 X 26 X 6,00 CM RD DR S-0221
0102460184	GAICR 300 22 X 26 X 6,00 DM DR S-0221
0102460218	GAICR 300 22 X 26 X 6,00 DM RD DR S-0221
0102460186	GAICR 300 22 X 28 X 6,00 CM DR S-0221
0102460183	GAICR 300 22 X 28 X 6,00 DM DR S-0221
0102460185	GAICR 300 22 X 28 X 7,50 CM DR S-0221
0102460182	GAICR 300 22 X 28 X 7,50 DM DR S-0221
0102460180	GAICR 300 22 X 30 X 7,50 DM DR PN11L15 S-0221
0102460181	GAICR 300 22 X 30 X 7,50 DM DR S-0221
0102460213	GAICR 300 22X28X6,00 CM RD DR S-0221
0102460217	GAICR 300 22X28X6,00 DM RD DR S-0221
0102460219	GAICR 300 22X28X7,50 CM RD DR S-0221
0102460216	GAICR 300 22X28X7,50 DM RD DR S-0221

ATENCIÓN: IMPORTANTE

Marchesan S.A. se reserva el derecho de perfeccionar y/o cambiar las características técnicas de sus productos, sin previo aviso y sin la obligación de proceder con los ya comercializados y sin conocimiento previo del revendedor o consumidor.



PRODUCTOS

0102460215	GAICR 300 22X30X7,50 DM RD DR S-0221
0102460160	GAICR 300 24 X 26 X 6,00 CM DR S-0221
0102460190	GAICR 300 24 X 26 X 6,00 CM RD DR S-0221
0102460157	GAICR 300 24 X 26 X 6,00 DM DR S-0221
0102460194	GAICR 300 24 X 26 X 6,00 DM RD DR S-0221
0102460159	GAICR 300 24 X 28 X 6,00 CM DR S-0221
0102460156	GAICR 300 24 X 28 X 6,00 DM DR S-0221
0102460179	GAICR 300 24 X 28 X 7,5 DM DR TER S-0221
0102460158	GAICR 300 24 X 28 X 7,50 CM DR S-0221
0102460155	GAICR 300 24 X 28 X 7,50 DM DR S-0221
0102460154	GAICR 300 24 X 30 X 7,50 DM DR S-0221
0102460188	GAICR 300 24X28X6,00 CM RD DR S-0221
0102460193	GAICR 300 24X28X6,00 DM RD DR S-0221
0102460161	GAICR 300 24X28X7,50 CM MT S-0221
0102460189	GAICR 300 24X28X7,50 CM RD DR S-0221
0102460192	GAICR 300 24X28X7,50 DM RD DR S-0221
0102460153	GAICR 300 24X30X7,50 DM DR PN 11L15 S-0221
0102460191	GAICR 300 24X30X7,50 DM RD DR S-0221
0102460178	GAICR 300 26 X 26 X 6,00 CM DR S-0221
0102460212	GAICR 300 26 X 26 X 6,00 CM RD DR S-0221
0102460177	GAICR 300 26 X 26 X 6,00 DM DR S-0221
0102460210	GAICR 300 26 X 26 X 6,00 DM RD DR S-0221
0102460176	GAICR 300 26 X 28 X 6,00 CM DR S-0221
0102460206	GAICR 300 26 X 28 X 6,00 CM RD DR S-0221
0102460172	GAICR 300 26 X 28 X 6,00 DM DR S-0221
0102460209	GAICR 300 26 X 28 X 6,00 DM RD DR S-0221
0102460175	GAICR 300 26 X 28 X 7,50 CM DR S-0221
0102460171	GAICR 300 26 X 28 X 7,50 DM DR S-0221
0102460173	GAICR 300 26 X 30 X 7,50 DM DR PN11L15 S-0221
0102460170	GAICR 300 26 X 30 X 7,50 DM DR S-0221
0102460211	GAICR 300 26X28X7,50 CM RD DR S-0221

ATENCIÓN: IMPORTANTE

Marchesan S.A. se reserva el derecho de perfeccionar y/o cambiar las características técnicas de sus productos, sin previo aviso y sin la obligación de proceder con los ya comercializados y sin conocimiento previo del revendedor o consumidor.



PRODUCTOS

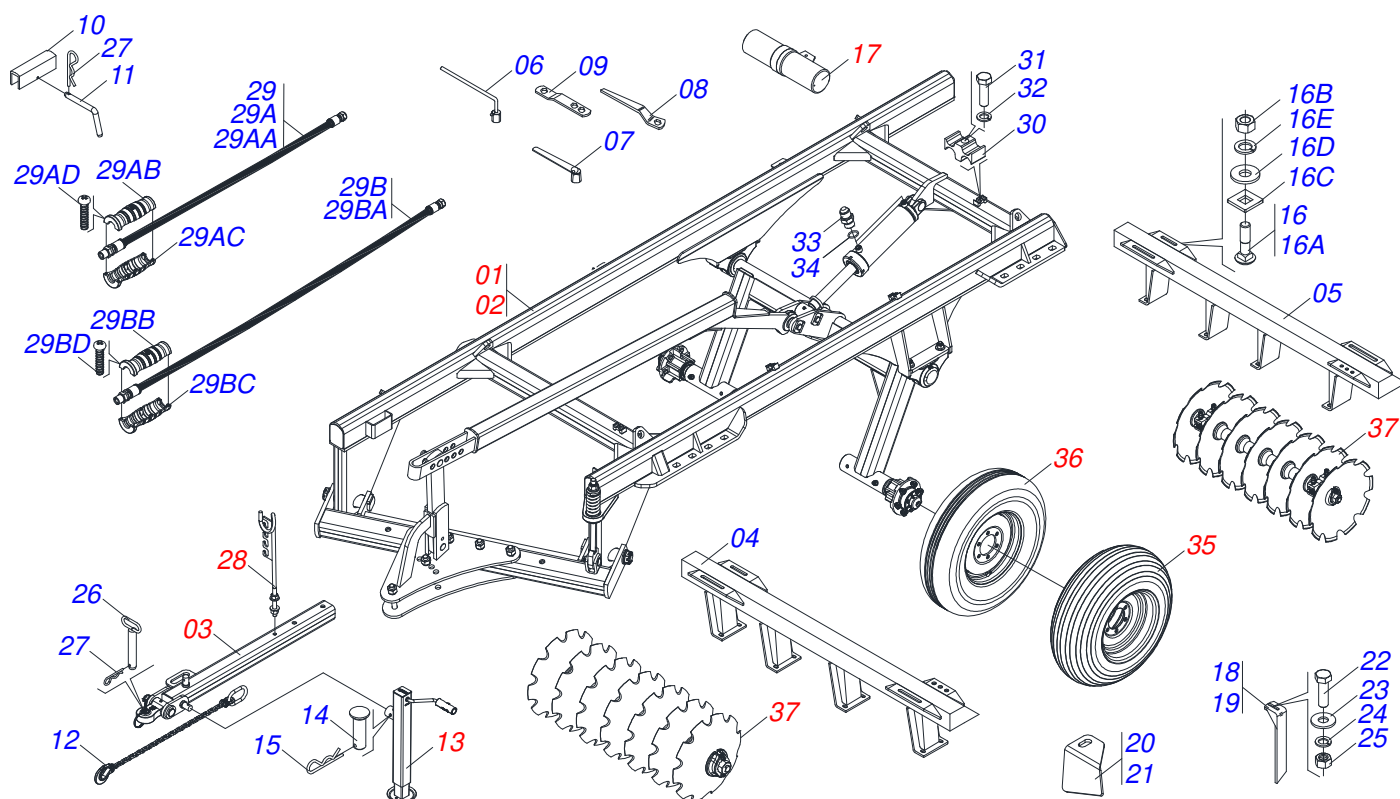
0102460174	GAICR 300 26X28X7,50 DM DR PN11L15 S-0221
0102460208	GAICR 300 26X28X7,50 DM RD DR S-0221
0102460207	GAICR 300 26X30X7,50 DM RD DR S-0221
0102460203	GAICR 300 28X28X7,5 DM RD DL S-0221
0102460205	GAICR 300 28X28X7,5 DM RD DR S-0221
0102460202	GAICR 300 28X30X7,5 DM RD DR S-0221
0102460204	GAICR 300 28X30X7,5 DM RD DR S/PNEU S-0221
0102460220	GAICR 300 30X30X7,50 DM RD DR S-0221

ATENCIÓN: IMPORTANTE

Marchesan S.A. se reserva el derecho de perfeccionar y/o cambiar las características técnicas de sus productos, sin previo aviso y sin la obligación de proceder con los ya comercializados y sin conocimiento previo del revendedor o consumidor.

ÍNDICE

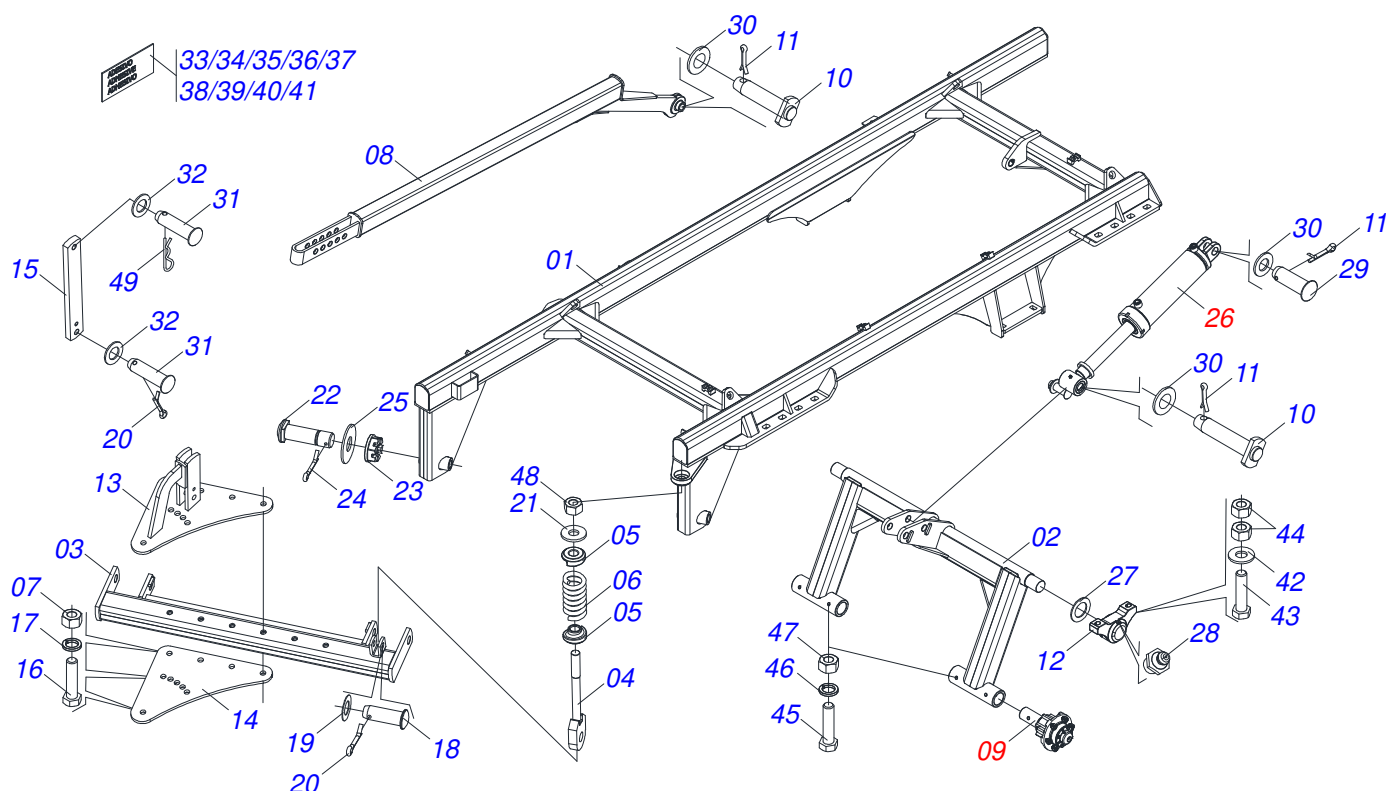
0909095767	CHASIS COMPLETO - 20/22/24/26/28/30D	1
0521049101	CUADRO COMPLETO	2
0521049104	CUADRO COMPLETO	3
0501054931	RODADO SIN NEUMATICO	4
0501051142	CAJA RODADO CON RODILLO	5
0511050166	CILINDRO HIDRAULICO 50,80 X 101,60 X 561 X 251	6
0521048502	BARRA TRACCIÓN COMPLETA	7
0521057520	TRACTOR COMPL	8
0503062157	GATO COMPLETO	9
0521055904	CONJUNTO PUERTA MANUAL	10
0501040257	SOPORTE MANGUERA 3/4" X 1200	11
0503060181	RUEDA CON NEUMATICO	12
0503060091	RUEDA CON NEUM 750 X 16-10L COMPLETO	13
0909095771	SECCION DISCO 20/22/24/26/28/30D	14
0511042128	CHUMACERA AGR DM OL	15



Artículo	Código	Descripción	Ver Pág.	20	22	24	26	28	30
01	0521049101	CUADRO COMPLETO	2	01	01	01	01	00	00
02	0521049104	CUADRO COMPLETO	3	00	00	00	00	01	01
03	0521048502	BARRA TRACCIÓN COMPLETA	7	01	01	01	01	01	01
04	0511064960	CHASIS DELANTERO		01	00	00	00	00	00
04.	0511064962	CHASIS DELANTERO		00	01	00	00	00	00
04..	0511064964	CHASIS DELANTERO		00	00	01	00	00	00
04...	0511064966	CHASIS DELANTERO		00	00	00	01	00	00
04....	0521062633	CHASIS DELANTERO		00	00	00	00	01	00
04.....	0521062636	CHASIS DELANTERO 30		00	00	00	00	00	01
05	0511064961	CHASIS TRASERO		01	00	00	00	00	00
05.	0511064963	CHASIS TRASERO		00	01	00	00	00	00
05..	0511064965	CHASIS TRASERO		00	00	01	00	00	00
05...	0511064967	CHASIS TRASERO		00	00	00	01	00	00
05....	0521062630	CHASIS TRASERO 28		00	00	00	00	01	00
05.....	0521062631	CHASIS TRASERO		00	00	00	00	00	01
06	0503016140	CLAVE 3/4 CABO CILINDRICO		01	01	01	01	01	01
07	0501061617	LLAVE 1 CABO PLANO		01	01	01	01	01	01
08	0501011431	LLAVE 1.3/4 CABO PLANO		02	02	02	02	02	02
09	0511018451	LLAVE UNIVERSAL 5/8 X 3/4 X 1		01	01	01	01	01	01
10	0551010280	TRABA PARA TRANSPORTE 253		01	01	01	01	01	01
11	0541016844	FIJADOR TRABA		01	01	01	01	01	01
12	0503013150	CADENA 1300 X 3/8		01	01	01	01	01	01
13	0503062157	GATO COMPLETO	9	01	01	01	01	01	01
14	0521010549	EJE UNION		01	01	01	01	01	01
15	0503030285	PASADOR ABIERTO		01	01	01	01	01	01
16	0501040877	TORNILLO 1" UNC X 3.1/4" COMPLETO		08	08	08	08	08	08
16A	0501010171	TORNILLO 1" UNC X 3.1/2"		08	08	08	08	08	08
16B	0501010059	TUERCA 1.5/8		08	08	08	08	08	08
16C	0502012861	TRABA TORNILLO 1"		08	08	08	08	08	08
16D	0501010065	ARANDELA PRESION 1"		08	08	08	08	08	08
16E	0503010012	ARANDELA PRESION 1"		08	08	08	08	08	08



Artículo	Código	Descripción	Ver Pág.	20	22	24	26	28	30
17	0521055904	CONJUNTO PUERTA MANUAL	10	01	01	01	01	01	01
18	0501064168	LIMPIADOR DELANTERO		05	06	07	08	09	08
19	0501064167	LIMPIADOR TRASERO		05	06	07	08	09	08
20	0561019424	LIMPIADOR DE RODAMIENTOS TRASEROS		04	04	04	04	04	06
21	0561019423	LIMPIADOR DE PALANCA DELANTERA		04	04	04	04	04	06
22	0503011082	TORNILLO 1/2" UNC X 1.3/4"		20	24	28	32	36	32
23	0511017302	ARANDELA PLANA 13.5 X 32.5 X 3.00		20	24	28	32	36	32
24	0503010019	ARANDELA PRESION 1/2"		20	24	28	32	36	32
25	0503010060	TUERCA 1/2" UNC		20	24	28	32	36	32
26	0501069080	EJE UNION		01	01	01	01	01	01
27	0503030168	PASADOR ABIERTO 3 X 50		02	02	02	02	02	02
28	0501040257	SOPORTE MANGUERA 3/4" X 1200	11	01	01	01	01	01	01
29	0531050998	JUEGO MANGUERA		01	01	01	01	01	01
29A	0531050997	MANGUERA 3/8 X 7000 TC-TM NEGRA / AZUL		01	01	01	01	01	01
29AA	0501080477	MANGUERA 3/8 X 7012 TC-TM		01	01	01	01	01	01
29AB	0503034492	MANOPA MANGUERA HIDRAULICA		01	01	01	01	01	01
29AC	0503034494	MANOPA MANGUERA HIDRAULICA (AZUL)		01	01	01	01	01	01
29AD	0503018952	TORNILLO PLASTICO		03	03	03	03	03	03
29B	0531050996	MANGUERA 3/8 X 6700 TC-TM NEGRA / ROJA		01	01	01	01	01	01
29BA	0501080476	MANGUERA 3/8 X 6700 TC-TM		01	01	01	01	01	01
29BB	0503034495	MANOPA MANGUERA HIDRAULICA (ROJO)		01	01	01	01	01	01
29BC	0503034492	MANOPA MANGUERA HIDRAULICA		01	01	01	01	01	01
29BD	0503018952	TORNILLO PLASTICO		03	03	03	03	03	03
30	0502010477	CUERPO SUPERIOR PRESILLA		04	04	04	04	04	04
31	0503011135	TORNILLO		04	04	04	04	04	04
32	0503010180	ARANDELA PRESION 7/16"		04	04	04	04	04	04
33	0501010617	NIPLE 3/4"NF		02	02	02	02	02	02
34	0503010190	ANILLO O'RING 2-114 N 3006-9B		02	02	02	02	02	02
35	0503060181	RUEDA CON NEUMATICO	12	02	02	02	02	02	02
36	0503060091	RUEDA CON NEUM 750 X 16-10L COMPLETO	13	02	02	02	02	02	02
37	0909095771	SECCION DISCO 20/22/24/26/28/30D	14	01	01	01	01	01	01



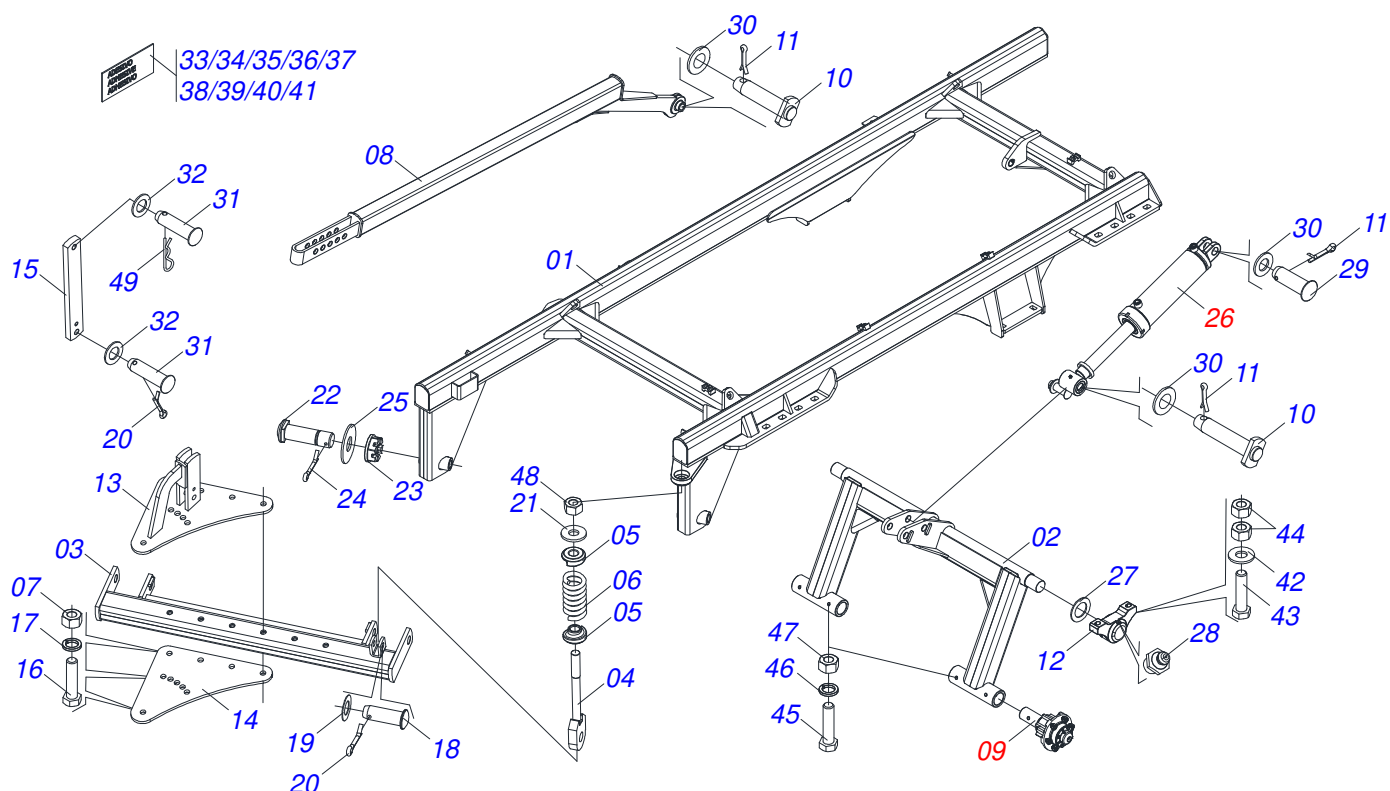
Artículo	Código	Descripción	Ver Pág.	QT
001	0521069680	MARCO		01
002	0521069679	RUEDA 600 X 1400		01
003	0521062532	BARRA DE CONEXIÓN 1324		01
004	0501064698	VARON RESORTE		01
005	1902020393	APOYO SUPERIOR RESORTE		02
006	0503030441	RESORTE COMPRESION 68,5X145X12,70		01
007	0501010059	TUERCA 1.5/8		06
008	0521069682	BARRA ESTABILIZADORA 2590		01
009	0501054931	RODADO SIN NEUMATICO	4	02
010	0521069685	UNIÓN DE EJES 31,75 X 137		02
011	0503010523	PASADOR ABIERTO 1/4" X 2"		03
012	0501110856	CHUMACERA AGRICOLA ARTICULACION		02
013	0521069686	PLACA SUPERIOR CON SOPORTE		01
014	0521069137	TRACCIÓN BARRA FIJACIÓN PLACA INFERIOR		01
015	0581019738	TORRE DE BARRAS ESTABILIZADORAS 650		01
016	0501010334	TORNILLO 1 UNC X 7		06
017	0503011438	ARANDELA PRESION		06
018	0521010592	EJE UNION 27,80 X 80		01
019	0561011883	ARANDELA PLANA		01
020	0503010571	PASADOR ABIERTO 1/4" X 1.1/2"		02
021	0531016049	ARANDELA PLANA		01
022	0531019497	EJE ARTICULADO 38,10 X 235		02
023	0501011301	TUERCA 1.1/2 UNC 6FPP 2.5/16		02
024	0503010010	PASADOR ABIERTO 1/4 X 2.1/2		02
025	0551012215	ARANDELA PLANA		02
026	0511050166	CILINDRO HIDRAULICO 50,80 X 101,60 X 561 X 251	6	01
027	0501017579	ARANDELA PLANA		02
028	0503010002	GRASERA 1800		05
029	0521010779	EJE UNION		01
030	0501017779	ARANDELA PLANA		03
031	0521010576	EJE UNION 25 X 95		02



CUADRO COMPLETO

0521049101

Artículo	Código	Descripción	Ver Pág.	QT
032	0501011445	ARANDELA PLANA		02
033	0503031428	ETIQUETA ADHESIVA ATENCIÓN		01
034	0503031087	ETIQUETA ADHESIVA		01
035	0503031827	LUBRICACIÓN ADHESIVA Y ETIQUETA DE REAPERTURA		01
036	0503060824	CONJUNTO ETIQUETA		01
037	0503034499	ETIQUETA ADHESIVA		01
038	0503034078	ETIQUETA ADHESIVA PUNTOS DE ELEVACIÓN		04
039	0503033038	EMBLEMA DE PELIGRO		01
040	0503031738	ETIQUETA ADHESIVA		01
041	0503031739	ETIQUETA ADHESIVA PELIGRO		01
042	0501010322	ARANDELA PLANA 20.50 X 46 X 4.75		04
043	0503011246	TORNILLO 3/4" UNC X 3.1/2"		04
044	0503011075	TUERCA		04
045	0503010706	TORNILLO 1/2 UNC X 4.1/2 C S G.5 ZN		02
046	0521014188	ARANDELA PLANA 13,50 X 32,50 X 3,0 ZN		02
047	0503010589	TUERCA 1/2" UNC		02
048	0503018754	TUERCA		01
049	0503031035	PASADOR ABIERTO 6 X 88		01



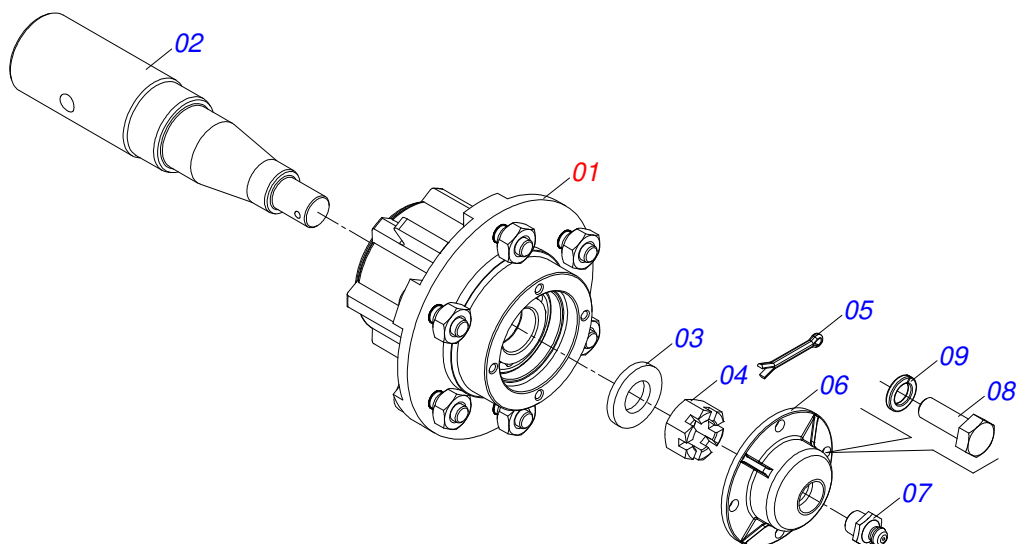
Artículo	Código	Descripción	Ver Pág.	QT
001	0521069680	MARCO		01
002	0521069679	RUEDA 600 X 1400		01
003	0521062532	BARRA DE CONEXIÓN 1324		01
004	0501064698	VARON RESORTE		01
005	1902020393	APOYO SUPERIOR RESORTE		02
006	0503030441	RESORTE COMPRESION 68,5X145X12,70		01
007	0501010059	TUERCA 1.5/8		06
008	0521069682	BARRA ESTABILIZADORA 2590		01
009	0501054931	RODADO SIN NEUMATICO	4	04
010	0521069685	UNIÓN DE EJES 31,75 X 137		02
011	0503010523	PASADOR ABIERTO 1/4" X 2"		03
012	0501110856	CHUMACERA AGRICOLA ARTICULACION		02
013	0521069686	PLACA SUPERIOR CON SOPORTE		01
014	0521069137	TRACCIÓN BARRA FIJACIÓN PLACA INFERIOR		01
015	0581019738	TORRE DE BARRAS ESTABILIZADORAS 650		01
016	0501010334	TORNILLO 1 UNC X 7		06
017	0503011438	ARANDELA PRESION		06
018	0521010592	EJE UNION 27,80 X 80		01
019	0561011883	ARANDELA PLANA		01
020	0503010571	PASADOR ABIERTO 1/4" X 1.1/2"		02
021	0531016049	ARANDELA PLANA		01
022	0531019497	EJE ARTICULADO 38,10 X 235		02
023	0501011301	TUERCA 1.1/2 UNC 6FPP 2.5/16		02
024	0503010010	PASADOR ABIERTO 1/4 X 2.1/2		02
025	0551012215	ARANDELA PLANA		02
026	0511050166	CILINDRO HIDRAULICO 50,80 X 101,60 X 561 X 251	6	01
027	0501017579	ARANDELA PLANA		02
028	0503010002	GRASERA 1800		05
029	0521010779	EJE UNION		01
030	0501017779	ARANDELA PLANA		03
031	0521010576	EJE UNION 25 X 95		02



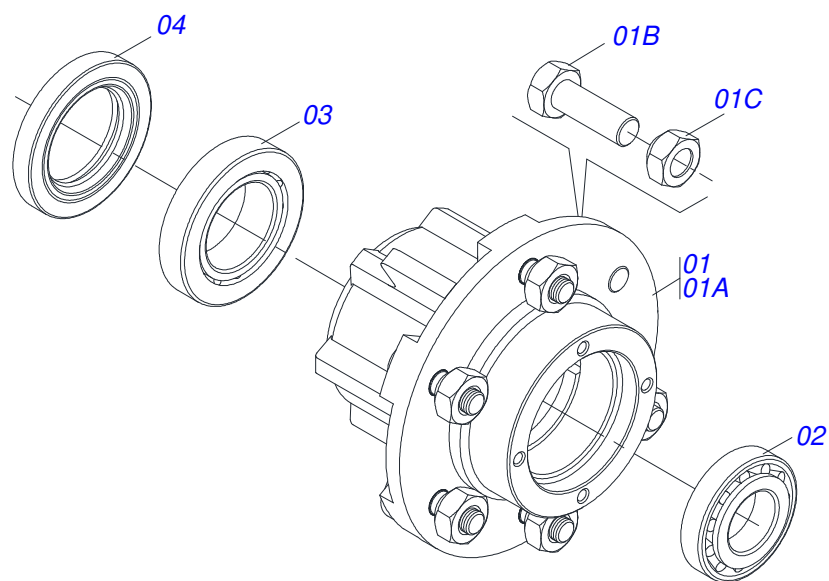
CUADRO COMPLETO

0521049104

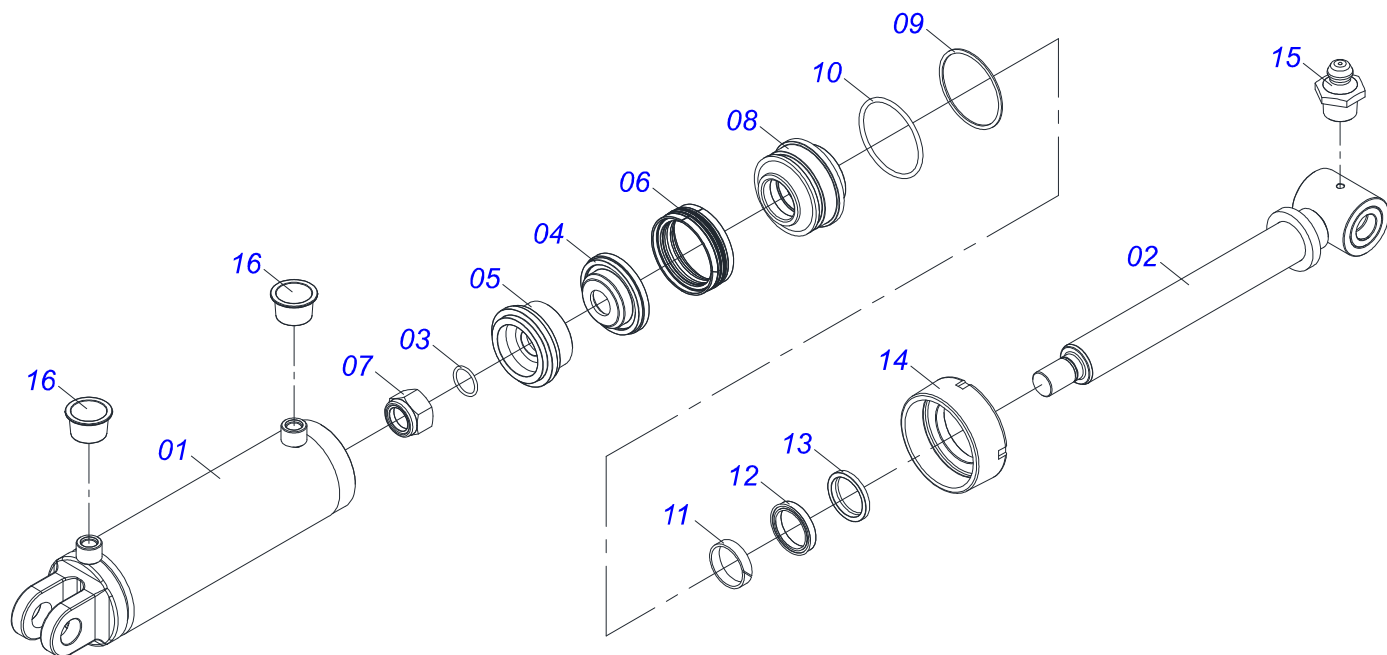
Artículo	Código	Descripción	Ver Pág.	QT
032	0501011445	ARANDELA PLANA		02
033	0503031428	ETIQUETA ADHESIVA ATENCIÓN		01
034	0503031087	ETIQUETA ADHESIVA		01
035	0503031827	LUBRICACIÓN ADHESIVA Y ETIQUETA DE REAPERTURA		01
036	0503060824	CONJUNTO ETIQUETA		01
037	0503034499	ETIQUETA ADHESIVA		01
038	0503034078	ETIQUETA ADHESIVA PUNTOS DE ELEVACIÓN		04
039	0503033038	EMBLEMA DE PELIGRO		01
040	0503031738	ETIQUETA ADHESIVA		01
041	0503031739	ETIQUETA ADHESIVA PELIGRO		01
042	0501010322	ARANDELA PLANA 20.50 X 46 X 4.75		04
043	0503011246	TORNILLO 3/4" UNC X 3.1/2"		04
044	0503011075	TUERCA		04
045	0503010706	TORNILLO 1/2 UNC X 4.1/2 C S G.5 ZN		04
046	0521014188	ARANDELA PLANA 13,50 X 32,50 X 3,0 ZN		04
047	0503010589	TUERCA 1/2" UNC		04
048	0503018754	TUERCA		01
049	0503031035	PASADOR ABIERTO 6 X 88		01



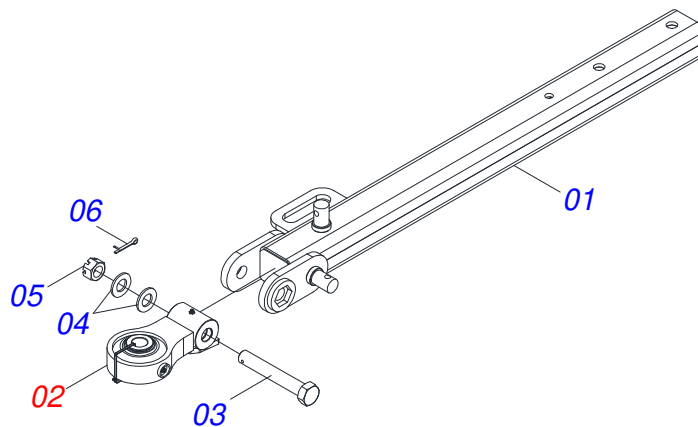
Artículo	Código	Descripción	Ver Pág.	QT
01	0501051142	CAJA RODADO CON RODILLO	5	01
02	0541010739	EJE 63,50 X 285		01
03	0501016545	ARANDELA PLANA		01
04	0503030009	TUERCA CASTILLO 1		01
05	0503010018	PASADOR ABIERTO 5/32 X 1.1/2		01
06	0502020591	TAPA PROTECCION		01
07	0503010002	GRASERA 1800		01
08	0503010358	TORNILLO 5/16 UNC X 7/8		04
09	0503011444	ARANDELA PRESION		04



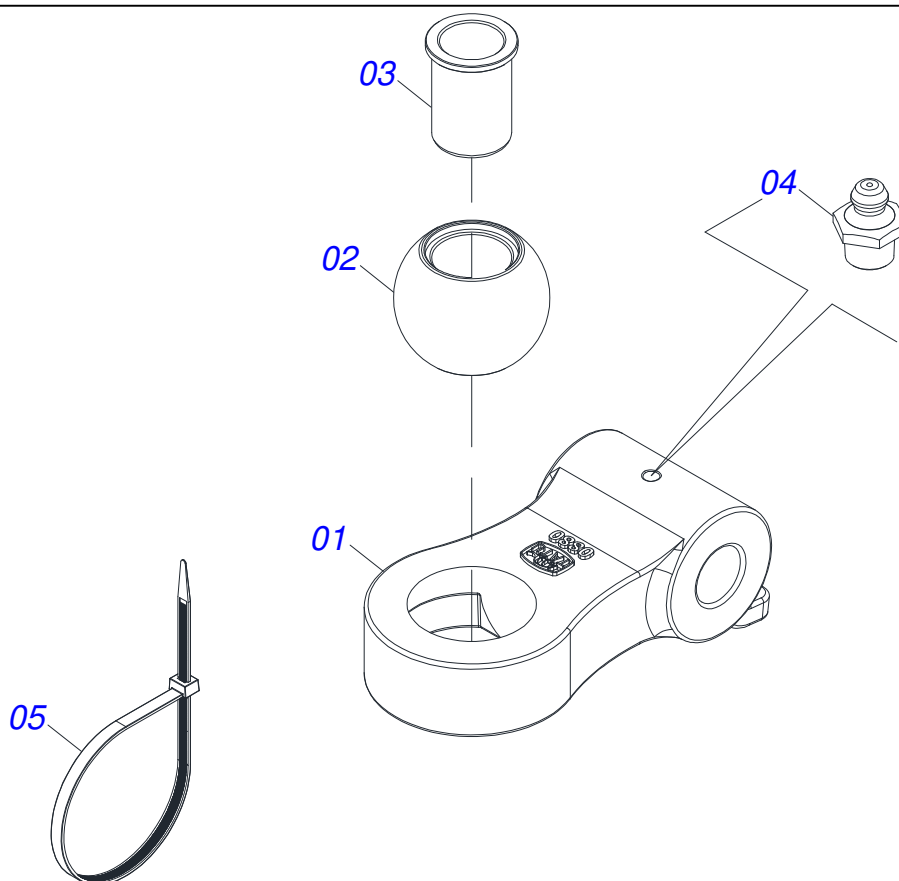
Artículo	Código	Descripción	Ver Pág.	QT
01	0501110728	CAJA RODADO		01
01A	0502011121	CAJA RODADO		01
01B	0501010127	TORNILLO ROD 9/16"UN X 1.7/8"		06
01C	0503010035	TUERCA CONICA 9/16		06
02	0503010037	RODAMIENTO 30207		01
03	0503010006	RODAMIENTO 32210		01
04	0503012928	RETENES		01



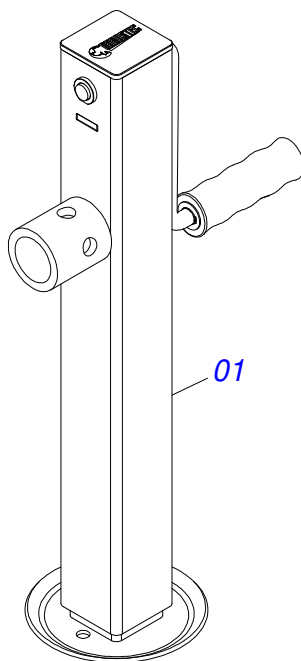
Artículo	Código	Descripción	Ver Pág.	QT
01	0511066220	CAMISA 101,60 X 369		01
02	0511067445	EXTENSOR 50,8 X 452,5		01
03	0503010345	ANILLO O'RING 2-218 N 3006-9B		01
04	0561016389	CUERPO EMBOLO		01
05	0561016387	PISTÓN DEL CUERPO		01
06	0503015633	SELLADO SELEMASTER		01
07	0503010817	TUERCA 1.1/4		01
08	0502012642	APOYO DE LOS ANILLOS		01
09	0503011061	ANILLO BACK-UP 8-342		01
10	0503010338	ANILLO O'RING 2-342 N 3006-9B		01
11	0503015634	ANILLO DE SLYDRING		01
12	0503015635	ANILLO DE CIERRE U-CUP		01
13	0503015636	RASCADOR DE CIERRE		01
14	0502010017	TAPA MOVIL 101,6		01
15	0503010002	GRASERA 1800		01
16	0503030384	PLUG CON N-001		02
17	0501039361R	KIT DE REPARACIÓN		01



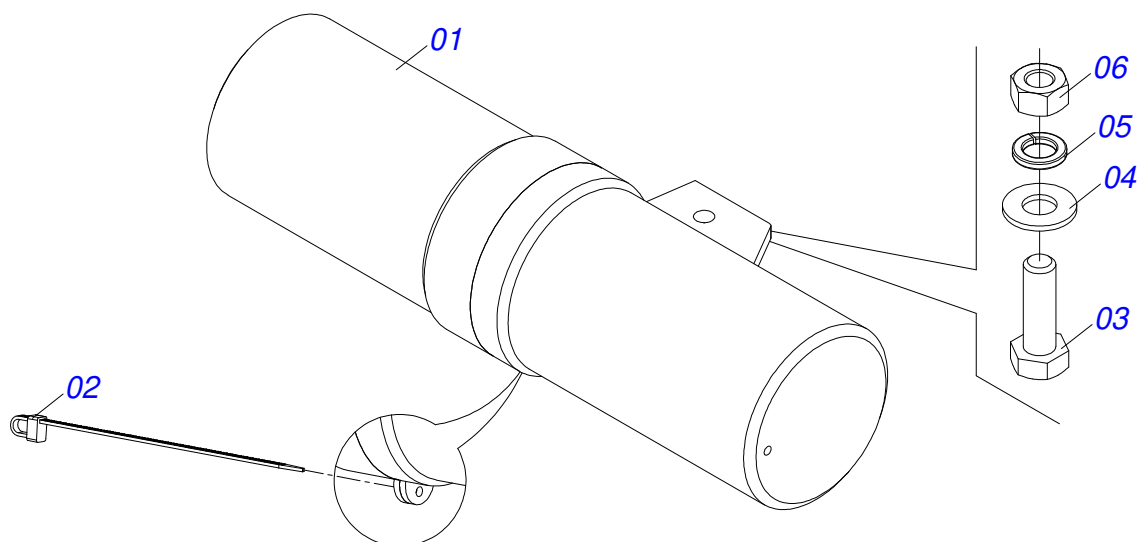
Artículo	Código	Descripción	Ver Pág.	QT
01	0521069165	BARRA TRACCION		01
02	0521057520	TRACTOR COMPL	8	01
03	0581015973	TORNILLO 1.1/4 UNC X 8 C S G5		01
04	0501017779	ARANDELA PLANA		02
05	0503013026	TUERCA CASTILLO 1.1/4" UNC		01
06	0503010010	PASADOR ABIERTO 1/4 X 2.1/2		01



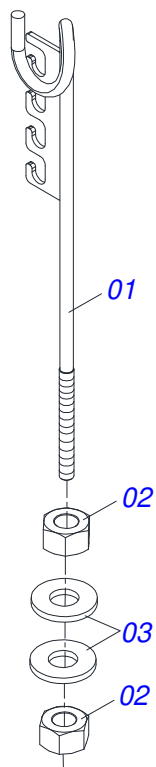
Artículo	Código	Descripción	Ver Pág.	QT
01	0502040880	CUERPO ENGANCHE		01
02	0502040885	CUERPO LIGACION		01
03	0591012511	BUJE		01
04	0503010002	GRASERA 1800		01
05	0503018829	ABRAZADERA DE NYLON		01



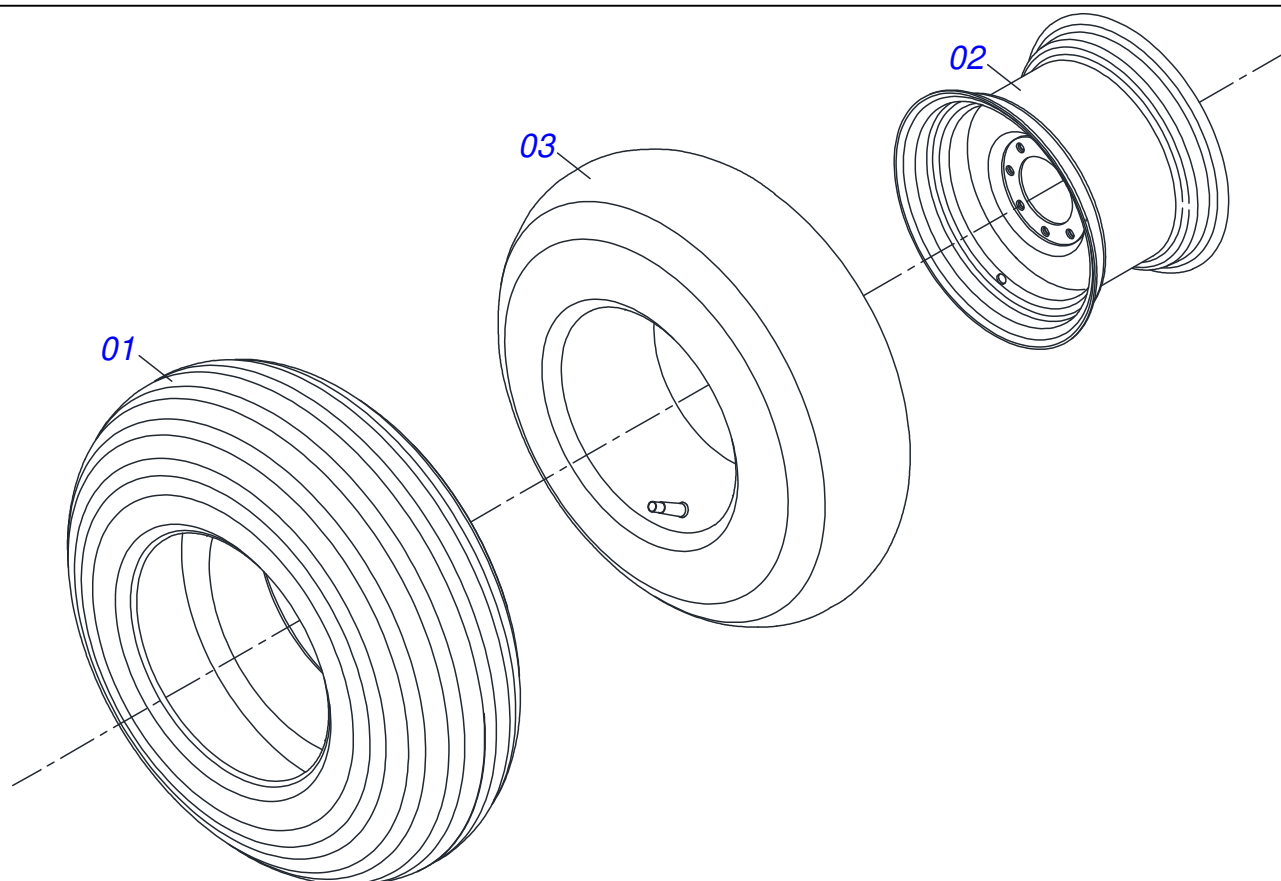
Artículo	Código	Descripción	Ver Pág.	QT
01	0503062157	GATO COMPLETO	9	01



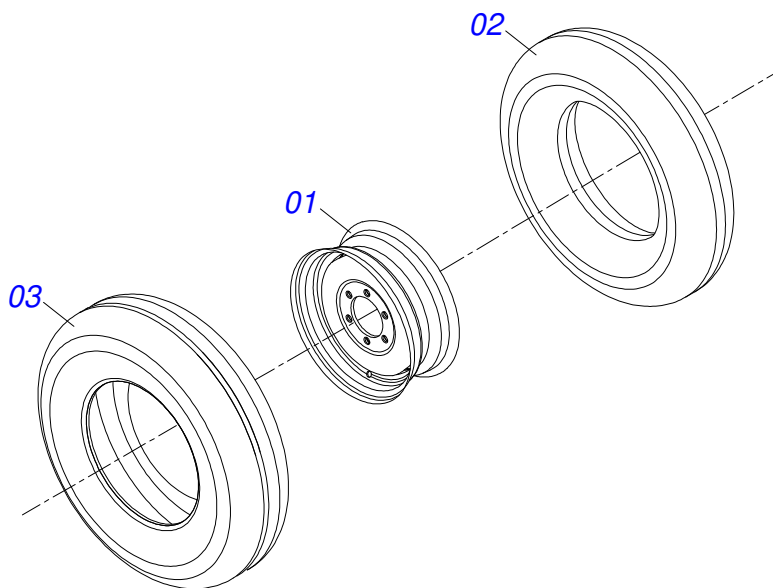
Artículo	Código	Descripción	Ver Pág.	QT
01	0503060100	COMPARTIMIENTO DEL MANUAL		01
02	0503010267	ABRAZADERA NYLON		01
03	0503010363	TORNILLO 5/16 UNC X 1		01
04	0501010694	ARANDELA PLANA		01
05	0503010179	ARANDELA PRESION		01
06	0503010337	TUERCA 5/16		01



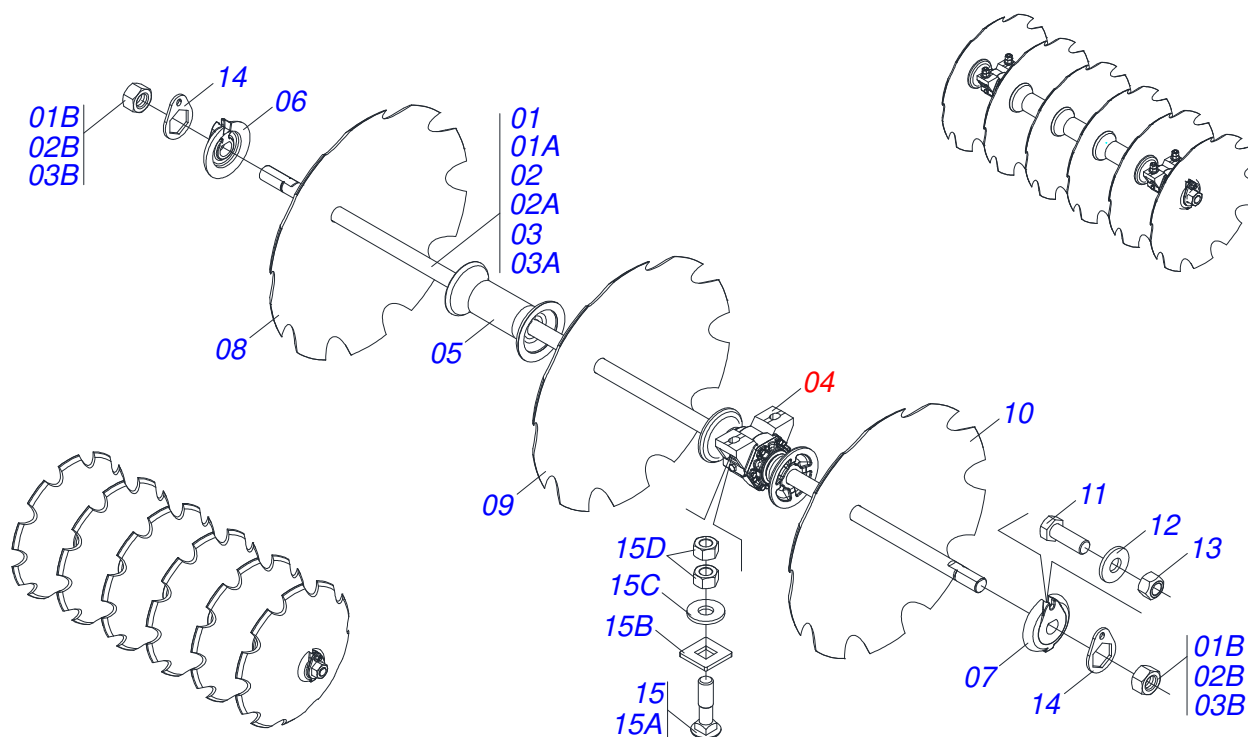
Artículo	Código	Descripción	Ver Pág.	QT
01	0511067334	SOPORTE MANGUERA		01
02	0503010014	TUERCA 3/4" UNC		02
03	0501010322	ARANDELA PLANA 20.50 X 46 X 4.75		02



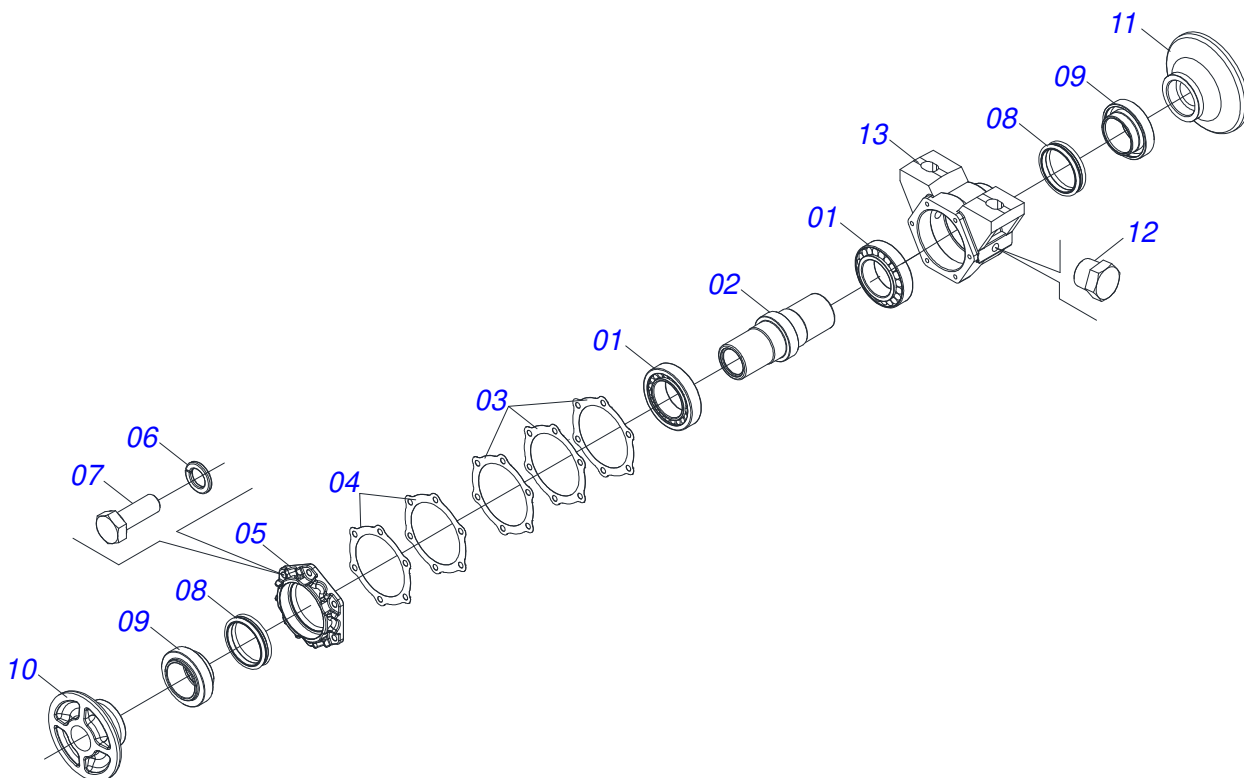
Artículo	Código	Descripción	Ver Pág.	QT
01	0503010858	NEUMATICO 11L-15		01
02	0503011468	RUEDA		01
03	0503010860	CAMARA AIRE 11L 15		01



Artículo	Código	Descripción	Ver Pág.	QT
01	0503010893	RUEDA		01
02	0503010033	CAMARA AIRE 7.50 X 16		01
03	0503010120	NEUMATICO 7.50X 16 -10LONAS		01



Artículo	Código	Descripción	Ver Pág.	20	22	24	26	28	30
01	0511044700	EJE 1.3/4" X 1360		04	02	00	00	00	06
01A	0541010244	EJE 1.3/4 X 1360		04	02	00	00	00	06
01B	0501010333	TUERCA 1.3/4		08	04	00	00	00	12
02	0511044701	EJE 1.3/4" X 1660 CON TUERCAS		00	02	04	02	00	00
02A	0541010245	EJE 1.3/4 X 1660		00	02	04	02	00	00
02B	0501010333	TUERCA 1.3/4		00	04	08	04	00	00
03	0511044702	EJE 1.3/4" X 1960MM C/TUERCAS		00	00	00	02	04	00
03A	0541010246	EJE 1.3/4" X 1960		00	00	00	02	04	00
03B	0501010333	TUERCA 1.3/4		00	00	00	04	08	00
04	0511042128	CHUMACERA AGR DM OL	15	08	08	08	04	08	12
05	0502012193	SEPARADOR 292		08	10	12	14	16	12
06	0502012222	TRABA EJE EXT 1.3/4"		04	04	04	04	04	06
07	0502012221	TRABA EJE INTERNO 1.1/2"		04	04	04	04	04	06
08	0602033006	DISCO REC 26 X 6		20	22	24	26	28	30
09	0602037001	DISCO REC 28 X 7,5		20	22	24	26	28	30
10	0602040041	DISCO REC 30X7,5 C105AF04FR1.13/16 10R T/CV		20	22	24	26	28	30
11	0503010232	TORNILLO 5/8 UNC X 1.3/4		08	08	08	08	08	12
12	0511017302	ARANDELA PLANA 13.5 X 32.5 X 3.00		08	08	08	08	08	12
13	0503012412	TUERCA DE CIERRE 5/8 UNC S		08	08	08	08	08	12
14	0511014339	TRABA TUERCA 1.5/8"		08	08	08	08	08	12
15	0501041925	CONJUNTO PIEZAS IMPL 3/4 UNC X 3.1/2 CA		16	16	16	16	16	24
15A	0501010950	TORNILLO 3/4" UNC X 3.1/2"		16	16	16	16	16	24
15B	0501010949	TRABA TORNILLO 3/4"		16	16	16	16	16	24
15C	0501010322	ARANDELA PLANA 20.50 X 46 X 4.75		32	32	32	32	32	48
15D	0503010014	TUERCA 3/4" UNC		32	32	32	32	32	48



Artículo	Código	Descripción	Ver Pág.	QT
001	0503010104	RODAMIENTO 3984/3920		02
002	0502010824	EJE CM/DM		01
003	0503030030	EMPAQUETADURA 142 X 113,2 X 0,3		03
004	0503030685	EMPAQUETADURA 142 X 113,2 X 0,1		02
005	0502020161	TAPA CAJA DM		01
006	0503011443	ARANDELA PRESION		06
007	0503010237	TORNILLO 3/8 UNC X 1		06
008	0503030027	RETEN LP JB-255		02
009	0502010823	ALOJAMIENTO RETENCIÓN		02
010	0502012194	APOYO INT DISCO		01
011	0502012195	APOYO EXT DISC CHUMACERA		01
012	0503010856	TAPON R3/8" BSPT		02
013	0502020477	CAJA DE CHUMACERA DM		01



MARCHESAN

Publicaciones Técnicas | Elaboración y Revisión
LUIZ CANDIDO

www.marchesan.com.br

