

RASTRA ARADORA

GAICR 300 - 20/22/24/26/28/30 - EJE 2.1/8"

Código: 0501093014

Serie: S-0221

Revisión: 00

Fecha de Revisión: JUNHO/2022

CATALOGO DE PARTES



MARCHESAN



PRODUCTOS

Código	Descripción
0102460152	GAICR 300 20X30X7,50 DM RD DUPLO EIXO 2.1/8 S-0221
0102460151	GAICR 300 22X30X7,50 DM RD DUPLO EIXO 2.1/8 S-0221
0102460150	GAICR 300 24X30X7,50 DM RD DUPLO EIXO 2.1/8 S-0221
0102460149	GAICR 300 26X30X7,50 DM RD DUPLO EIXO 2.1/8 S-0221
0102460148	GAICR 300 28X30X7,50 DM RD DUPLO EIXO 2.1/8 S-0221
0102460147	GAICR 300 30X30X7,50 DM RD DUPLO EIXO 2.1/8 S-0221

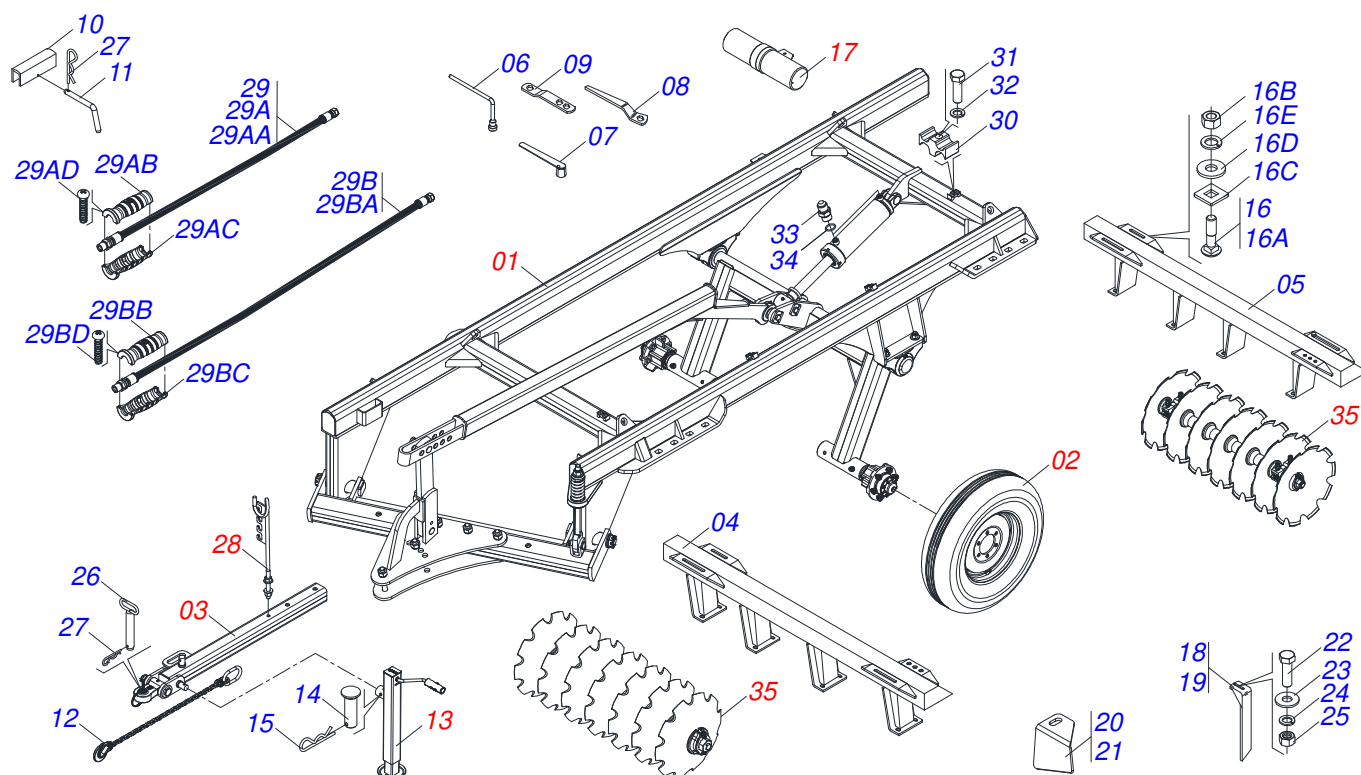
ATENCIÓN: IMPORTANTE

Marchesan S.A. se reserva el derecho de perfeccionar y/o cambiar las características técnicas de sus productos, sin previo aviso y sin la obligación de proceder con los ya comercializados y sin conocimiento previo del revendedor o consumidor. Las fotos son únicamente ilustrativas.



ÍNDICE

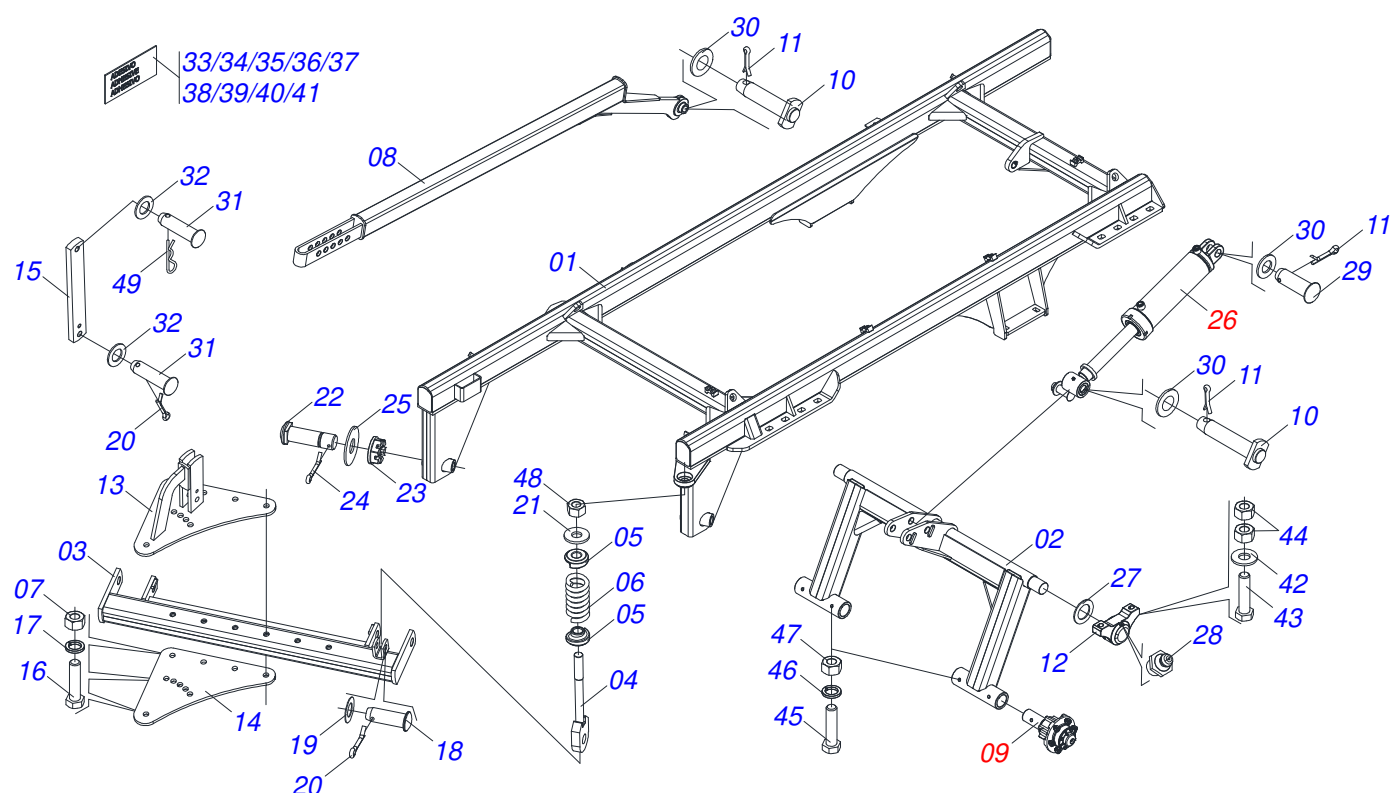
0909095777	CHASIS COMPLETO - 20/22/24/26/28/30D	1
0521049104	CUADRO COMPLETO	2
0501054931	RODADO SIN NEUMATICO	3
0501051142	CAJA RODADO CON RODILLO	4
0511050166	CILINDRO HIDRÁULICO 50,80 X 101,60 X 561 X 251	5
0521048502	BARRA TRACCIÓN COMPLETA	6
0521057520	TRACTOR COMPLETO	7
0503062157	APOYO	8
0521055904	CONJUNTO PUERTA MANUAL	9
0501040257	SOPORTE MANGUERA 3/4" X 1200	10
0503060091	RUEDA CON NEUM 750 X 16-10L COMPLETO	11
0909095776	SECCION DISCO 20/22/24/26/28/30D	12
0511047876	CHUMACERA AGR DM OL 292 X 2.1/8 CP	13



Artículo	Código	Descripción	Ver Pág.	20	22	24	26	28	30
01	0521049104	CUADRO COMPLETO	2	01	01	01	01	01	01
02	0503060091	RUEDA CON NEUM 750 X 16-10L COMPLETO	11	02	02	02	02	02	02
03	0521048502	BARRA TRACCIÓN COMPLETA	6	01	01	01	01	01	01
04	0511064960	CHASIS DELANTERO		01	00	00	00	00	00
04.	0511064962	CHASIS DELANTERO		00	01	00	00	00	00
04..	0511064964	CHASIS DELANTERO		00	00	01	00	00	00
04...	0511064966	CHASIS DELANTERO		00	00	00	01	00	00
04....	0521062633	CHASIS DELANTERO		00	00	00	00	01	00
04.....	0521062636	CHASIS DELANTERO 30		00	00	00	00	00	01
05	0511064961	CHASIS TRASERO		01	00	00	00	00	00
05.	0511064963	CHASIS TRASERO		00	01	00	00	00	00
05..	0511064965	CHASIS TRASERO		00	00	01	00	00	00
05...	0511064967	CHASIS TRASERO		00	00	00	01	00	00
05....	0521062630	CHASIS TRASERO 28		00	00	00	00	01	00
05.....	0521062631	CHASIS TRASERO		00	00	00	00	00	01
06	0503015723	CLAVE CABO CILINDRICO 7/8		01	01	01	01	01	01
07	0501061617	LLAVE 1 CABO PLANO		01	01	01	01	01	01
08	0501011431	LLAVE 1.3/4 CABO PLANO		02	02	02	02	02	02
09	0511018451	LLAVE UNIVERSAL 5/8 X 3/4 X 1		01	01	01	01	01	01
10	0551010280	TRABA PARA TRANSPORTE 253		01	01	01	01	01	01
11	0541016844	FIJADOR TRABA		01	01	01	01	01	01
12	0503013150	CADENA 1300 X 3/8		01	01	01	01	01	01
13	0503062157	APOYO	8	01	01	01	01	01	01
14	0521010549	EJE UNION		01	01	01	01	01	01
15	0503030285	PASADOR (GRAPA DE SUJECION)		01	01	01	01	01	01
16	0501040877	TORNILLO 1" UNC X 3.1/4" COMPLETO		08	08	08	08	08	08
16A	0501010171	TORNILLO 1" UNC X 3.1/2"		08	08	08	08	08	08
16B	0501010059	TUERCA 1.5/8		08	08	08	08	08	08
16C	0502012861	TRABA TORNILLO 1"		08	08	08	08	08	08
16D	0501010065	ARANDELA PRESION 1"		08	08	08	08	08	08
16E	0503010012	ARANDELA PRESION 1"		08	08	08	08	08	08



Artículo	Código	Descripción	Ver Pág.	20	22	24	26	28	30
17	0521055904	CONJUNTO PUERTA MANUAL	9	01	01	01	01	01	01
18	0501064168	LIMPIADOR DELANTERO		05	06	07	08	09	08
19	0501064167	LIMPIADOR TRASERO		05	06	07	08	09	08
20	0561019424	LIMPIADOR DE RODAMIENTOS TRASEROS		04	04	04	04	04	06
21	0561019423	LIMPIADOR DE PALANCA DELANTERA		04	04	04	04	04	06
22	0503011082	TORNILLO 1/2" UNC X 1.3/4"		20	24	28	32	36	32
23	0511017302	ARANDELA PLANA 13.5 X 32.5 X 3.00		20	24	28	32	36	32
24	0503010019	ARANDELA PRESION 1/2"		20	24	28	32	36	32
25	0503010060	TUERCA 1/2" UNC		20	24	28	32	36	32
26	0501069080	EJE UNION		01	01	01	01	01	01
27	0503030168	PASADOR (GRAPA DE SUJECION)		02	02	02	02	02	02
28	0501040257	SOPORTE MANGUERA 3/4" X 1200	10	01	01	01	01	01	01
29	0531050998	JUEGO MANGUERA		01	01	01	01	01	01
29A	0531050997	MANGUERA 3/8 X 7000 TC-TM NEGRA / AZUL		01	01	01	01	01	01
29AA	0501080477	MANGUERA 3/8 X 7012 TC-TM		01	01	01	01	01	01
29AB	0503034492	MANOPA MANGUERA HIDRAULICA		01	01	01	01	01	01
29AC	0503034494	MANOPA MANGUERA HIDRAULICA (AZUL)		01	01	01	01	01	01
29AD	0503018952	TORNILLO PLASTICO		03	03	03	03	03	03
29B	0531050996	MANGUERA 3/8 X 6700 TC-TM NEGRA / ROJA		01	01	01	01	01	01
29BA	0501080476	MANGUERA 3/8 X 6700 TC-TM		01	01	01	01	01	01
29BB	0503034495	MANOPA MANGUERA HIDRAULICA (ROJO)		01	01	01	01	01	01
29BC	0503034492	MANOPA MANGUERA HIDRAULICA		01	01	01	01	01	01
29BD	0503018952	TORNILLO PLASTICO		03	03	03	03	03	03
30	0502010477	CUERPO SUPERIOR PRESILLA		04	04	04	04	04	04
31	0503011135	TORNILLO		04	04	04	04	04	04
32	0503010180	ARANDELA PRESION 7/16"		04	04	04	04	04	04
33	0501010617	NIPLE 3/4"NF		02	02	02	02	02	02
34	0503010190	ANILLO O'RING 2-114 N 3006-9B		02	02	02	02	02	02
35	0909095776	SECCION DISCO 20/22/24/26/28/30D	12	01	01	01	01	01	01



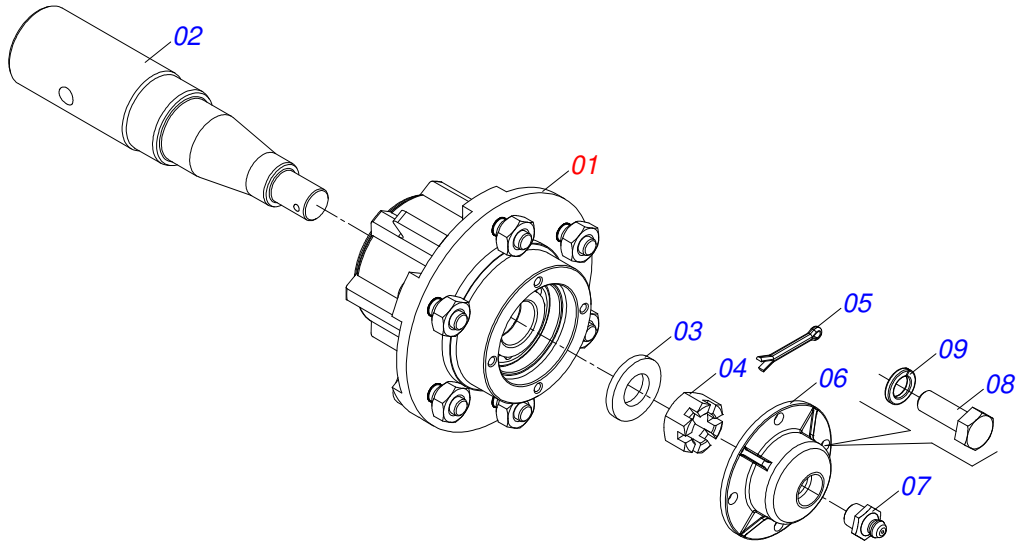
Artículo	Código	Descripción	Ver Pág.	QT
01	0521069680	MARCO		01
02	0521069679	RUEDA 600 X 1400		01
03	0521062532	BARRA DE CONEXIÓN 1324		01
04	0501064698	VARON RESORTE		01
05	1902020393	APOYO SUPERIOR RESORTE		02
06	0503030441	RESORTE COMPRESION 68,5X145X12,70		01
07	0501010059	TUERCA 1.5/8		06
08	0521069682	BARRA ESTABILIZADORA 2590		01
09	0501054931	RODADO SIN NEUMATICO	3	04
10	0521069685	UNIÓN DE EJES 31,75 X 137		02
11	0503010523	PASADOR ABIERTO 1/4" X 2"		03
12	0501110856	CHUMACERA AGRICOLA ARTICULACION		02
13	0521069686	PLACA SUPERIOR CON SOPORTE		01
14	0521069137	TRACCIÓN BARRA FIJACIÓN PLACA INFERIOR		01
15	0581019738	TORRE DE BARRAS ESTABILIZADORAS 650		01
16	0501010334	TORNILLO 1 UNC X 7		06
17	0503011438	ARANDELA PRESION		06
18	0521010592	EJE UNION 27,80 X 80		01
19	0561011883	ARANDELA PLANA		01
20	0503010571	PASADOR ABIERTO 1/4" X 1.1/2"		02
21	0531016049	ARANDELA PLANA		01
22	0531019497	EJE ARTICULADO 38,10 X 235		02
23	0501011301	TUERCA 1.1/2 UNC 6FPP 2.5/16		02
24	0503010010	PASADOR ABIERTO 1/4 X 2.1/2		02
25	0551012215	ARANDELA PLANA		02
26	0511050166	CILINDRO HIDRÁULICO 50,80 X 101,60 X 561 X 251	5	01
27	0501017579	ARANDELA PLANA		02
28	0503010002	GRASERA 1800		05
29	0521010779	EJE UNION		01
30	0501017779	ARANDELA PLANA		03
31	0521010576	EJE UNION 25 X 95		02



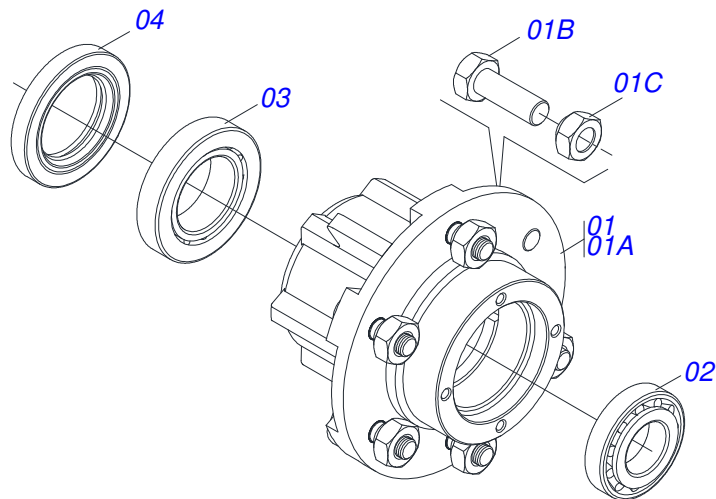
CUADRO COMPLETO

0521049104

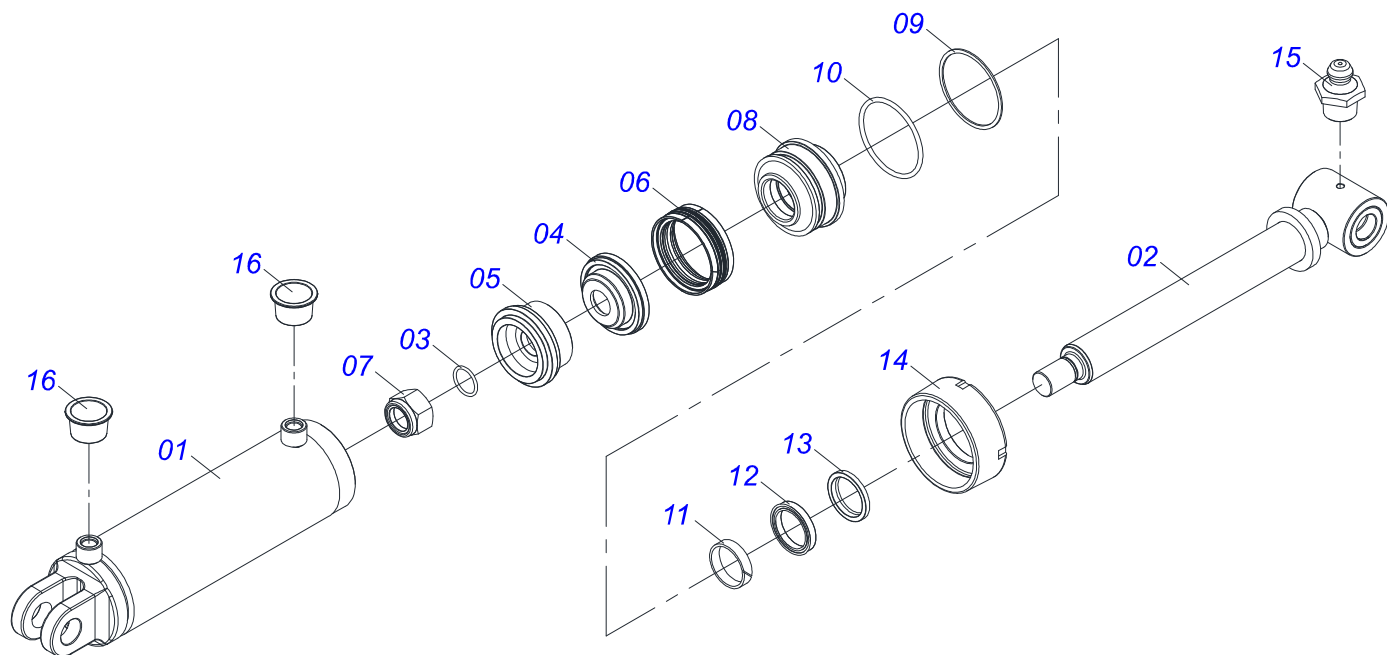
Artículo	Código	Descripción	Ver Pág.	QT
32	0501011445	ARANDELA PLANA		02
33	0503031428	ETIQUETA ADHESIVA ATENCIÓN		01
34	0503031087	ETIQUETA ADHESIVA		01
35	0503031827	LUBRICACIÓN ADHESIVA Y ETIQUETA DE REAPERTURA		01
36	0503060824	CONJUNTO ETIQUETA		01
37	0503034499	ETIQUETA ADHESIVA		01
38	0503034078	ETIQUETA ADHESIVA PUNTOS DE ELEVACIÓN		04
39	0503033038	EMBLEMA DE PELIGRO		01
40	0503031738	ETIQUETA ADHESIVA		01
41	0503031739	ETIQUETA ADHESIVA PELIGRO		01
42	0501010322	ARANDELA PLANA 20.50 X 46 X 4.75		04
43	0503011246	TORNILLO 3/4" UNC X 3.1/2"		04
44	0503011075	TUERCA		04
45	0503010706	TORNILLO 1/2 UNC X 4.1/2 C S G.5 ZN		04
46	0521014188	ARANDELA PLANA 13,50 X 32,50 X 3,0 ZN		04
47	0503010589	TUERCA 1/2" UNC		04
48	0503018754	TUERCA		01
49	0503031035	PASADOR (GRAPA DE SUJECION)		01



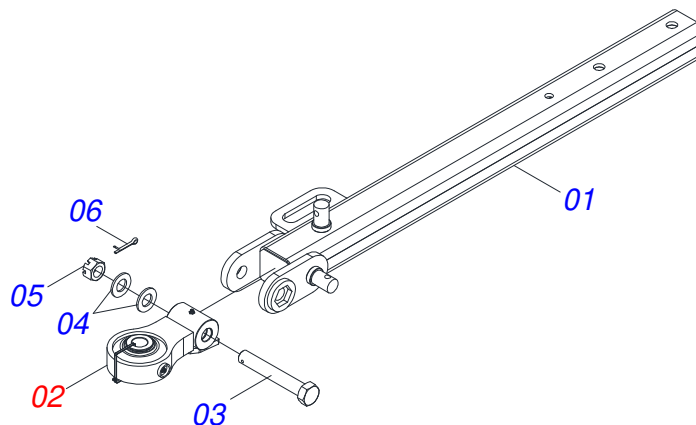
Artículo	Código	Descripción	Ver Pág.	QT
01	0501051142	CAJA RODADO CON RODILLO	4	01
02	0541010739	EJE 63,50 X 285		01
03	0501016545	ARANDELA PLANA		01
04	0503030009	TUERCA CASTILLO 1		01
05	0503010018	PASADOR ABIERTO 5/32 X 1.1/2		01
06	0502020591	TAPA PROTECCION		01
07	0503010002	GRASERA 1800		01
08	0503010358	TORNILLO 5/16 UNC X 7/8		04
09	0503011444	ARANDELA PRESION		04



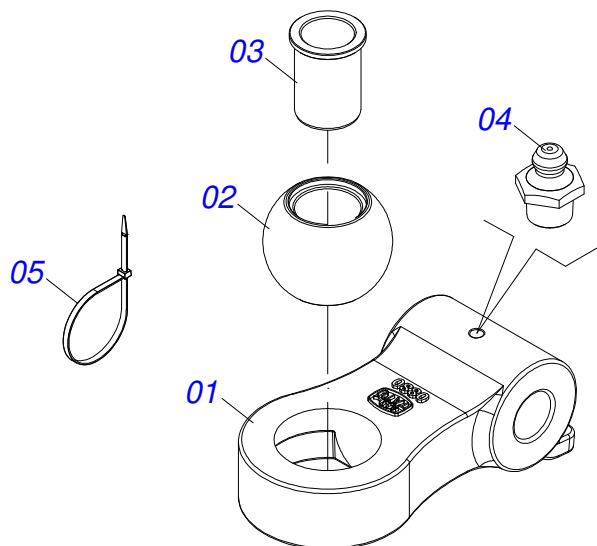
Artículo	Código	Descripción	Ver Pág.	QT
01	0501110728	CAJA RODADO		01
01A	0502011121	CAJA RODADO		01
01B	0501010127	TORNILLO ROD 9/16"UN X 1.7/8"		06
01C	0503010035	TUERCA CONICA 9/16		06
02	0503010037	RODAMIENTO 30207		01
03	0503010006	RODAMIENTO 32210		01
04	0503012928	RETENES		01



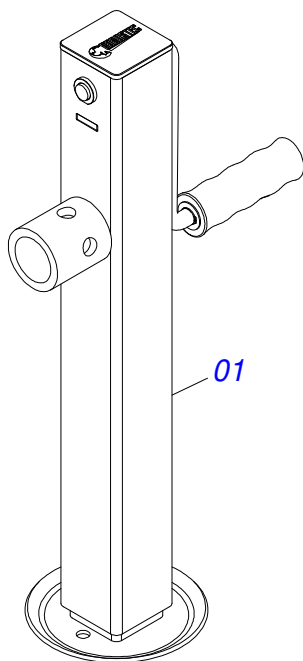
Artículo	Código	Descripción	Ver Pág.	QT
01	0511066220	CAMISA 101,60 X 369		01
02	0511067445	EXTENSOR 50,8 X 452,5		01
03	0503010345	ANILLO O'RING 2-218 N 3006-9B		01
04	0561016389	CUERPO EMBOLO		01
05	0561016387	PISTÓN DEL CUERPO		01
06	0503015633	SELLADO SELEMASTER		01
07	0503010817	TUERCA 1.1/4		01
08	0502012642	APOYO DE LOS ANILLOS		01
09	0503011061	ANILLO BACK-UP 8-342		01
10	0503010338	ANILLO O'RING 2-342 N 3006-9B		01
11	0503015634	ANILLO DE SLYDRING		01
12	0503015635	ANILLO DE CIERRE U-CUP		01
13	0503015636	RASCADOR DE CIERRE		01
14	0502010017	TAPA MOVIL 101,6		01
15	0503010002	GRASERA 1800		01
16	0503030384	PLUG CON N-001		02
17	0501039361R	KIT DE REPARACIÓN		01



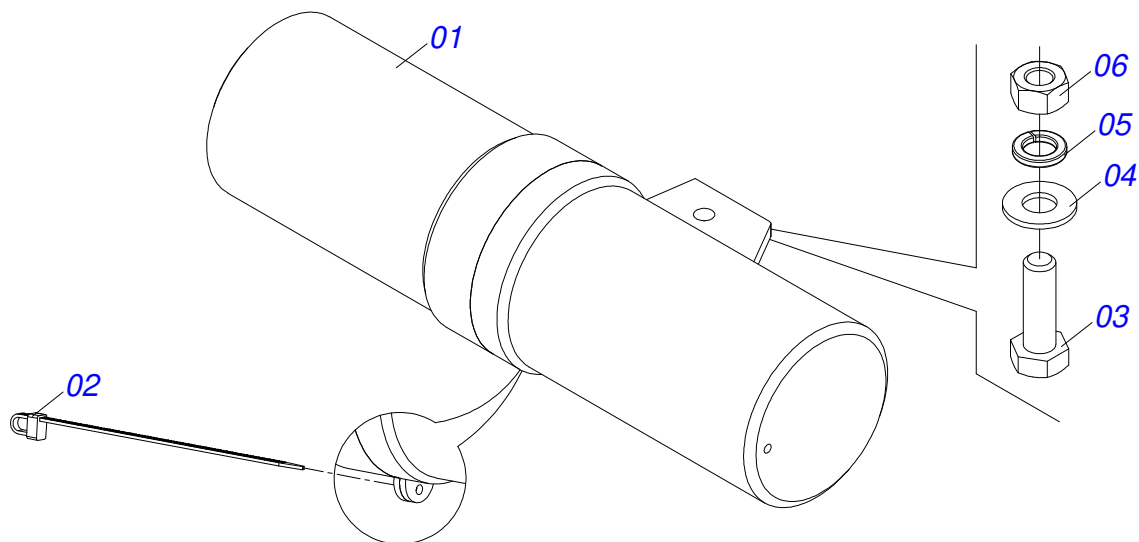
Artículo	Código	Descripción	Ver Pág.	QT
01	0521069165	BARRA TRACCION		01
02	0521057520	TRACTOR COMPLETO	7	01
03	0581015973	TORNILLO 1.1/4 UNC X 8 C S G5		01
04	0501017779	ARANDELA PLANA		02
05	0503013026	TUERCA CASTILLO 1.1/4" UNC		01
06	0503010010	PASADOR ABIERTO 1/4 X 2.1/2		01



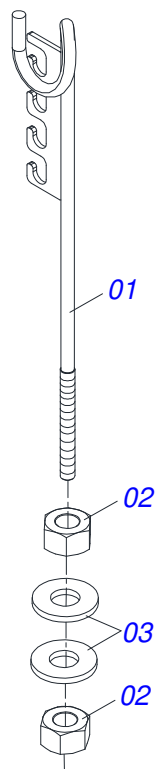
Artículo	Código	Descripción	Ver Pág.	QT
01	0502040880	CUERPO ENGANCHE		01
02	0502040885	CUERPO LIGACION		01
03	0591012511	BUJE		01
04	0503010002	GRASERA 1800		01
05	0503018829	ABRAZADERA DE NYLON		01



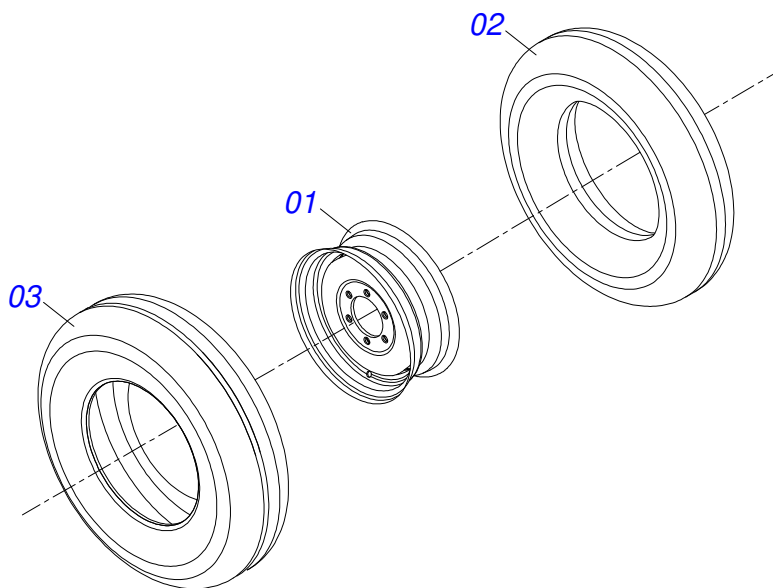
Artículo	Código	Descripción	Ver Pág.	QT
01	0503062157	APOYO	8	01



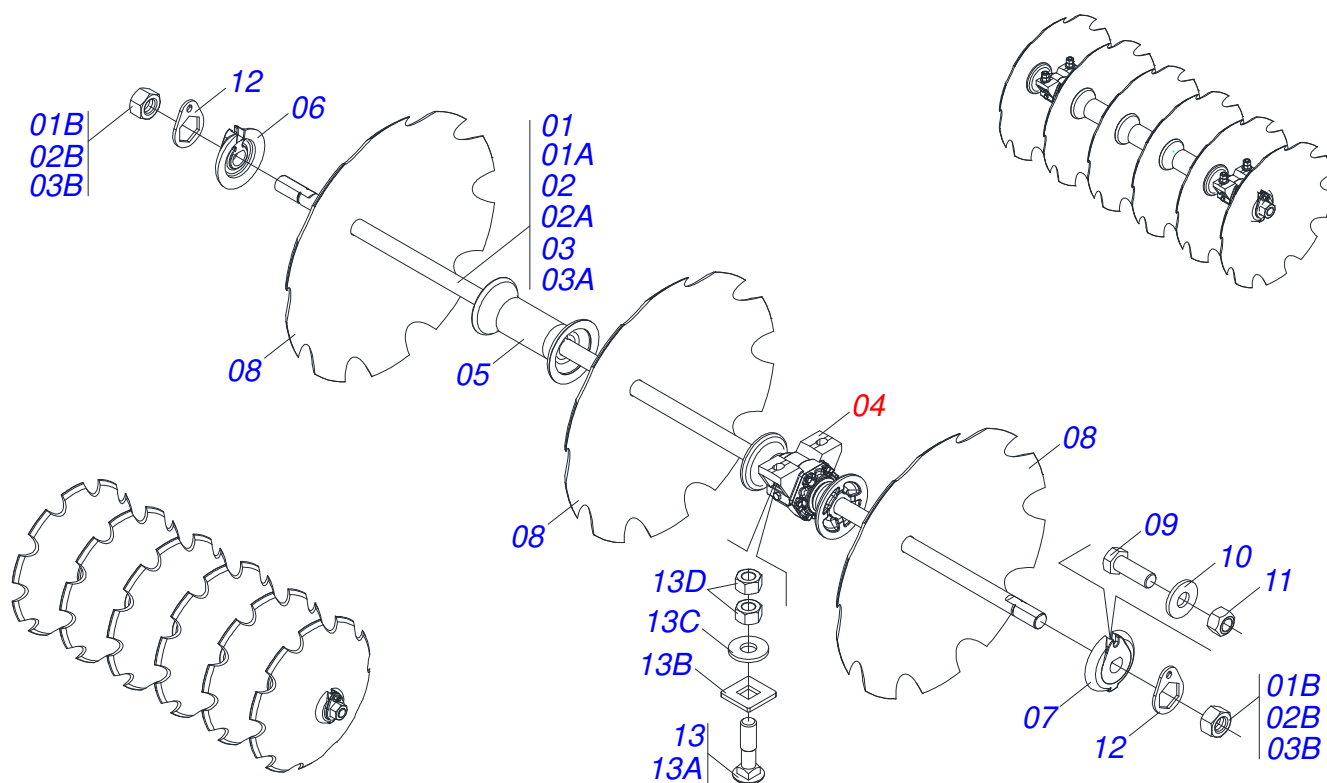
Artículo	Código	Descripción	Ver Pág.	QT
01	0503060100	COMPARTIMIENTO DEL MANUAL		01
02	0503010267	ABRAZADERA NYLON		01
03	0503010363	TORNILLO 5/16 UNC X 1		01
04	0501010694	ARANDELA PLANA		01
05	0503010179	ARANDELA PRESION		01
06	0503010337	TUERCA 5/16		01



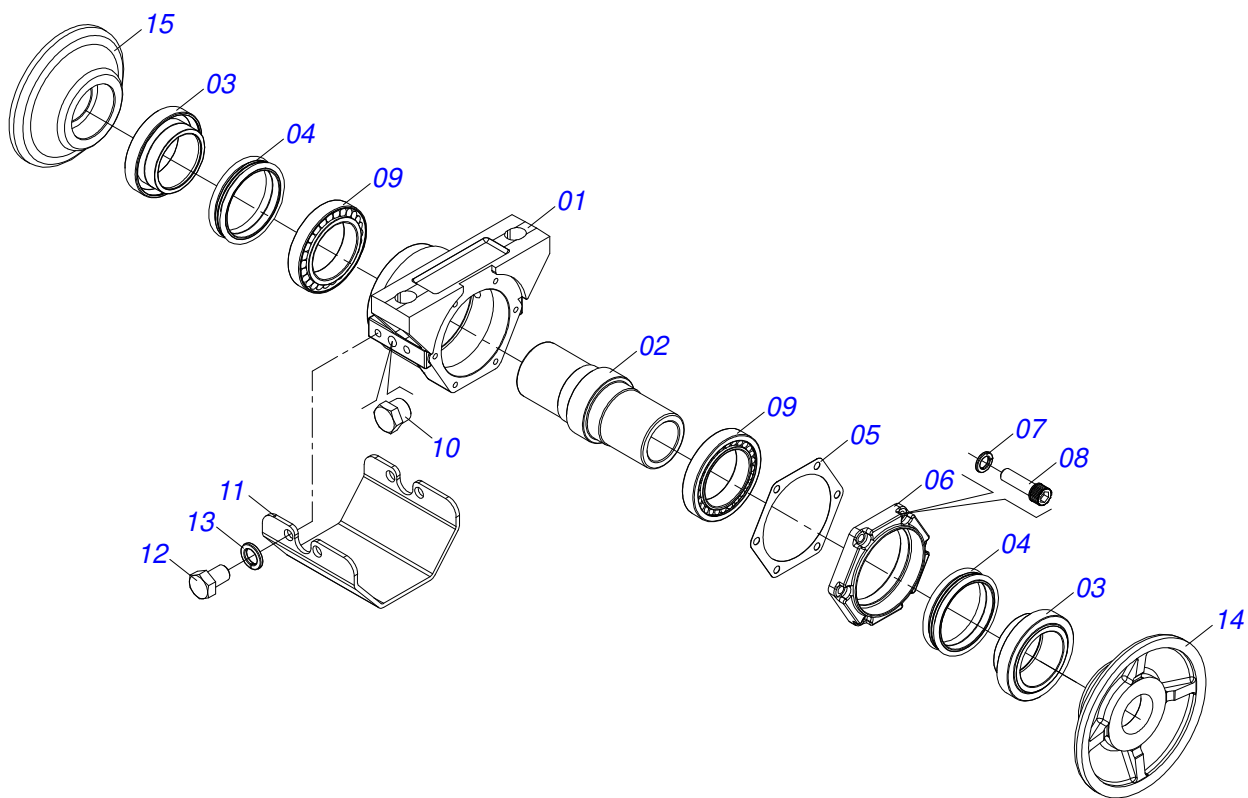
Artículo	Código	Descripción	Ver Pág.	QT
01	0511067334	SOPORTE MANGUERA		01
02	0503010014	TUERCA 3/4" UNC		02
03	0501010322	ARANDELA PLANA 20.50 X 46 X 4.75		02



Artículo	Código	Descripción	Ver Pág.	QT
01	0503010893	RUEDA		01
02	0503010033	CAMARA AIRE 7.50 X 16		01
03	0503010120	NEUMATICO 7.50X 16 -10LONAS		01



Artículo	Código	Descripción	Ver Pág.	20	22	24	26	28	30
01	0511050665	2-1/8" X 1424 AXLE WITH NUTS		04	02	00	00	00	06
01A	0561015983	EJE 2.1/8 X 1424		04	02	00	00	00	06
01B	0502040063	TUERCA 2.1/8" 7FPP X 54 99		08	02	00	00	00	12
02	0501059852	EJE 2.1/8 X 1722 C/TUERCAS		02	02	04	02	00	00
02A	0561015943	EJE 2.1/8 X 1722		02	02	04	02	00	00
02B	0502040063	TUERCA 2.1/8" 7FPP X 54 99		04	04	08	04	00	00
03	0501059155	EJE 2.1/8 X 2020 C/TUERCAS		00	00	00	02	04	00
03A	0561013277	EJE 2.1/8 X 2020		00	00	00	02	04	00
03B	0502040063	TUERCA 2.1/8" 7FPP X 54 99		00	00	00	04	08	00
04	0511047876	CHUMACERA AGR DM OL 292 X 2.1/8 CP	13	08	08	08	04	08	12
05	0502011405	SEPARADOR 292 C/ F 2.1/8		08	10	12	14	16	12
06	0502010594	TRABA EJE EXT 2.1/8"		04	04	04	04	04	06
07	0502010595	TRABA EJE INT 2.1/8"		04	04	04	04	04	06
08	0602040001	DISCO REC30 X 7,5		20	22	24	26	28	30
09	0503010232	TORNILLO 5/8 UNC X 1.3/4		08	08	08	08	08	12
10	0501012140	ARANDELA PLANA		08	08	08	08	08	12
11	0503012412	TUERCA DE CIERRE 5/8 UNC S		08	08	08	08	08	12
12	0541010368	TRABA TUERCA		08	08	08	08	08	12
13	0511046308	CONJUNTO PIEZAS 7/8" NC X 4.1/2"		16	16	16	16	16	24
13A	0503012460	TORNILLO 7/8" UNC X 4.1/2"		16	16	16	16	16	24
13B	0521066938	SOPORTE COJINETE		16	16	16	16	16	24
13C	0561013107	ARANDELA PLANA		16	16	16	16	16	24
13D	0503010417	TUERCA 7/8" UNC		32	32	32	32	32	48



Artículo	Código	Descripción	Ver Pág.	QT
01	0502012482	CAJA CHUMACERA AGRICOLA		01
02	0502040810	EJE DE RODAMIENTO		01
03	0502040198	ALOJAMIENTO RETENES C/ BUCHA		02
04	0503030028	RETEN LP JB-257		02
05	0503032999	JUNTA VEDAMIENTO		03
06	0502012481	TAPA CAJA		01
07	0503011443	ARANDELA PRESION		06
08	0503010175	TORNILLO 3/8" UNC X 1.1/4"		06
09	0503010107	RODAMIENTO 30205		02
10	0503010856	TAPON R 3/8 BSPT		02
11	0551017124	CAPA PROTECCIÓN		01
12	0503011401	TORNILLO 1/2" UNC X 3/4"		04
13	0503010019	ARANDELA PRESION 1/2"		04
14	0581012051	ENCUESTO EXTERNO DISCO		01
15	0581012052	ENCUESTO INTERNO DISCO		01



MARCHESAN

Publicaciones Técnicas | Elaboración y Revisión
LUIZ CANDIDO

www.marchesan.com.br

