

SEMEADEIRAS

PSH3

Código: 0501093007
Série: S-0997
Revisão: 00
Data da Revisão: AGOSTO/2021

CATÁLOGO DE PEÇAS



MARCHESAN



PRODUTOS

| Código | Descrição | |
|---------------|------------------|--------|
| 0112040097C | PSH3 13 DD CORR | S-0997 |
| 0112040097 | PSH3 13 DD CORR | S-0997 |
| 0112040016 | PSH3 15 CHILE | S-0997 |

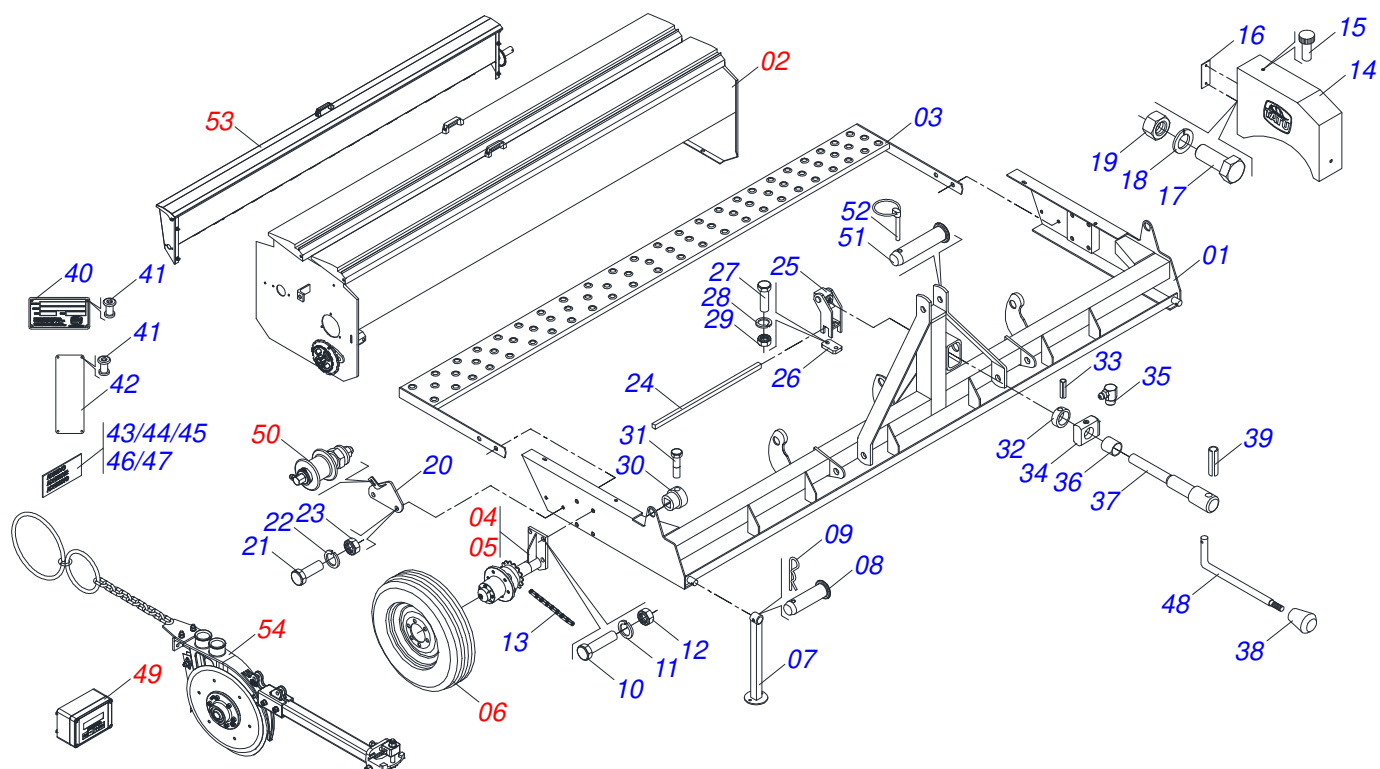
ATENÇÃO: IMPORTANTE

A Marchesan S.A. reserva o direito de aperfeiçoar e/ou alterar as características técnicas de seus produtos, sem a obrigação de assim proceder com os já comercializados e sem conhecimento prévio da revenda ou do consumidor.



INDICE

| | | | |
|------------|--|-------|----|
| 0909095801 | CHASSI COMPLETO | | 1 |
| 0909095800 | CAIXA SEMENTE/ADUBO COMPLETA | | 2 |
| 0501051478 | EIXO SISTEMA ADUBO ESQUERDO SEMI MONTADO | | 3 |
| 0501057660 | EIXO SISTEMA ADUBO SEMI MONTADO | | 4 |
| 0501051366 | MANCAL AGRICOLA CAIXA | | 5 |
| 0501051380 | SISTEMA SEMENTE SEMI MONTADO ESQUERDO | | 6 |
| 0501051393 | SISTEMA DE SEMENTE SEMI MONTADO | | 7 |
| 0501053462 | MANCAL ESQUERDO CAIXA PARA SEMENTE FINA | | 8 |
| 0501043283 | ESTICADOR CORRENTE ESQUERDA COMPLETA | | 9 |
| 0501051537 | RODADO ESQUERDO SEM PNEU | | 10 |
| 0501051942 | RODADO DIREITO SEM PNEU | | 11 |
| 0511050886 | CAIXA RODADO COMPLETO | | 12 |
| 0501051142 | CAIXA RODADO COM ROLAMENTO | | 13 |
| 0503060094 | RODA COM PNEU 600X16-6L COMPLETO | | 14 |
| 0501057233 | CONJUNTO HECTARIMETRO ELETRICO | | 15 |
| 0501052014 | EIXO ESTICADOR CORRENTE COMPLETO | | 16 |
| 0909095802 | LINHA SEMENTE/ADUBO COMPLETA | | 17 |
| 0501051481 | LINHA CURTA DD CORRENTE SEMI MONTADO | | 18 |
| 0501051482 | LINHA LONGA DD CORRENTE SEMI MONTADO | | 19 |
| 0501050993 | DISCO DUPLO COMPLETO | | 20 |
| 0909095959 | CAIXA SEMENTE FINA | | 21 |
| 0503060150 | DISTRIBUIDOR SEMENTE FINA PL | | 22 |



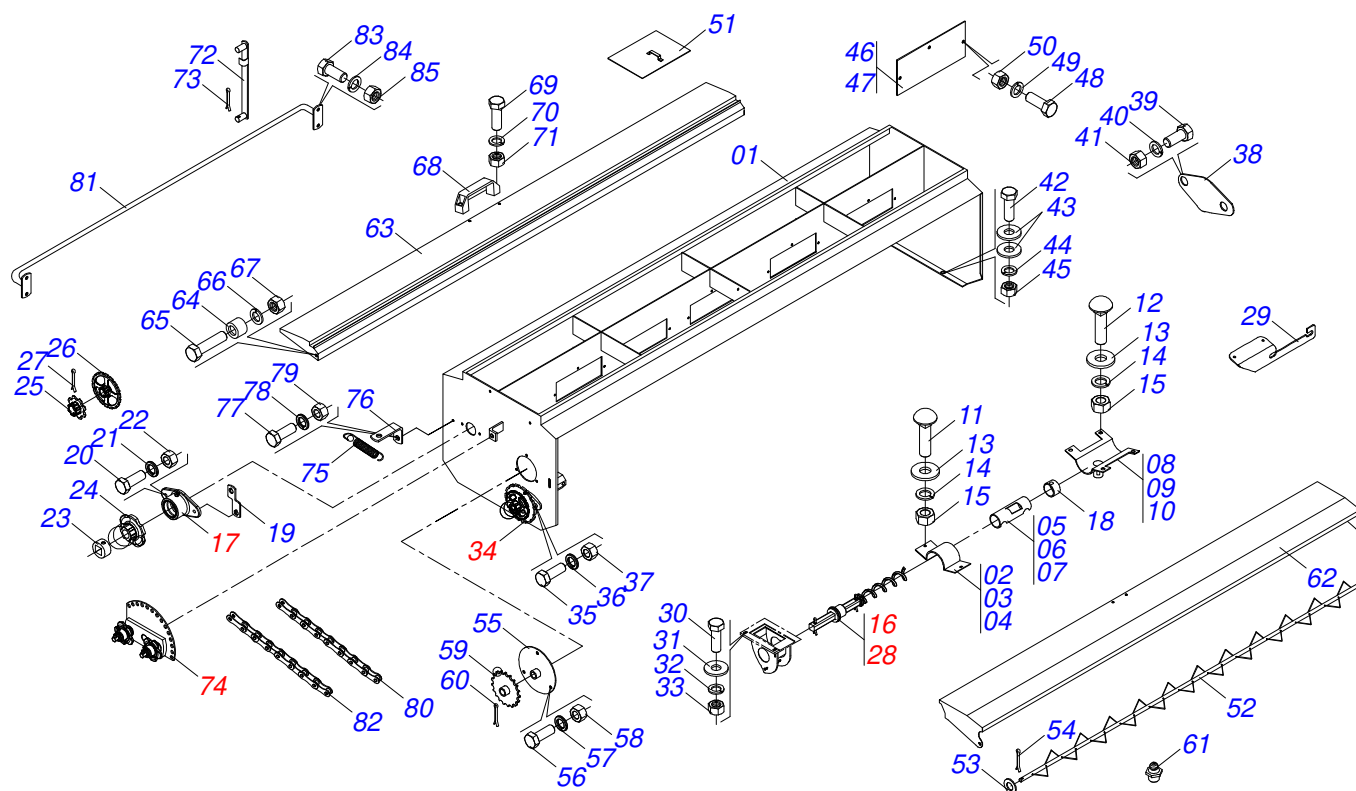
| Item | Código | Descrição | Ver Pág. | 13 | 15 |
|------|------------|-------------------------------------|----------|----|----|
| 01 | 0501068859 | CHASSI | | 01 | 00 |
| 01. | 0501068860 | CHASSI PSH3 15 | | 00 | 01 |
| 02 | 0909095800 | CAIXA SEMENTE/ADUBO COMPLETA | 2 | 01 | 01 |
| 03 | 0501068878 | PLATAFORMA | | 01 | 00 |
| 03. | 0501068844 | PLATAF 2855 PSH3 15 | | 00 | 01 |
| 04 | 0501051537 | RODADO ESQUERDO SEM PNEU | 10 | 01 | 01 |
| 05 | 0501051942 | RODADO DIREITO SEM PNEU | 11 | 01 | 01 |
| 06 | 0503060094 | RODA COM PNEU 600X16-6L COMPLETO | 14 | 02 | 02 |
| 07 | 0511060374 | DESCANSO 365 | | 02 | 02 |
| 08 | 0521013310 | EIXO JUNCAO 12,70 X 68 | | 02 | 02 |
| 09 | 0503030168 | CUPILO 3 X 50 | | 02 | 02 |
| 10 | 0503010762 | PARAFUSO 5/8 UNC X 3.1/2 CS G.5 ZN | | 08 | 08 |
| 11 | 0503010027 | ARRUELA PRESSAO 5/8 ZN 1K01574 | | 08 | 08 |
| 12 | 0503010013 | PORCA SEXTAVADA 5/8 UNC G.5 ZN | | 08 | 08 |
| 13 | 0503011064 | CORRENTE 40-1 X 51 ELOS+EM | | 01 | 01 |
| 14 | 0501068842 | CAPA CORRENTE ESQUERDA | | 01 | 01 |
| 15 | 0503010386 | CABO RECARTILHADO MBR 5/16 | | 04 | 04 |
| 16 | 0521013254 | TAMPA CAPA CORRENTE | | 02 | 02 |
| 17 | 0503010358 | PARAFUSO 5/16 UNC X 7/8 C S G.5 ZN | | 04 | 04 |
| 18 | 0503010179 | ARRUELA PRESSAO 5/16 ZN 1K01528 | | 04 | 04 |
| 19 | 0503010337 | PORCA SEXTAVADA 5/16 UNC G.5 ZN | | 04 | 04 |
| 20 | 0501068840 | ESTICADOR CORRENTE | | 01 | 01 |
| 21 | 0503010920 | PARAFUSO 1/2 UNC X 1.1/2 C S G.5 ZN | | 04 | 04 |
| 22 | 0503010019 | ARRUELA PRESSAO 1/2 ZN 1K01556 | | 04 | 04 |
| 23 | 0503010060 | PORCA SEXTAVADA 1/2 UNC G.5 ZN | | 04 | 04 |
| 24 | 0521010333 | EIXO LEVANTE LINHAS 2550 | | 01 | 00 |
| 24. | 0521010222 | EIXO LEV LINHAS PSH3 15 | | 00 | 01 |
| 25 | 0501069212 | GUIA MANIVELA | | 01 | 01 |
| 26 | 0531017820 | PLACA 70 X 40 X 9,50 COM FURO | | 01 | 01 |
| 27 | 0503010734 | PARAFUSO 1/2 UNC X 2.1/2 C S G.2 ZN | | 02 | 02 |
| 28 | 0503010019 | ARRUELA PRESSAO 1/2 ZN 1K01556 | | 02 | 02 |



PSH3
CHASSI COMPLETO

Página 1
0909095801

| Item | Código | Descrição | Ver Pág. | 13 15 |
|------|------------|---|----------|-------|
| 29 | 0503010060 | PORCA SEXTAVADA 1/2 UNC G.5 ZN | | 02 02 |
| 30 | 0511019257 | LUVA COM FURO QUADRADO | | 05 05 |
| 31 | 0503010237 | PARAFUSO 3/8 UNC X 1 C S G.5 ZN | | 05 05 |
| 32 | 0511013015 | LUVA 1" X 35 X 13 | | 01 01 |
| 33 | 0503010561 | PINO ELASTICO 701163 6 X 36 | | 01 01 |
| 34 | 0521012322 | TRAVA MANIVELA | | 01 01 |
| 35 | 0503010004 | GRAXEIRA 1890 3/8 (1/8 BSP) | | 01 01 |
| 36 | 0521010217 | BUCHA 31,50 X 26 X 33 | | 01 01 |
| 37 | 0561014861 | REGULADOR | | 01 01 |
| 38 | 0503030878 | MANIPULO ALAVANCA | | 01 01 |
| 39 | 0503010838 | PINO ELASTICO 701060 3 X 20 | | 01 01 |
| 40 | 0503034003 | ETIQUETA IDENTIFICAÇÃO ALUMINIO MARCHESAN 61X118 | | 01 01 |
| 41 | 0503010001 | REBITE POP AD 423 3,2 X 5,5 | | 08 08 |
| 42 | 0503030886 | ESCALA ALUMINIO DOSAGEM SEMENTE 0A6 | | 01 01 |
| 43 | 0503033887 | ETIQUETA ADESIVA | | 02 02 |
| 44 | 0503033886 | ETIQUETA ADESIVA LOGO TATU CAIXA 150 X 720 | | 02 02 |
| 45 | 0503033853 | ETIQUETA ADESIVA LOGO TATU LATERAL 190 X 255 | | 02 02 |
| 46 | 0503032061 | ETIQUETA ADESIVA PERIGO PLATAFORMA | | 01 01 |
| 47 | 0503034647 | ETIQUETA ADESIVA MANOPLA CORES (SEMEADEIRAS) | | 01 01 |
| 48 | 0521011107 | CORPO MANIVELA | | 01 01 |
| 49 | 0501057233 | CONJUNTO HECTARIMETRO ELETRICO | 15 | 01 01 |
| 50 | 0501052014 | EIXO ESTICADOR CORRENTE COMPLETO | 16 | 02 02 |
| 51 | 0521010578 | EIXO JUNCAO 25 X 110 FURO 95 ZN | | 01 01 |
| 52 | 0503030085 | PINO TRAVA 5,7 X 40 | | 01 01 |
| 53 | 0501047821 | CX SEM FINA COMPL PSH3 15 | | 00 01 |
| 54 | 0909095802 | LINHA SEMENTE/ADUBO COMPLETA | 17 | 13 15 |



| Item | Código | Descrição | Ver Pág. | 13 15 |
|------|------------|--|----------|-------|
| 01 | 0501068862 | CAIXA CONJUNTO ADUBO/SEMENTE | | 01 00 |
| 01. | 0501068863 | CX CONJ ADB/SEM PSH3 15 | | 00 01 |
| 02 | 0511019115 | FIXADOR CONDUTOR ADUBO 257 | | 01 01 |
| 03 | 0511019233 | FIXADOR CONDUTOR ADUBO 78 | | 01 01 |
| 04 | 0511019234 | FIXADOR CONDUTOR ADUBO 100 | | 13 15 |
| 05 | 0511019238 | TUBO DISTRIBUIDOR ADUBO 84 | | 01 01 |
| 06 | 0511019239 | TUBO DISTRIBUIDOR ADUBO 175 | | 12 14 |
| 07 | 0511019237 | TUBO DISTRIBUIDOR ADUBO 200 | | 01 01 |
| 08 | 0501068547 | CONDUTOR ADUBO LATERAL ESQUERDO | | 01 01 |
| 09 | 0501068533 | CONDUTOR ADUBO ESQUERDO | | 11 11 |
| 10 | 0501068823 | CONDUTOR ADUBO LATERAL DIREITO | | 01 01 |
| 11 | 0503011953 | PARAFUSO 5/16 UNC X 1 CAPQ G.2 ZN | | 04 04 |
| 12 | 0503011952 | PARAFUSO 5/16 UNC X 3/4 CAPQ G.2 ZN | | 52 60 |
| 13 | 0521011039 | ARRUELA LISA 8,50 X 22 X 1,50 ZN | | 56 64 |
| 14 | 0503011444 | ARRUELA PRESSAO 5/16 SA | | 56 64 |
| 15 | 0503010337 | PORCA SEXTAVADA 5/16 UNC G.5 ZN | | 56 64 |
| 16 | 0501051478 | EIXO SISTEMA ADUBO ESQUERDO SEMI MONTADO | 3 | 01 00 |
| 16. | 0501057660 | EIXO SISTEMA ADUBO SEMI MONTADO | 4 | 00 01 |
| 17 | 0501051366 | MANCAL AGRICOLA CAIXA | 5 | 01 01 |
| 18 | 0511019183 | LUVA 38,5 X 52,95 X 27 | | 01 01 |
| 19 | 0501011768 | FIXADOR MOLA | | 01 01 |
| 20 | 0503010237 | PARAFUSO 3/8 UNC X 1 C S G.5 ZN | | 02 02 |
| 21 | 0503011443 | ARRUELA PRESSAO 3/8 SA | | 02 02 |
| 22 | 0503010026 | PORCA SEXTAVADA 3/8 UNC G.5 ZN | | 02 02 |
| 23 | 0502011300 | LUVA RODA DENTADA 25 | | 01 01 |
| 24 | 0502011314 | ENGRENAGEM 8Z P 1.1/4 FR35,20 | | 01 01 |
| 25 | 0502011306 | ENGRENAGEM 6Z P 31,75 FR35,20/35,30 | | 02 02 |
| 26 | 0502011345 | ENGRENAGEM 18Z P 31,75 FR1.3/8 | | 01 01 |
| 27 | 0503010010 | CONTRAPINO 1/4 X 2.1/2 | | 01 01 |
| 28 | 0501051380 | SISTEMA SEMENTE SEMI MONTADO ESQUERDO | 6 | 01 01 |
| 28. | 0501051393 | SISTEMA DE SEMENTE SEMI MONTADO | 7 | 00 01 |

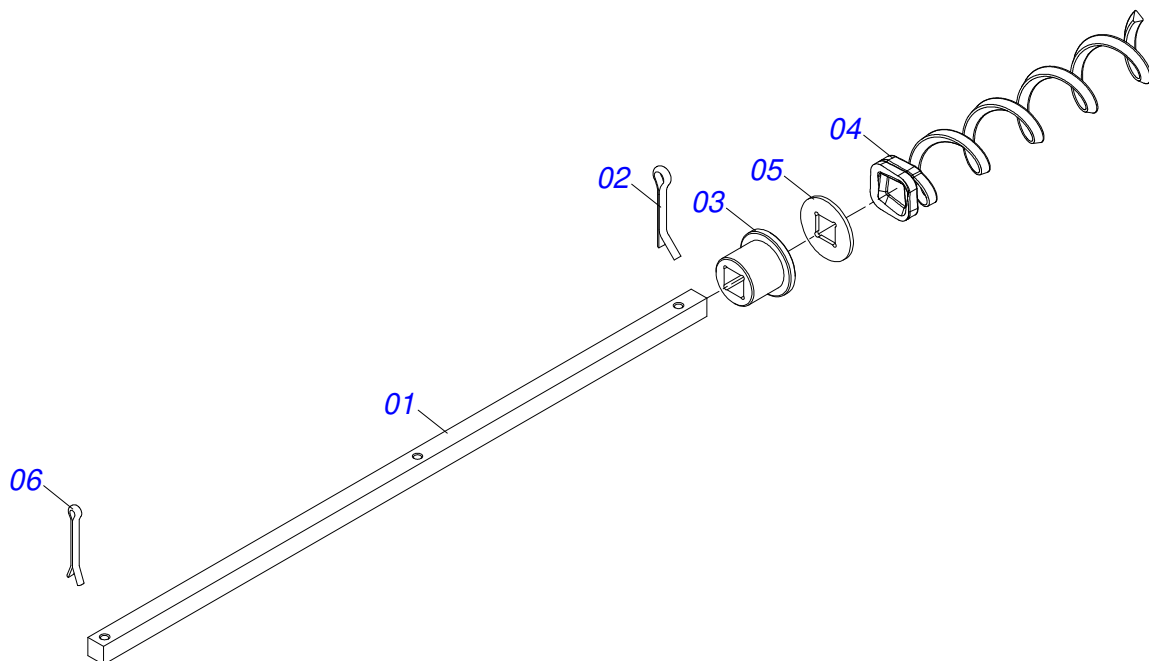
| Item | Código | Descrição | Ver Pág. | 13 15 |
|------|------------|---|----------|---------|
| 29 | 0531014907 | SUPORTE ESCALA 77 | | 02 02 |
| 30 | 0503013813 | PARAFUSO 1/4 UNC X 7/8 C S G.5 ZN | | 52 60 |
| 31 | 0511017303 | ARRUELA LISA 7X15X1,50 ZN 1K01248 | | 104 120 |
| 32 | 0503011441 | ARRUELA PRESSAO 1/4 SA | | 52 60 |
| 33 | 0503010144 | PORCA SEXTAVADA 1/4 UNC G.5 ZN | | 52 60 |
| 34 | 0501053462 | MANCAL ESQUERDO CAIXA PARA SEMENTE FINA | 8 | 01 01 |
| 35 | 0503010237 | PARAFUSO 3/8 UNC X 1 C S G.5 ZN | | 02 02 |
| 36 | 0503011443 | ARRUELA PRESSAO 3/8 SA | | 02 02 |
| 37 | 0503010026 | PORCA SEXTAVADA 3/8 UNC G.5 ZN | | 02 02 |
| 38 | 0521010190 | TAMPA CAIXA | | 02 02 |
| 39 | 0503010256 | PARAFUSO 3/8 UNC X 3/4 C S G.2 ZN | | 04 04 |
| 40 | 0503010025 | ARRUELA PRESSAO 3/8 ZN 1K01527 | | 04 04 |
| 41 | 0503010026 | PORCA SEXTAVADA 3/8 UNC G.5 ZN | | 04 04 |
| 42 | 0503010751 | PARAFUSO 3/8 UNC X 1.1/4 CS G.5 ZN | | 04 04 |
| 43 | 0501010984 | ARRUELA LISA 10,50 X 27 X 3,00 ZN | | 08 08 |
| 44 | 0503010025 | ARRUELA PRESSAO 3/8 ZN 1K01527 | | 04 04 |
| 45 | 0503010026 | PORCA SEXTAVADA 3/8 UNC G.5 ZN | | 04 04 |
| 46 | 0511019132 | TAMPA DIVISORA CAIXA 416 | | 03 03 |
| 47 | 0511019133 | TAMPA DIVISORA CAIXA 591 | | 01 01 |
| 48 | 0503013758 | PARAFUSO 1/4 UNC X 1/2 C S G.5 ZN | | 12 14 |
| 49 | 0503010143 | ARRUELA PRESSAO 1/4 ZN 1K01518 | | 12 14 |
| 50 | 0503010144 | PORCA SEXTAVADA 1/4 UNC G.5 ZN | | 12 14 |
| 51 | 0501068892 | FUNDO FALSO ADUBO/SEMENTE | | 04 04 |
| 51. | 0501069273 | FUNDO FALSO ADB/SEM PSH3 15 | | 00 04 |
| 52 | 0501068886 | MEXEDOR 2630 | | 01 00 |
| 52. | 0501068631 | MEXEDOR 2970 PSA3 15 | | 00 01 |
| 53 | 0521815818 | ARRUELA LISA 26 X 41,50 X 0,50 SA | | 03 03 |
| 54 | 0503010571 | CONTRAPINO 1/4 X 1.1/2 | | 01 01 |
| 55 | 0501068514 | MANCAL MEXEDOR LATERAL | | 02 02 |
| 56 | 0503010256 | PARAFUSO 3/8 UNC X 3/4 C S G.2 ZN | | 06 06 |
| 57 | 0503010025 | ARRUELA PRESSAO 3/8 ZN 1K01527 | | 06 06 |
| 58 | 0503010026 | PORCA SEXTAVADA 3/8 UNC G.5 ZN | | 06 06 |
| 59 | 0501068515 | ENGRENAGEM 30Z | | 01 01 |
| 60 | 0503010523 | CONTRAPINO 1/4 X 2 1G13201 | | 01 01 |
| 61 | 0503010002 | GRAXEIRA 1800 | | 02 02 |
| 62 | 0501068872 | TAMPA CAIXA SEMENTE | | 01 00 |
| 62. | 0501068845 | TAMPA CX SEM PSH3 15 | | 00 01 |
| 63 | 0501068873 | TAMPA CAIXA ADUBO | | 01 00 |
| 63. | 0501068846 | TAMPA CX ADB PSH3 15 | | 00 01 |
| 64 | 0521010223 | BUCHA TAMPA CAIXA | | 04 04 |
| 65 | 0503010365 | PARAFUSO 5/16 UNC X 1.1/4 C S G.5 ZN | | 04 04 |
| 66 | 0503010179 | ARRUELA PRESSAO 5/16 ZN 1K01528 | | 04 04 |
| 67 | 0503010337 | PORCA SEXTAVADA 5/16 UNC G.5 ZN | | 04 04 |
| 68 | 0503011907 | ALCA NYLON PMC 594-S | | 02 02 |
| 69 | 0503010365 | PARAFUSO 5/16 UNC X 1.1/4 C S G.5 ZN | | 04 04 |
| 70 | 0503010179 | ARRUELA PRESSAO 5/16 ZN 1K01528 | | 04 04 |
| 71 | 0503010337 | PORCA SEXTAVADA 5/16 UNC G.5 ZN | | 04 04 |
| 72 | 0501068841 | ARTICULACAO TAMPA | | 02 02 |
| 73 | 0503010140 | CONTRAPINO 1/8 X 3/4 | | 02 02 |
| 74 | 0501043283 | ESTICADOR CORRENTE ESQUERDA COMPLETA | 9 | 01 01 |
| 75 | 0503030093 | MOLA TRACAO 20 X 100 X 2,5 | | 01 01 |
| 76 | 0511016005 | L FIXACAO CAPA INTERNA/EXTERNA | | 04 04 |
| 77 | 0503011087 | PARAFUSO 3/8 UNC X 1 C S G.2 ZN | | 04 04 |
| 78 | 0503010025 | ARRUELA PRESSAO 3/8 ZN 1K01527 | | 04 04 |
| 79 | 0503010026 | PORCA SEXTAVADA 3/8 UNC G.5 ZN | | 04 04 |
| 80 | 0503010988 | CORRENTE 2050 X 35 ELOS+EM | | 01 01 |
| 81 | 0501069927 | CORRIMAO 2075 | | 01 01 |
| 81. | 0501069929 | CORRIMAO 2470 PSA3 15 | | 00 01 |
| 82 | 0503011955 | CORRENTE 2050 X 46 ELOS+RED | | 01 01 |



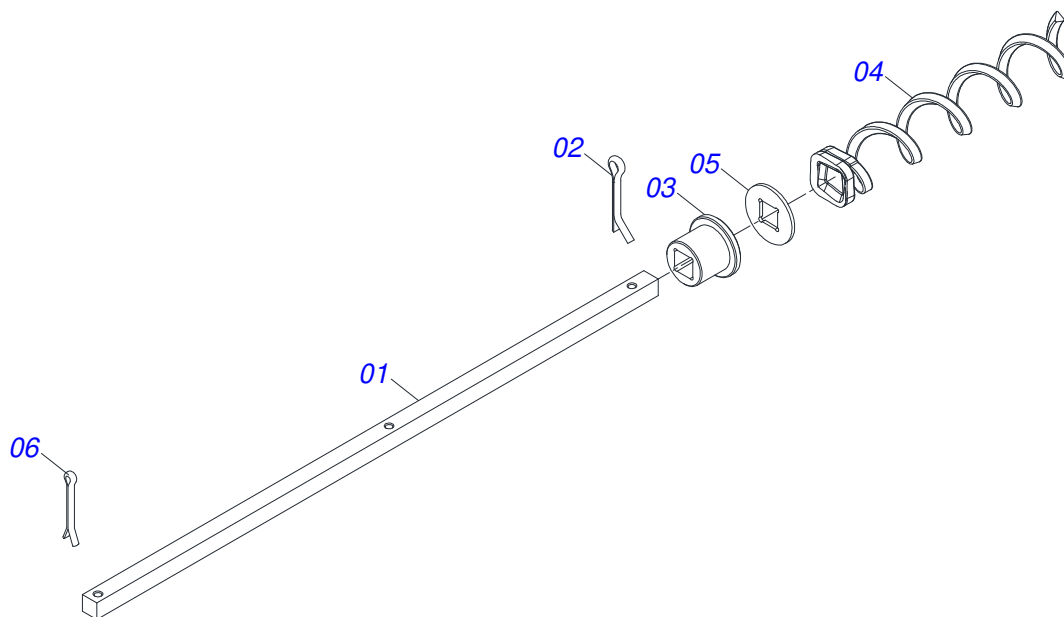
PSH3
CAIXA SEMENTE/ADUBO COMPLETA

Página 2
0909095800

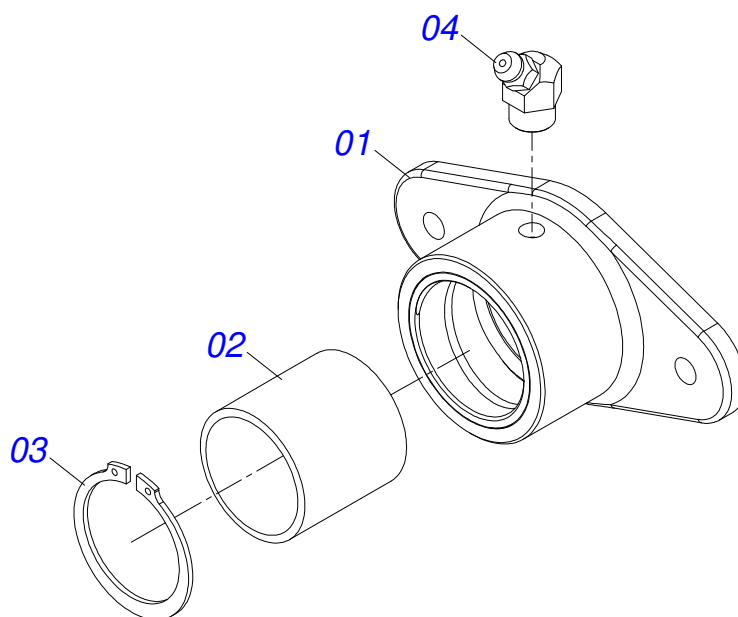
| Item | Código | Descrição | Ver Pág. | 13 15 |
|-------------|---------------|------------------------------------|-----------------|--------------|
| 83 | 0503010358 | PARAFUSO 5/16 UNC X 7/8 C S G.5 ZN | 04 04 | |
| 84 | 0503010179 | ARRUELA PRESSAO 5/16 ZN 1K01528 | 04 04 | |
| 85 | 0503010337 | PORCA SEXTAVADA 5/16 UNC G.5 ZN | 04 04 | |



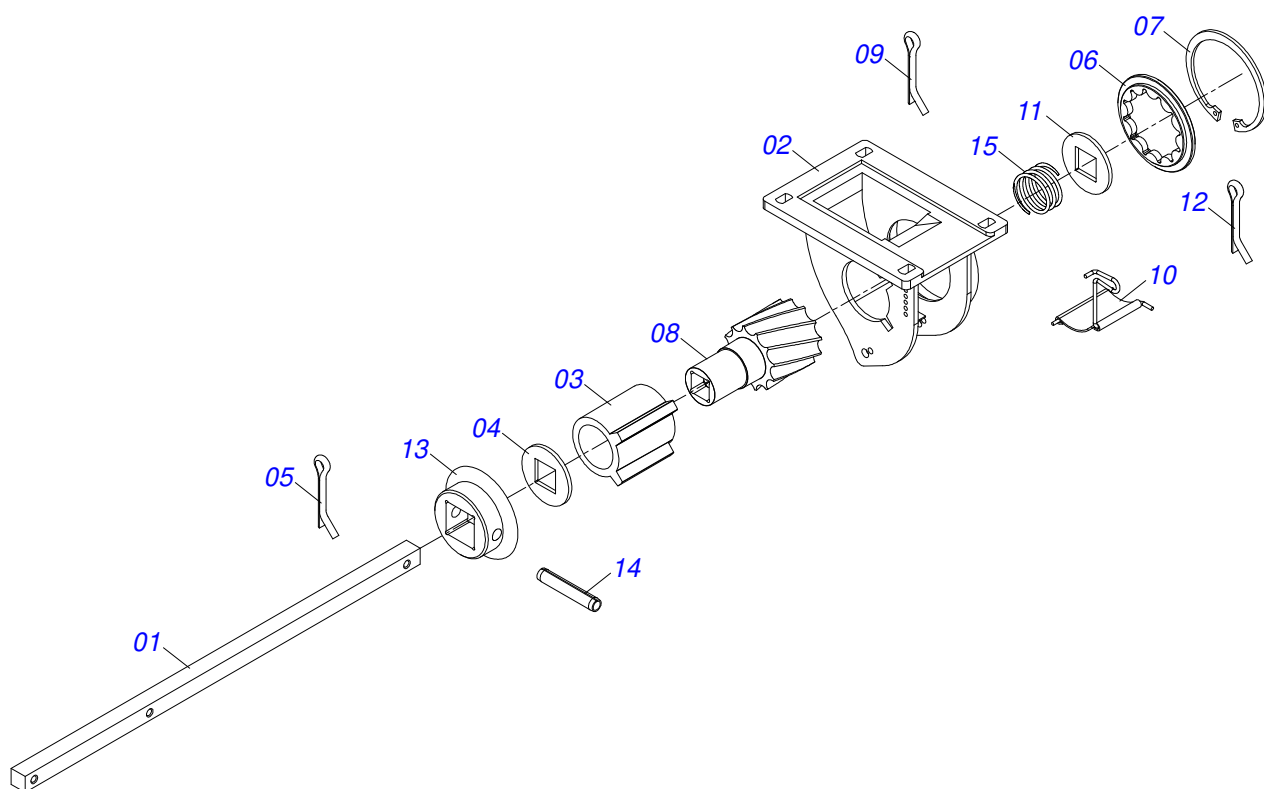
| Item | Código | Descrição | Ver Pág. | QT |
|------|------------|--|----------|----|
| 01 | 0511019294 | EIXO CAIXA ADUBO ESQUERDO 2536 | | 01 |
| 02 | 0503010362 | CONTRAPINO 1/8 X 1.1/4 SA | | 01 |
| 03 | 0503030275 | MANCAL AGRICOLA F Q 19,40/19,60 X 37 | | 01 |
| 04 | 0503031174 | CONDUTOR HELICOIDAL 172 X 5/16 P.1 DIREITO | | 13 |
| 05 | 0511019256 | ARRUELA TRAVA MOLA QUADRADA | | 15 |
| 06 | 0503010577 | CONTRAPINO 3/16 X 1.1/4 | | 15 |



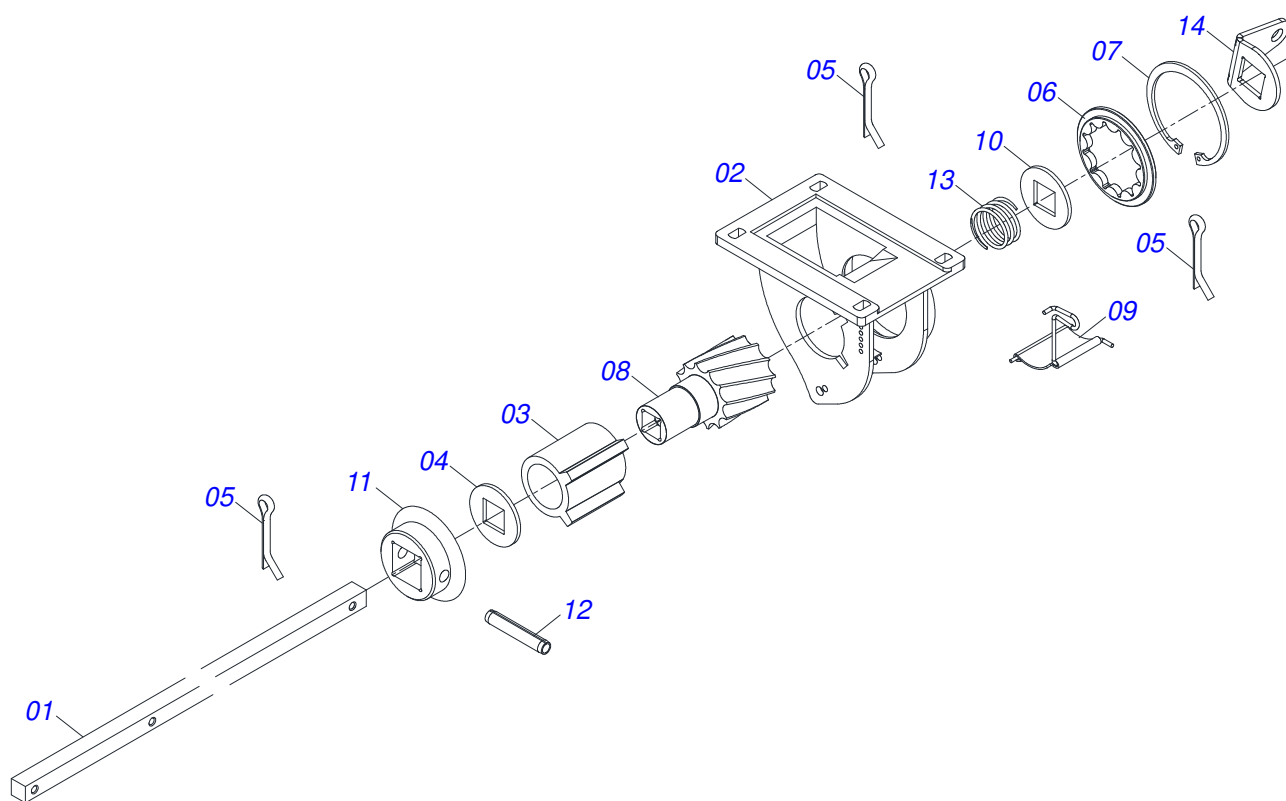
| Item | Código | Descrição | Ver Pág. | QT |
|------|------------|--|----------|----|
| 01 | 0511019375 | EIXO CAIXA ADUBO | | 01 |
| 02 | 0503010362 | CONTRAPINO 1/8 X 1.1/4 SA | | 01 |
| 03 | 0503030275 | MANCAL AGRICOLA F Q 19,40/19,60 X 37 | | 02 |
| 04 | 0503031176 | CONDUTOR HELICOIDAL 172 X 5/16 P.3/4 DIR | | 15 |
| 05 | 0511019256 | ARRUELA TRAVA MOLA QUADRADA | | 17 |
| 06 | 0503010577 | CONTRAPINO 3/16 X 1.1/4 | | 17 |



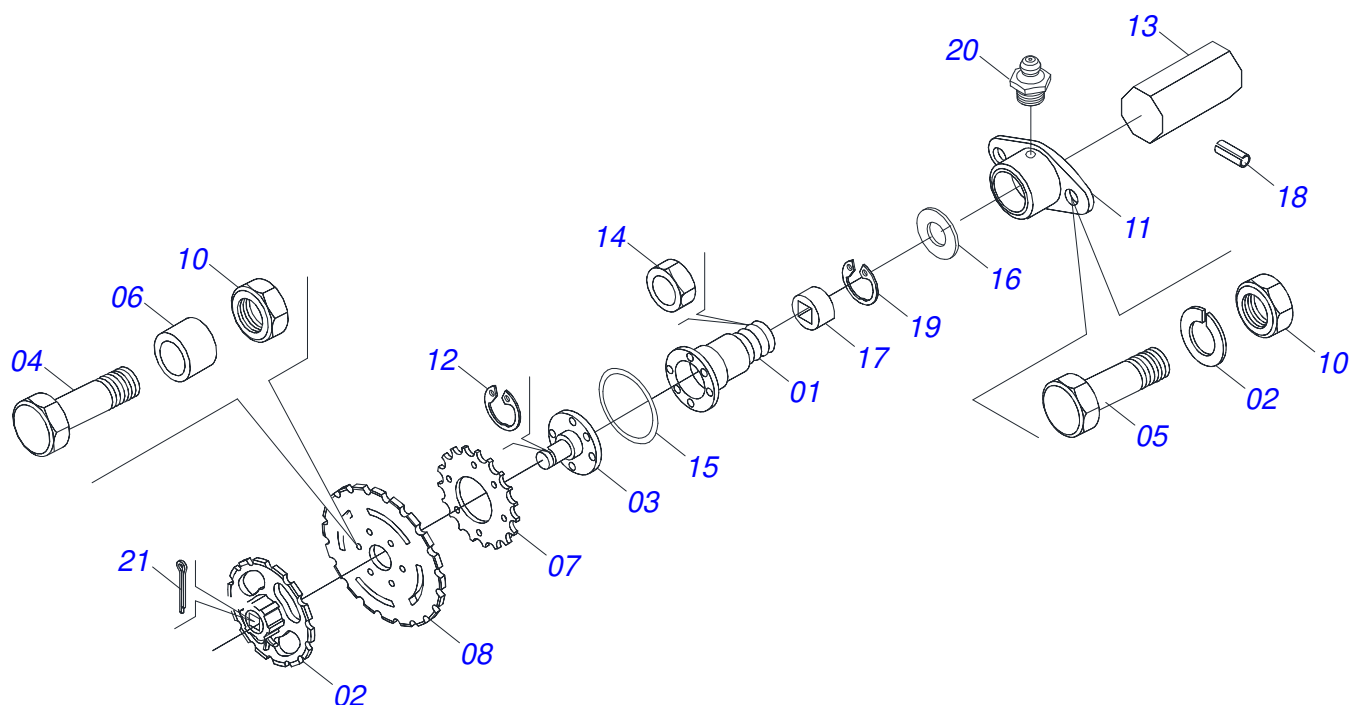
| Item | Código | Descrição | Ver Pág. | QT |
|------|------------|--------------------------------|----------|----|
| 01 | 0501110250 | MANCAL CAIXA | | 01 |
| 02 | 0511019194 | CARRETEL MANCAL | | 01 |
| 03 | 0503010372 | ANEL RETENTOR PARA EIXO 501050 | | 01 |
| 04 | 0503010003 | GRAXEIRA 1845 3/8 | | 01 |



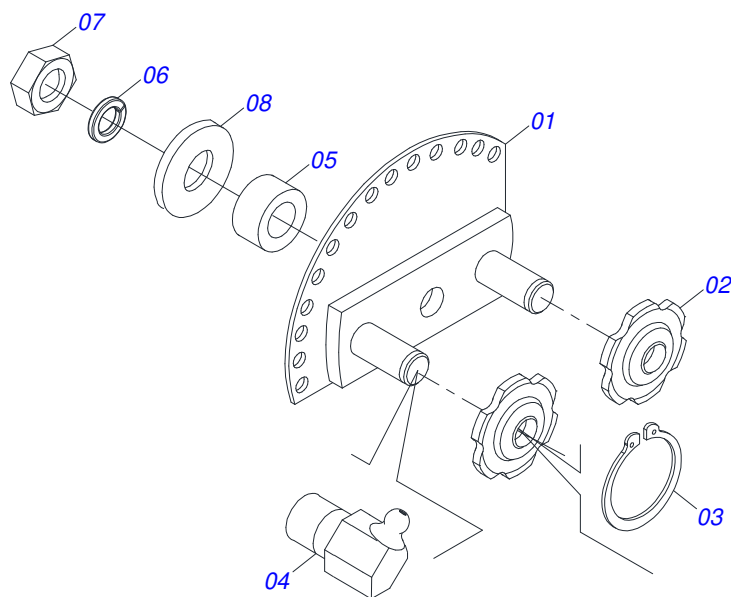
| Item | Código | Descrição | Ver Pág. | QT |
|------|------------|-------------------------------------|----------|----|
| 01 | 0511019295 | EIXO CAIXA SEMENTE | | 01 |
| 02 | 0503030180 | CAIXA DISTRIBUIDORA SEMENTE | | 13 |
| 03 | 0503010366 | GUIA ROTOR | | 13 |
| 04 | 0501010637 | ARRUELA LISA Q20 X 45 X 3,0 PST2 ZN | | 13 |
| 05 | 0503010297 | CONTRAPINO 5/32 X 1.1/4 | | 13 |
| 06 | 0501011064 | ARRUELA MOVEL ROTOR SDA ZN | | 13 |
| 07 | 0503010370 | ANEL RETENTOR PARA FURO 502072 | | 13 |
| 08 | 0502010950 | ROTOR | | 13 |
| 09 | 0503010297 | CONTRAPINO 5/32 X 1.1/4 | | 13 |
| 10 | 0501040236 | LIMITADOR SEMENTE | | 13 |
| 11 | 0501010637 | ARRUELA LISA Q20 X 45 X 3,0 PST2 ZN | | 01 |
| 12 | 0503010297 | CONTRAPINO 5/32 X 1.1/4 | | 01 |
| 13 | 0503032077 | DOSADOR MAIOR | | 01 |
| 14 | 0503010838 | PINO ELASTICO 701060 3 X 20 | | 01 |
| 15 | 0503030189 | MOLA DE COMPRESSÃO 32,3 X 20 X 2,4 | | 13 |



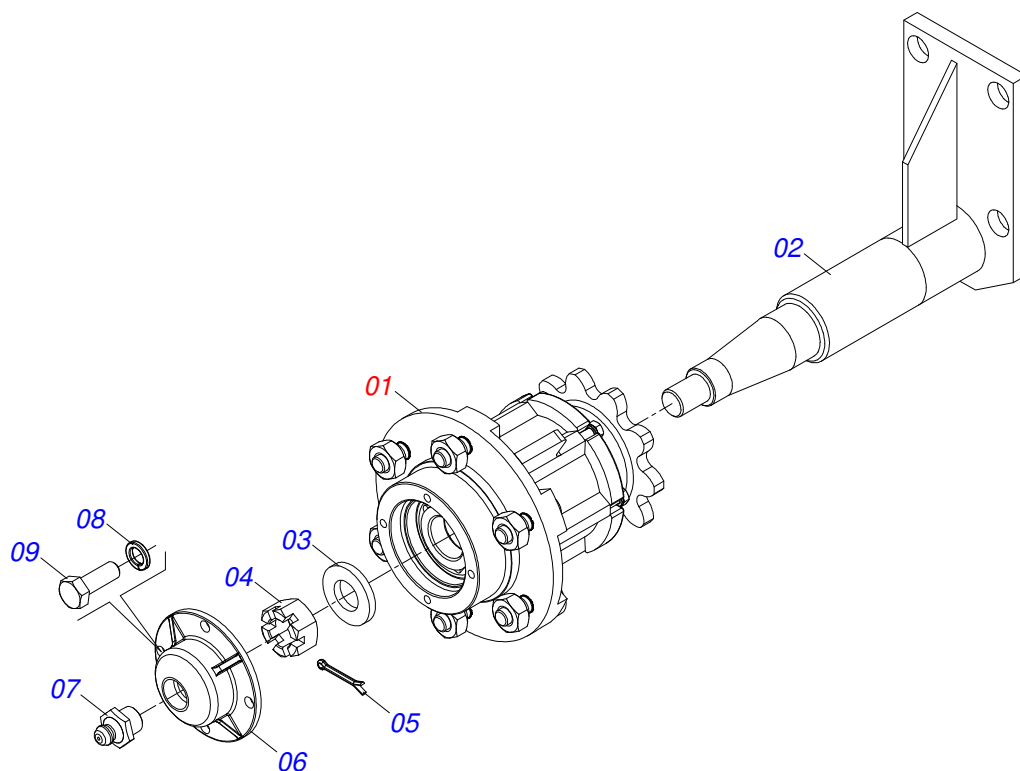
| Item | Código | Descrição | Ver Pág. | QT |
|------|------------|--|----------|----|
| 01 | 0511019376 | EIXO CAIXA SEMENTE | | 01 |
| 02 | 0503030180 | CAIXA DISTRIBUIDORA SEMENTE | | 15 |
| 03 | 0503010366 | GUIA ROTOR | | 15 |
| 04 | 0501010637 | ARRUELA LISA Q20 X 45 X 3,0 PST2 ZN | | 15 |
| 05 | 0503010297 | CONTRAPINO 5/32 X 1.1/4 | | 31 |
| 06 | 0501011064 | ARRUELA MOVEL ROTOR SDA ZN | | 15 |
| 07 | 0503010370 | ANEL RETENTOR PARA FURO 502072 | | 15 |
| 08 | 0502010950 | ROTOR | | 15 |
| 09 | 0501040236 | LIMITADOR SEMENTE | | 15 |
| 10 | 0501010637 | ARRUELA LISA Q20 X 45 X 3,0 PST2 ZN | | 01 |
| 11 | 0503032077 | DOSADOR MAIOR | | 01 |
| 12 | 0503010838 | PINO ELASTICO 701060 3 X 20 | | 01 |
| 13 | 0503030189 | MOLA DE COMPRESSÃO 32,3 X 20 X 2,4 | | 15 |
| 14 | 0571017623 | FIXADOR EMISSOR MAGNETICO HECTARIMETRO | | 01 |



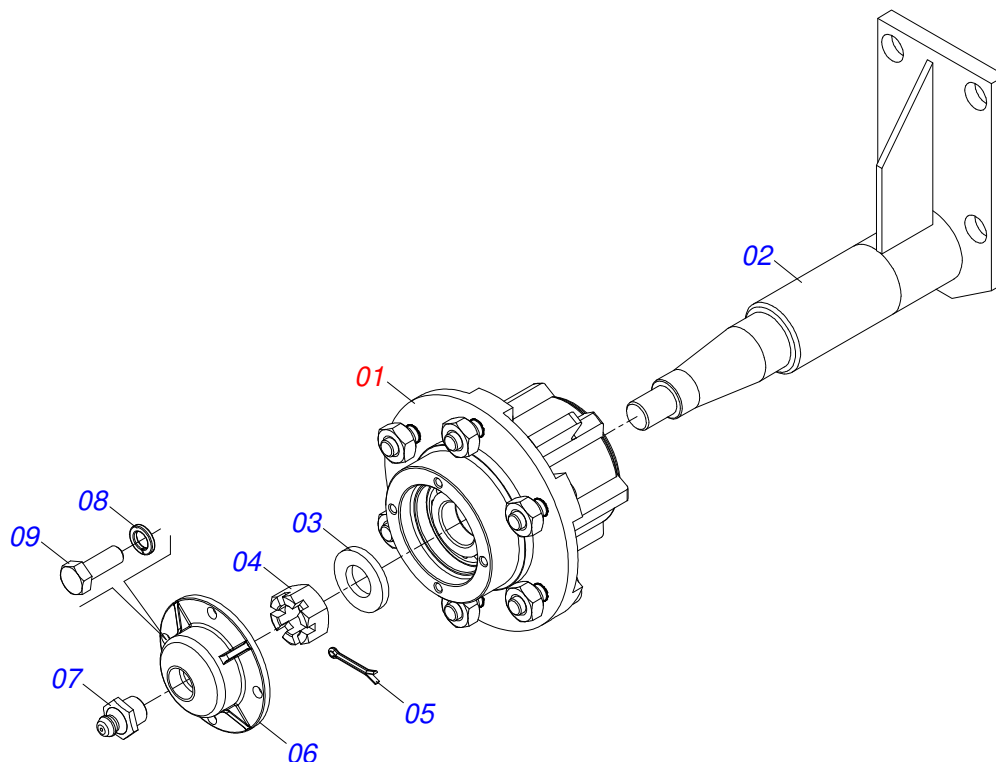
| Item | Código | Descrição | Ver Pág. | QT |
|------|------------|---------------------------------------|----------|----|
| 01 | 0502040527 | CARRETEL MANCAL CAIXA SEMENTE FINA | | 01 |
| 02 | 0561011361 | RODA DENTADA 20Z P. 1.1/4 FURO 66 | | 01 |
| 03 | 0511011139 | FLANGE ADAPTADORA RODA DENTADA | | 01 |
| 04 | 0503010365 | PARAFUSO 5/16 UNC X 1.1/4 C S G.5 ZN | | 03 |
| 05 | 0503011766 | PARAFUSO 5/16 UNC X 2.1/2 CS G.2 ZN | | 03 |
| 06 | 0521010743 | LUVA 8,5 X 16 X 22 | | 03 |
| 07 | 0511013557 | ENGRENAGEM 30Z P 1/2 COM FURO 75 | | 01 |
| 08 | 0502011352 | ENGRENAGEM 20Z P 31,75 | | 01 |
| 09 | 0503011444 | ARRUELA PRESSAO 5/16 SA | | 06 |
| 10 | 0503010337 | PORCA SEXTAVADA 5/16 UNC G.5 ZN | | 06 |
| 11 | 0501110250 | MANCAL CAIXA | | 01 |
| 12 | 0503010372 | ANEL RETENTOR PARA EIXO 501050 | | 01 |
| 13 | 0502012130 | RÉGULADOR SEMENTE ESQUERDA RM 45X2 | | 01 |
| 14 | 0502012131 | RÉGULADOR SEMENTE ESQUERDA 16X RM45X2 | | 01 |
| 15 | 0503012918 | ANEL O RING 2-327 N 3006-9B | | 01 |
| 16 | 0541010247 | ARRUELA LISA 30 X 46 X 0,50 ZN | | 01 |
| 17 | 0502012197 | LUVA QUADRADA 19,3 X 46 X 14 | | 01 |
| 18 | 0503010561 | PINO ELASTICO 701163 6 X 36 | | 01 |
| 19 | 0503011105 | ANEL RETENTOR PARA FURO 502047 | | 01 |
| 20 | 0503010691 | GRAXEIRA 1/4 NF | | 02 |
| 21 | 0503010010 | CONTRAPINO 1/4 X 2.1/2 | | 01 |



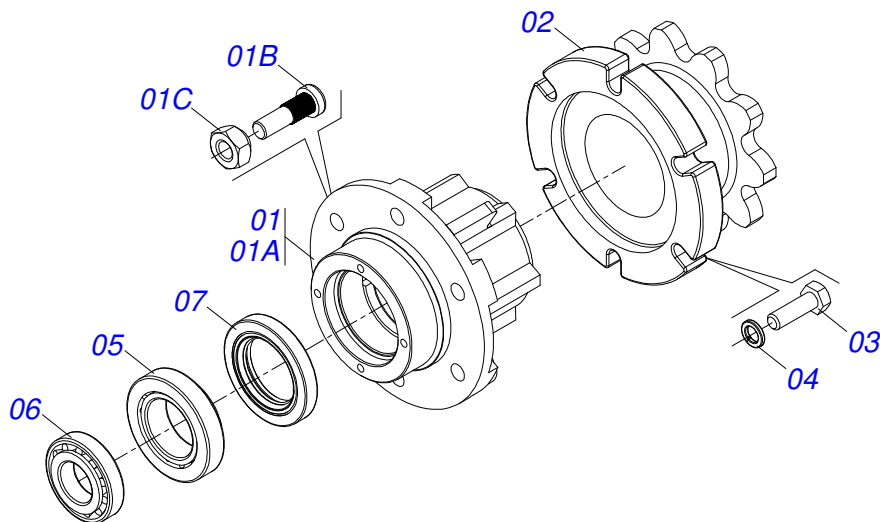
| Item | Código | Descrição | Ver Pág. | QT |
|------|------------|--|----------|----|
| 01 | 0501064951 | ESTICADOR CORRENTE ESQUERDA | | 01 |
| 02 | 0502012317 | RODA DENTADA 6Z PASSO 1.1/4 | | 02 |
| 03 | 0503010302 | ANEL RETENTOR PARA EIXO 501019 | | 02 |
| 04 | 0503010004 | GRAXEIRA 1890 3/8 (1/8 BSP) | | 02 |
| 05 | 0511014513 | LUVA ARTICULAÇÃO 25,40 X 16,67 X 10,6 ZN | | 01 |
| 06 | 0503010027 | ARRUELA PRESSAO 5/8 ZN 1K01574 | | 01 |
| 07 | 0503010013 | PORCA SEXTAVADA 5/8 UNC G.5 ZN | | 01 |
| 08 | 0501012140 | ARRUELA LISA 16,50 X 40 X 4,00 ZN | | 01 |



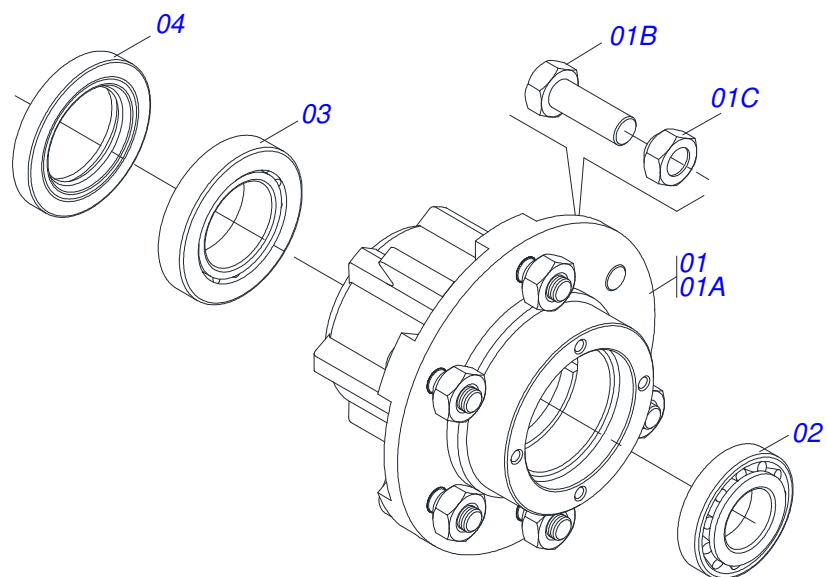
| Item | Código | Descrição | Ver Pág. | QT |
|------|------------|------------------------------------|----------|----|
| 01 | 0511050886 | CAIXA RODADO COMPLETO | 12 | 01 |
| 02 | 0501068868 | RODADO | | 01 |
| 03 | 0501016545 | ARRUELA LISA 26 X 50 X 6,30 ZN | | 01 |
| 04 | 0503030009 | PORCA CASTELO 1 UNS 14FPP X 22 ZN | | 01 |
| 05 | 0503010018 | CONTRAPINO 5/32 X 1.1/2 | | 01 |
| 06 | 0502020591 | TAMPA PROTETORA | | 01 |
| 07 | 0503010002 | GRAXEIRA 1800 | | 01 |
| 08 | 0503011444 | ARRUELA PRESSAO 5/16 SA | | 04 |
| 09 | 0503010358 | PARAFUSO 5/16 UNC X 7/8 C S G.5 ZN | | 04 |



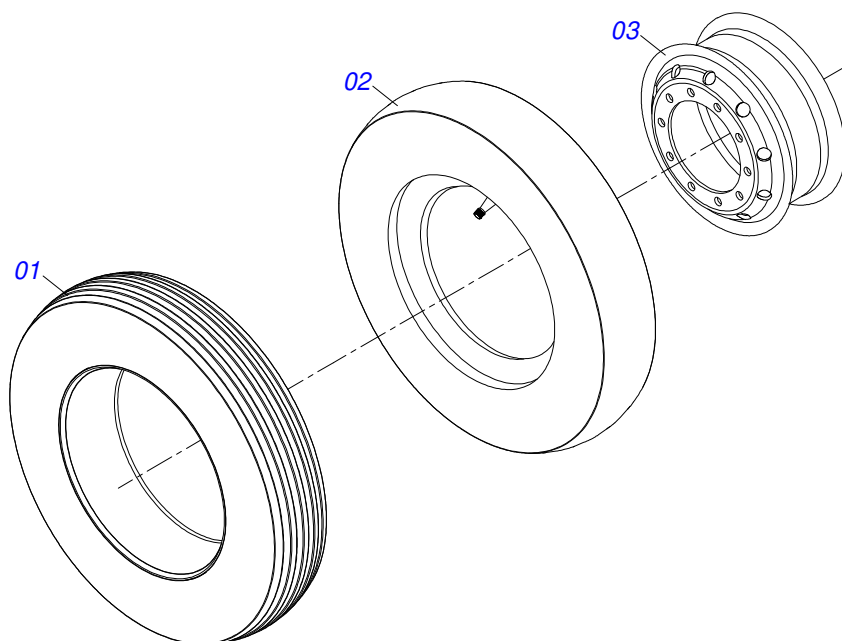
| Item | Código | Descrição | Ver Pág. | QT |
|------|------------|------------------------------------|----------|----|
| 01 | 0501051142 | CAIXA RODADO COM ROLAMENTO | 13 | 01 |
| 02 | 0501068868 | RODADO | | 01 |
| 03 | 0501016545 | ARRUELA LISA 26 X 50 X 6,30 ZN | | 01 |
| 04 | 0503030009 | PORCA CASTELO 1 UNS 14FPP X 22 ZN | | 01 |
| 05 | 0503010018 | CONTRAPINO 5/32 X 1.1/2 | | 01 |
| 06 | 0502020591 | TAMPA PROTETORA | | 01 |
| 07 | 0503010002 | GRAXEIRA 1800 | | 01 |
| 08 | 0503011444 | ARRUELA PRESSAO 5/16 SA | | 04 |
| 09 | 0503010358 | PARAFUSO 5/16 UNC X 7/8 C S G.5 ZN | | 04 |
| 10 | 1882970002 | GRAXA SABAO LITIO NLGI2-EP 1J27010 | | 00 |



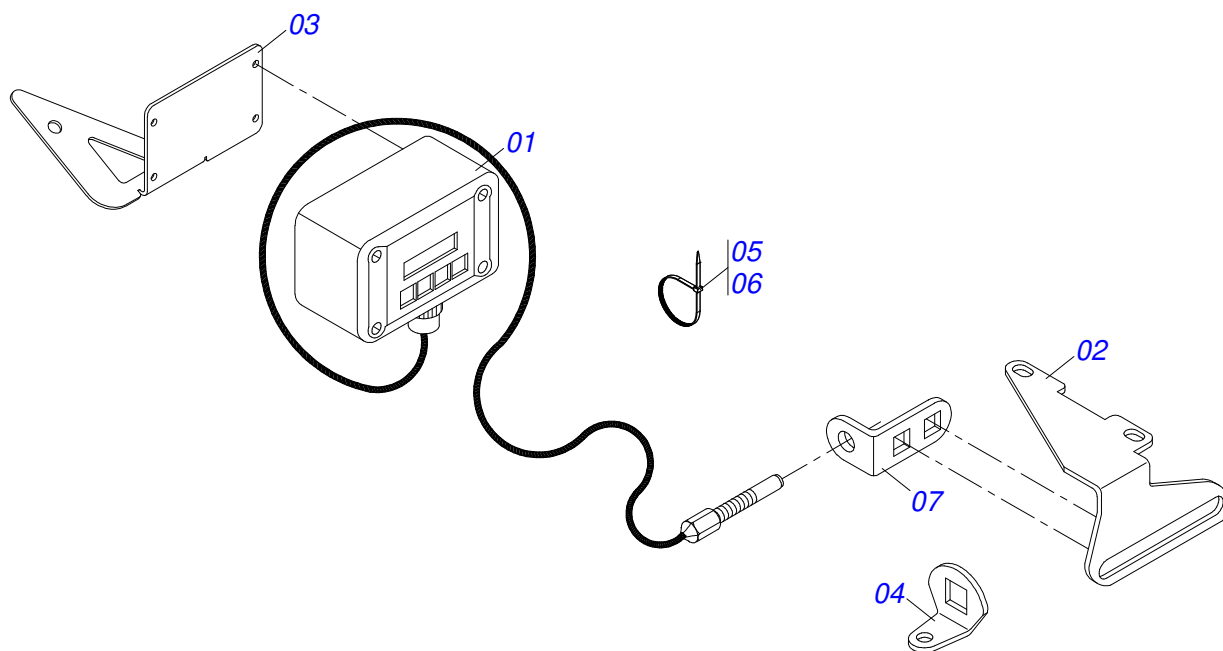
| Item | Código | Descrição | Ver Pág. | QT |
|------|------------|---|----------|----|
| 01 | 0501110832 | CAIXA RODADO COM PARAFUSO | | 01 |
| 01A | 0502011065 | CAIXA RODADO | | 01 |
| 01B | 0501010127 | PARAFUSO ROD9/16UNFX1.7/8CR G.5 REC ZN | | 06 |
| 01C | 0503013001 | PORCA CONICA 9/16 UNF SEXTAVADO 1.1/16 ZN | | 06 |
| 02 | 0502011550 | FLANGE DENTADA 10Z | | 01 |
| 03 | 0503010371 | PARAFUSO 5/16 UNC X 1 C S G.5 ZN | | 06 |
| 04 | 0503011444 | ARRUELA PRESSAO 5/16 SA | | 06 |
| 05 | 0503010006 | ROLAMENTO 32210 IMP | | 01 |
| 06 | 0503010037 | ROLAMENTO 30207 | | 01 |
| 07 | 0503012928 | RETENTOR 5985-GB | | 01 |
| 08 | 1882970002 | GRAXA SABAO LITIO NLGI2-EP 1J27010 | | 00 |



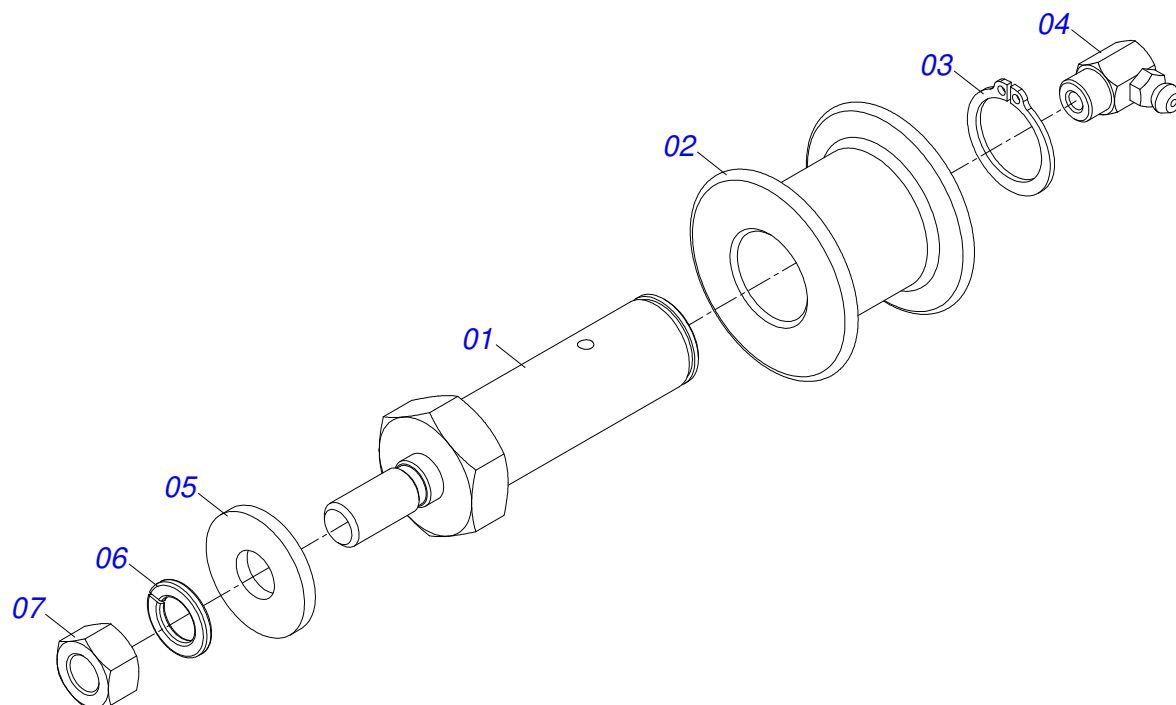
| Item | Código | Descrição | Ver Pág. | QT |
|------|------------|--|----------|----|
| 01 | 0501110728 | CAIXA RODADO COM PARAFUSO | | 01 |
| 01A | 0502011121 | CAIXA RODADO | | 01 |
| 01B | 0501010127 | PARAFUSO ROD9/16UNFX1.7/8CR G.5 REC ZN | | 06 |
| 01C | 0503010035 | PORCA CONICA 9/16 UNF ZN | | 06 |
| 02 | 0503010037 | ROLAMENTO 30207 | | 01 |
| 03 | 0503010006 | ROLAMENTO 32210 IMP | | 01 |
| 04 | 0503012928 | RETENTOR 5985-GB | | 01 |



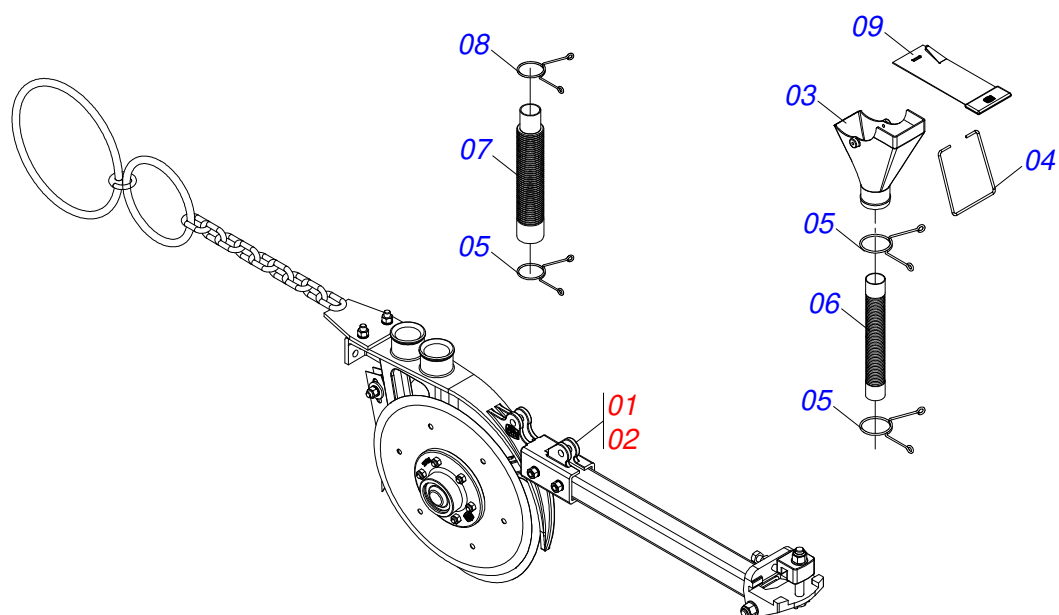
| Item | Código | Descrição | Ver Pág. | QT |
|------|------------|-------------------------------|----------|----|
| 01 | 0503010065 | PNEU 6.00X 16 - 6LONAS | | 01 |
| 02 | 0503010068 | CAMARA AR 6.00 X 16 | | 01 |
| 03 | 0503010894 | RODA 4,50X16X118X6F16,5X152,4 | | 01 |



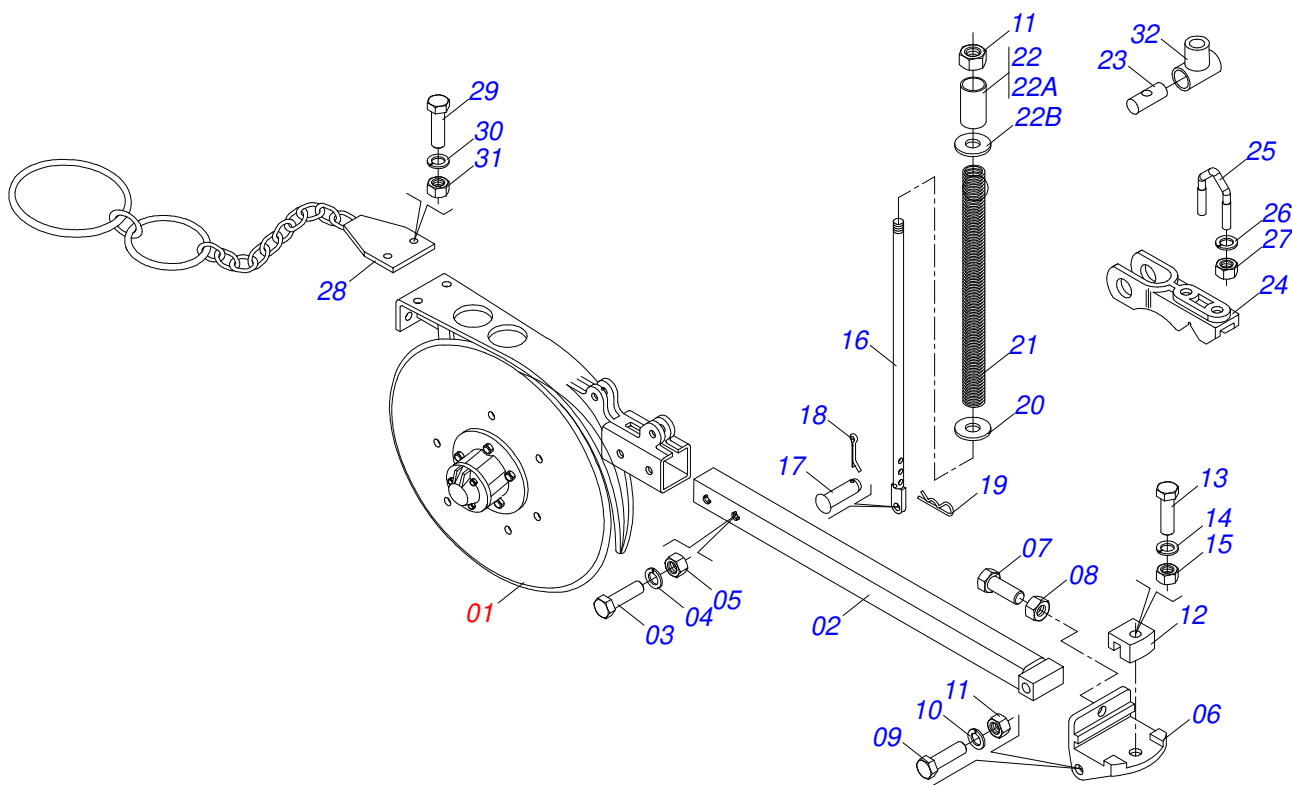
| Item | Código | Descrição | Ver Pág. | QT |
|------|------------|---|----------|----|
| 01 | 0503060718 | HECTARIMETRO ELETRONICO TATU COMPLETO | | 01 |
| 02 | 0551011948 | FIXADOR SINAL HECTARIMETRO | | 01 |
| 03 | 0551011947 | FIXADOR HECTARIMETRO | | 01 |
| 04 | 0541013031 | FIXADOR IMA HECTARIMETRO | | 01 |
| 05 | 0503010267 | ABRACADEIRA NYLON 3,60 X 1,3 X 155 MM | | 02 |
| 06 | 0503013100 | ABRACADEIRA NYLON 4,8 X 1,3 X 200 MM | | 01 |
| 07 | 0541015265 | FIXADOR RECEPTOR MAGNETICO HECTARIMETRO | | 01 |
| 08 | 1881740002 | COLA ADESIVA 250CC 271 | | 00 |



| Item | Código | Descrição | Ver Pág. | QT |
|------|------------|--------------------------------------|----------|----|
| 01 | 0511010919 | EIXO ESTICADOR CORRENTE SEMENTE FINA | | 01 |
| 02 | 0503030402 | ROLDANA | | 01 |
| 03 | 0503010302 | ANEL RETENTOR PARA EIXO 501019 | | 01 |
| 04 | 0503010004 | GRAXEIRA 1890 3/8 (1/8 BSP) | | 01 |
| 05 | 0501010984 | ARRUELA LISA 10,50 X 27 X 3,00 ZN | | 01 |
| 06 | 0503010025 | ARRUELA PRESSAO 3/8 ZN 1K01527 | | 01 |
| 07 | 0503010026 | PORCA SEXTAVADA 3/8 UNC G.5 ZN | | 01 |



| Item | Código | Descrição | Ver Pág. | QT |
|------|------------|--|----------|----|
| 01 | 0501051481 | LINHA CURTA DD CORRENTE SEMI MONTADO | 18 | 01 |
| 02 | 0501051482 | LINHA LONGA DD CORRENTE SEMI MONTADO | 19 | 01 |
| 03 | 0503010369 | BOCAL SEMENTE | | 01 |
| 04 | 0503030756 | PRENDEDOR BOCAL | | 01 |
| 05 | 0503031076 | PRENDEDOR MANGOTE 2 ZN | | 01 |
| 06 | 0503030408 | MANGOTE 2X2X390 | | 01 |
| 07 | 0503010368 | MANGOTE 1.1/2 X 2 X 310 | | 01 |
| 08 | 0503030887 | PRENDEDOR MANGOTE 1.1/2 ZN | | 01 |
| 09 | 0503050060 | INTERRUPTOR CAIXA DISTRIBUIDOR SEMENTE | | 01 |



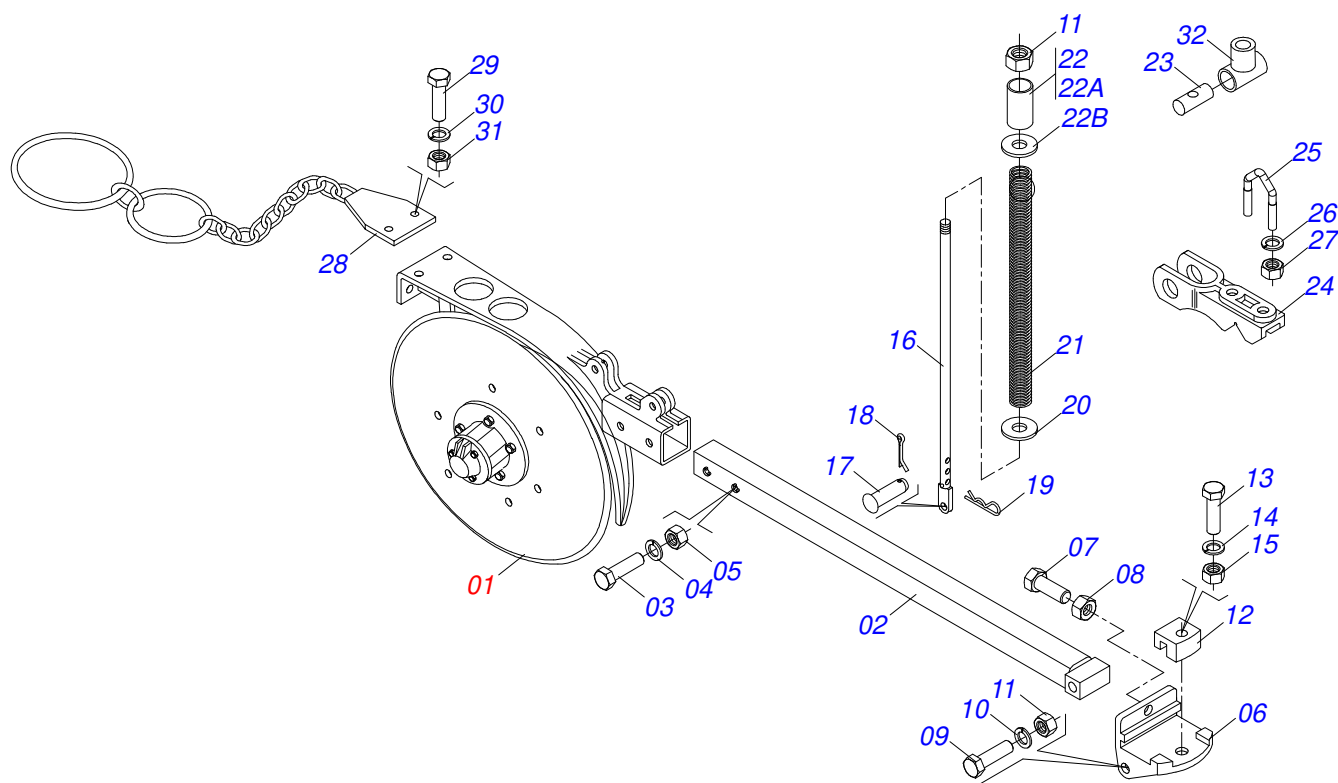
| Item | Código | Descrição | Ver Pág. | QT |
|------|------------|---|----------|----|
| 01 | 0501050993 | DISCO DUPLO COMPLETO | 20 | 01 |
| 02 | 0501066678 | BRACO LINHA MENOR | | 01 |
| 03 | 0503011268 | PARAFUSO 3/8 UNC X 2.1/2 C S G.5 ZN | | 02 |
| 04 | 0503010025 | ARRUELA PRESSAO 3/8 ZN 1K01527 | | 02 |
| 05 | 0503010026 | PORCA SEXTAVADA 3/8 UNC G.5 ZN | | 02 |
| 06 | 0502010693 | SUPORTE ARTICULACAO LINHA | | 01 |
| 07 | 0503013082 | PARAFUSO M10 X 1,5 X 70 C S R T 8.8 ZN | | 01 |
| 08 | 0503011051 | PORCA M10 X 1,50 ZN 1K02831 | | 01 |
| 09 | 0503010706 | PARAFUSO 1/2 UNC X 4.1/2 C S G.5 ZN | | 01 |
| 10 | 0503010019 | ARRUELA PRESSAO 1/2 ZN 1K01556 | | 01 |
| 11 | 0503010060 | PORCA SEXTAVADA 1/2 UNC G.5 ZN | | 01 |
| 12 | 0502011210 | PRENDEDOR LINHA | | 01 |
| 13 | 0503010752 | PARAFUSO 1/2 UNC X 3.1/2 C S G.5 ZN | | 01 |
| 14 | 0503010019 | ARRUELA PRESSAO 1/2 ZN 1K01556 | | 01 |
| 15 | 0503010060 | PORCA SEXTAVADA 1/2 UNC G.5 ZN | | 01 |
| 16 | 0511064181 | REGULADOR MOLA | | 01 |
| 17 | 0521010539 | EIXO J 8,30X31 C A PSA3 25L ZN 1G139208 | | 01 |
| 18 | 0503010140 | CONTRAPINO 1/8 X 3/4 | | 01 |
| 19 | 0503030168 | CUPILHA 3 X 50 | | 02 |
| 20 | 0511017302 | ARRUELA LISA 13,50 X 32,50 X 3,0 ZN | | 01 |
| 21 | 0503031516 | MOLA 25 X 360 X 4,00 | | 01 |
| 22 | 0501051590 | LUVA COMPLETA | | 01 |
| 22A | 0521010505 | LUVA 13,50 X 19,00 X 21,50 PST2 | | 01 |
| 22B | 0511017302 | ARRUELA LISA 13,50 X 32,50 X 3,0 ZN | | 01 |
| 23 | 0531016737 | GUIA VARAO REGULADORA LINHA | | 01 |
| 24 | 0502011675 | GUIA SUPORTE FIXADOR MOLA | | 01 |
| 25 | 0521010655 | PRENDEDOR 1/2 UNC X 85 X 54 PSA2 ZN | | 01 |
| 26 | 0503010019 | ARRUELA PRESSAO 1/2 ZN 1K01556 | | 02 |
| 27 | 0503010060 | PORCA SEXTAVADA 1/2 UNC G.5 ZN | | 02 |
| 28 | 0511060564 | CONJUNTO COBRIDOR CORRENTE | | 01 |
| 29 | 0503011087 | PARAFUSO 3/8 UNC X 1 C S G.2 ZN | | 02 |



PSH3
LINHA CURTA DD CORRENTE SEMI MONTADO

Página 18
0501051481

| Item | Código | Descrição | Ver Pág. | QT |
|------|------------|--------------------------------|----------|----|
| 30 | 0503010025 | ARRUELA PRESSAO 3/8 ZN 1K01527 | | 02 |
| 31 | 0503010026 | PORCA SEXTAVADA 3/8 UNC G.5 ZN | | 02 |
| 32 | 0502012123 | GUIA SUPERIOR MOLA | | 01 |



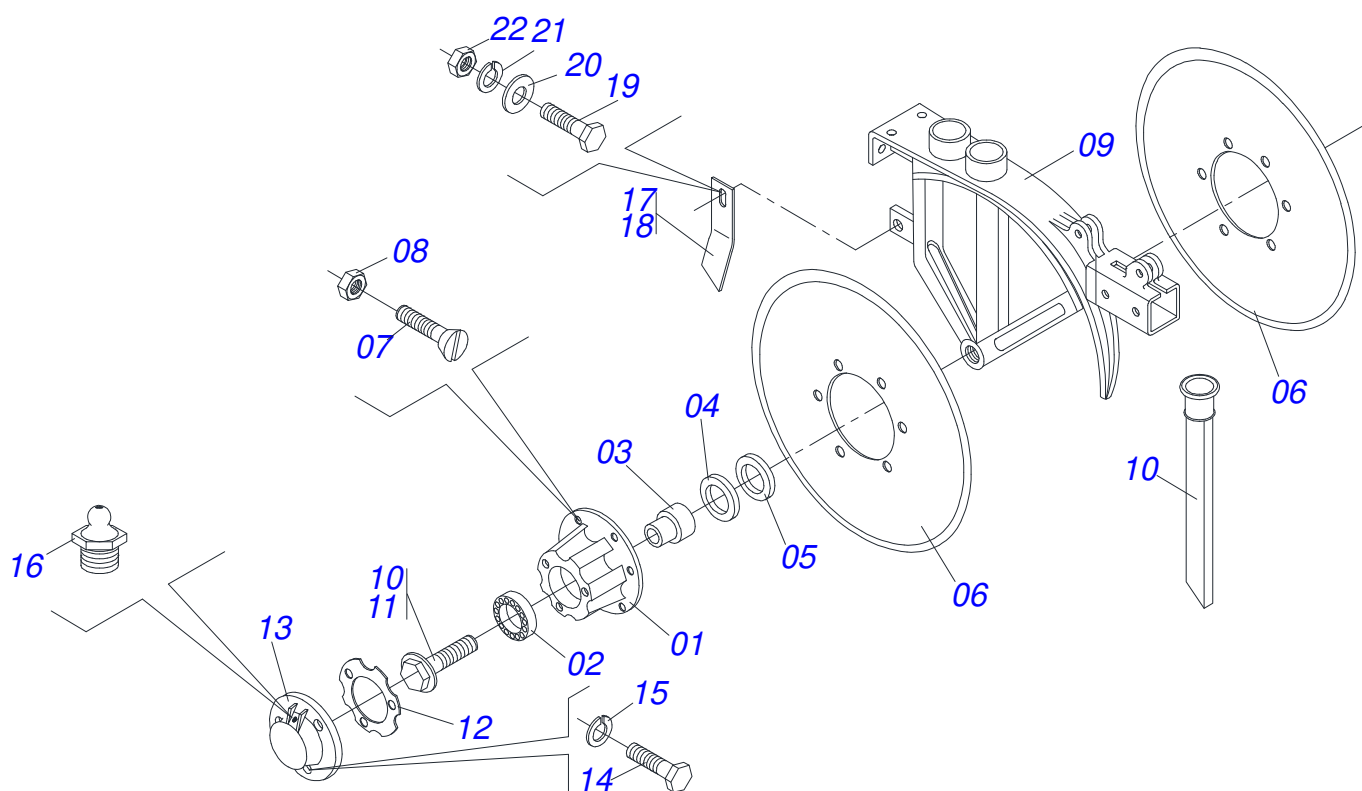
| Item | Código | Descrição | Ver Pág. | QT |
|------|------------|---|----------|----|
| 01 | 0501050993 | DISCO DUPLO COMPLETO | 20 | 01 |
| 02 | 0511060425 | BRACO LINHA MAIOR | | 01 |
| 03 | 0503011268 | PARAFUSO 3/8 UNC X 2.1/2 C S G.5 ZN | | 02 |
| 04 | 0503010025 | ARRUELA PRESSAO 3/8 ZN 1K01527 | | 02 |
| 05 | 0503010026 | PORCA SEXTAVADA 3/8 UNC G.5 ZN | | 02 |
| 06 | 0502010693 | SUPORTE ARTICULACAO LINHA | | 01 |
| 07 | 0503013082 | PARAFUSO M10 X 1,5 X 70 C S R T 8.8 ZN | | 01 |
| 08 | 0503011051 | PORCA M10 X 1,50 ZN 1K02831 | | 01 |
| 09 | 0503010706 | PARAFUSO 1/2 UNC X 4.1/2 C S G.5 ZN | | 01 |
| 10 | 0503010019 | ARRUELA PRESSAO 1/2 ZN 1K01556 | | 01 |
| 11 | 0503010060 | PORCA SEXTAVADA 1/2 UNC G.5 ZN | | 01 |
| 12 | 0502011210 | PRENDEDOR LINHA | | 01 |
| 13 | 0503010752 | PARAFUSO 1/2 UNC X 3.1/2 C S G.5 ZN | | 01 |
| 14 | 0503010019 | ARRUELA PRESSAO 1/2 ZN 1K01556 | | 01 |
| 15 | 0503010060 | PORCA SEXTAVADA 1/2 UNC G.5 ZN | | 01 |
| 16 | 0511064181 | REGULADOR MOLA | | 01 |
| 17 | 0521010539 | EIXO J 8,30X31 C A PSA3 25L ZN 1G139208 | | 01 |
| 18 | 0503010140 | CONTRAPINO 1/8 X 3/4 | | 01 |
| 19 | 0503030168 | CUPILO 3 X 50 | | 02 |
| 20 | 0511017302 | ARRUELA LISA 13,50 X 32,50 X 3,0 ZN | | 01 |
| 21 | 0503031516 | MOLA 25 X 360 X 4,00 | | 01 |
| 22 | 0501051590 | LUVA COMPLETA | | 01 |
| 22A | 0521010505 | LUVA 13,50 X 19,00 X 21,50 PST2 | | 01 |
| 22B | 0511017302 | ARRUELA LISA 13,50 X 32,50 X 3,0 ZN | | 01 |
| 23 | 0531016737 | GUIA VARAO REGULADORA LINHA | | 01 |
| 24 | 0502011675 | GUIA SUPORTE FIXADOR MOLA | | 01 |
| 25 | 0521010655 | PRENDEDOR 1/2 UNC X 85 X 54 PSA2 ZN | | 01 |
| 26 | 0503010019 | ARRUELA PRESSAO 1/2 ZN 1K01556 | | 02 |
| 27 | 0503010060 | PORCA SEXTAVADA 1/2 UNC G.5 ZN | | 02 |
| 28 | 0511060564 | CONJUNTO COBRIDOR CORRENTE | | 01 |
| 29 | 0503011087 | PARAFUSO 3/8 UNC X 1 C S G.2 ZN | | 02 |



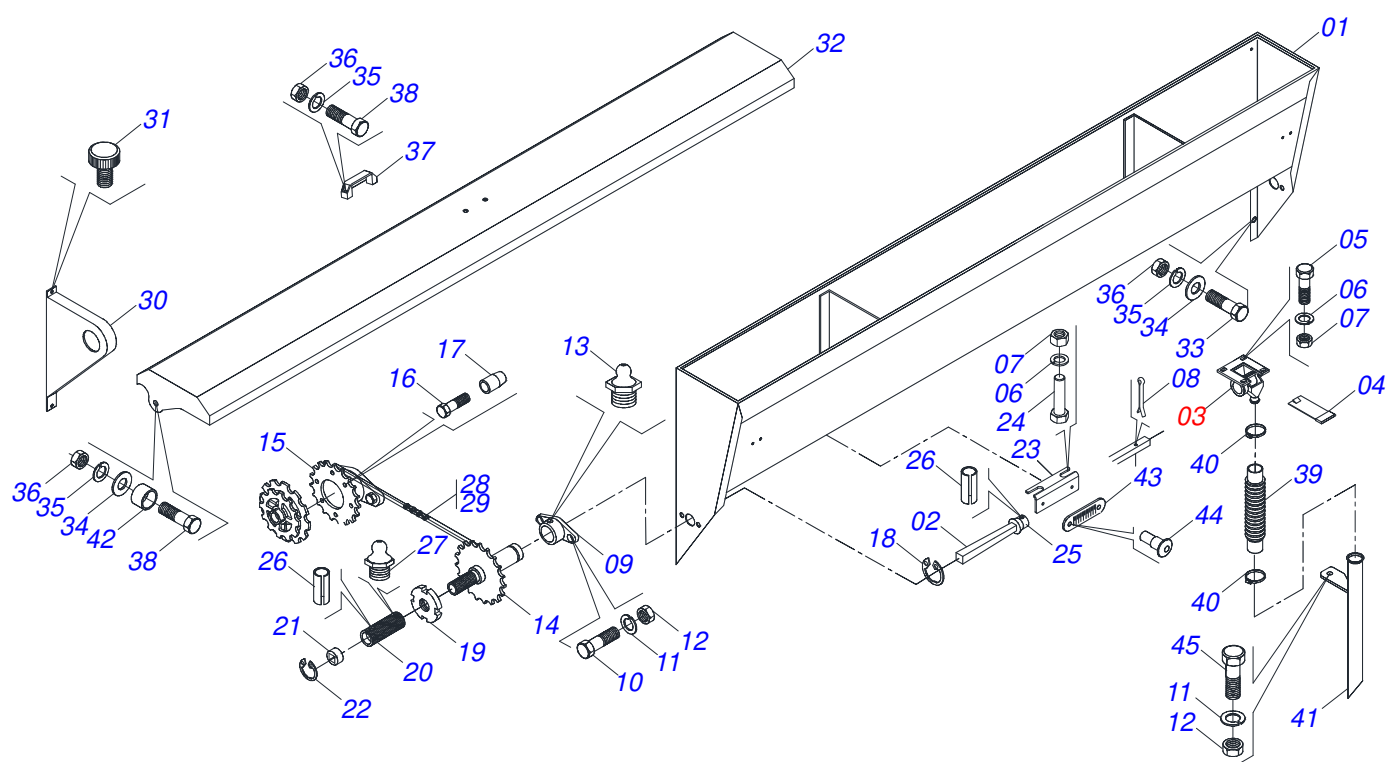
PSH3
LINHA LONGA DD CORRENTE SEMI MONTADO

Página 19
0501051482

| Item | Código | Descrição | Ver Pág. | QT |
|-------------|---------------|--------------------------------|-----------------|-----------|
| 30 | 0503010025 | ARRUELA PRESSAO 3/8 ZN 1K01527 | | 02 |
| 31 | 0503010026 | PORCA SEXTAVADA 3/8 UNC G.5 ZN | | 02 |
| 32 | 0502012123 | GUIA SUPERIOR MOLA | | 01 |



| Item | Código | Descrição | Ver Pág. | QT |
|------|------------|---|----------|----|
| 01 | 0502011273 | CAIXA DISCO DUPLO | | 02 |
| 02 | 0503010276 | ROLAMENTO 6206 | | 02 |
| 03 | 0501011832 | EIXO PASSANTE CUBO DD | | 02 |
| 04 | 0503010526 | RETENTOR 3011 | | 02 |
| 05 | 0503010525 | RETENTOR 00797-BA | | 02 |
| 06 | 0603020040 | DPL13X3 C1,2AFSFR68+6FR+6FR D323 TT | | 02 |
| 07 | 0503010546 | PARAFUSO 5/16UNCX7/8 CE PHILLIPS G5 ZN | | 12 |
| 08 | 0503010337 | PORCA SEXTAVADA 5/16 UNC G.5 ZN | | 12 |
| 09 | 0502010977 | SUPORTE DISCO DUPLO | | 01 |
| 10 | 0501011989 | PARAFUSO 5/8UNC X 48 CSFD C/F G.5 ZN | | 01 |
| 11 | 0501011988 | PARAFUSO 5/8UNC X 48 CSFE C/F G.5 ZN | | 01 |
| 12 | 0503030757 | JUNTA VEDACAO 71,50 X 50 X 0,50 | | 02 |
| 13 | 0502020599 | TAMPA PROTECAO | | 02 |
| 14 | 0503010282 | PARAFUSO 1/4UNC X 3/4 CS G.2 ZN 1K04011 | | 06 |
| 15 | 0503010143 | ARRUELA PRESSAO 1/4 ZN 1K01518 | | 06 |
| 16 | 0503010002 | GRAXEIRA 1800 | | 02 |
| 17 | 0501017541 | LIMPADOR DD DIREITO | | 01 |
| 18 | 0501017542 | LIMPADOR DD ESQUERDO | | 01 |
| 19 | 0503010751 | PARAFUSO 3/8 UNC X 1.1/4 CS G.5 ZN | | 01 |
| 20 | 0501010984 | ARRUELA LISA 10,50 X 27 X 3,00 ZN | | 01 |
| 21 | 0503010025 | ARRUELA PRESSAO 3/8 ZN 1K01527 | | 01 |
| 22 | 0503010026 | PORCA SEXTAVADA 3/8 UNC G.5 ZN | | 01 |



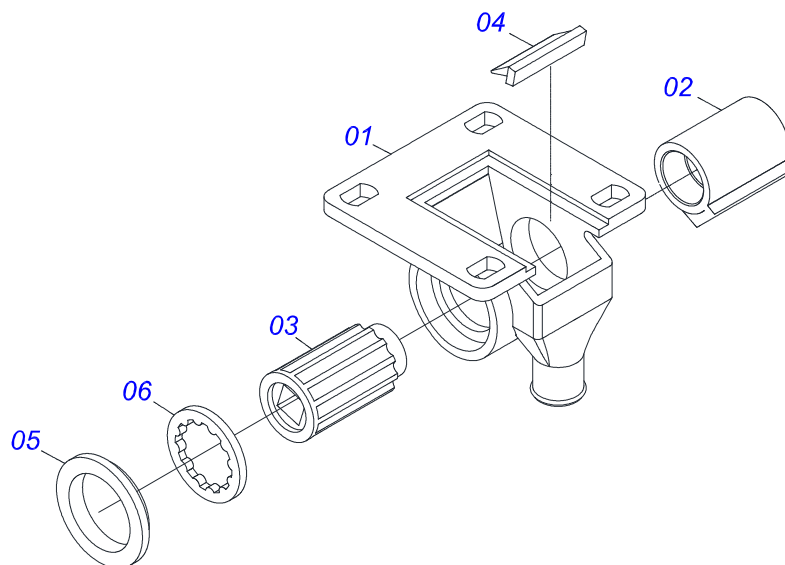
| Item | Código | Descrição | Ver Pág. | QT |
|------|------------|---|----------|----|
| 01 | 0501068866 | CAIXA SEMENTE FINA | | 01 |
| 02 | 0511019377 | EIXO CAIXA SEMENTE FINA | | 01 |
| 03 | 0503060150 | DISTRIBUIDOR SEMENTE FINA PL | 22 | 15 |
| 04 | 0503050042 | INTERRUPTOR CAIXA SEMENTE FINA | | 15 |
| 05 | 0503013815 | PARAFUSO 1/4 UNC X 5/8 C S G.5 ZN | | 60 |
| 06 | 0503010143 | ARRUELA PRESSAO 1/4 ZN 1K01518 | | 62 |
| 07 | 0503010144 | PORCA SEXTAVADA 1/4 UNC G.5 ZN | | 62 |
| 08 | 0503010140 | CONTRAPINO 1/8 X 3/4 | | 30 |
| 09 | 0502010901 | MANCAL AGRICOLA CAIXA SEMENTE FINA | | 01 |
| 10 | 0503010237 | PARAFUSO 3/8 UNC X 1 C S G.5 ZN | | 02 |
| 11 | 0503010025 | ARRUELA PRESSAO 3/8 ZN 1K01527 | | 02 |
| 12 | 0503010026 | PORCA SEXTAVADA 3/8 UNC G.5 ZN | | 02 |
| 13 | 0503010002 | GRAXEIRA 1800 | | 01 |
| 14 | 0501066928 | CARRETEL COM RODA DENTADA R DIREITA | | 01 |
| 15 | 0511013557 | ENGRENAGEM 30Z P 1/2 COM FURO 75 | | 01 |
| 16 | 0503010675 | PARAFUSO 5/16 UNC X 2.1/4 CS G.2 ZN | | 03 |
| 17 | 0521010743 | LUVA 8,5 X 16 X 22 | | 03 |
| 18 | 0503010406 | ANEL RETENTOR PARA EIXO 501025 | | 01 |
| 19 | 0511011981 | PORCA TRAVA REGULADOR SEMENTE | | 01 |
| 20 | 0511015161 | REGULADOR SEMENTE FINA | | 01 |
| 21 | 0502011081 | LUVA ARRASTADOR PARA EIXO Q 3/8 | | 01 |
| 22 | 0503011335 | ANEL RETENTOR PARA FURO 502024 | | 01 |
| 23 | 0511015226 | SUPORTE ESCALA MENOR | | 01 |
| 24 | 0503010282 | PARAFUSO 1/4UNC X 3/4 CS G.2 ZN 1K04011 | | 02 |
| 25 | 0502020552 | DOSADOR MENOR SDA2/E 27 | | 01 |
| 26 | 0503010838 | PINO ELASTICO 701060 3 X 20 | | 02 |
| 27 | 0503010691 | GRAXEIRA 1/4 NF | | 01 |
| 28 | 0503011076 | CORRENTE 40-1 X 73 ELOS + EMENDA | | 01 |
| 29 | 0503011751 | REDUCAO 40-1 | | 01 |
| 30 | 0501068843 | CAPA CORRENTE SEMENTE FINA | | 02 |
| 31 | 0503010386 | CABO RECARTILHADO MBR 5/16 | | 04 |



PSH3
CAIXA SEMENTE FINA

Página 21
0909095959

| Item | Código | Descrição | Ver Pág. | QT |
|------|------------|--------------------------------------|----------|----|
| 32 | 0501068867 | TAMPA CAIXA SEMENTE FINA | | 01 |
| 33 | 0503010240 | PARAFUSO 5/16 UNC X 3/4 CS G.2 ZN | | 04 |
| 34 | 0521011039 | ARRUELA LISA 8,50 X 22 X 1,50 ZN | | 04 |
| 35 | 0503010179 | ARRUELA PRESSAO 5/16 ZN 1K01528 | | 06 |
| 36 | 0503010337 | PORCA SEXTAVADA 5/16 UNC G.5 ZN | | 06 |
| 37 | 0503011907 | ALCA NYLON PMC 594-S | | 01 |
| 38 | 0503010365 | PARAFUSO 5/16 UNC X 1.1/4 C S G.5 ZN | | 02 |
| 39 | 0503030616 | MANGOTE 17 X 17 X 400 PSA3 | | 15 |
| 40 | 0503011342 | ABRAÇADEIRA 3/4 A 1 LARG. 9MM | | 30 |
| 41 | 0501068710 | BOCAL SEMENTE FINA | | 15 |
| 42 | 0521010223 | BUCHA TAMPA CAIXA | | 02 |
| 43 | 0503030885 | ESCALA ALUMINIO DOSAGEM SEM 0A4 SDA | | 01 |
| 44 | 0503010001 | REBITE POP AD 423 3,2 X 5,5 | | 02 |
| 45 | 0503010256 | PARAFUSO 3/8 UNC X 3/4 C S G.2 ZN | | 15 |



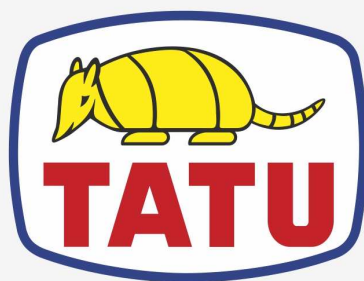
| Item | Código | Descrição | Ver Pág. | QT |
|------|------------|-------------------------------------|----------|----|
| 01 | 0503030706 | CAIXA DISTRIBUIDOR SEMENTE PASTAGEM | | 01 |
| 02 | 0503030705 | GUIA ROTOR 24,5 | | 01 |
| 03 | 0503030701 | ROTOR 24,5 | | 01 |
| 04 | 0503030702 | SUPLEM CX DISTRIB | | 01 |
| 05 | 0503030704 | LUVA APOIO ARRUELA MOVEL | | 01 |
| 06 | 0503030703 | ARRUELA MOVEL ROTOR 24,5 | | 01 |



ANOTAÇÕES

Horizontal lines for writing notes.





MARCHESAN

Publicações Técnicas | Elaboração e Revisão

ALESSANDRA PATRICIA KAWAHARA CARRILI

www.marchesan.com.br

