

LINHA PARA CANA

## SUL 2

**Código:** 0501093006  
**Série:** S-0281  
**Revisão:** 00  
**Data da Revisão:** JUNHO/2021

# CATÁLOGO DE PEÇAS



**MARCHESAN**



# PRODUTOS

<b>Código</b>	<b>Descrição</b>	
0110010003	SUL 2	S-0281
0110010003C	SUL 2	S-0281

## **ATENÇÃO: IMPORTANTE**

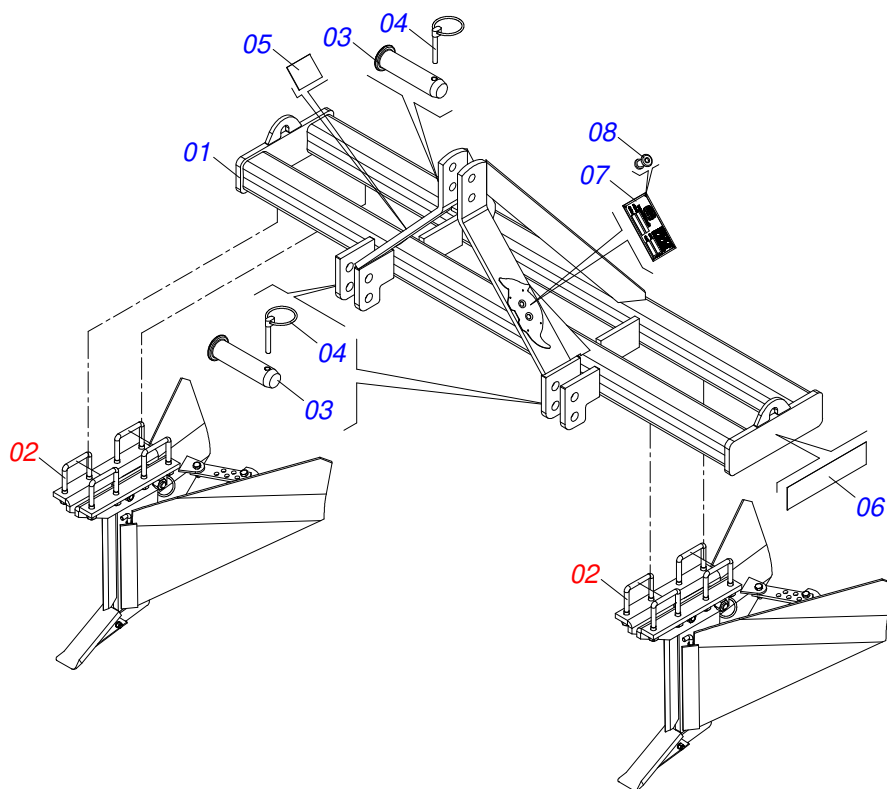
A Marchesan S.A. reserva o direito de aperfeiçoar e/ou alterar as características técnicas de seus produtos, sem a obrigação de assim proceder com os já comercializados e sem conhecimento prévio da revenda ou do consumidor.



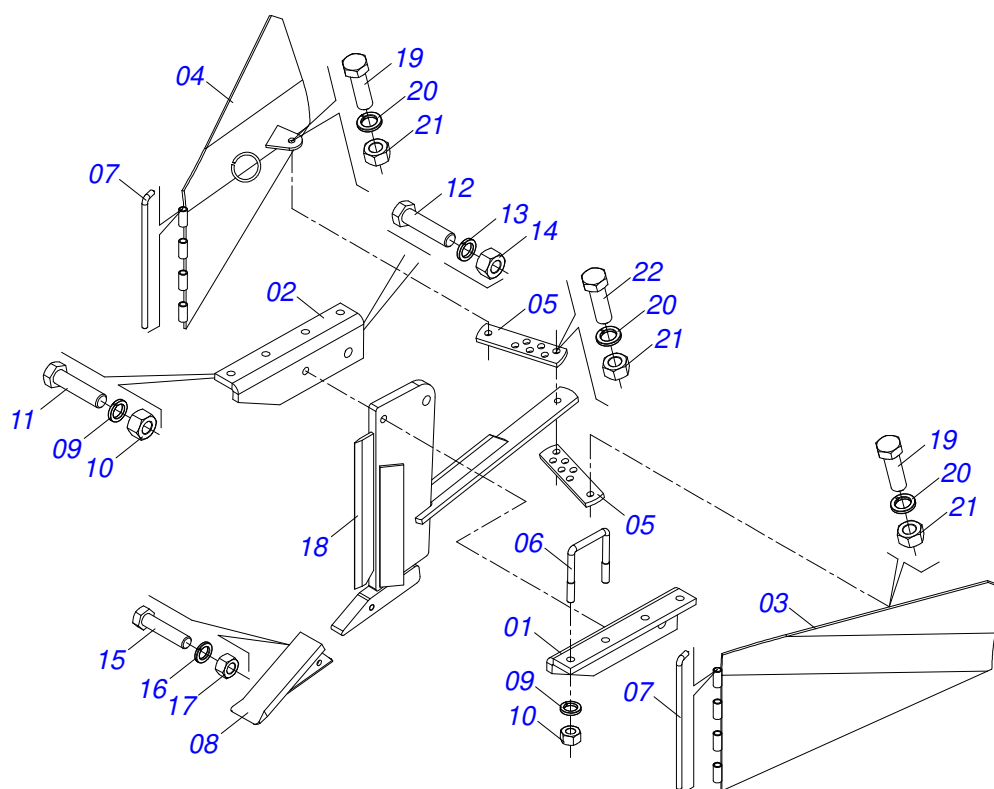
**MARCHESAN**

# INDICE

0521046311	CHASSI COMPLETO	.....	1
0501047817	BRACO COMPLETO - SUL/SAL	.....	2



Item	Código	Descrição	Ver Pág.	QT
01	0521069488	CHASSI - SU2/SUL2		01
02	0501047817	BRACO COMPLETO - SUL/SAL	2	02
03	0521010582	EIXO JUNCAO 25 X 130 FURO 115 ZN		03
04	0503030085	PINO TRAVA 5,7 X 40		03
05	0503031087	ETIQUETA ADESIVA AUTO CONTROLE OK APROVADO		01
06	0503061037	CONJUNTO ETIQUETA ADESIVA SUL2 PRATA		01
07	0503030310	ETIQUETA IDENTIFICAÇÃO ALUMINIO 60X117		01
08	0503010001	REBITE POP AD 423 3,2 X 5,5		04



Item	Código	Descrição	Ver Pág.	QT
01	0581011075	SAPATA ESQUERDA		01
02	0581011074	SAPATA DIREITA		01
03	0501061137	ASA ESQUERDA SUL/SAL		01
04	0501061135	ASA DIREITA SUL/SAL		01
05	0551011198	BARRA REGULAGEM		02
06	0521010659	PRENDEDOR 3/4UNC X 148 X125 AECR ZN		04
07	0501010733	VARAO DOBRADO 14,20 X 390		02
08	0501061120	PONTA SUBS 270 X 3 X 1 SA/SAL		01
09	0503010023	ARRUELA PRESSAO 3/4 ZN 1K01584		09
10	0503010014	PORCA SEXTAVADA 3/4 UNC (PESADA) G.5 ZN		09
11	0501010195	PARAFUSO 3/4 UNC X 3.1/2 C S G.5 ZN		01
12	0503011432	PARAFUSO 1 UNC X 4 CS G.5 ZN		01
13	0503010012	ARRUELA PRESSAO 1 ZN 1K01602		01
14	0501010059	PORCA SEXTAVADA 1 UNC (PESADA) G.5 ZN		01
15	0503010479	PARAFUSO 1/2 UNCX3 CS G.5 ZN		01
16	0503010019	ARRUELA PRESSAO 1/2 ZN 1K01556		01
17	0503010060	PORCA SEXTAVADA 1/2 UNC G.5 ZN		01
18	0501061133	CORPO HASTE SUL/SAL		01
19	0501010100	PARAFUSO 5/8 UNC X 2 CS G.5 ZN		02
20	0503010027	ARRUELA PRESSAO 5/8 ZN 1K01574		03
21	0503010013	PORCA SEXTAVADA 5/8 UNC G.5 ZN		03
22	0503010233	PARAFUSO 5/8 UNC X 2.1/2 C S G.5 ZN		01





**MARCHESAN**

**Publicações Técnicas | Elaboração e Revisão**

ALESSANDRA PATRICIA KAWAHARA CARRILI

[www.marchesan.com.br](http://www.marchesan.com.br)

