

UTILITÁRIOS

PTL 2500

Código: 0501093005

Série: S-0516

Revisão: 00

Data da Revisão: MAIO/2021

CATÁLOGO DE PEÇAS



MARCHESAN



PRODUTOS

Código	Descrição
0106060059C	PTL 2500 EXP S-0516
0106060059	PTL 2500 S-0516

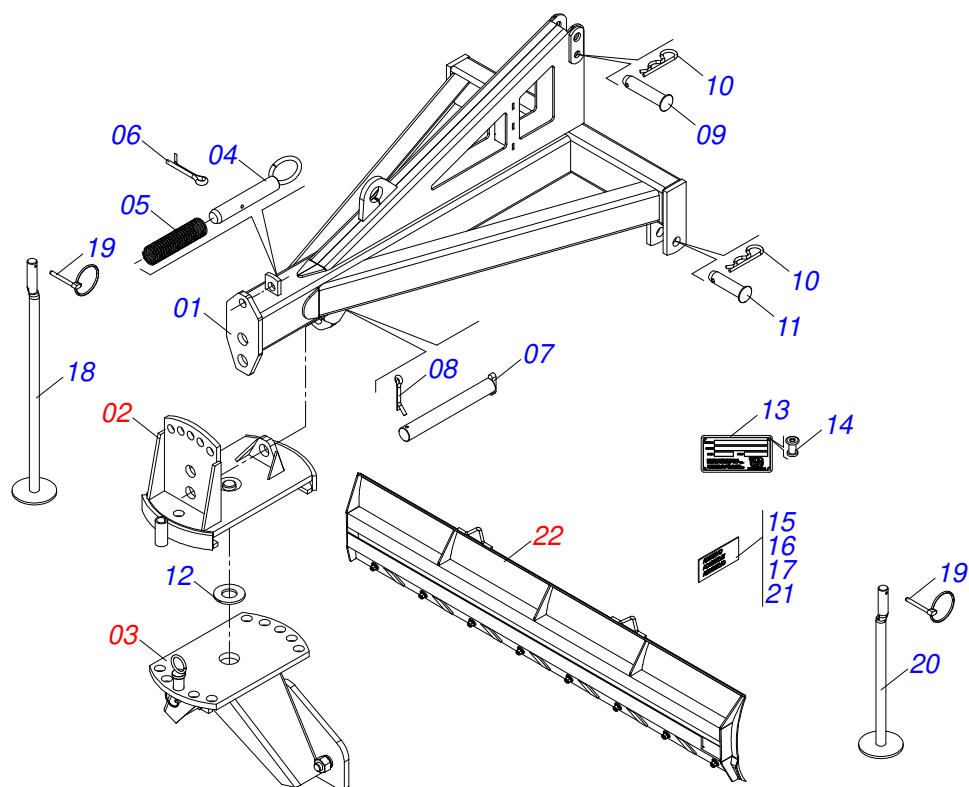
ATENÇÃO: IMPORTANTE

A Marchesan S.A. reserva o direito de aperfeiçoar e/ou alterar as características técnicas de seus produtos, sem a obrigação de assim proceder com os já comercializados e sem conhecimento prévio da revenda ou do consumidor.

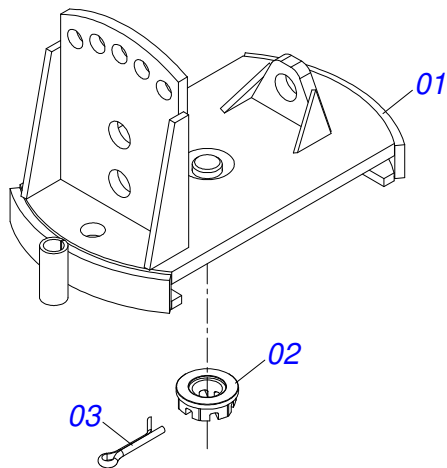


INDICE

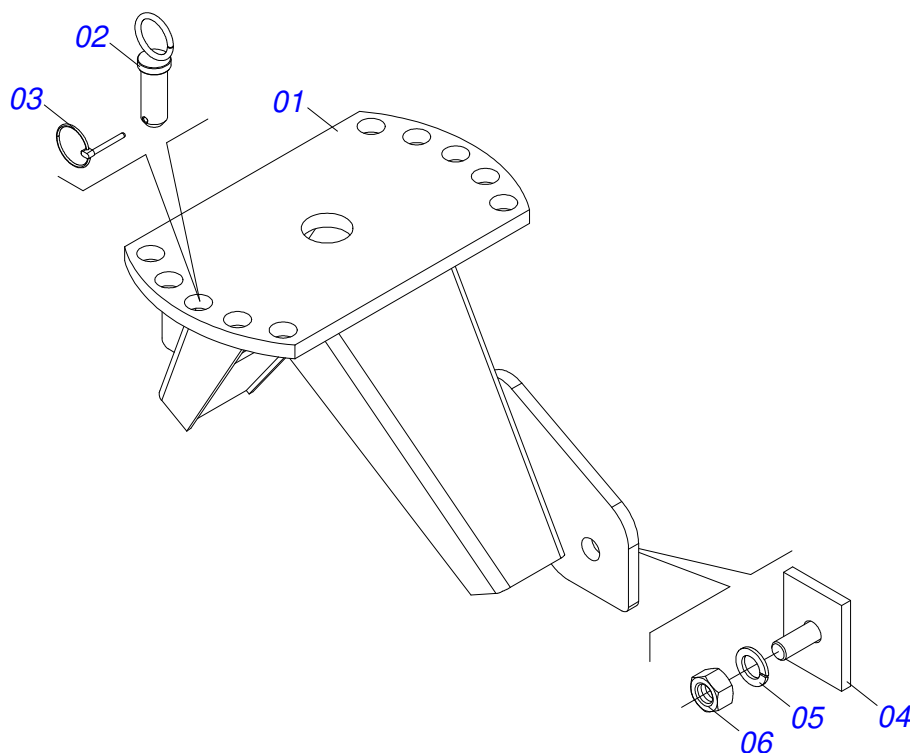
0909095796	CHASSI COMPLETO	1
0521050947	CONJUNTO BASE REGULADORA COMPLETO	2
0521050951	CONJUNTO SUPORTE PORTA RASPADOR COMPLETO	3
0521041529	PORTA RASPADOR COMPLETO	4



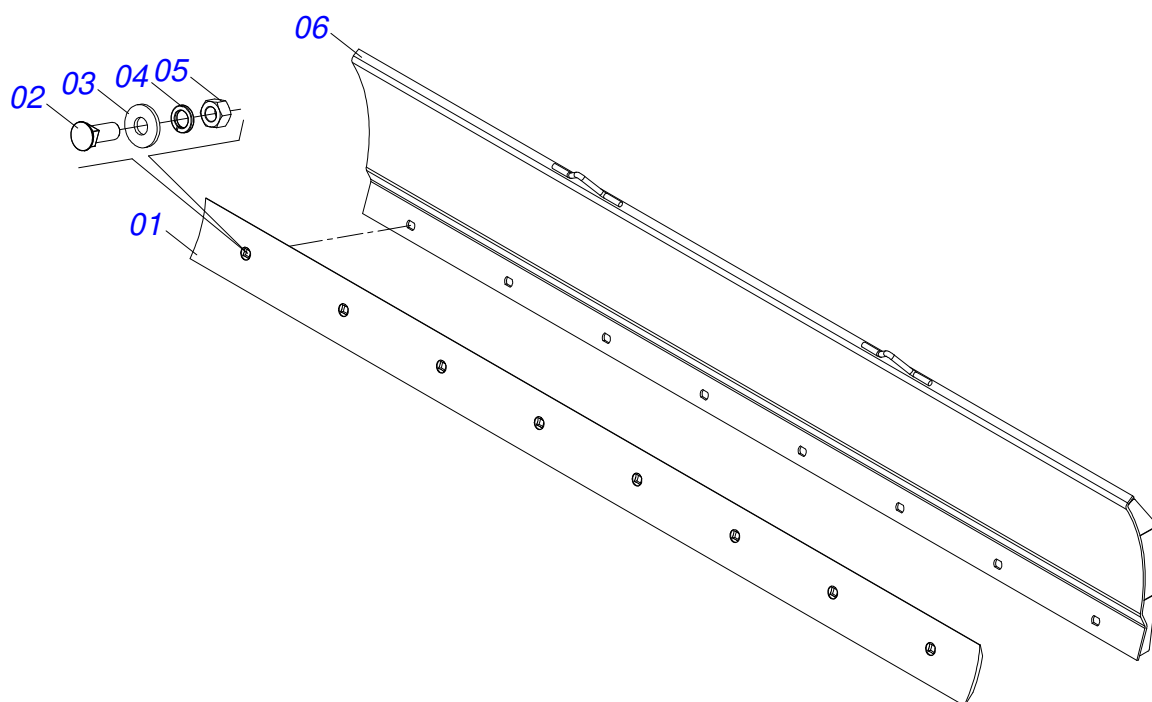
Item	Código	Descrição	Ver Pág.	QT
00	0521046568	CHASSI COMPLETO		01
01	0521063567	CHASSI		01
02	0521050947	CONJUNTO BASE REGULADORA COMPLETO	2	01
03	0521050951	CONJUNTO SUPORTE PORTA RASPADOR COMPLETO	3	01
04	0501068990	EIXO JUNCAO REGULADOR HORIZONTAL		01
05	0503030517	MOLA COMPRESSAO 32,3 X 120 X 2,4		01
06	0503010018	CONTRAPINO 5/32 X 1.1/2		01
07	0501062976	EIXO ARTICULACAO		01
08	0503010010	CONTRAPINO 1/4 X 2.1/2		01
09	0521010579	EIXO JUNCAO 25 X 115 FURO 100 ZN ATCR 12A28		01
10	0503031035	CUPILHA 6 X 88		03
11	0521010595	EIXO JUNCAO 27,80 X 110 ZN		02
12	0501010287	ARRUELA LISA 39,50 X 80 X 6,30 ZN		01
13	ETIQUETA IDENTIFICAÇÃO ALUMINIO MARCHESAN 61X118		01	
14	0503010001	REBITE POP AD 423 3,2 X 5,5		04
15	0503060911	CONJUNTO ETIQUETA ADESIVA PTL PRATA		01
16	0503031087	ETIQUETA ADESIVA AUTO CONTROLE OK APROVADO		01
17	0503034078	ETIQUETA ADESIVA PONTOS PARA ICAMENTO		03
18	0501062412	DESCANSO 725		01
19	0503030085	PINO TRAVA 5,7 X 40		02
20	0511066743	DESCANSO 502		01
21	0503031852	ETIQUETA ADESIVA REAPERTAR DIARIAMENTE		01
22	0521041529	PORTA RASPADOR COMPLETO	4	01



Item	Código	Descrição	Ver Pág.	QT
01	0511066744	BASE REGULADORA		01
02	0501011301	PORCA CASTELO 1.1/2UNC 6FPP SEXTAVADA 2.5/16ZN		01
03	0503010010	CONTRAPINO 1/4 X 2.1/2		01



Item	Código	Descrição	Ver Pág.	QT
01	0521063566	SUPORTE PORTA RASPADOR		01
02	0501069239	EIXO JUNCAO REGULAGEM VERTICAL		01
03	0503030119	PINO TRAVA 5,7/ 5,5 X 50		01
04	0501061017	TRAVA REGULAGEM		02
05	0503010012	ARRUELA PRESSAO 1 ZN 1K01602		02
06	0501010059	PORCA SEXTAVADA 1 UNC (PESADA) G.5 ZN		02



Item	Código	Descrição	Ver Pág.	QT
01	0622360022	RASPADOR REVERSIVEL 2500		01
02	0501012239	PARAFUSO 5/8 UNC X 1.3/4 CEPQ G.5 ZN		08
03	0501012140	ARRUELA LISA 16,50 X 40 X 4,00 ZN		08
04	0503010027	ARRUELA PRESSAO 5/8 ZN 1K01574		08
05	0503010013	PORCA SEXTAVADA 5/8 UNC G.5 ZN		08
06	0521063565	PORTA RASPADOR 2500		01



MARCHESAN

Publicações Técnicas | Elaboração e Revisão

ALESSANDRA PATRICIA KAWAHARA CARRILI

www.marchesan.com.br

