

LINHA PARA CANA

SU 1

**Código:** 0501093004

**Série:** S-0281

**Revisão:** 00

**Data da Revisão:** MAIO/2021

# CATÁLOGO DE PEÇAS



**MARCHESAN**



# PRODUTOS

<b>Código</b>	<b>Descrição</b>	
0110010002	SU 1	S-0281
0110010002C	SU 1	EXP S-0281

## **ATENÇÃO: IMPORTANTE**

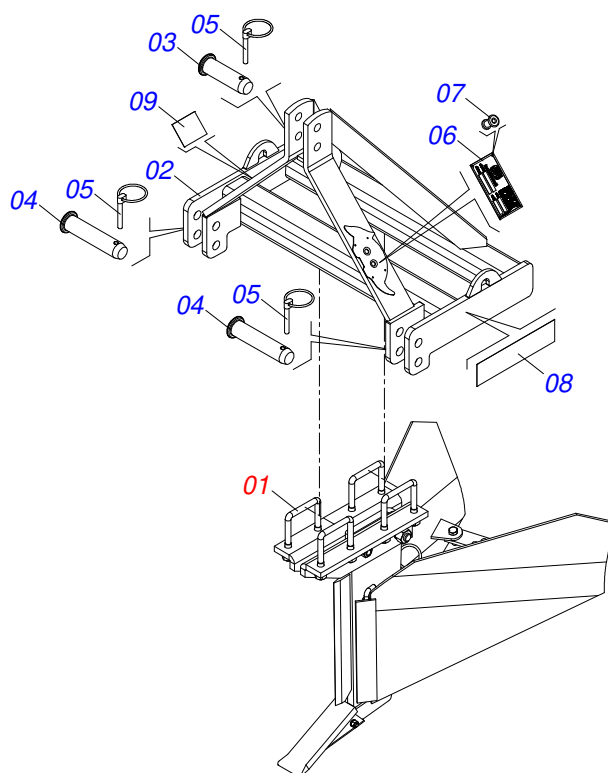
A Marchesan S.A. reserva o direito de aperfeiçoar e/ou alterar as características técnicas de seus produtos, sem a obrigação de assim proceder com os já comercializados e sem conhecimento prévio da revenda ou do consumidor.



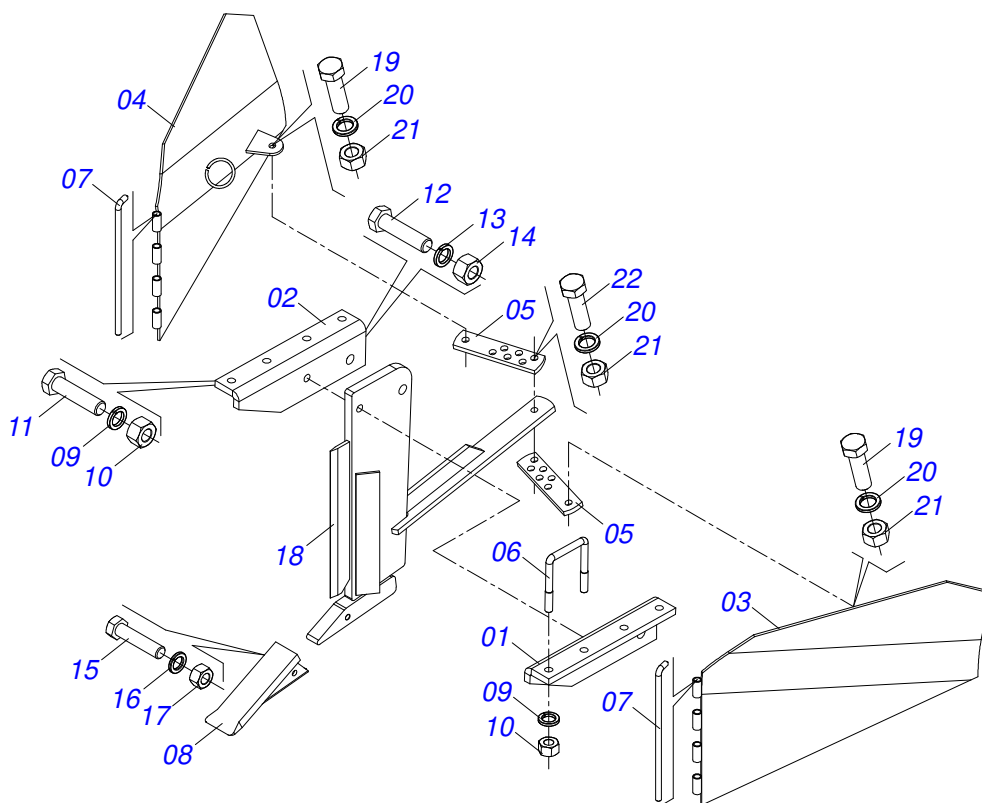
**MARCHESAN**

# INDICE

0909095797	CHASSI COMPLETO	.....	1
0501047816	BRACO COMPLETO - SU	.....	2

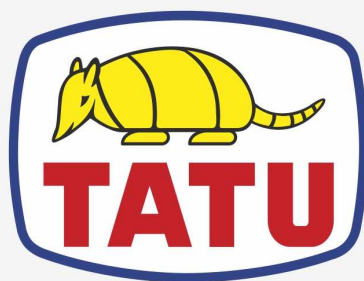


Item	Código	Descrição	Ver Pág.	QT
01	0501047816	BRACO COMPLETO - SU	2	01
02	0521069486	CHASSI - SU1/SUL1		01
03	0521010581	EIXO JUNCAO 25 X 125 FURO 110 ZN		01
04	0521010582	EIXO JUNCAO 25 X 130 FURO 115 ZN		02
05	0503030085	PINO TRAVA 5,7 X 40		03
06	0503030310	ETIQUETA IDENTIFICAÇÃO ALUMINIO 60X117		01
07	0503010001	REBITE POP AD 423 3,2 X 5,5		04
08	0503061034	CONJUNTO ETIQUETA ADESIVA SU1 PRATA		01
09	0503031087	ETIQUETA ADESIVA AUTO CONTROLE OK APROVADO		01



Item	Código	Descrição	Ver Pág.	QT
01	0581011075	SAPATA ESQUERDA		01
02	0581011074	SAPATA DIREITA		01
03	0501061134	ASA ESQUERDA SU/SA		01
04	0501061136	ASA DIREITA SU/SA		01
05	0551011198	BARRA REGULAGEM		02
06	0521010659	PRENDEDOR 3/4UNC X 148 X125 AECR ZN		04
07	0501010733	VARAO DOBRADO 14,20 X 390		02
08	0501061120	PONTA SUBS 270 X 3 X 1 SA/SAL		01
09	0503010023	ARRUELA PRESSAO 3/4 ZN 1K01584		09
10	0503010014	PORCA SEXTAVADA 3/4 UNC (PESADA) G.5 ZN		09
11	0501010195	PARAFUSO 3/4 UNC X 3.1/2 C S G.5 ZN		01
12	0503011432	PARAFUSO 1 UNC X 4 CS G.5 ZN		01
13	0503010012	ARRUELA PRESSAO 1 ZN 1K01602		01
14	0501010059	PORCA SEXTAVADA 1 UNC (PESADA) G.5 ZN		01
15	0503010479	PARAFUSO 1/2 UNCX3 CS G.5 ZN		01
16	0503010019	ARRUELA PRESSAO 1/2 ZN 1K01556		01
17	0503010060	PORCA SEXTAVADA 1/2 UNC G.5 ZN		01
18	0501061132	CORPO HASTE		01
19	0501010100	PARAFUSO 5/8 UNC X 2 CS G.5 ZN		02
20	0503010027	ARRUELA PRESSAO 5/8 ZN 1K01574		03
21	0503010013	PORCA SEXTAVADA 5/8 UNC G.5 ZN		03
22	0503010233	PARAFUSO 5/8 UNC X 2.1/2 C S G.5 ZN		01





**MARCHESAN**

**Publicações Técnicas | Elaboração e Revisão**

ALESSANDRA PATRICIA KAWAHARA CARRILI

[www.marchesan.com.br](http://www.marchesan.com.br)

