

SURCADORES

SU 1

Código: 0501093004

Serie: S-0281

Revisión: 00

Fecha de Revisión: MAIO/2021

CATALOGO DE PARTES



MARCHESAN



PRODUCTOS

Código	Descripción
0110010002	SU 1 S-0281
0110010002C	SU 1 EXP S-0281

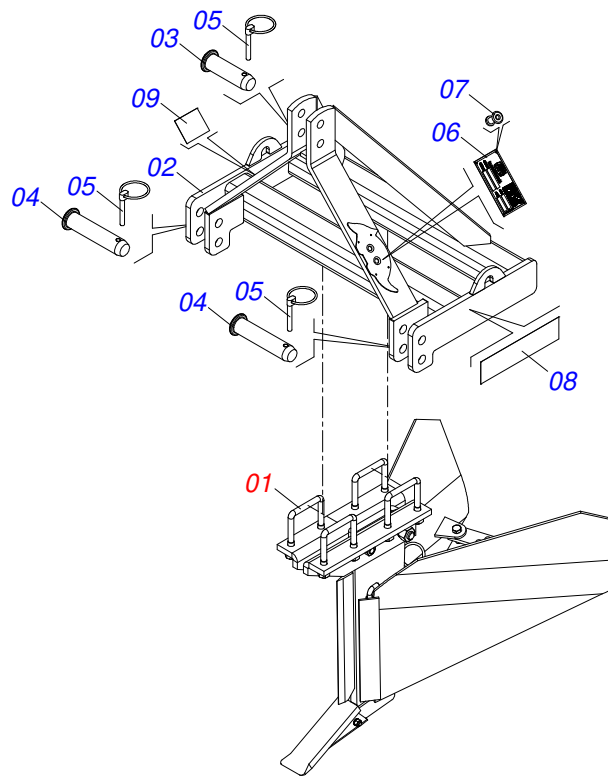
ATENCIÓN: IMPORTANTE

Marchesan S.A. se reserva el derecho de perfeccionar y/o cambiar las características técnicas de sus productos, sin previo aviso y sin la obligación de proceder con los ya comercializados y sin conocimiento previo del revendedor o consumidor.

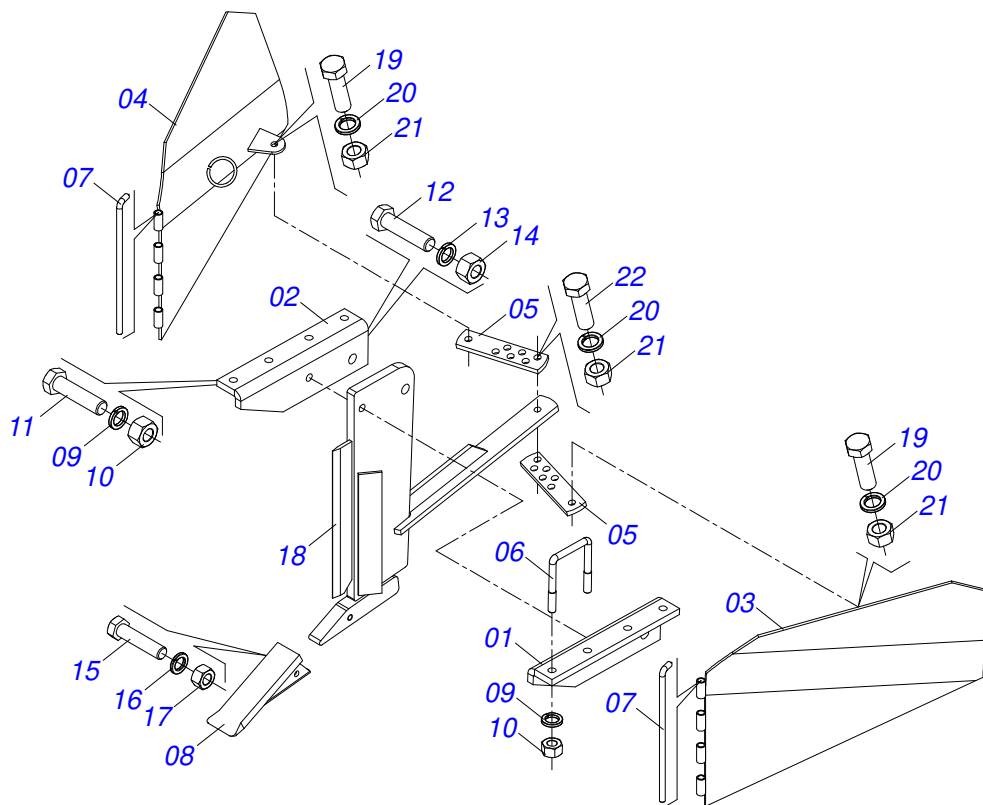


ÍNDICE

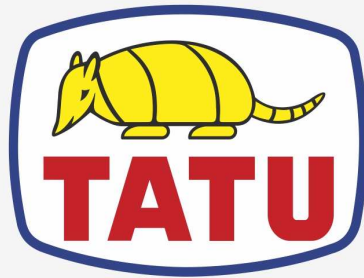
0909095797	CHASIS COMPLETO	1
0501047816	BRAZO COMPLETO - SU	2



Artículo	Código	Descripción	Ver Pág.	QT
01	0501047816	BRAZO COMPLETO - SU	2	01
02	0521069486	CHASIS - SU1/SUL1		01
03	0521010581	EJE UNION 25 X 125		01
04	0521010582	EJE UNION		02
05	0503030085	CLAVIJA TRABA		03
06	0503030310	ETIQUETA		01
07	0503010001	REMACHE POP		04
08	0503061034	CONJUNTO ETIQUETA ADHESIVA		01
09	0503031087	ETIQUETA ADHESIVA		01



Artículo	Código	Descripción	Ver Pág.	QT
01	0581011075	SOPORTE IZQUIERDA		01
02	0581011074	SOPORTE DERECHO		01
03	0501061134	CHASIS IZQUIERDO		01
04	0501061136	CHASIS DERECHO		01
05	0551011198	BARRA REGULACION		02
06	0521010659	PERNO 3/4 UNC X 148 X 125		04
07	0501010733	VARON		02
08	0501061120	PUNTA SUBSOLADORA		01
09	0503010023	ARANDELA PRESION		09
10	0503010014	TUERCA 3/4" UNC		09
11	0501010195	TORNILLO 3/4 UNC X 3.1/2		01
12	0503011432	TORNILLO		01
13	0503010012	ARANDELA PRESION 1"		01
14	0501010059	TUERCA 1.5/8		01
15	0503010479	TORNILLO		01
16	0503010019	ARANDELA PRESION 1/2"		01
17	0503010060	TUERCA 1/2" UNC		01
18	0501061132	BARRA		01
19	0501010100	TORNILLO 5/8 UNC X 2 CS G.5 ZN		02
20	0503010027	ARANDELA PRESION		03
21	0503010013	TUERCA 5/8		03
22	0503010233	TORNILLO 5/8 UNC X 2.1/2		01



MARCHESAN

Publicaciones Técnicas | Elaboración y Revisión

ALESSANDRA PATRICIA KAWAHARA CARRILI

www.marchesan.com.br

