

UTILITARIOS

PAH 1200 / 65A-95CV / SHT

Código: 0501093003

Serie: S-0610

Revisión: 00

Fecha de Revisión: AGOSTO/2021

CATALOGO DE PARTES



MARCHESAN



PRODUCTOS

Código	Descripción
0107020236	PAH 1200 65A95 CV SHT C/A SD 1/2
0107020258	PAH 1200 65A95 CV SHT S/A S-0610

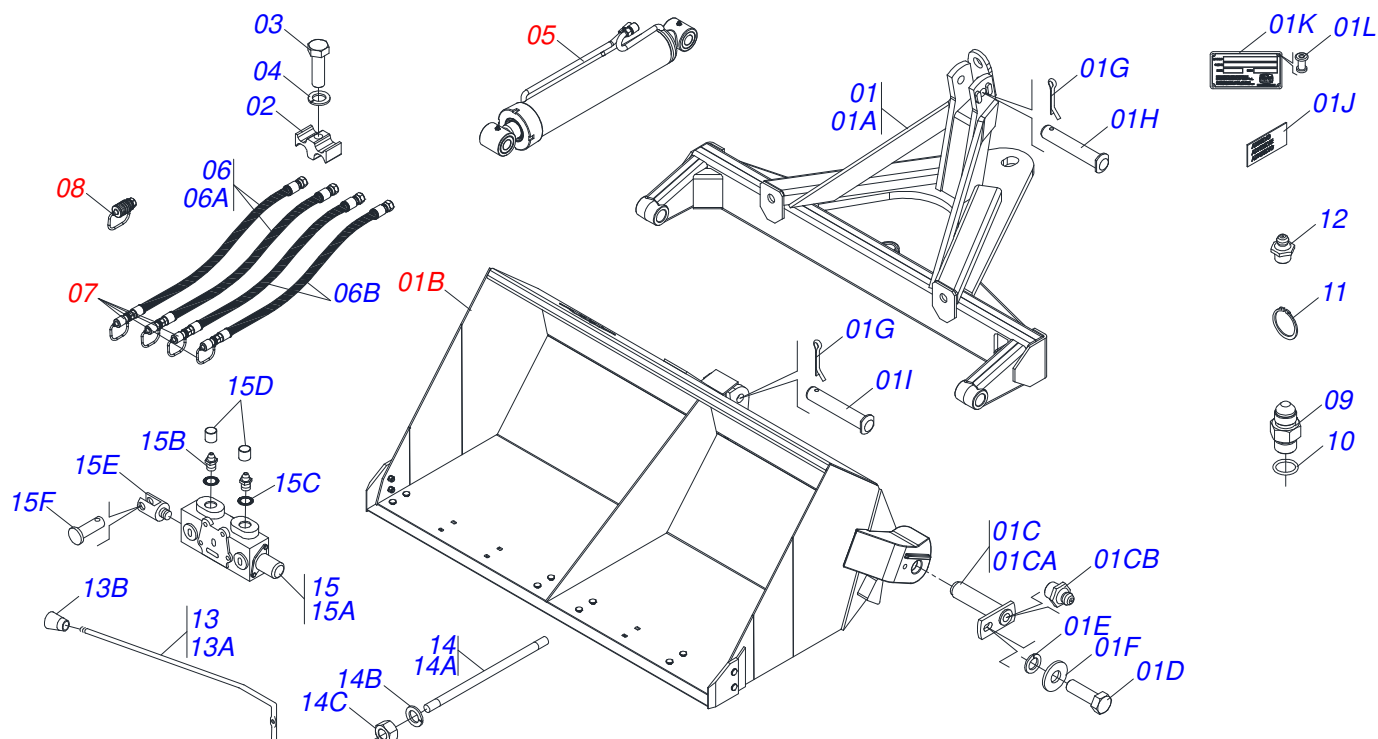
ATENCIÓN: IMPORTANTE

Marchesan S.A. se reserva el derecho de perfeccionar y/o cambiar las características técnicas de sus productos, sin previo aviso y sin la obligación de proceder con los ya comercializados y sin conocimiento previo del revendedor o consumidor. Las fotos son únicamente ilustrativas.



ÍNDICE

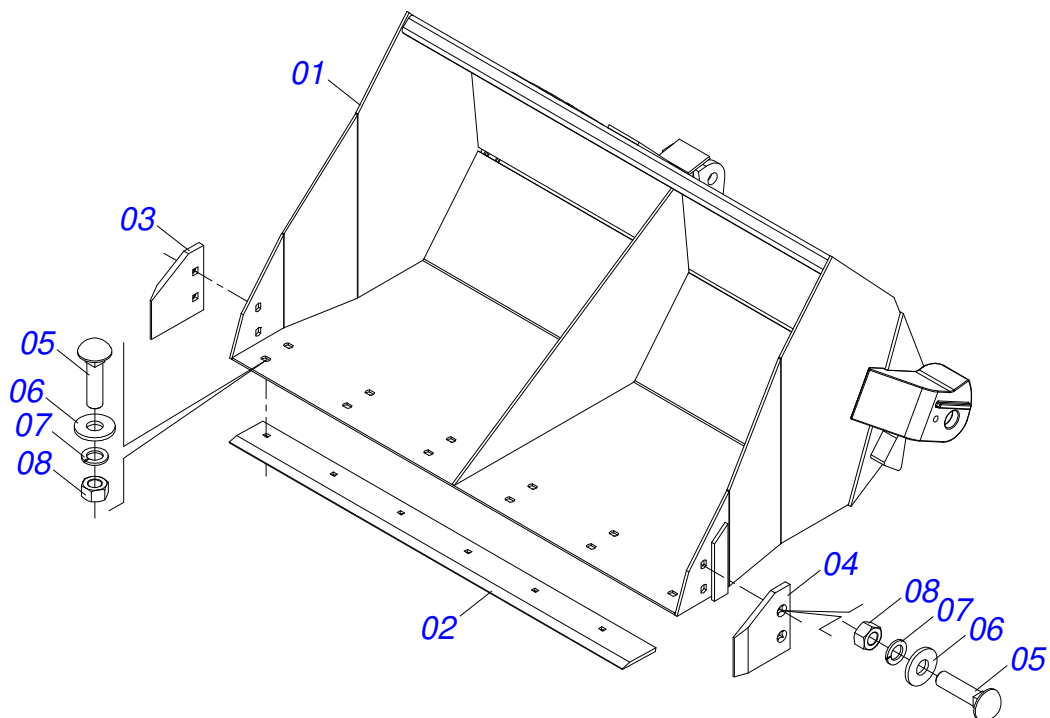
0909095794	PAH 1200	1
0501050247	TOLVA 1200	2
0501042304	CILINDRO HIDRAULICO 38,1 X 63,5 X 640X400	3
0501053834	ACOPLAMIENTO RAPIDO MACHO	4
0501053835	HEMBRA ENGANCHE RAP 1/2 NPT	5



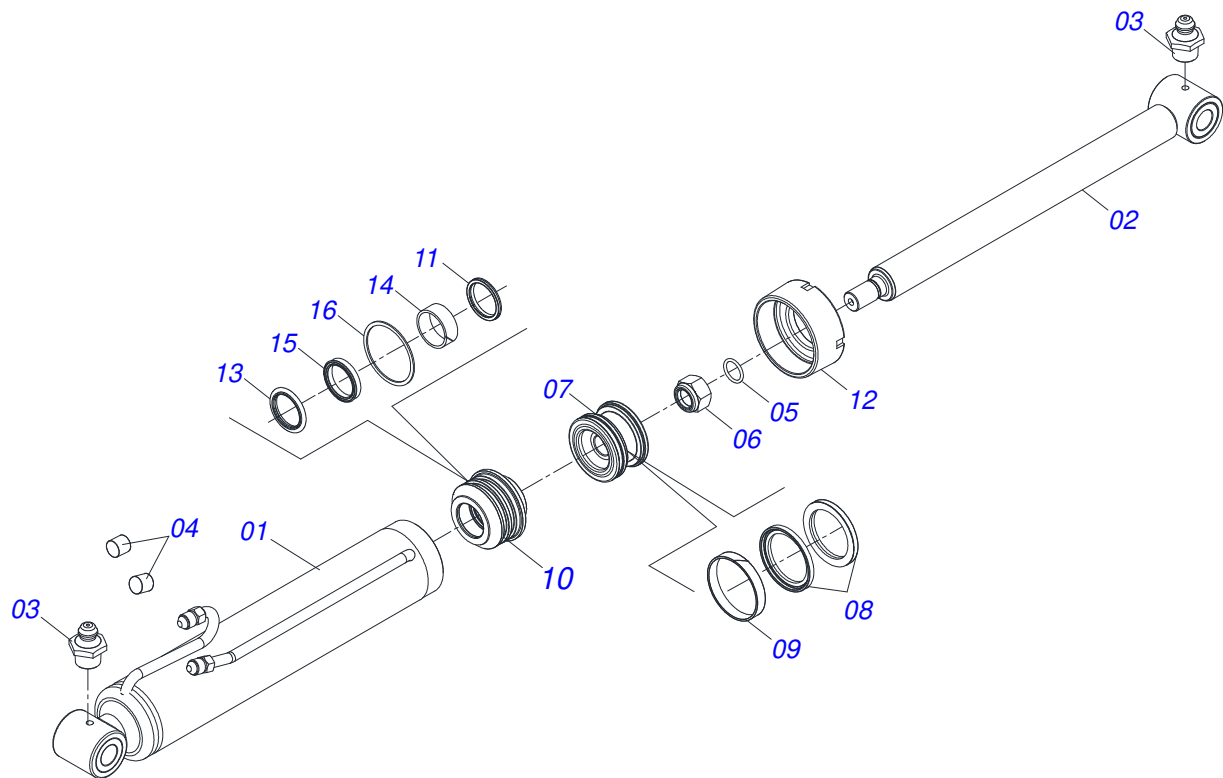
Artículo	Código	Descripción	Ver Pág.	QT
01	0501042293	SOPORTE TOLVA 1200		01
01A	0501063381	SOPORTE TOLVA 1200		01
01B	0501050247	TOLVA 1200	2	01
01C	0501042363	EJE ARTICULACION CON TRABA		02
01CA	0501063956	EJE ARTICULACION CON TRABA		01
01CB	0503010002	GRASERA 1800		01
01D	0503010962	TORNILLO 5/8" UNC X 1.1/4"		02
01E	0503011445	ARANDELA PRESION		02
01F	0501012140	ARANDELA PLANA		02
01G	0503010523	PASADOR ABIERTO 1/4" X 2"		02
01H	0521010785	EJE UNION		01
01I	0511016155	PASADOR		01
01J	0503033428	ETIQUETA ADHESIVA		01
01K	0503034003	ETIQUETA IDENTIFICACIÓN ALUMINIO		01
01L	0503010001	REMACHE POP		04
02	0502012702	SOPORTE CUERPO PRESILHA		03
03	0503012555	TORNILLO 7/16 UNC X 2 CS RT G.7 ZN		03
04	0503010180	ARANDELA PRESION 7/16"		03
05	0501042304	CILINDRO HIDRAULICO 38,1 X 63,5 X 640X400	3	01
06	0511057160	JUEGO MANGUERA		01
06A	0501080242	MANGUERA 3/8 X 1200 TR-TM		02
06B	0501080466	MANGUERA 3/8 X 2600 TR-TM		02
07	0501053834	ACOPLAMIENTO RAPIDO MACHO	4	04
08	0501053835	HEMBRA ENGANCHE RAP 1/2 NPT	5	02
09	0511010111	NIPLE 7/8 NF X 3/4 NF		02
10	0503010190	ANILLO O'RING 2-114 N 3006-9B		02
11	0503010217	ANILLO TENSOR 501040 (PARA EJE)		04
12	0503010002	GRASERA 1800		02
13	0501047852	ACCIONADOR COMPLETO DEL MANDO		01
13A	0501069069	ACCIONADOR MANDO (V 985-4/AX 4.75)		01
13B	0503030878	MANOPLA PALANCA		01



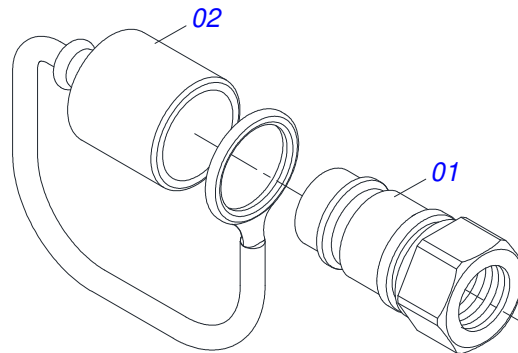
Artículo	Código	Descripción	Ver Pág.	QT
14	0501041319	PRISIONERO		01
14A	0501013033	PRISIONERO 3/8		01
14B	0503010025	ARANDELA PRESION 3/8		02
14C	0503010026	TUERCA 3/8		02
15	0511045103	CUERPO CENTRAL COMPLETO		01
15A	0503010465	CUERPO CENTRAL 1/2'		01
15B	0501010590	NIPLE		02
15C	0503010045	ANILLO O'RING		02
15D	0503030387	TAPON		02
15E	0503030347	FIJADOR SUP PALANCA (SAUER DANFOSS)		01
15F	0521010533	EJE UNION 7,85 X 25		01



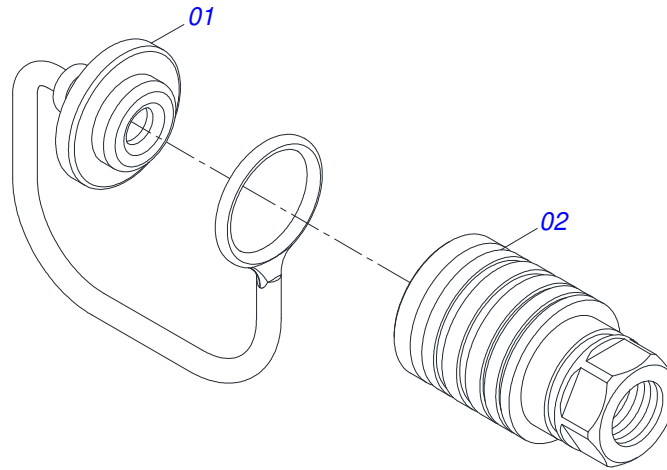
Artículo	Código	Descripción	Ver Pág.	QT
01	0501063395	TOLVA 1200		01
02	0622360005	RASPADOR TOLVA 1200		01
03	0622360009	RASPADOR LATERAL DERECHO		01
04	0622360010	RASPADOR LATERAL IZQUIERDO		01
05	0503012956	TORNILLO 1/2" BSW X 1.1/2"		10
06	0511017302	ARANDELA PLANA 13.5 X 32.5 X 3.00		10
07	0503011440	ARANDELA PRESION		10
08	0503012682	TUERCA HEXAGONAL BSW 1/2"		10



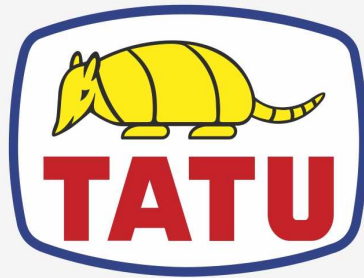
Artículo	Código	Descripción	Ver Pág.	QT
01	0501063671	CAMISA		01
02	0501068958	EXTENSOR CILINDRO HIDRAULICO		01
03	0503010002	GRASERA 1800		01
04	0503030385	PLUG CILINDRICO N-002		02
05	0503010285	ANILLO O-RING 2-222 N 3006-9B		01
06	0503010063	TUERCA 1" UNF		01
07	0502010783	EMBOLO 38 X 63,50		01
08	0503010160	ANILLO 2500 2000		02
09	0503010973	ANILLO GUIA EXTERNO W2-2500-500		01
10	0502010780	SOPORTE ANILLOS 38,1 X 63,		01
11	0503010163	ANILLO RASPADOR D-1500		01
12	0502010471	TAPA MOVIL 63,50		01
13	0503010970	ANILLO GUIA INTERNO W1-1650-500		01
14	0503010989	ANILLO 1870-1500-375-B		01
15	0503010161	ANILLO O-RING 2-330 N 3006 9B		01
16	0503011058	ANILLO BACK-UP 8-330		01
17	0501032666	JUEGO REPARO COMPL 38,10X63,50		01



Artículo	Código	Descripción	Ver Pág.	QT
01	0503011627	MACHO ENGANCHE RAP AGR 1/2 NPT		01
02	0503011882	TAPA PLASTICA P/ ENG RAP		01



Artículo	Código	Descripción	Ver Pág.	QT
01	0503011883	TAPA PLASTICA P/ ENG RAP FEMEA		01
02	0503011628	HEMBRA ENGANCHE RAP AGR 1/2NPT		01



MARCHESAN

Publicaciones Técnicas | Elaboración y Revisión

ALESSANDRA PATRICIA KAWAHARA CARRILI

www.marchesan.com.br

