

ROÇADEIRAS

RO2 3101 - COM SUPORTE CHAPA ESPECIAL PROTECAO CORRENTE

Código: 0501093001

Série: S-0214

Revisão: 00

Data da Revisão: MAIO/2021

CATÁLOGO DE PEÇAS



MARCHESAN



PRODUTOS

Código	Descrição
0104040012	RO2 3101C/SUP CH ESP C/PROT S214

ATENÇÃO: IMPORTANTE

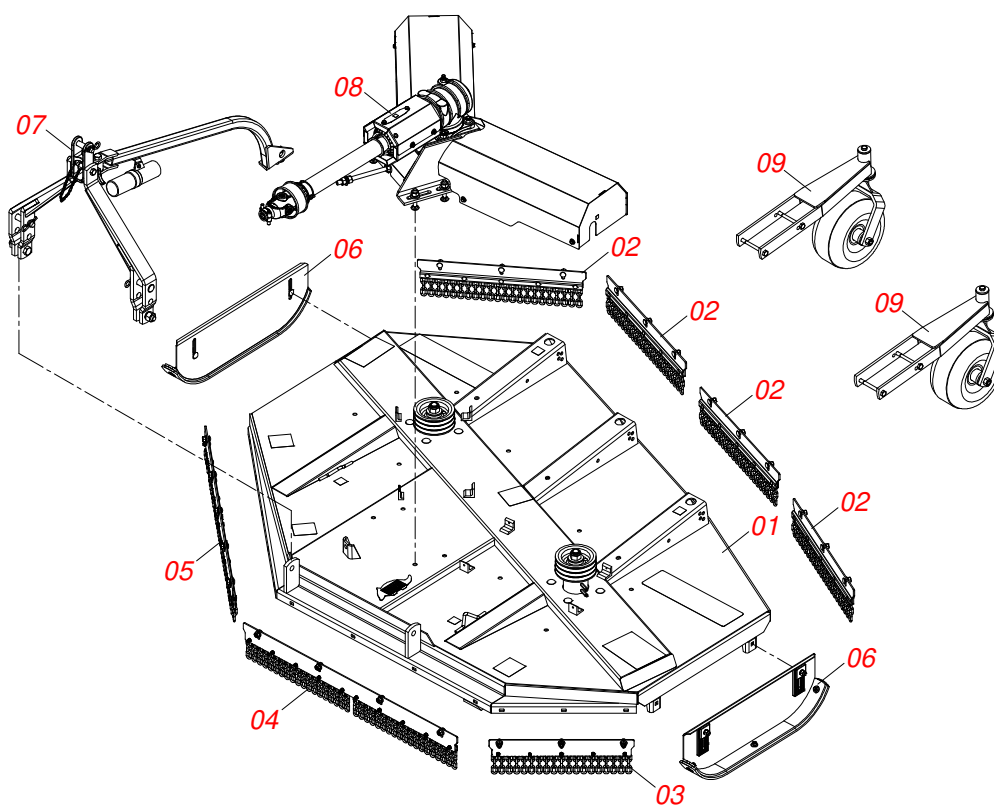
A Marchesan S.A. reserva o direito de aperfeiçoar e/ou alterar as características técnicas de seus produtos, sem a obrigação de assim proceder com os já comercializados e sem conhecimento prévio da revenda ou do consumidor.



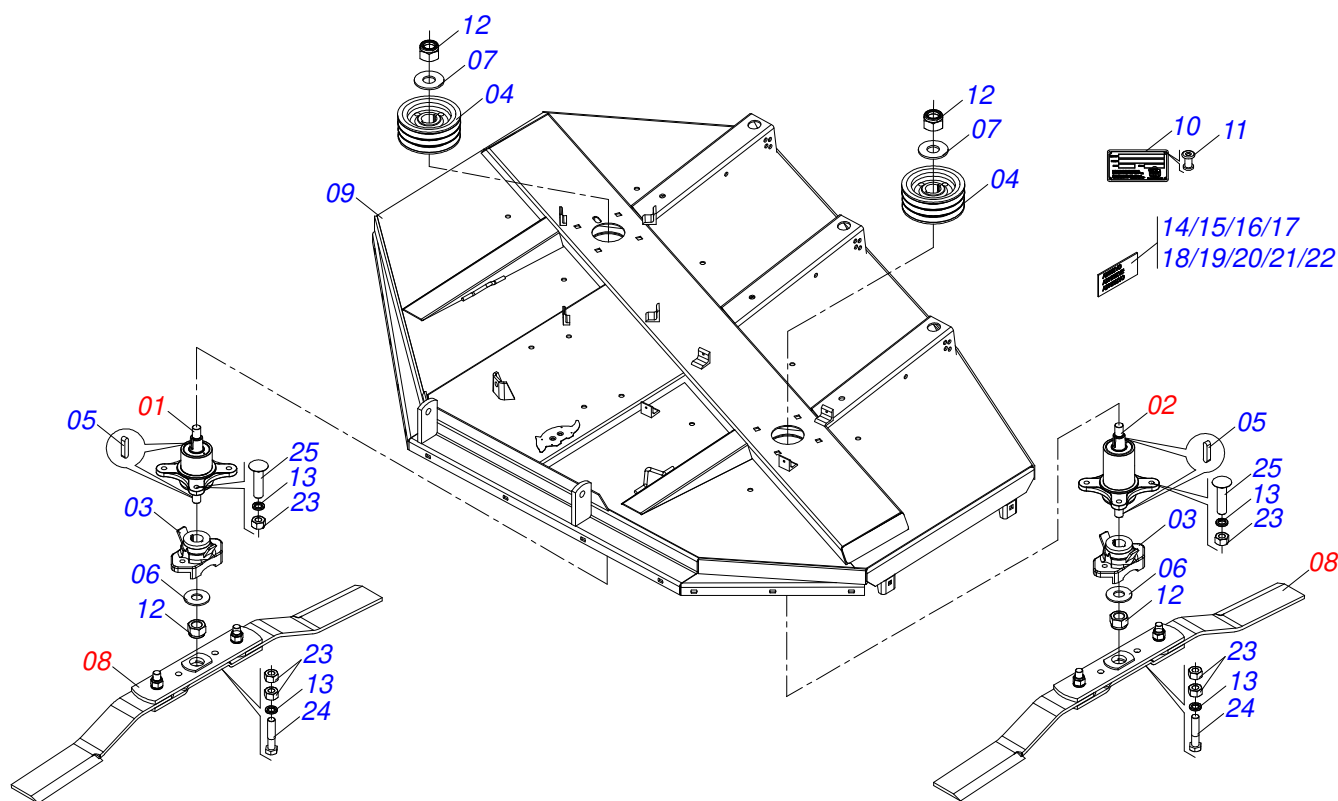
MARCHESAN

INDICE

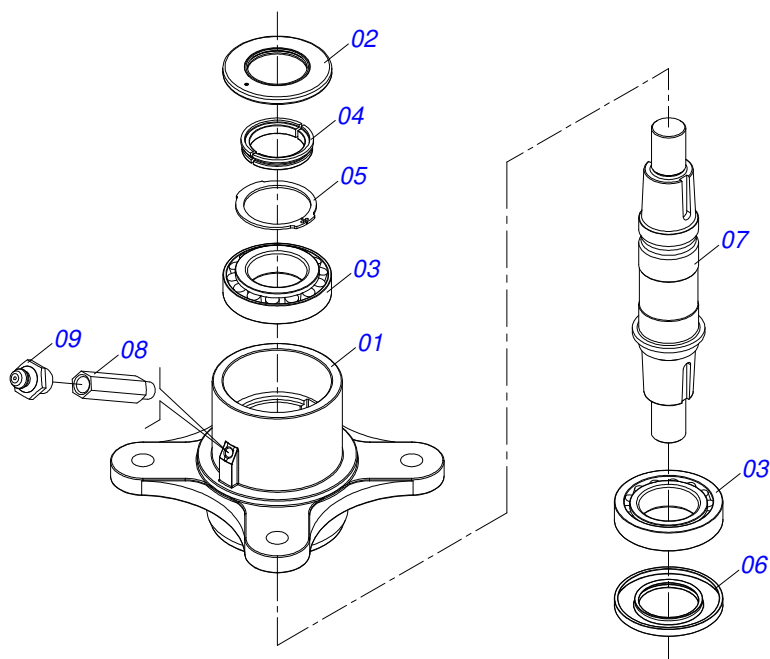
0521043867	CHASSI COMPLETO	1
0511054063	CHASSI SEMI MONTADO	2
0511043567	CAIXA BAIXA ROCADOR COMPLETO	3
0511043566	CAIXA ALTA ROCADOR COMPLETO	4
0501056321	SUPORTE ROCADOR 340 COM ROCADOR 620 SIMPLE DM	5
0511054730	PROTECAO CORRENTE (820)	6
0511054729	PROTECAO CORRENTE (700)	7
0511056866	PROTECAO CORRENTE 1375 3 ELOS	8
0511056867	PROTECAO CORRENTE 1405 3 ELOS	9
0909095789	CONJUNTO PATIM	10
0909095790	CONJUNTO CABECALHO	11
0521051649	CONJUNTO PORTA MANUAL	12
0909095791	CONJUNTO MULTIPLICADOR	13
0501051019	MULTIPLICADOR COM SUPORTE/POLIA 1.3/8	14
0501046851	MULTIPLICADOR VELOCIDADE MLE 1.3/8	15
0501047952	CARDAN 60X 600 T1/T6 C/P CC5002/3P	16
0521044739	RODA OSCILANTE COMPLETA	17



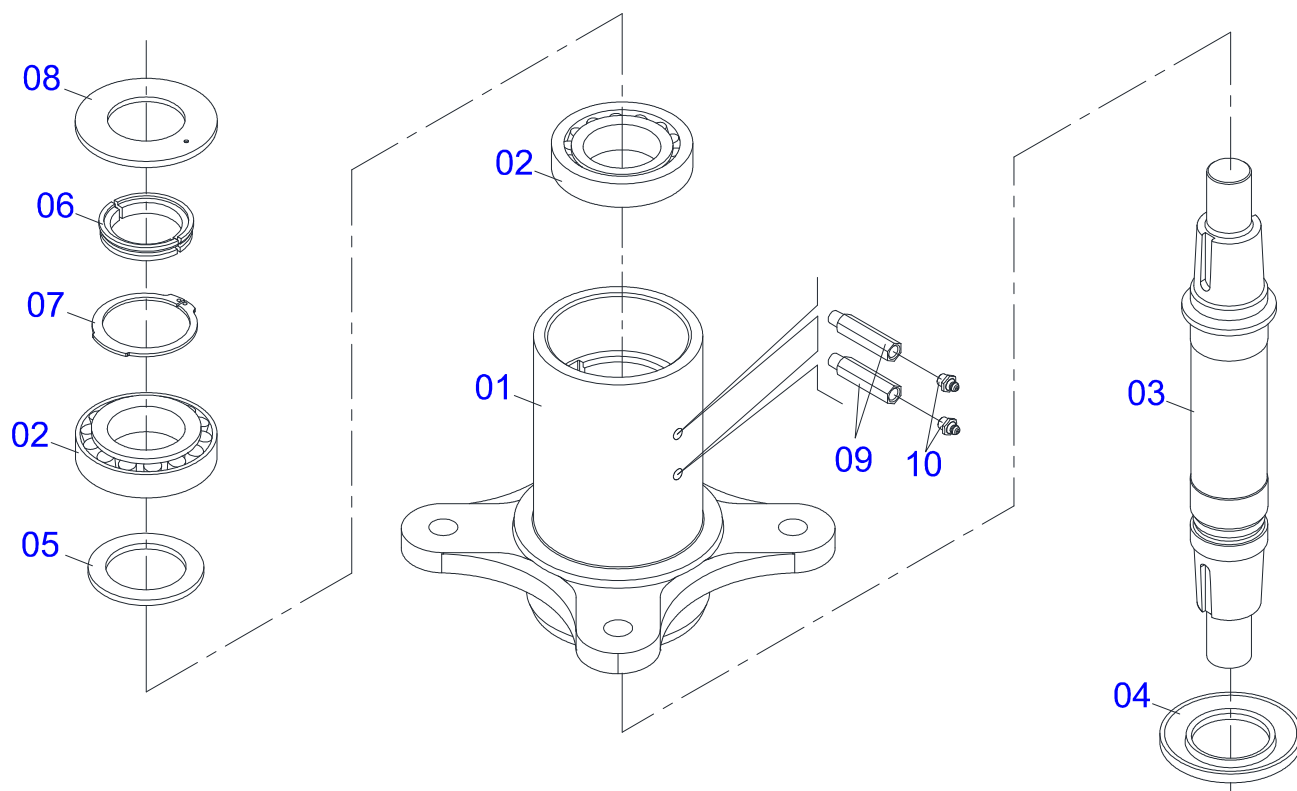
Item	Código	Descrição	Ver Pág.	QT
01	0511054063	CHASSI SEMI MONTADO	2	01
02	0511054730	PROTECAO CORRENTE (820)	6	04
03	0511054729	PROTECAO CORRENTE (700)	7	01
04	0511056866	PROTECAO CORRENTE 1375 3 ELOS	8	01
05	0511056867	PROTECAO CORRENTE 1405 3 ELOS	9	01
06	0909095789	CONJUNTO PATIM	10	01
07	0909095790	CONJUNTO CABECALHO	11	01
08	0909095791	CONJUNTO MULTIPLICADOR	13	01
09	0521044739	RODA OSCILANTE COMPLETA	17	02



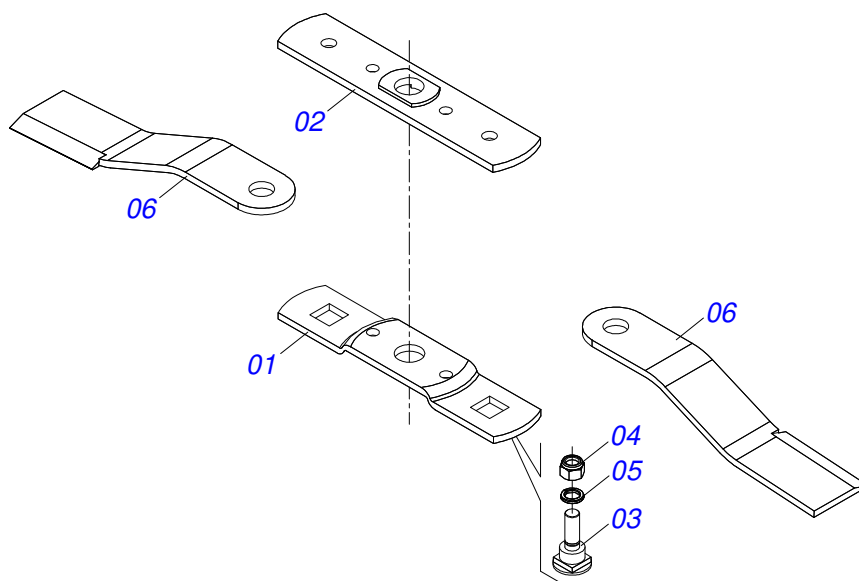
Item	Código	Descrição	Ver Pág.	QT
01	0511043567	CAIXA BAIXA ROCADOR COMPLETO	3	01
02	0511043566	CAIXA ALTA ROCADOR COMPLETO	4	01
03	0502012453	FLANGE SUPORTE ROCADOR		02
04	0502011377	CARRETEL 3C 190 X 50		02
05	0501010536	CHAVETA QUADRADO 9,52 X 45		08
06	0501017779	ARRUELA LISA 32 X 60 X 4,75		02
07	0561015762	ARRUELA LISA 32 X 75 X 4,75		02
08	0501056321	SUPORTE ROCADOR 340 COM ROCADOR 620 5 SIMPLE DM		02
09	0521064680	CHASSI		01
10	0503034003	ETIQUETA IDENTIFICAÇÃO ALUMINIO MARCHESAN 61X118		01
11	0503010001	REBITE POP AD 423 3,2 X 5,5		04
12	0503010817	PORCA SEXTAVADA AUTOTRAVANTE COM NYLON 1.1/4 UNF ALTA G.5 ZN		04
13	0503011442	ARRUELA PRESSAO 3/4 SA		12
14	0503031427	ETIQUETA ADESIVA ATENCAO TOMADA FORCA ACT		01
15	0503031428	ETIQUETA ADESIVA ATENCAO LER MANUAL		01
16	0503031929	ETIQUETA ADESIVA EQUIPAMENTO FACAS ESPECIAIS DM		01
17	0503031930	ETIQUETA ADESIVA PERIGO FACAS ROTATIVAS		01
18	0503031931	ETIQUETA ADESIVA LUBRIFICANTE E REAPERTAR GIRO L		01
19	0503032949	ETIQUETA ADESIVA ATENCAO 3 IDIOMAS 540 RPM		01
20	0503034078	ETIQUETA ADESIVA PONTOS PARA ICAMENTO		04
21	0503034333	ETIQUETA ADESIVA LOGO TATU MARCHESAN 540 X 147		01
22	0503034504	ETIQUETA ADESIVA RO2 3101		01
23	0503010014	PORCA SEXTAVADA 3/4 UNC (PESADA) G.5 ZN		16
24	0503011328	PARAFUSO 3/4 UNC X 4 CS G.7 ZN		04
25	0503013122	PARAFUSO 3/4 UNC X 4.1/4 CAPQ G.5 ZN		08



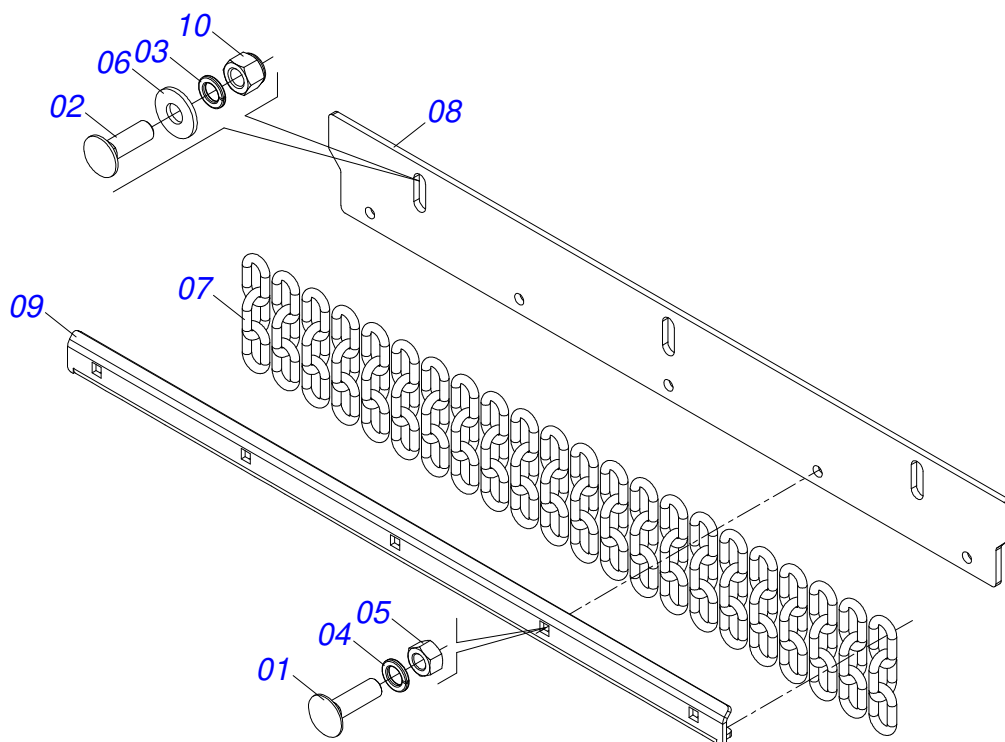
Item	Código	Descrição	Ver Pág.	QT
01	0502012294	CUBO BAIXO ROCADORES RO2 1500		01
02	0503013201	RETENTOR ARCA 6016 BRG		01
03	0503012418	ROL 32211 IMP		02
04	0541014445	ANEL TRAVA 65 X 9,50		01
05	0503012311	ANEL RENO 501065 1G04138		01
06	0503013211	RETENTOR ARCA 6016 BRG COM FURO		01
07	0541014095	EIXO MENOR ROCADORES RO2 1500		01
08	0501019757	PROLONGADOR GRAXEIRA 1/8 BSP X 58		01
09	0503010002	GRAXEIRA 1800		01



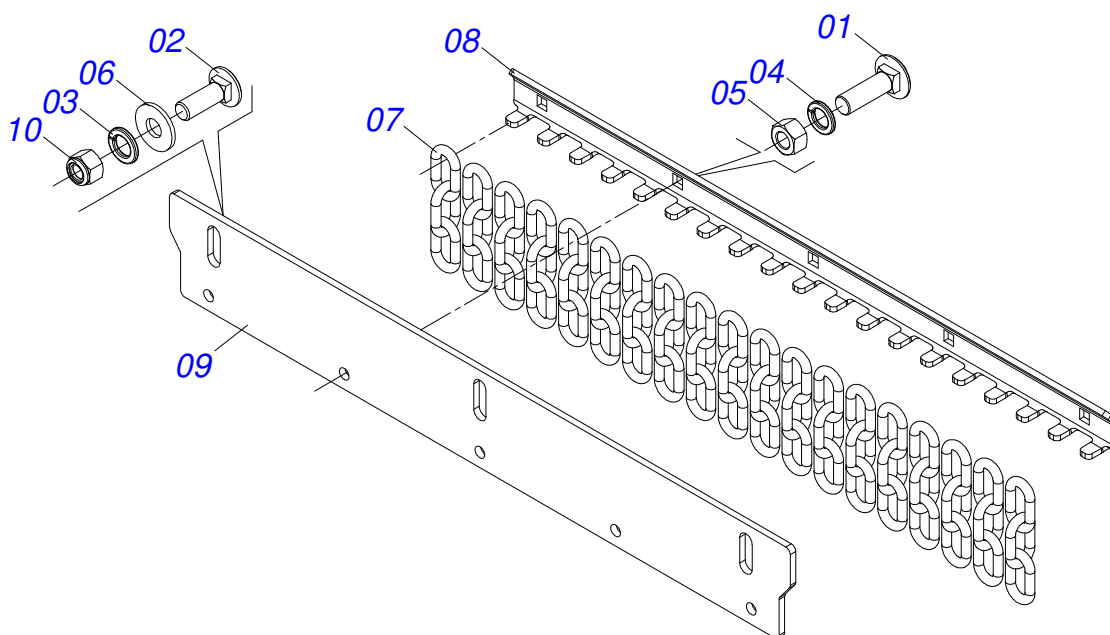
Item	Código	Descrição	Ver Pág.	QT
01	0502012295	CUBO ALTO ROCADORE RO2 3100		01
02	0503012418	ROL 32211 IMP		02
03	0541014094	EIXO MAIOR ROCADORES RO2 1500		01
04	0503013201	RETENTOR ARCA 6016 BRG		01
05	0541014151	ARRUELA LISA 82,1/X57X4,75 RO2 ZN		01
06	0531019302	ANEL TRAVA 65 X 9,30		01
07	0503012311	ANEL RENO 501065 1G04138		01
08	0503013211	RETENTOR ARCA 6016 BRG COM FURO		01
09	0501019757	PROLONGADOR GRAXEIRA 1/8 BSP X 58		02
10	0503010002	GRAXEIRA 1800		02



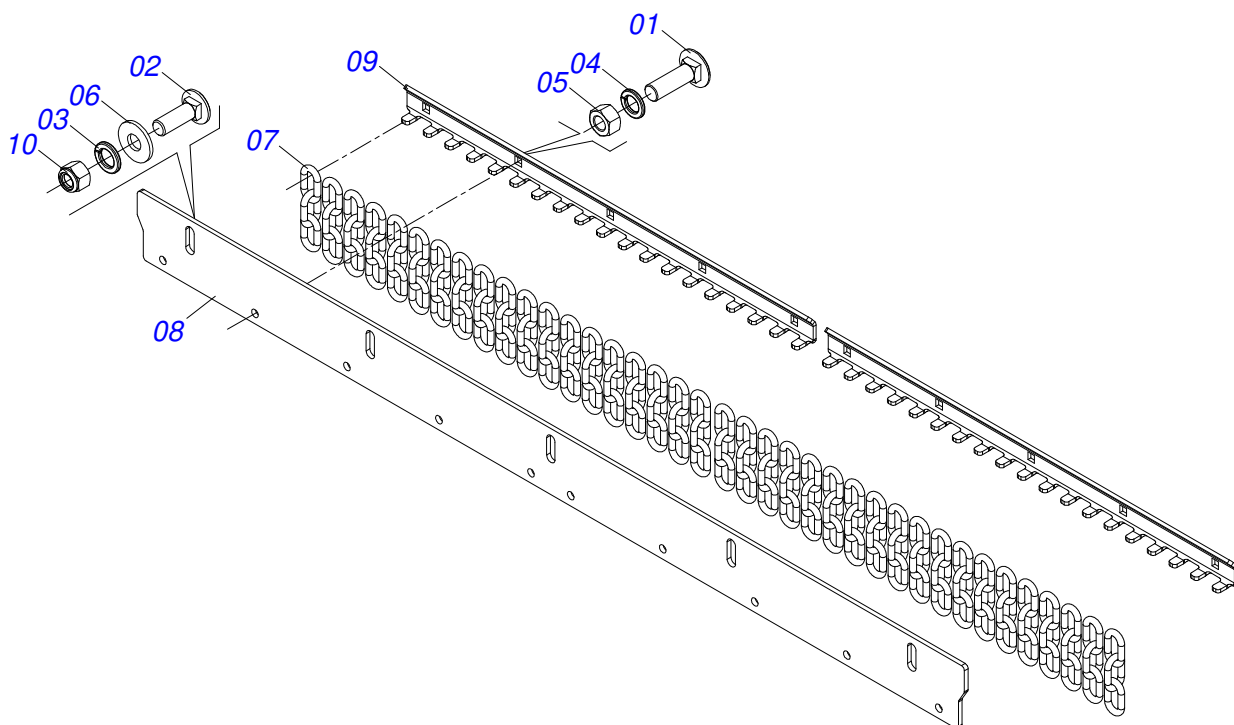
Item	Código	Descrição	Ver Pág.	QT
01	0561017368	SUPORTE INFERIOR ROCADOR 340 RC/RO		01
02	0561017308	BASE SUP SUPT ROCADORES 340 RC2/E		01
03	0511019000	PRENDEDOR ROCADORES RC2 3100 ZN		02
04	0503010812	PORCA SEXTAVADO AUTOTRAVANTE COM NYLON 7/8 UNF ALTA G.5 ZN		02
05	0503011447	ARRUELA PRESSAO 7/8 SA		02
06	0622400054	ROCADOR DM 622X100X12 CS RO2 1500		02



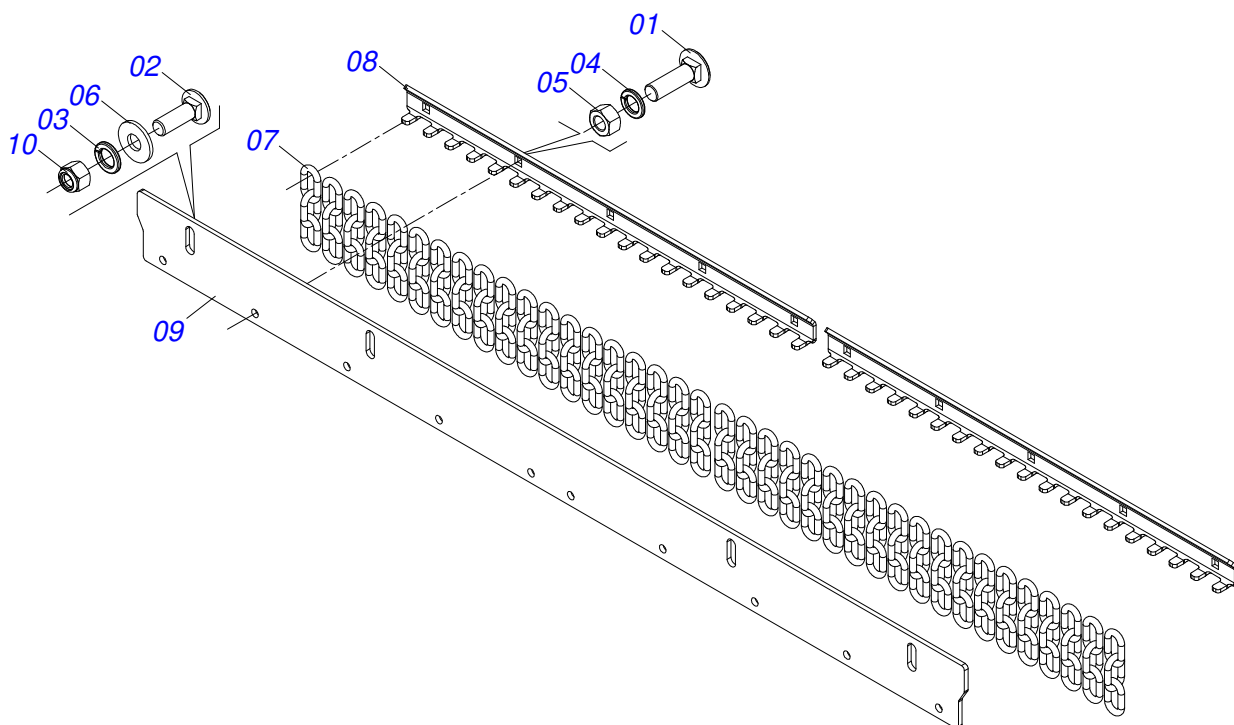
Item	Código	Descrição	Ver Pág.	QT
01	0501010942	PARAFUSO 3/8 UNC X 1.1/4 CAPQ G.2 ZN		05
02	0501011600	PARAFUSO 1/2 BSW X 1.1/4 CAPQ G.2 ZN		03
03	0503010019	ARRUELA PRESSAO 1/2 ZN 1K01556		03
04	0503010025	ARRUELA PRESSAO 3/8 ZN 1K01527		05
05	0503010026	PORCA SEXTAVADA 3/8 UNC G.5 ZN		05
06	0511017302	ARRUELA LISA 13,50 X 32,50 X 3,0 ZN		03
07	0511013029	CORRENTE 8,00 X 3 ELOS		22
08	0571015428	CORPO PROTECAO CORRENTE (820)		01
09	0571015429	GARRA PROTECAO CORRENTE (790)		01
10	0503012682	PORCA SEXTAVADA BSW 1/2 LEVE 1K02172 ZN		03



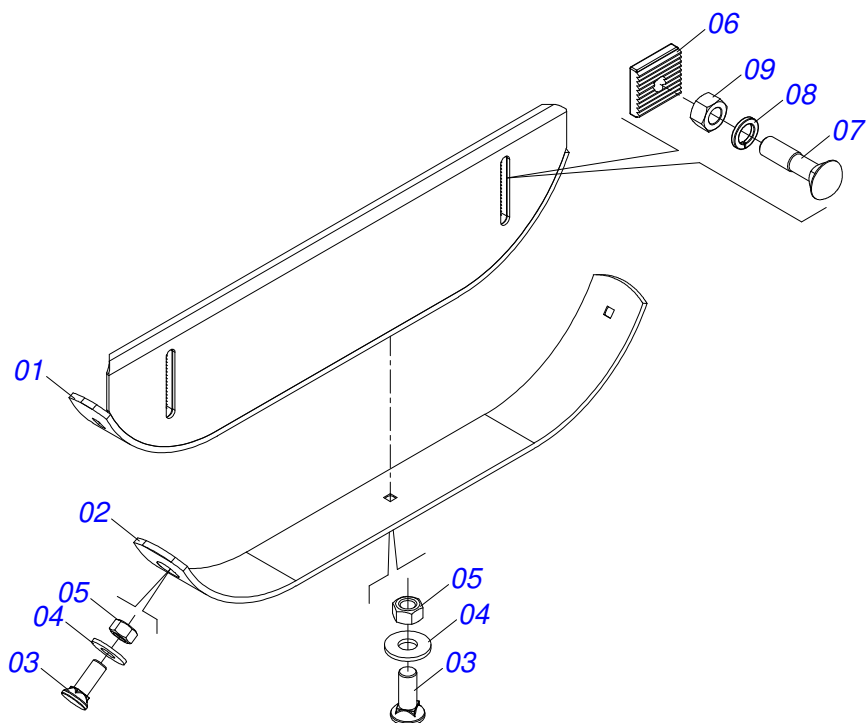
Item	Código	Descrição	Ver Pág.	QT
01	0501010942	PARAFUSO 3/8 UNC X 1.1/4 CAPQ G.2 ZN		05
02	0501011600	PARAFUSO 1/2 BSW X 1.1/4 CAPQ G.2 ZN		03
03	0503010019	ARRUELA PRESSAO 1/2 ZN 1K01556		03
04	0503010025	ARRUELA PRESSAO 3/8 ZN 1K01527		05
05	0503010026	PORCA SEXTAVADA 3/8 UNC G.5 ZN		05
06	0511017302	ARRUELA LISA 13,50 X 32,50 X 3,0 ZN		03
07	0511013029	CORRENTE 8,00 X 3 ELOS		19
08	0571015430	GARRA PROTECAO CORRENTE (675)		01
09	0571015425	CORPO PROTECAO CORRENTE (700)		01
10	0503012682	PORCA SEXTAVADA BSW 1/2 LEVE 1K02172 ZN		03



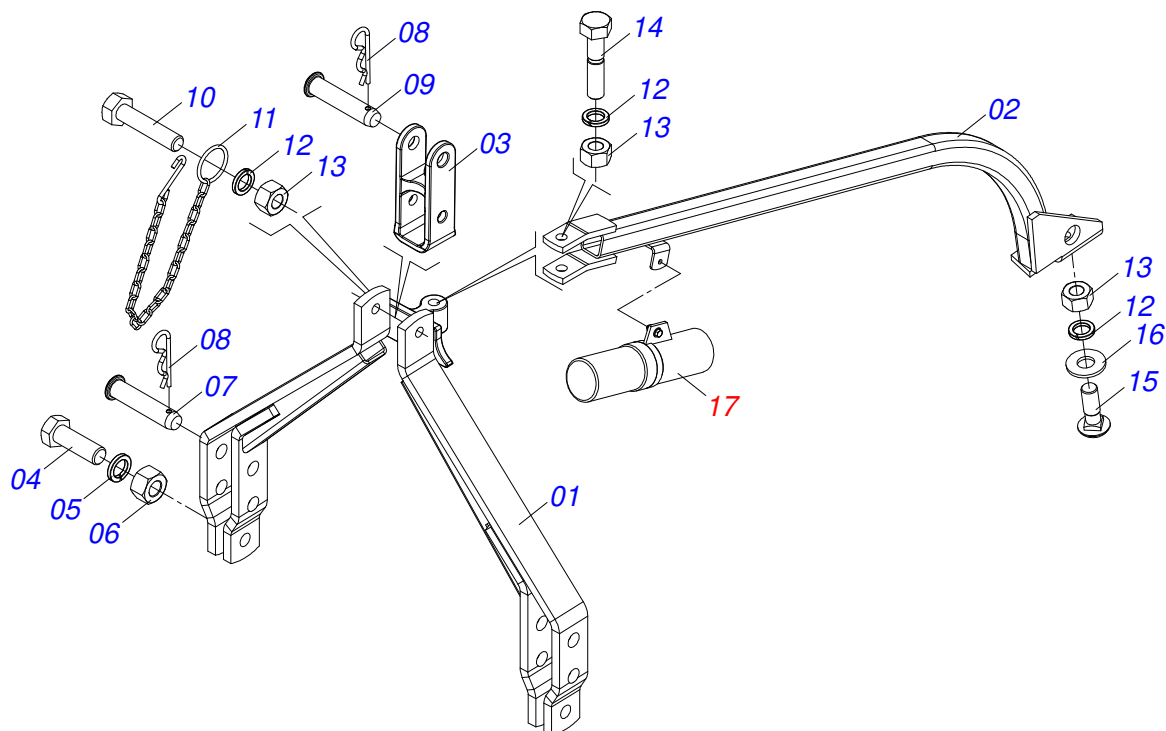
Item	Código	Descrição	Ver Pág.	QT
01	0501010942	PARAFUSO 3/8 UNC X 1.1/4 CAPQ G.2 ZN		10
02	0501011600	PARAFUSO 1/2 BSW X 1.1/4 CAPQ G.2 ZN		05
03	0503010019	ARRUELA PRESSAO 1/2 ZN 1K01556		05
04	0503010025	ARRUELA PRESSAO 3/8 ZN 1K01527		10
05	0503010026	PORCA SEXTAVADA 3/8 UNC G.5 ZN		10
06	0511017302	ARRUELA LISA 13,50 X 32,50 X 3,0 ZN		05
07	0511013029	CORRENTE 8,00 X 3 ELOS		38
08	0571015427	CORPO PROTECAO CORRENTE (1375)		01
09	0571015430	GARRA PROTECAO CORRENTE (675)		02
10	0503012682	PORCA SEXTAVADA BSW 1/2 LEVE 1K02172 ZN		05



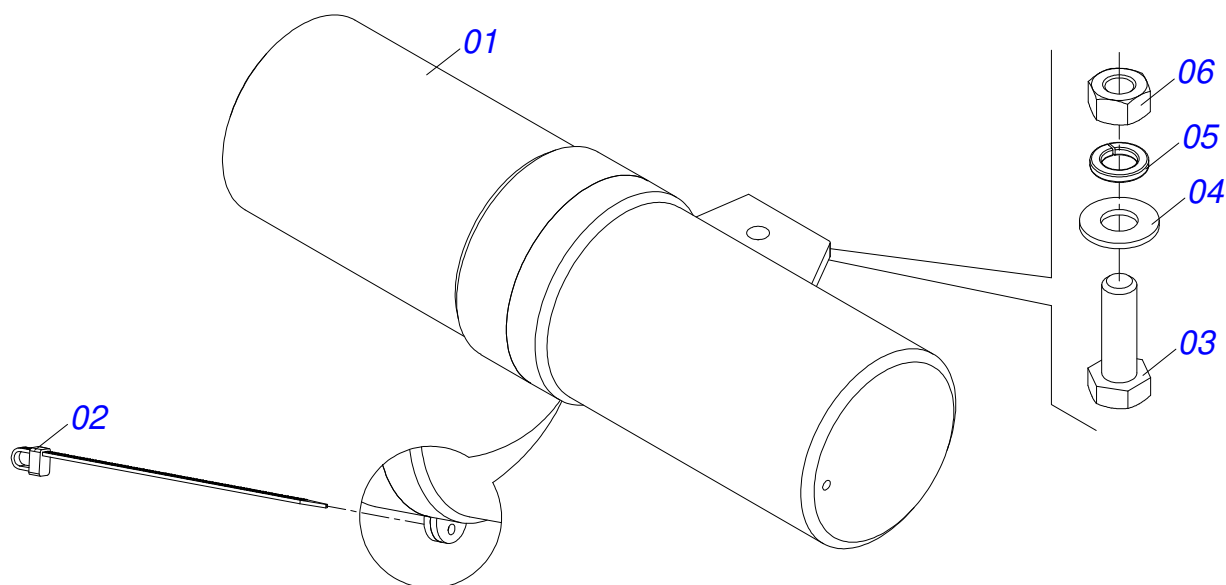
Item	Código	Descrição	Ver Pág.	QT
01	0501010942	PARAFUSO 3/8 UNC X 1.1/4 CAPQ G.2 ZN		10
02	0501011600	PARAFUSO 1/2 BSW X 1.1/4 CAPQ G.2 ZN		04
03	0503010019	ARRUELA PRESSAO 1/2 ZN 1K01556		04
04	0503010025	ARRUELA PRESSAO 3/8 ZN 1K01527		10
05	0503010026	PORCA SEXTAVADA 3/8 UNC G.5 ZN		10
06	0511017302	ARRUELA LISA 13,50 X 32,50 X 3,0 ZN		04
07	0511013029	CORRENTE 8,00 X 3 ELOS		38
08	0571015430	GARRA PROTECAO CORRENTE (675)		02
09	0571015426	CORPO PROTECAO CORRENTE (1405)		01
10	0503012682	PORCA SEXTAVADA BSW 1/2 LEVE 1K02172 ZN		04



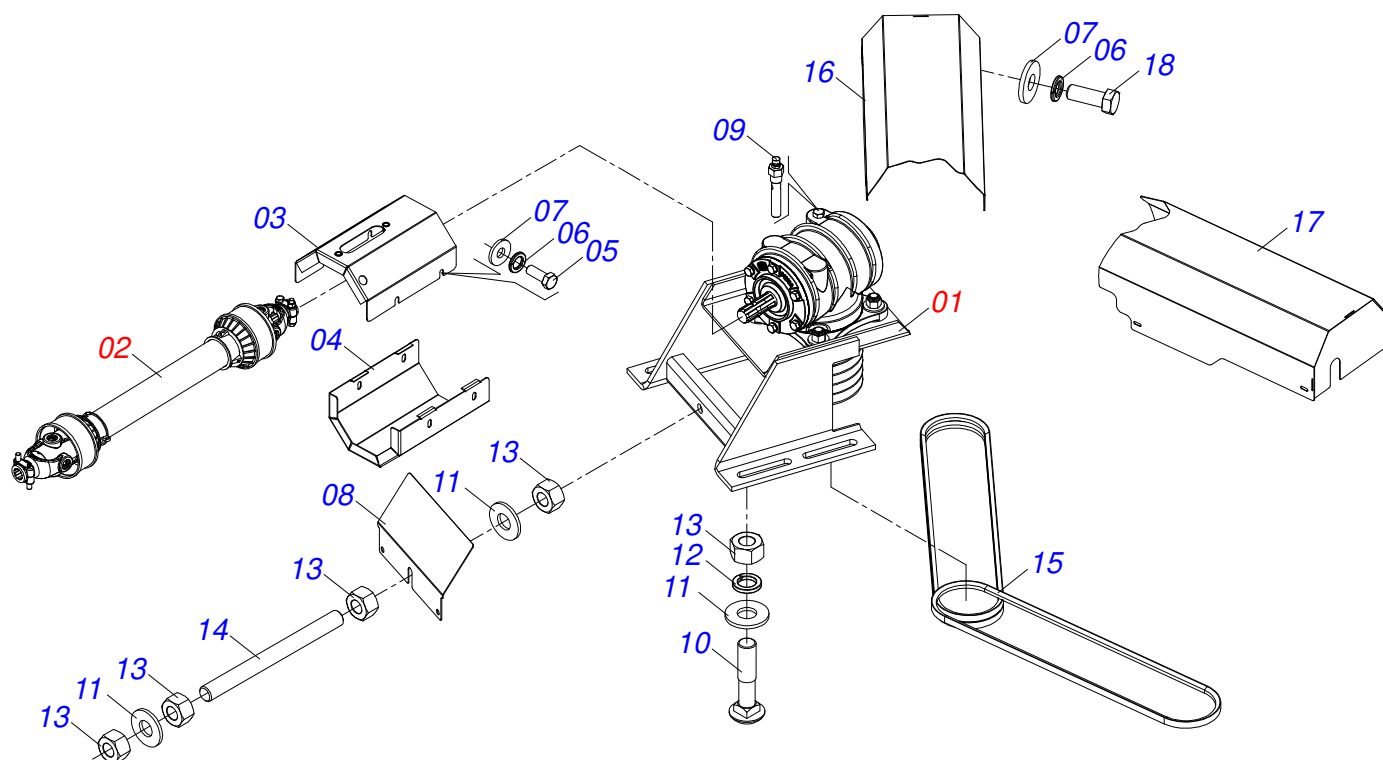
Item	Código	Descrição	Ver Pág.	QT
01	0511064760	PATIM 930		02
02	0531019436	GUIA PATIM		02
03	0503012956	PARAFUSO 1/2 BSW X 1.1/2 CEPQ G.5 ZN		06
04	0511017302	ARRUELA LISA 13,50 X 32,50 X 3,0 ZN		06
05	0503010020	PORCA 1/2 BSW 12FPP ALTA ZN 1K03768		06
06	0502010083	CREMALHEIRA REGULADOR		04
07	0501014177	PARAFUSO 5/8 UNC X 2.1/2 CAPQ G.5 ZN		04
08	0503010027	ARRUELA PRESSAO 5/8 ZN 1K01574		04
09	0503010013	PORCA SEXTAVADA 5/8 UNC G.5 ZN		04



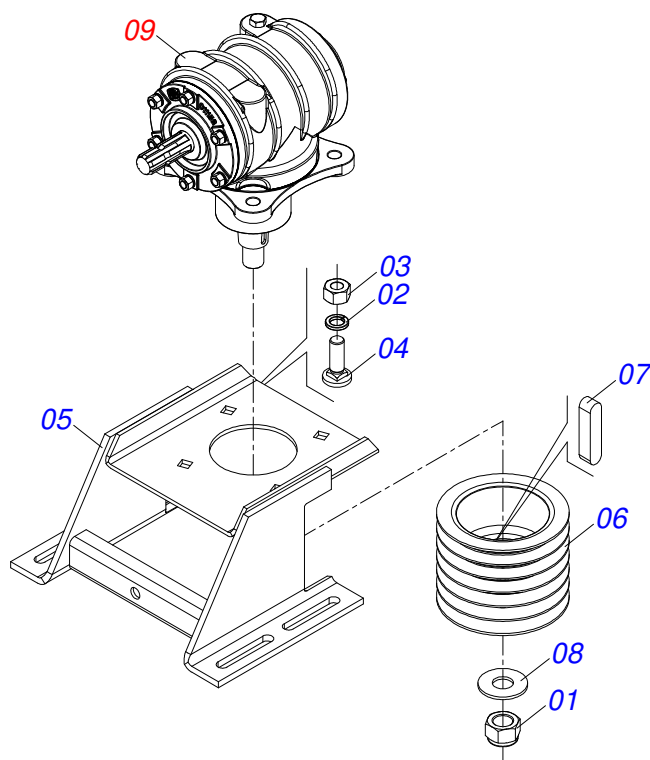
Item	Código	Descrição	Ver Pág.	QT
01	0501066446	CABECALHO		01
02	0521066524	MAO FRANCESA		01
03	1902040922	SUPLEMENTO CABECALHO ROCADEIRAS		01
04	0501010171	PARAFUSO 1 UNC X 3.1/2 C S G.5 ZN		02
05	0503010012	ARRUELA PRESSAO 1 ZN 1K01602		02
06	0501010059	PORCA SEXTAVADA 1 UNC (PESADA) G.5 ZN		02
07	0521010596	EIXO JUNCAO 27,80 X 125 ZN		02
08	0503031035	CUPILHA 6 X 88		03
09	0521010578	EIXO JUNCAO 25 X 110 FURO 95 ZN		01
10	0503011198	PARAFUSO 3/4 UNC X 6 CS G.5 ZN		01
11	0503011981	CORRENTE 450 COM GANCHO/ARGOLA		02
12	0503010023	ARRUELA PRESSAO 3/4 ZN 1K01584		03
13	0503010014	PORCA SEXTAVADA 3/4 UNC (PESADA) G.5 ZN		03
14	0501010216	PARAFUSO 3/4 UNC X 4.1/2 C S G.5 ZN		01
15	0501017305	PARAFUSO 3/4 UNC X 2.1/4 CAPQ G.5 ZN		01
16	0501010322	ARRUELA LISA 20,50 X 46 X 4,00 ZN		01
17	0521051649	CONJUNTO PORTA MANUAL	12	01



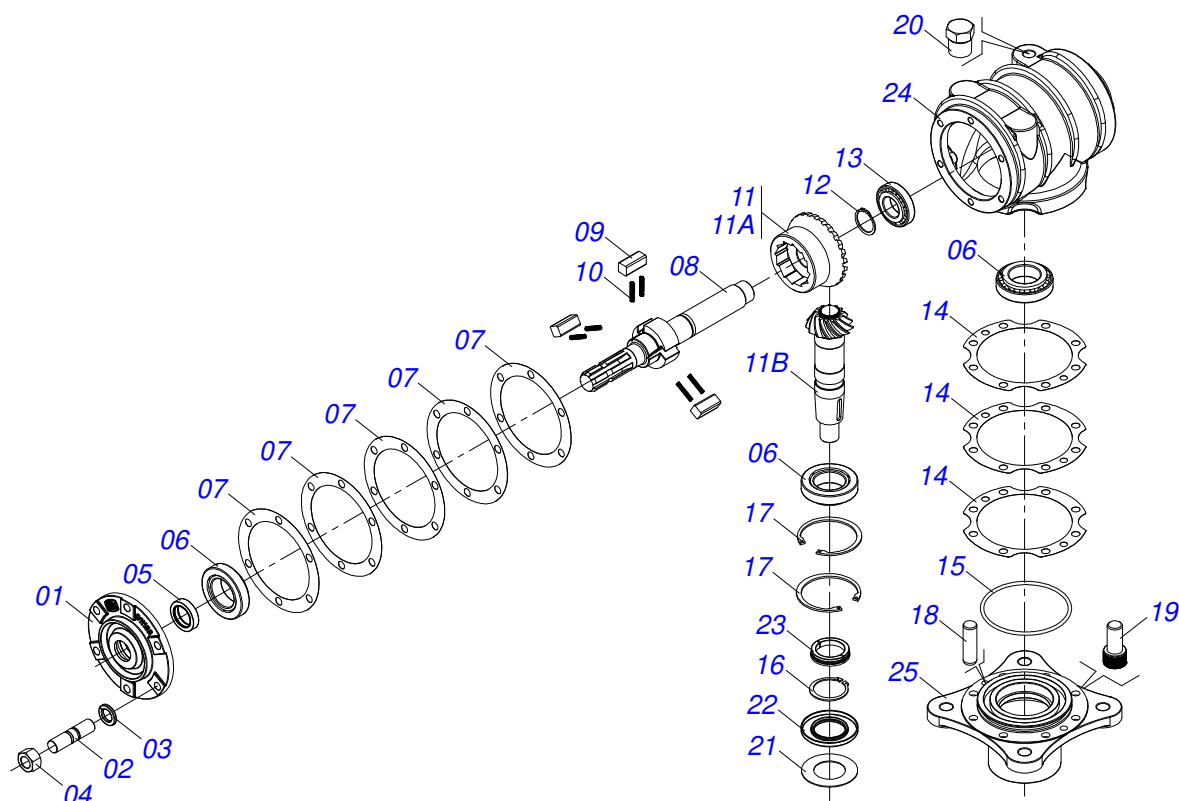
Item	Código	Descrição	Ver Pág.	QT
01	0503060100	PORTA MANUAL INSTRUcoes		01
02	0503010267	ABRACADEIRA NYLON 3,60 X 1,3 X 155 MM		01
03	0503010363	PARAFUSO 5/16 UNC X 1 C S G.2 ZN		01
04	0501010694	ARRUELA LISA 8,50 X 18 X 1,50 ZN		01
05	0503010179	ARRUELA PRESSAO 5/16 ZN 1K01528		01
06	0503010337	PORCA SEXTAVADA 5/16 UNC G.5 ZN		01
07	0501031123	SACO COM MANUAL INSTRUCAO		01



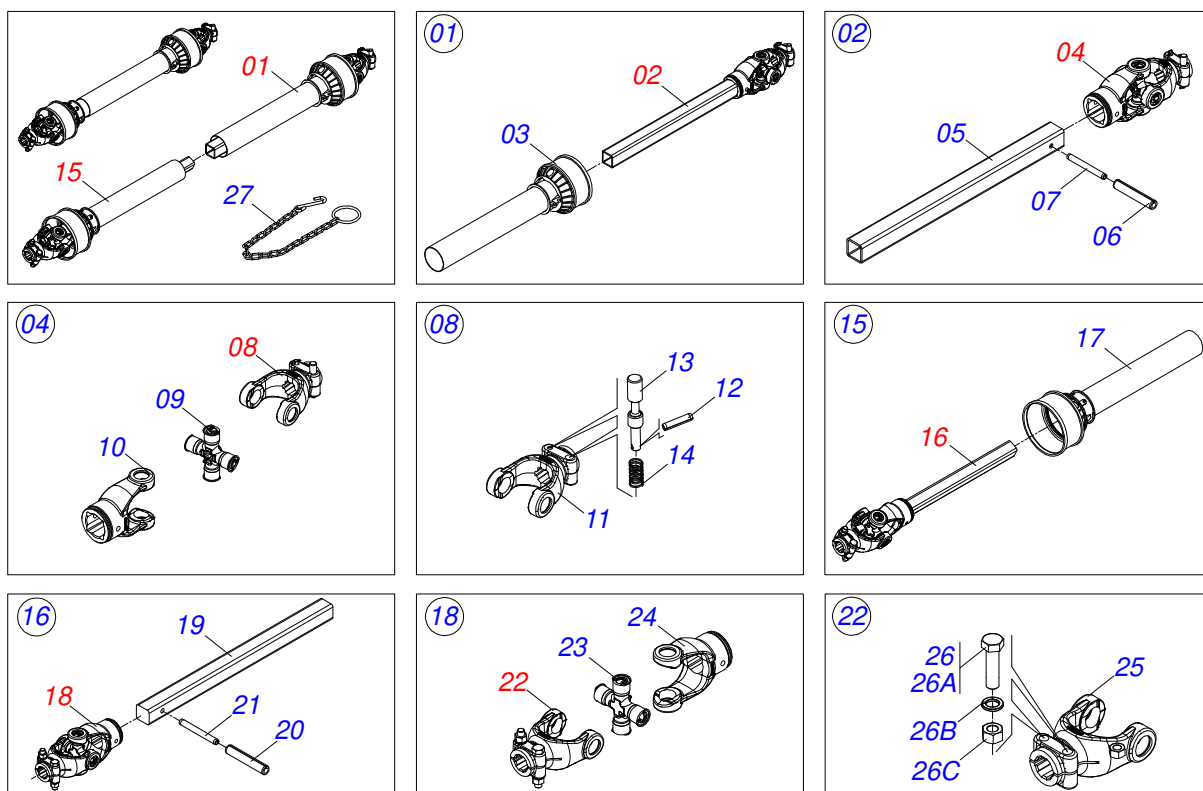
Item	Código	Descrição	Ver Pág.	QT
01	0501051019	MULTIPLICADOR COM SUPORTE/POLIA 1.3/8	14	01
02	0501047952	CARDAN 60X 600 T1/T6 C/P CC5002/3P	16	01
03	0501110998	CAPA PROTECAO SUPERIOR CARDAN COM REBITE		01
04	0581011777	CORPO CAPA PROTECAO INFERIOR CARDAN		01
05	0503010256	PARAFUSO 3/8 UNC X 3/4 C S G.2 ZN		04
06	0503010025	ARRUELA PRESSAO 3/8 ZN 1K01527		12
07	0501010984	ARRUELA LISA 10,50 X 27 X 3,00 ZN		12
08	0581013061	PROTECAO SUPORTE MULTIPLICADOR 315		01
09	0501110186	MARCADOR NIVEL OLEO		01
10	0501010162	PARAFUSO 3/4 UNC X 4 CAPQ G.5 ZN		04
11	0501010322	ARRUELA LISA 20,50 X 46 X 4,00 ZN		06
12	0503010023	ARRUELA PRESSAO 3/4 ZN 1K01584		04
13	0503010014	PORCA SEXTAVADA 3/4 UNC (PESADA) G.5 ZN		08
14	0501016413	CORPO ESTICADOR 362 ZN		01
15	0503010156	CORREIA C-85		06
16	0521066888	CAPA PROTECAO CORREIAS (DIR) RO2 3101		01
17	0521066887	CAPA DEPROTECAO CORREIAS (ESQ) RO2 3101		01
18	0503010256	PARAFUSO 3/8 UNC X 3/4 C S G.2 ZN		08



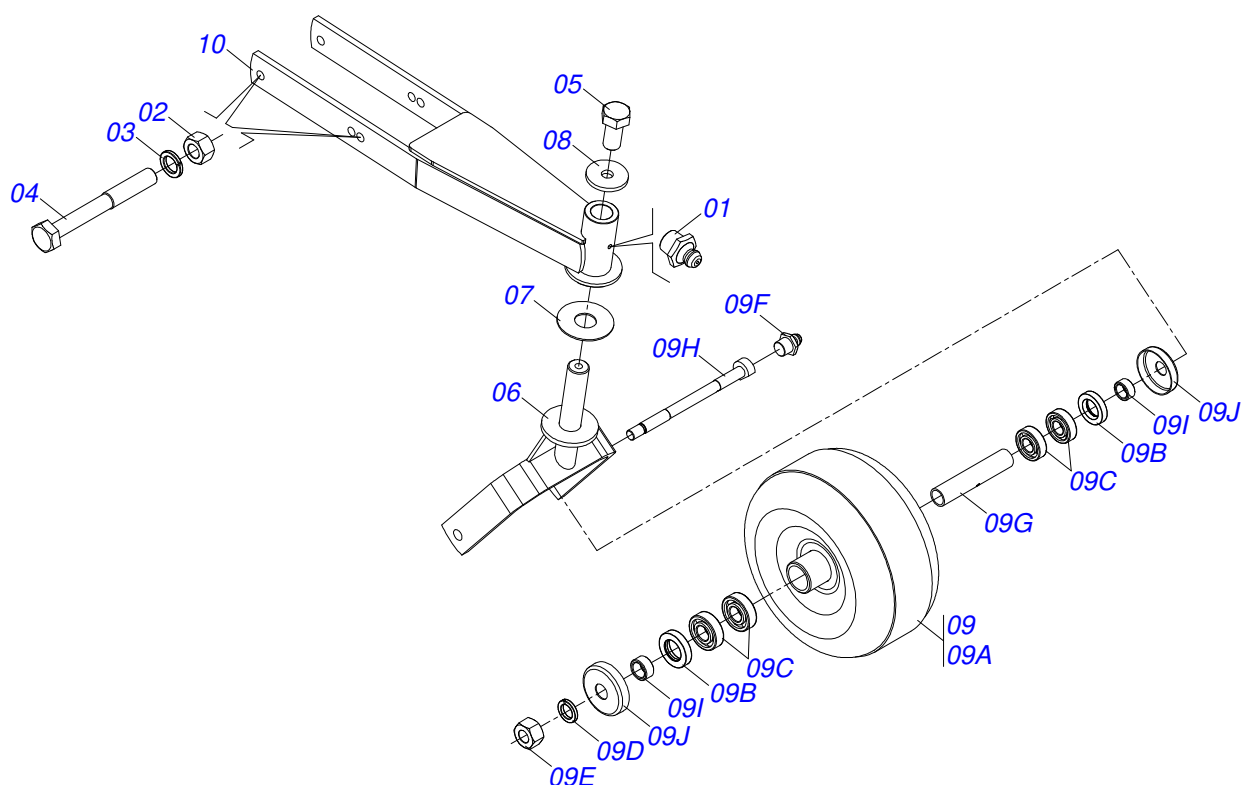
Item	Código	Descrição	Ver Pág.	QT
01	0503010044	PORCA SEXTAVADA AUTOTRAVANTE COM NYLON 1.1/4 UNF BAIXA G.5 ZN		01
02	0503011442	ARRUELA PRESSAO 3/4 SA		04
03	0503010014	PORCA SEXTAVADA 3/4 UNC (PESADA) G.5 ZN		04
04	0511018358	PARAFUSO 3/4 UNC X 2.1/4 C A 7MM ZN		04
05	0501068059	SUPORTE MULTIPLICADOR		01
06	0502011378	CARRETEL 6C 190 X 49,63/49,65 RO2 3100		01
07	0501010536	CHAVETA QUADRADO 9,52 X 45		02
08	0561015762	ARRUELA LISA 32 X 75 X 4,75		01
09	0501046851	MULTIPLICADOR VELOCIDADE MLE 1.3/8	15	01



Item	Código	Descrição	Ver Pág.	QT
01	0502011152	TAMPA MENOR		01
02	0503030084	PRISION 1/2 UNC X 1/2 UNF X 50 ZN		06
03	0503011440	ARRUELA PRESSAO 1/2 SA		06
04	0503010028	PORCA S. 1/2 UNF G.5 ZN		06
05	0503011171	RETENTOR 00912-BRG 1G119023		01
06	0503010006	ROLAMENTO 32210 IMP		03
07	0503030783	JUNTA VEDACAO 180 X 136 X 0,2		05
08	0503050063	EIXO SUPERIOT MLE GLAH 1.3/8		01
09	0501010649	PASTILHA CATRACA		03
10	0503030051	MOLA COMPRIDA 4,6 X 25 X 0,5		06
11	0503060210	CONJUNTO COROA 25Z/PINH 13Z MLE EG-2142		01
11A	0503050074	COROA CON 25Z MLE GLH EG-1359		01
11B	0503061048	PINHAO CONICO 13Z		01
12	0503010217	ANEL RETENTOR PARA EIXO 501040		01
13	0503010037	ROLAMENTO 30207		01
14	0503030785	JUNTA VEDACAO 200 X 151 X 0,2		03
15	0503010286	ANEL O RING 2-355 N 3006-9B		01
16	0503010396	ANEL RETENTOR PARA EIXO 501060		01
17	0503011190	ANEL RETENTOR PARA FURO 502090		02
18	0503017877	PINO GUIA 12 X 40 DIN 7979		02
19	0503010562	PARAFUSO 1/2 UNC X 1 C C S I 12.9		08
20	0503031604	BUJAO 1/2 BSP X 17		01
21	0521018064	ARRUELA LISA 50,20 X88,80 X 1,50 ZN		01
22	0503011047	RETENTOR 5089 BRG (REPASY)		01
23	0511010142	ANEL TRAVA 50 X 9,30 RO2 1500		01
24	0502010984	CAIXA MULTIPLICADOR VELOCIDADE ESQUERDO		01
25	0502011393	CAIXA INFERIOR		01



Item	Código	Descrição	Ver Pág.	QT
01	0501051705	JUNTA UNIVERSAL COM LUVA PROTECAO CC5002/3FP		01
02	0501051707	JUNTA UNIVERSAL T1-60/T2-60 COM LUVA 600		01
03	0503012084	PROT PLAST P/JUNTA LUVA CCP5002/3F		01
04	0501051708	JUNTA UNIVERSAL T1-60/T2-60 CC 505551C		01
05	0511010332	LUVA Q. 45,2/45,3 X Q.37,2/37,4X600		01
06	0503010843	PINO ELASTICO 701226 10 X 85		01
07	0503011878	PINO ELASTICO 701173 6 X 85		01
08	0501050334	TERM 1-60 C/ ENG RAP CC50 ROD		01
09	0503010837	CRUZETA CARDAN CC-55		01
10	0502011422	TERMINAL 2-60 COM CANAL CC51C		01
11	0502010568	TERMINAL 1-60 ENT 1.3/8 CC-50		01
12	0503010838	PINO ELASTICO 701060 3 X 20		02
13	0503037375	PINO ENGATE RAPIDO AEMCO CC31A		02
14	0503030518	MOLA COMPRIDA 13 X 25 X 1,2		02
15	0501051706	JUNTA UNIVERSAL COM EIXO PROTECAO		01
16	0501051709	JUNTA UNIVERSAL T3-60/T6-60 COM EIXO 600		01
17	0503012085	PROTECAO PLASTICO PARA JUNTA EIXO CCP5002/3M		01
18	0501051710	JUNT UNI T3-60/T6-60 AEMCO CC565552		01
19	0511010326	EIXO Q 36,51 X 600		01
20	0503011069	PINO ELASTICO 701223 10 X 70		01
21	0503011805	PINO ELASTICO 701170 6 X 70		01
22	0501052516	TERMINAL T6-60 C/PARAFUSO		01
23	0503010837	CRUZETA CARDAN CC-55		01
24	0502011424	TERMINAL 3-60 COM CANAL CC52C		01
25	0502010830	TERMINAL 6-60 ENT 1.3/8 CC56		01
26	0501047756	CONJUNTO PEÇAS IMPLEMENTO 1/2 UNC X 3		02
26a	0503010479	PARAFUSO 1/2 UNCX3 CS G.5 ZN		01
26b	0503010019	ARRUELA PRESSAO 1/2 ZN 1K01556		01
26c	0503010060	PORCA SEXTAVADA 1/2 UNC G.5 ZN		01
27	0503012023	CORRENTE PARA PROTECAO JUNTA UNIVERSAL		02



Item	Código	Descrição	Ver Pág.	QT
01	0503010002	GRAXEIRA 1800		01
02	0503010013	PORCA SEXTAVADA 5/8 UNC G.5 ZN		02
03	0503010027	ARRUELA PRESSAO 5/8 ZN 1K01574		02
04	0503010795	PARAFUSO 5/8 UNC X 7 C S G.5 ZN		02
05	0503010962	PARAFUSO 5/8 UNC X 1.1/4 C S G.5 ZN		01
06	0511065664	GARFO RODA TRASEIRA RC2/E 2600 LSL		01
07	0511013239	ARRUELA LISA 38,50 X100 X 3,0 RC ZN		01
08	0511010721	ARRUELA LISA 17 X 60 X 6,30 ZN		01
09	0501053885	RODA DIANTEIRA SEM BRACO		01
09A	0511063509	RODA 358 X 215 RC2/E 2600 LSL		01
09B	0503010268	RETENTOR 00262-B		02
09C	0503010269	ROLAMENTO 6204		04
09D	0503011442	ARRUELA PRESSAO 3/4 SA		01
09E	0503010014	PORCA SEXTAVADA 3/4 UNC (PESADA) G.5 ZN		01
09F	0503010002	GRAXEIRA 1800		01
09G	0531014502	LUVA 22 X 27 X 133,90 RC2/E 2600LSL		01
09H	0551011854	EIXO RODA OSCILANTE TRASEIRA		01
09I	0521010487	LUVA ENCOSTO		02
09J	0511014254	PORTA PO		02
10	0521065281	SUPORTE RODA		01
11	1882970002	GRAXA SABAO LITIO NLGI2-EP 1J27010		02

ANO

ANOTAÇÕES



A series of horizontal lines for writing notes, starting from the top left and extending across the page.





MARCHESAN

Publicações Técnicas | Elaboração e Revisão

ALESSANDRA PATRICIA KAWAHARA CARRILI

www.marchesan.com.br

