

PCA - PLAINAS CARREGADEIRAS AGRÍCOLAS

## PCA 2000 NH T6.110 CASE 110 BT SC

**Código:** 0501093000  
**Série:** S-0115  
**Revisão:** 00  
**Data da Revisão:** AGOSTO/2021

# CATÁLOGO DE PEÇAS



**MARCHESAN**



# PRODUTOS

<b>Código</b>	<b>Descrição</b>
0106111553	PCA 2000 NH T6.110 CASE 110 BT SC

## **ATENÇÃO: IMPORTANTE**

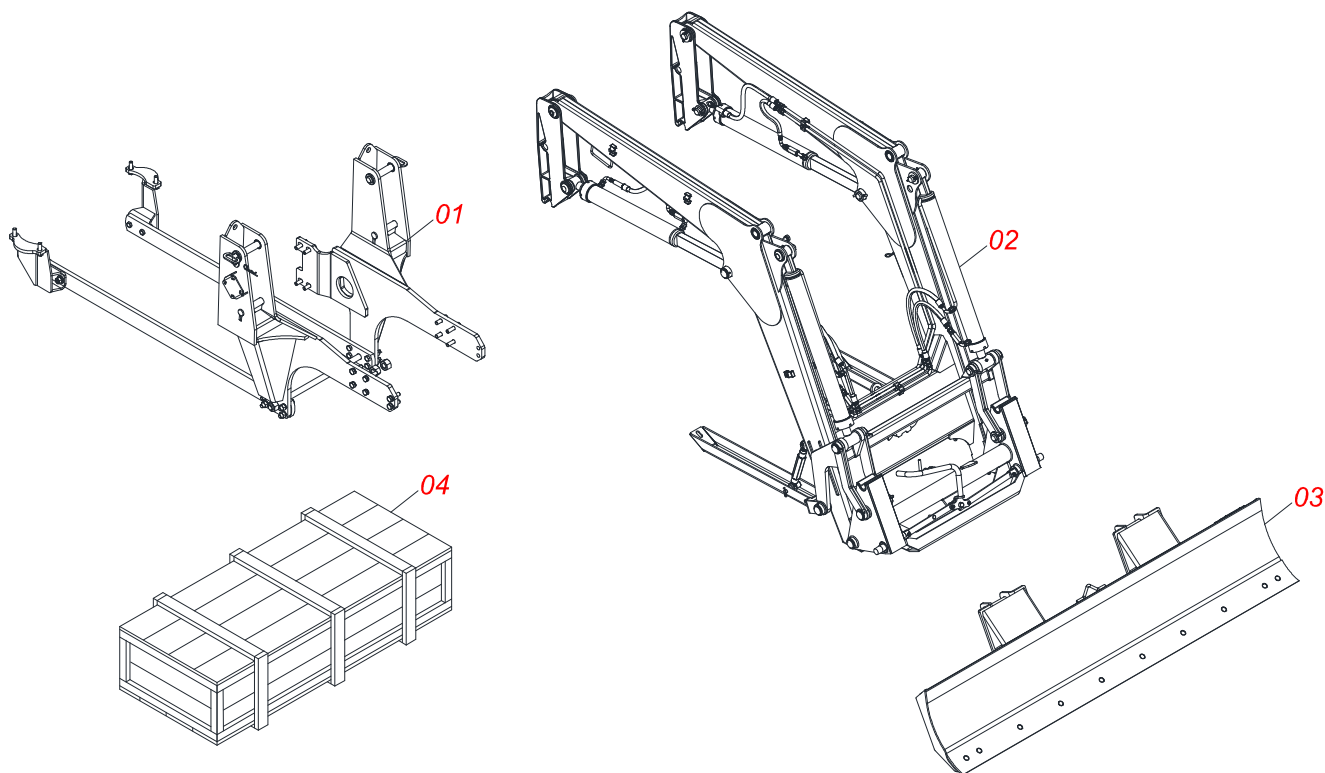
A Marchesan S.A. reserva o direito de aperfeiçoar e/ou alterar as características técnicas de seus produtos, sem a obrigação de assim proceder com os já comercializados e sem conhecimento prévio da revenda ou do consumidor.



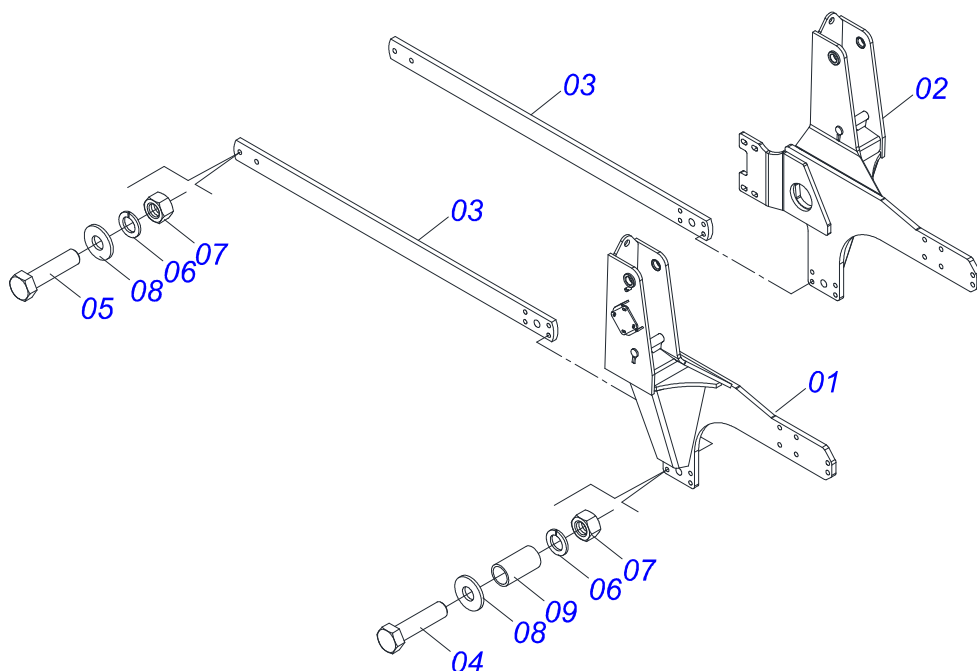
**MARCHESAN**

# INDICE

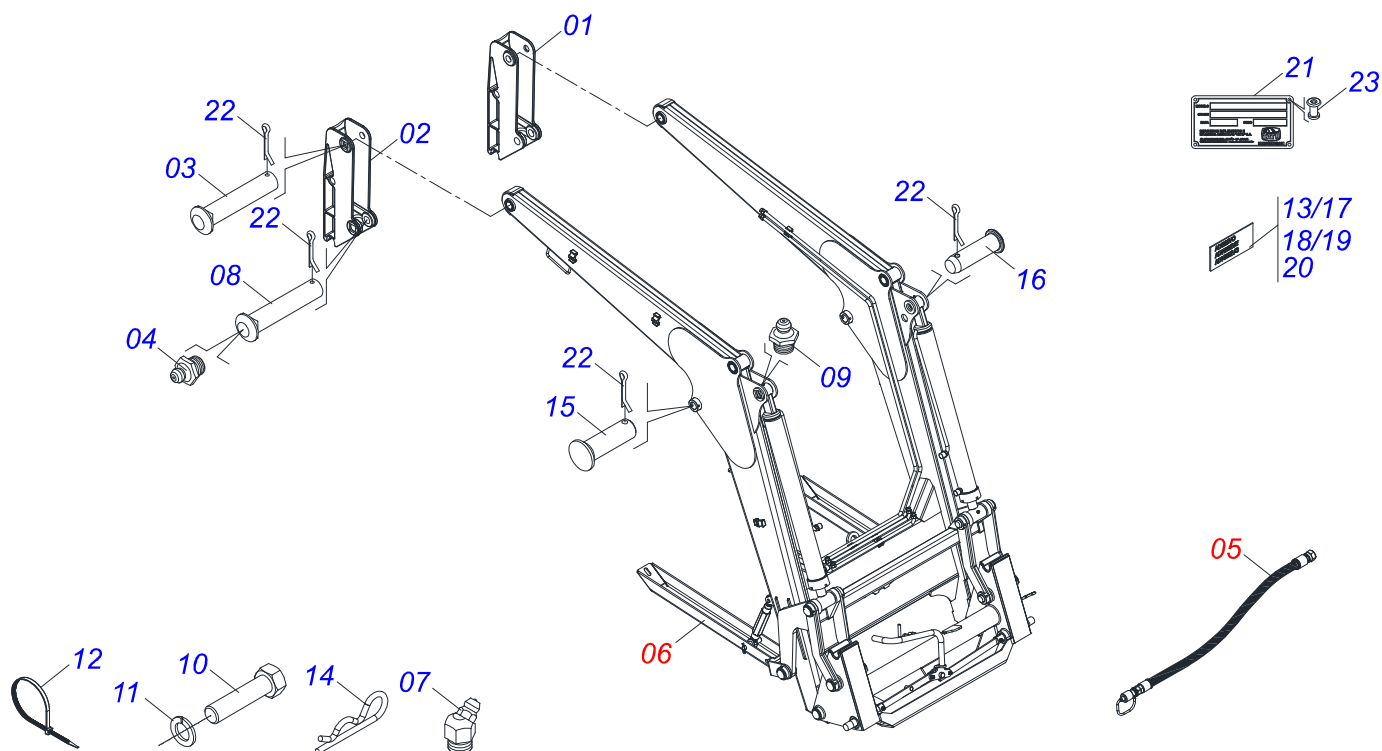
0106111553	PCA 2000 NH T6.110 CASE 110 BT SC	.....	1
0521045404	CONJUNTO CHASSIS COM BARRA TRASEIRA	.....	2
0521044453	SUPORTE MOVEL COMPLETO	.....	3
0909092510	CIRCUITO HIDRAULICO	.....	4
0511057969	CILINDRO HIDRAULICO 44,45 X 85,72 X 1241 X 559	.....	5
0511057972	CILINDRO HIDRAULICO 44,45 X 85,72 X 1241 X 559	.....	6
0511059169	CILINDRO HIDRAULICO 44,45 X 76,20 X 781 X 1130	.....	7
0511057810	CONJUNTO VALVULA SEGURANÇ A R.13/16UN OFS	.....	8
0501053834	MACHO ENGATE RAPIDO AGRICOLA 1/2 NPT COM TAMPA	.....	9
0909092520	CONJUNTO DESCANSO	.....	10
0511043359	ARTICULADOR COMPLETO	.....	11
0511049856	LDA 2600 COMPLETO	.....	12
0511048239	LDA 2600 SEM SAPATA	.....	13
0521021424	CAIXA COM COMPONENTES	.....	14
0501041652	VARAO 1.1/4 NC X 810 COMPLETO	.....	15
0511031686	PEÇAS EMBALADAS	.....	16



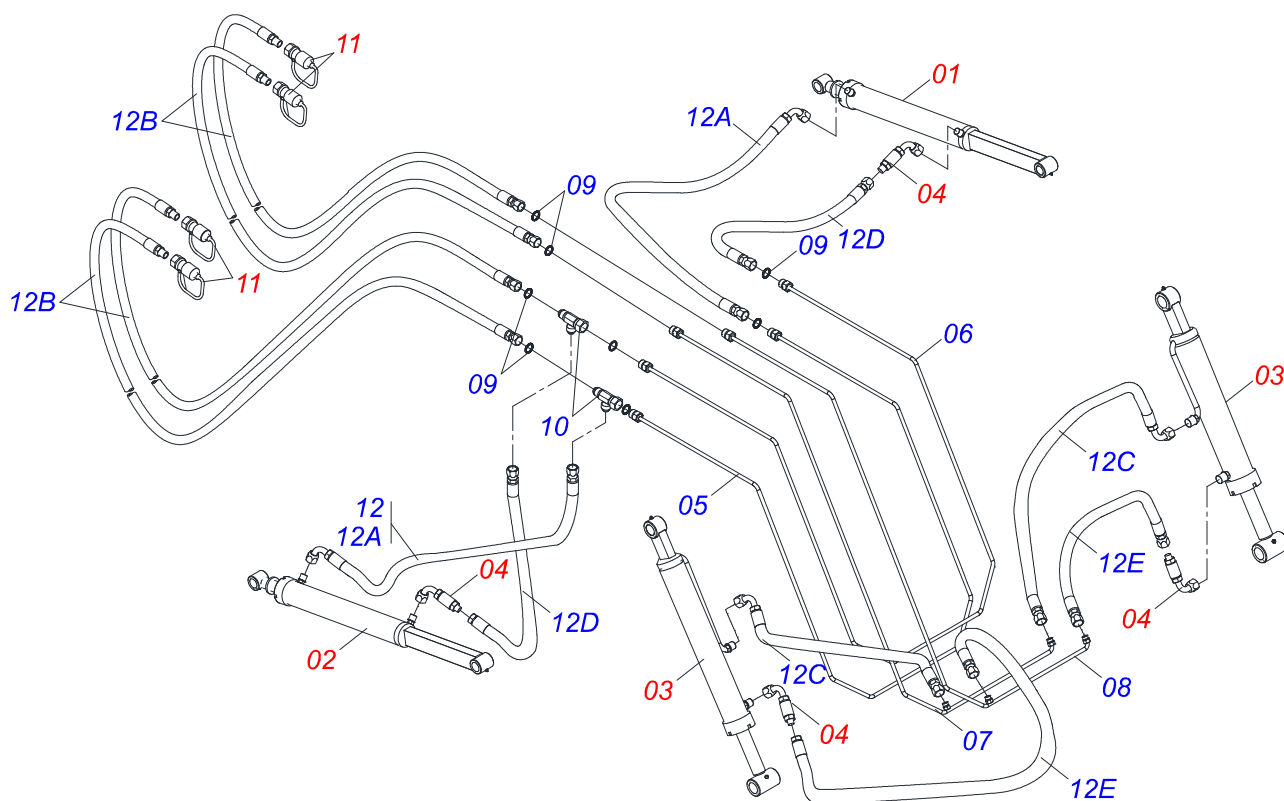
Item	Código	Descrição	Ver Pág.	QT
01	0521045404	CONJUNTO CHASSIS COM BARRA TRASEIRA	2	01
02	0521044453	SUPORTE MOVEL COMPLETO	3	01
03	0511049856	LDA 2600 COMPLETO	12	01
04	0521021424	CAIXA COM COMPONENTES	14	01



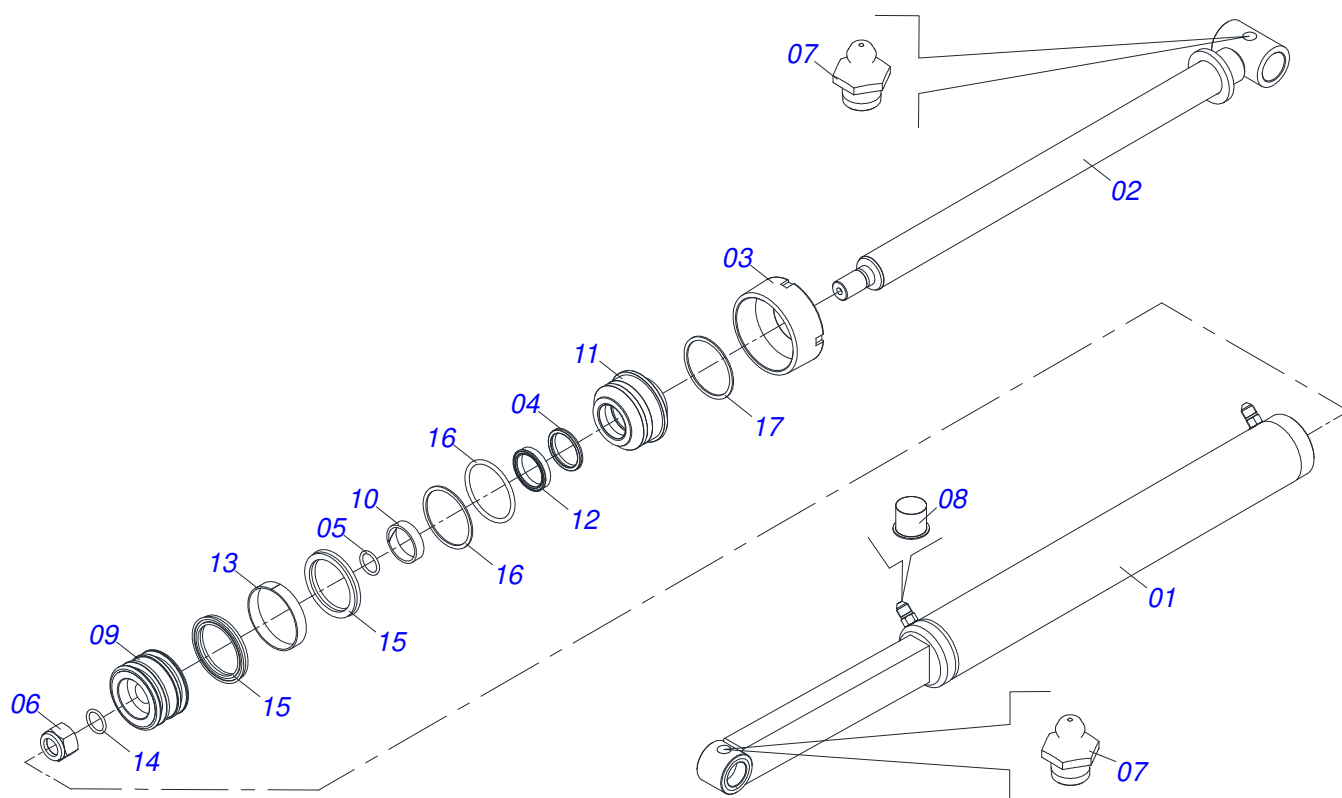
Item	Código	Descrição	Ver Pág.	QT
01	0521065781	CHASSI DIREITO		01
02	0521065782	CHASSI ESQUERDO		01
03	0581010145	BARRA TRASEIRA CHASSI DIREITO		02
04	0503011084	PARAFUSO 3/4 UNC X 5 C S G.5 ZN		04
05	0501010500	PARAFUSO 3/4 UNC X 3 CS G.5 ZN		02
06	0503010023	ARRUELA PRESSAO 3/4 ZN 1K01584		04
07	0503010014	PORCA SEXTAVADA 3/4 UNC (PESADA) G.5 ZN		06
08	0501010322	ARRUELA LISA 20,50 X 46 X 4,00 ZN		06
09	0581015170	LUVA 50 MM - MONTAGEM BARRA PLAINA		04



Item	Código	Descrição	Ver Pág.	QT
01	0502012472	TORRE MOVEL DIREITA		01
02	0502012473	TORRE MOVEL ESQUERDA		01
03	0521012869	EIXO ARTICULAÇÃO 37,2/37,00 X 152 PQ ZN		02
04	0503010002	GRAXEIRA 1800		06
05	0909092510	CIRCUITO HIDRAULICO	4	01
06	0909092520	CONJUNTO DESCANSO	10	01
07	0503010003	GRAXEIRA 1845 3/8		02
08	0521012870	EIXO ARTICILAÇÃO 37,2/37,00 X 157 PARA GRAXEIRA		02
09	0503010002	GRAXEIRA 1800		06
10	0503010237	PARAFUSO 3/8 UNC X 1 C S G.5 ZN		10
11	0503010025	ARRUELA PRESSAO 3/8 ZN 1K01527		10
12	0503013527	ABRACADEIRA ZIPER 28CM 1G01144		04
13	0503034078	ETIQUETA ADESIVA PONTOS PARA ICAMENTO		03
14	0503030168	CUPILHA 3 X 50		02
15	0521010904	EIXO ARTICULAÇÃO 37,2 X 113		02
16	0561015035	EIXO JUNCAO 38,10 X 136 COM FURO CC		02
17	0503062365	CONJUNTO ETIQUETA ADESIVA PCA 2000 2014		01
18	0503031087	ETIQUETA ADESIVA AUTO CONTROLE OK APROVADO		01
19	0503031428	ETIQUETA ADESIVA ATENCAO LER MANUAL		01
20	0503031827	ETIQUETA ADESIVA LUBRIFICACAO E REAPERTO DIARIO		01
21	0503034003	ETIQUETA IDENTIFICAÇÃO ALUMINIO MARCHESAN 61X118		01
22	0503010073	CONTRAPINO 3/8 X 3.1/2 ZN		08
23	0503010001	REBITE POP AD 423 3,2 X 5,5		04

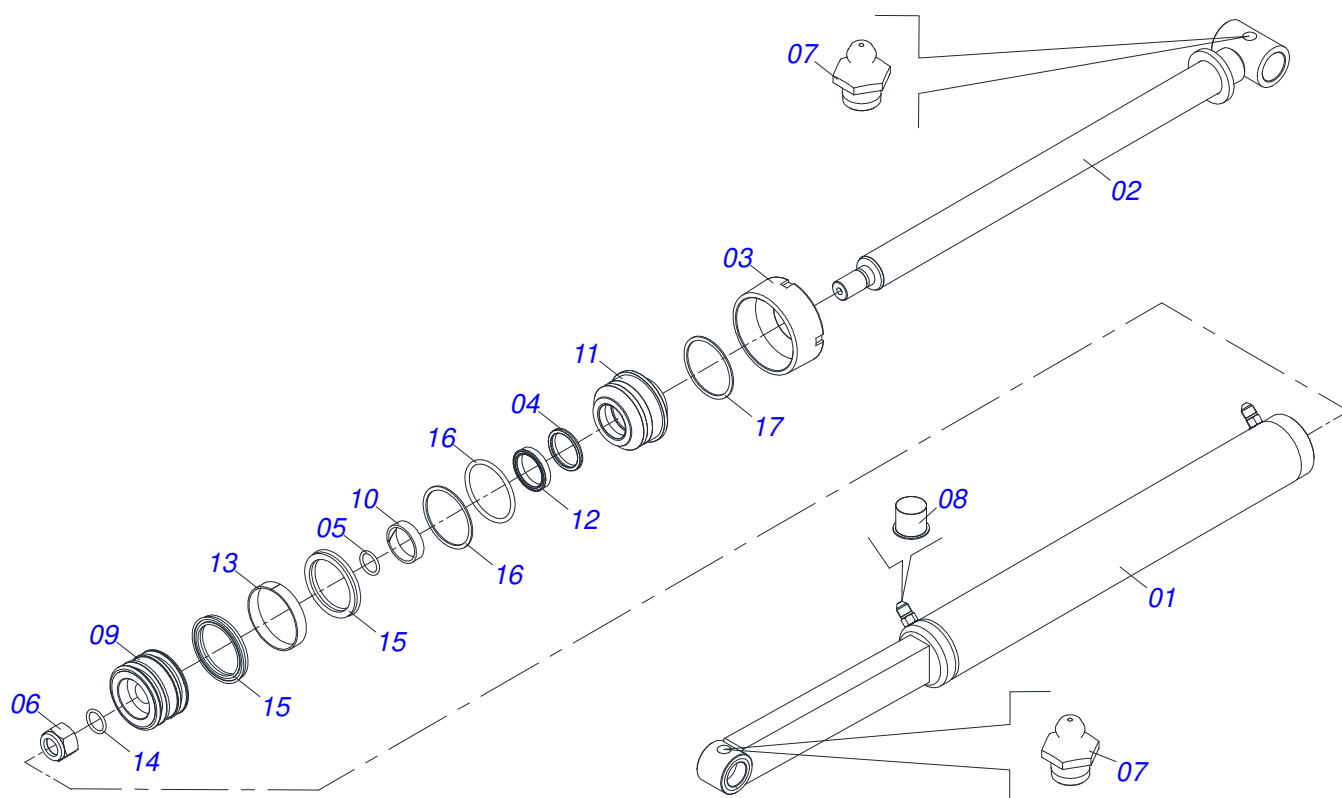


Item	Código	Descrição	Ver Pág.	QT
01	0511057969	CILINDRO HIDRAULICO 44,45 X 85,72 X 1241 X 559	5	01
02	0511057972	CILINDRO HIDRAULICO 44,45 X 85,72 X 1241 X 559	6	01
03	0511059169	CILINDRO HIDRAULICO 44,45 X 76,20 X 781 X 1130	7	02
04	0511057810	CONJUNTO VALVULA SEGURANÇA R.13/16UN OFS	8	06
05	0511066208	DUTO MENOR CILINDRO SUPORTE MOVEL		01
06	0511066209	DUTO MAIOR CILINDRO SUPORTE MOVEL		01
07	0511066210	DUTO MAIOR CILINDRO ARTICULADOR		01
08	0511066211	DUTO MENOR CILINDRO ARTICULADOR		01
09	0503011030	ANEL O RING 2-014 N 3006-9B		22
10	0503030964	CONECTOR T GIRXMACHOXMACHO OFS 1/2		02
11	0501053834	MACHO ENGATE RAPIDO AGRICOLA 1/2 NPT COM 9 TAMPAS		04
12	0511057097	JOGO MANGUEIRA SUPORTE MOVEL COMPLETO		01
12A	0501080970	MANGUEIRA 1/2 X 600 TR-TC TERM OFS		02
12B	0501081931	MANGUEIRA 1/2 X 5300 TR-TM OFS		04
12C	0501080969	MANGUEIRA 1/2 X 750 TR-TC TERM OFS		02
12D	0501081584	MANGUEIRA 1/2 X 750 TR-TR TERM OFS		02
12E	0501081084	MANGUEIRA 1/2 X 850 TR-TR TERM OFS		02

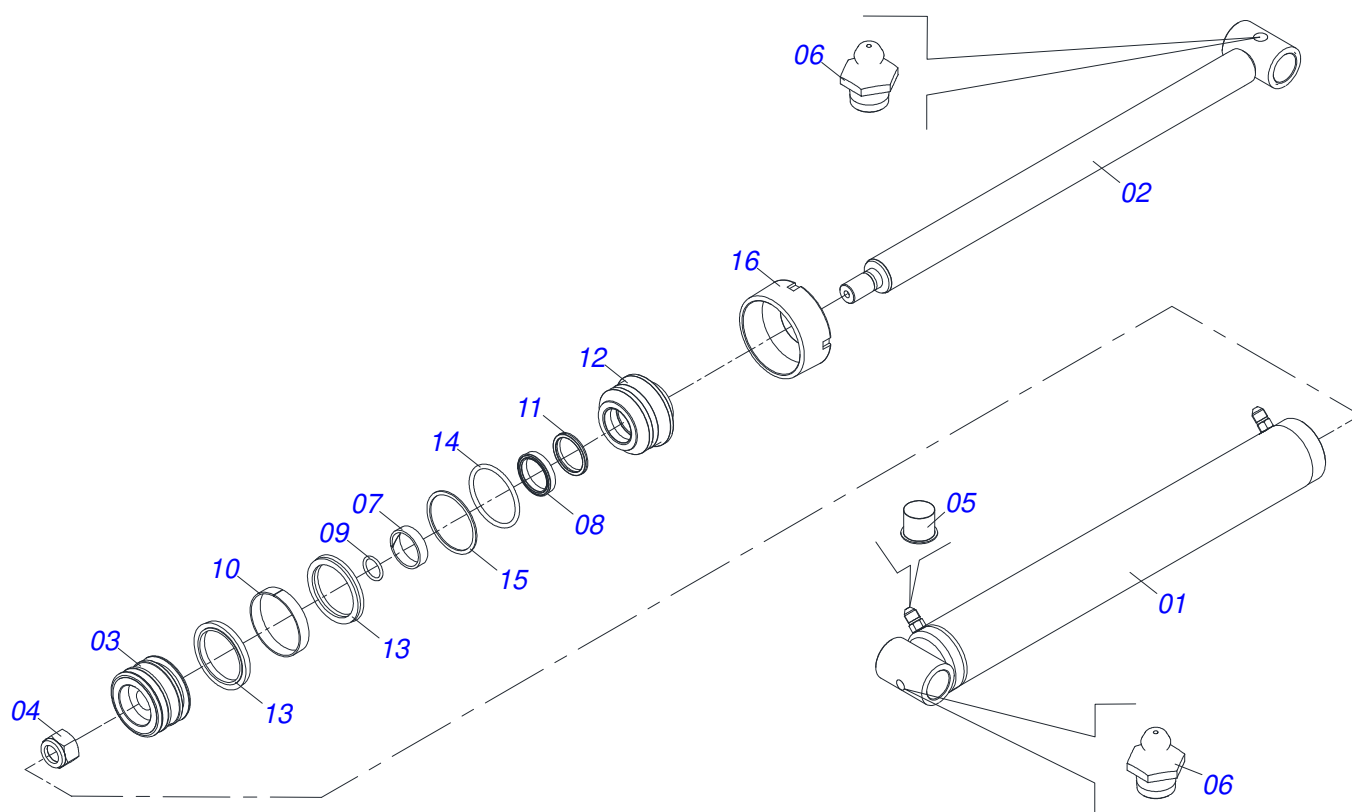


Item	Código	Descrição	Ver Pág.	QT
01	0521064994	CAMISA DIREITA CILINDRO		01
02	0521066414	EXTENSOR 44,45 X 797		01
03	0571019709	TAMPA MOVEL 85,72 SDA3E		01
04	0503010761	ANEL RASPADOR		01
05	0503010042	ANEL O RING 2-214 N 3006-9B 1G05116		01
06	0503010063	PORCA SEXTAVADO AUTOTRAVANTE COM NYLON 1 UNS ALTA G.5 ZN		01
07	0503010002	GRAXEIRA 1800		02
08	0503030387	PLUG CILINDRICO N-004		02
09	0571019710	EMBOLO 44,45 X 85,72 CILINDRO HIDRAULICO		01
10	0503017935	ANEL ZW 008500260 AGEL		01
11	0571019711	SUPORTE ANEIS 44,45 X 85,72		01
12	0503017937	GAXETA 1870-1750-375-B POLYMAX		01
13	0503017936	ANEL OD 044405200171D-BR AGEL		01
14	0503017938	ANEL GUIA W2-2000-750 (1734)		01
15	0503017940	ANEL BACK-UP 8-337		02
16	0503017939	ANEL O RING 2-337 N 3006-9B		02
17	0503018144	ANEL GUIA 6W6-3375-250		01

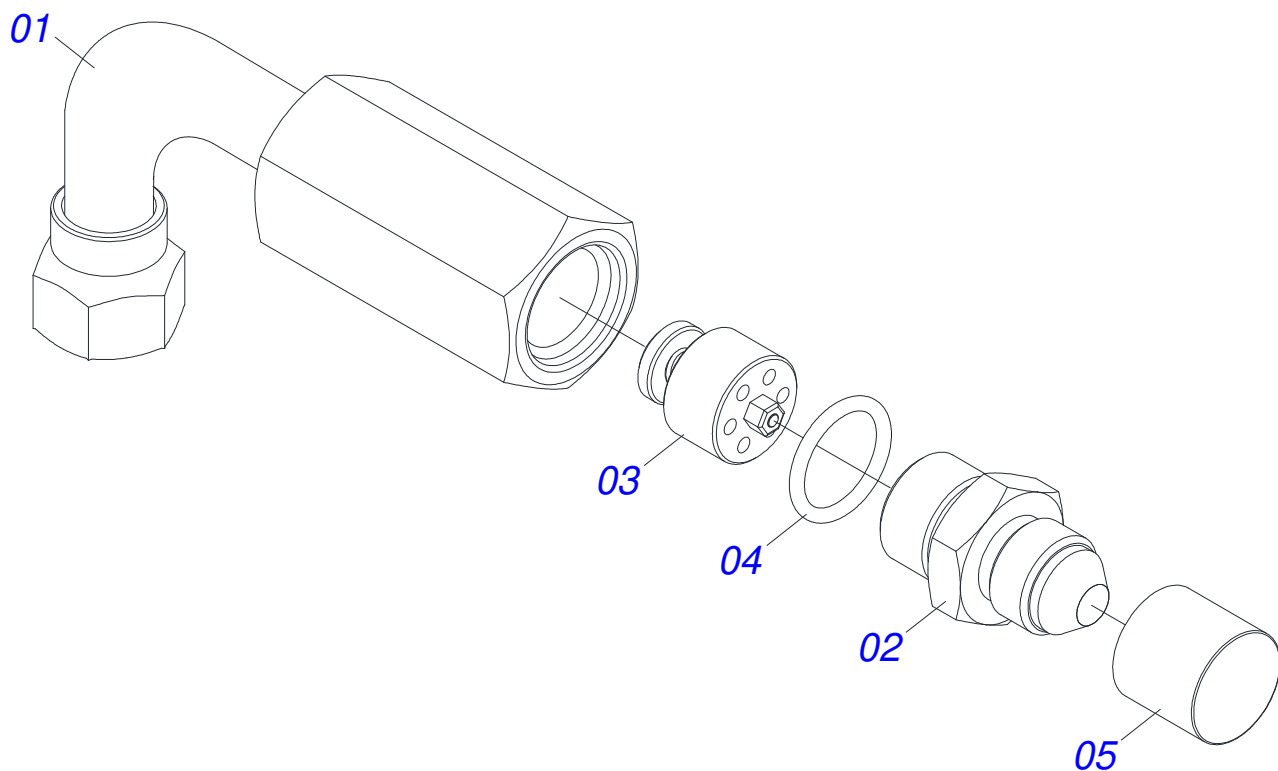




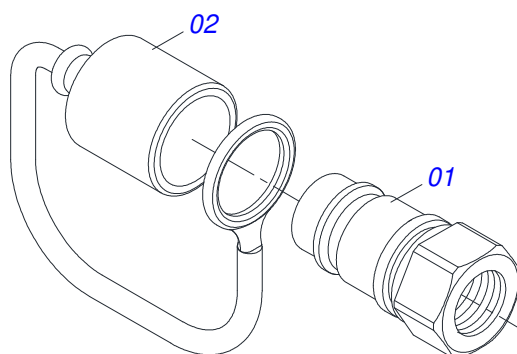
Item	Código	Descrição	Ver Pág.	QT
01	0521064995	CAMISA ESQUERDA CILINDRO		01
02	0521066414	EXTENSOR 44,45 X 797		01
03	0571019709	TAMPA MOVEL 85,72 SDA3E		01
04	0503010761	ANEL RASPADOR		01
05	0503010042	ANEL O RING 2-214 N 3006-9B 1G05116		01
06	0503010063	PORCA SEXTAVADO AUTOTRAVANTE COM NYLON 1 UNS ALTA G.5 ZN		01
07	0503010002	GRAXEIRA 1800		02
08	0503030387	PLUG CILINDRICO N-004		02
09	0571019710	EMBOLO 44,45 X 85,72 CILINDRO HIDRAULICO		01
10	0503017935	ANEL ZW 008500260 AGEL		01
11	0571019711	SUPORTE ANEIS 44,45 X 85,72		01
12	0503017937	GAXETA 1870-1750-375-B POLYMAX		01
13	0503017936	ANEL OD 044405200171D-BR AGEL		01
14	0503017938	ANEL GUIA W2-2000-750 (1734)		01
15	0503017940	ANEL BACK-UP 8-337		02
16	0503017939	ANEL O RING 2-337 N 3006-9B		02
17	0503018144	ANEL GUIA 6W6-3375-250		01



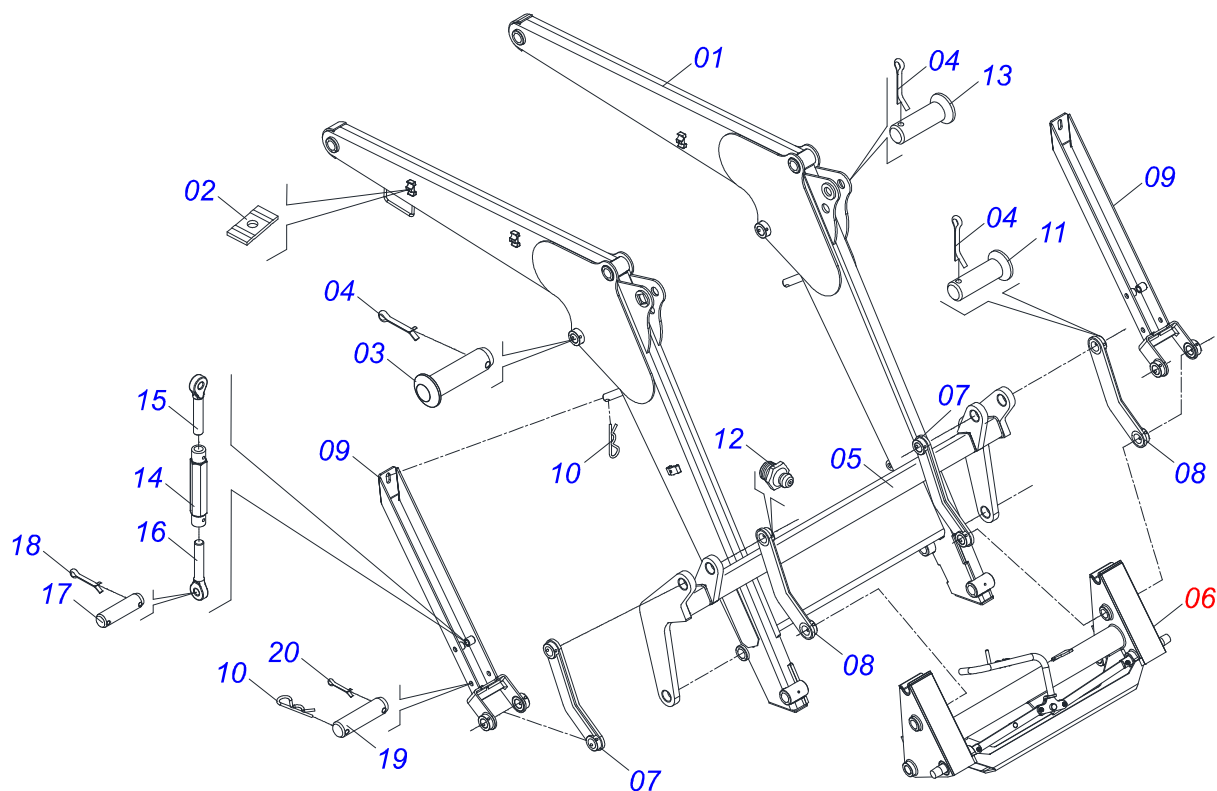
Item	Código	Descrição	Ver Pág.	QT
01	0521066382	CAMISA 76,20 x 1022 C/TOMADA PCA NH T7.175		01
02	0521066402	EXTENSOR 44,45 X 996 PCA NH T7.175		01
03	0502012264	SUPORTE ANEIS 44,45 X 76,20		01
04	0503010063	PORCA SEXTAVADO AUTOTRAVANTE COM NYLON 1 UNS ALTA G.5 ZN		01
05	0503030387	PLUG CILINDRICO N-004		02
06	0503010002	GRAXEIRA 1800		02
07	0503010949	ANEL G.I.1.3/4X3X1/2 W2-2000-500 PK		01
08	0503011059	ANEL BACK-UP 8-334 1G31146		01
09	0503010343	ANEL O RING 2-334 N 3006-9B 1G85259		01
10	0503010761	ANEL RASPADOR		01
11	0503010042	ANEL O RING 2-214 N 3006-9B 1G05116		01
12	0581010304	EMBOLO 44,45 X 76,20		01
13	0503018138	ANEL BS OE076205200211C BR		02
14	0503018140	ANEL GUIA W2-3000-750 (1147)		01
15	0503017937	GAXETA 1870-1750-375-B POLYMAX		01
16	0502011899	TAMPA MOVEL 76,2		01



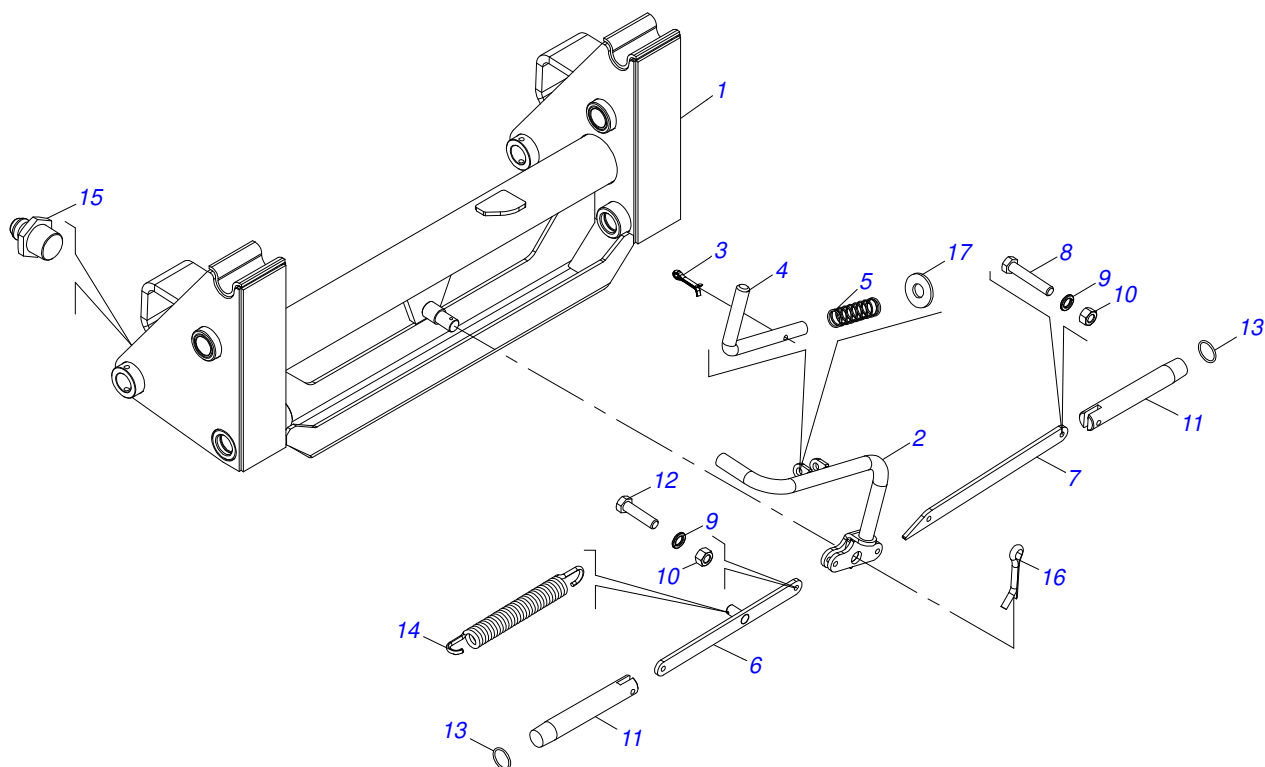
Item	Código	Descrição	Ver Pág.	QT
01	0521067686	ADAPTADOR VALVULA 1/2BSP COM PORCA GIRATORIO OFS		01
02	0581014051	NIPLE 1/2BSP X 13/16UN X 43 OFS		01
03	0503016854	VALVULA DE SEGURANÇA 1/2 BSP 14FPP F294114109		01
04	0503010045	ANEL O RING 2-116 N 3006-9B 1G05420		01
05	0503030385	PLUG CILINDRICO N-002		01



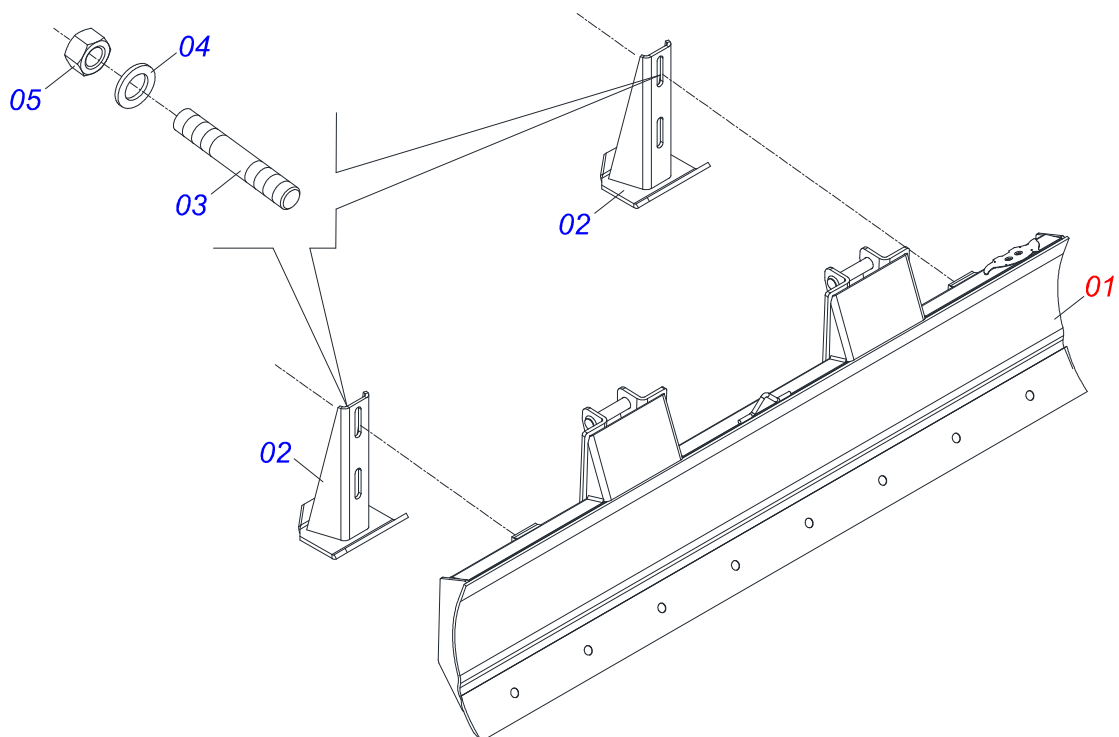
Item	Código	Descrição	Ver Pág.	QT
01	0503011627	MACHO ENGATE RAPIDO AGRICOLA 1/2 NPT		01
02	0503011882	TAMPA PLASTICA PARA ENGATE RAPIDO MACHO		01



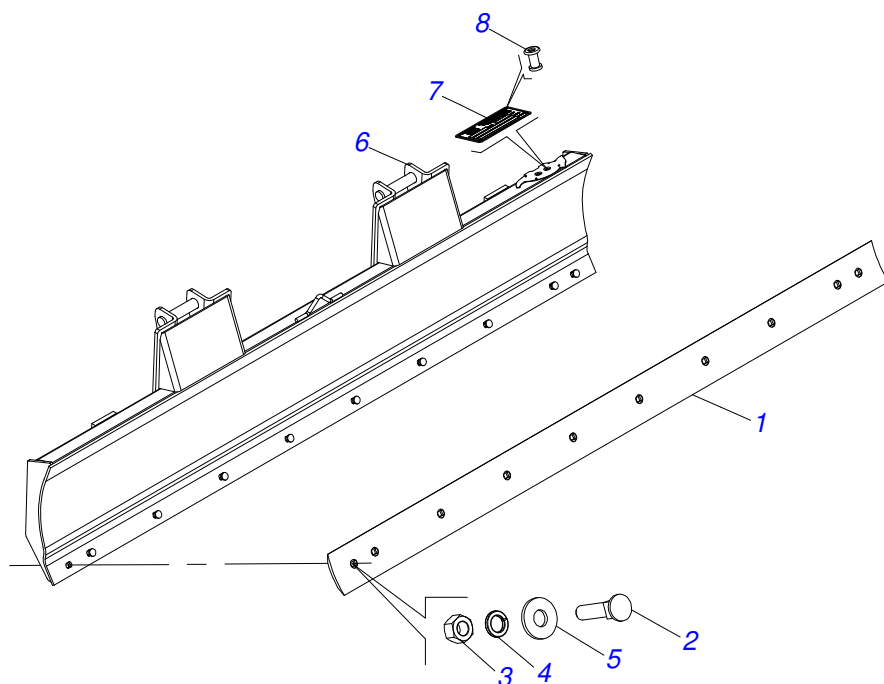
Item	Código	Descrição	Ver Pág.	QT
01	0521065528	SUPORTE MOVEL		01
02	0531011180	CORPO SUPORTE PRESILHA		10
03	0561015035	EIXO JUNCAO 38,10 X 136 COM FURO CC		02
04	0503010073	CONTRAPINO 3/8 X 3.1/2 ZN		10
05	0511066079	COPIADOR MAIOR		01
06	0511043359	ARTICULADOR COMPLETO	11	01
07	0511066123	COPIADOR MENOR ESQUERDO		02
08	0511066120	COPIADOR MENOR DIREITO		02
09	0521061020	DESCANSO		02
10	0503030012	CUPILHA 4 X 88		06
11	0561015034	EIXO JUNCAO 38,10 X 214 COM FURO CC		06
12	0503010002	GRAXEIRA 1800		04
13	0561014067	EIXO JUNCAO 38,10 X 162 PCA-T 1750		02
14	0502012530	CORPO PORCA REGULAGEM R1		02
15	0502012562	FUSO R1 X 160 ESQUERDO		02
16	0502012529	FUSO R1 X 160 DIREITO		02
17	0561015578	EIXO JUNCAO 3/4 X 56		02
18	0503010300	CONTRAPINO 5/32 X 1		04
19	0521012777	EIXO JUNCAO 19,05 X 137 ZN		02
20	0503010071	CONTRAPINO 3/16 X 1		02



Item	Código	Descrição	Ver Pág.	QT
01	0511066088	ARTICULADOR		01
02	0521060524	ALAVANCA DESARME		01
03	0503010071	CONTRAPINO 3/16 X 1		01
04	0541014962	GATILHO DESARME		01
05	0503032132	MOLA 17,30 X 14,70 X 56,30 PCA-T		01
06	0511066181	BRACO DESARME		01
07	0541014964	CORPO BRACO ESQ DESARME		01
08	0503010849	PARAFUSO 3/8 UNC X 1.1/2 C S G.5 ZN		02
09	0503010025	ARRUELA PRESSAO 3/8 ZN 1K01527		04
10	0503010026	PORCA SEXTAVADA 3/8 UNC G.5 ZN		04
11	0541014963	PINO TRAVA ACESSORIO PCA-T 1750		02
12	0501010096	PARAFUSO 3/8 UNC X 2 C S G.2 ZN		02
13	0503010285	ANEL O RING 2-222 N 3006-9B 1G85090		04
14	0503031574	MOLA TRAÇÃO 175 X 20 X 3,8		01
15	0503010002	GRAXEIRA 1800		04
16	0503010571	CONTRAPINO 1/4 X 1.1/2		01
17	0511017302	ARRUELA LISA 13,50 X 32,50 X 3,0 ZN		01

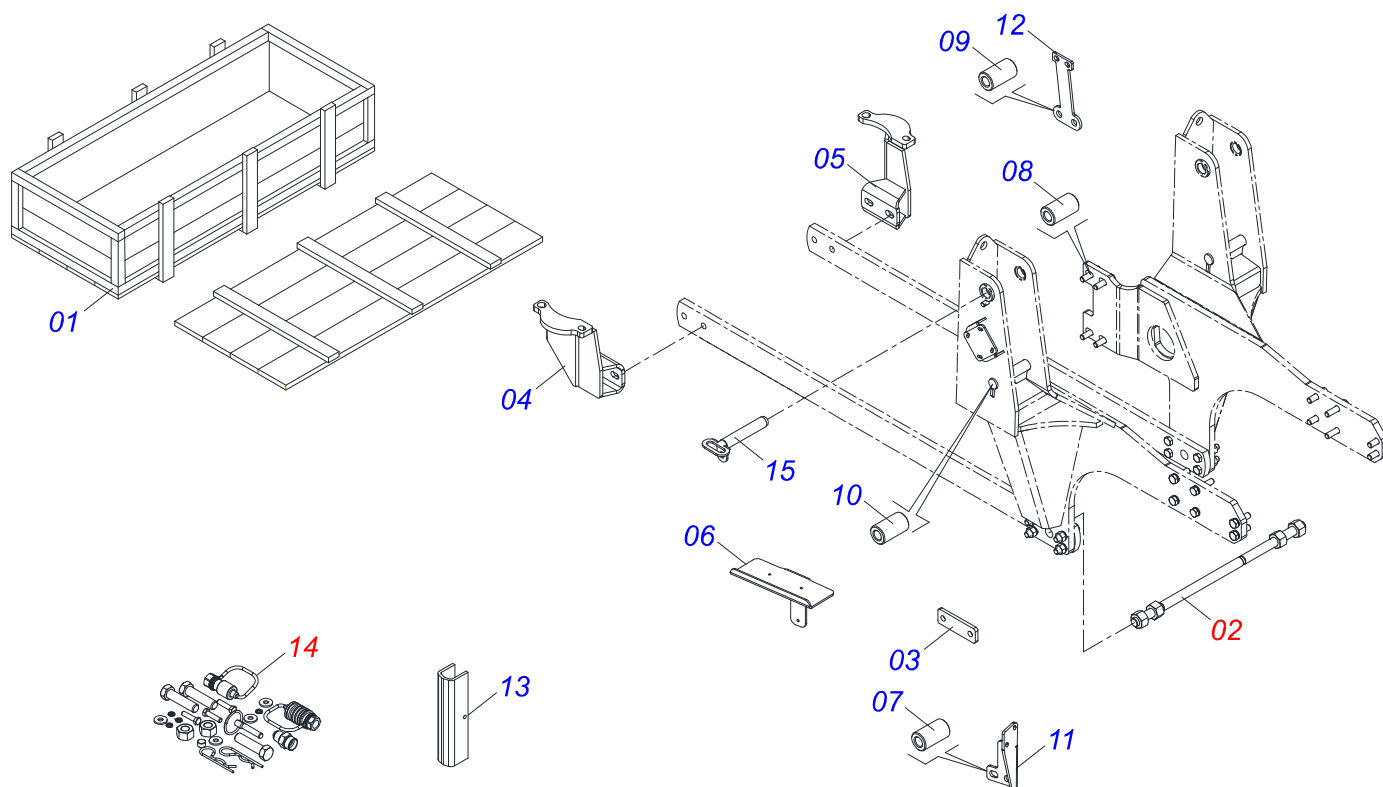


Item	Código	Descrição	Ver Pág.	QT
01	0511048239	LDA 2600 SEM SAPATA	13	01
02	0501063411	SAPATA ESTABILIZADORA		02
03	0561016756	PRISIONEIRO 3/4 UNC X 3/4 UNC X 56 ZN		04
04	0501010322	ARRUELA LISA 20,50 X 46 X 4,00 ZN		04
05	0503010014	PORCA SEXTAVADA 3/4 UNC (PESADA) G.5 ZN		04
06	0503031087	ETIQUETA ADESIVA AUTO CONTROLE APROVADO	OK	01
07	0503033429	ETIQUETA ADESIVA LOGO TATU 160X214		01

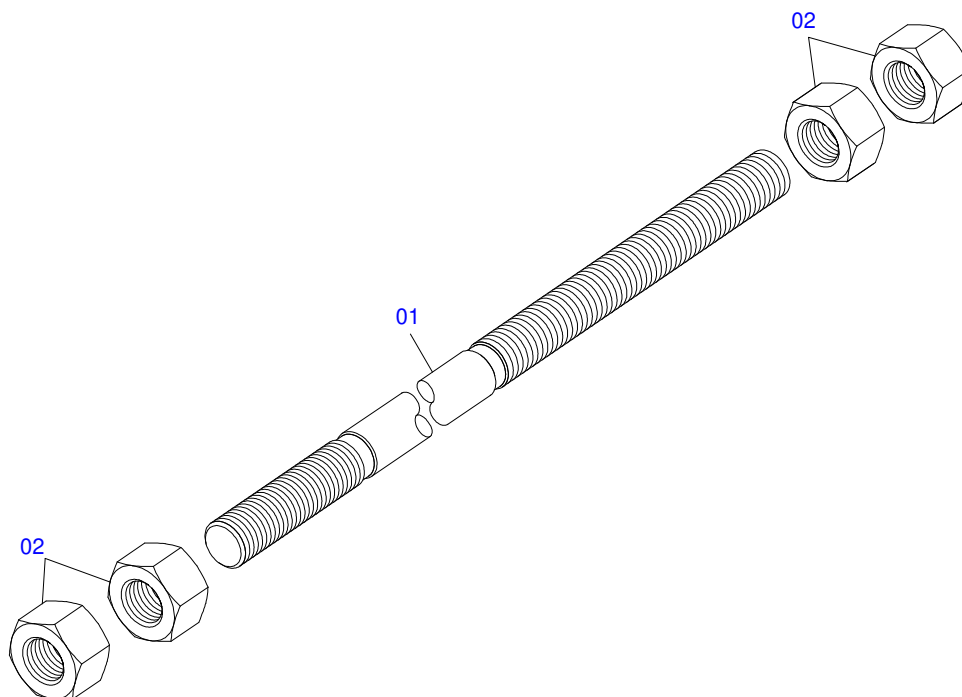


Item	Código	Descrição	Ver Pág.	QT
01	0622360011	RASPADOR REV 2600		01
02	0501012240	PARAFUSO 5/8 UNC X 2.1/2 CEPQ G.5 ZN		08
03	0503010013	PORCA SEXTAVADA 5/8 UNC G.5 ZN		08
04	0503011445	ARRUELA PRESSAO 5/8 SA		08
05	0501012140	ARRUELA LISA 16,50 X 40 X 4,00 ZN		08
06	0521061289	LAMINA DIANT AGRICOLA PCA-T 2000		01
07	0503034003	ETIQUETA IDENTIFICAÇÃO ALUMINIO MARCHESAN 61X118		01
08	0503010001	REBITE POP AD 423 3,2 X 5,5		04

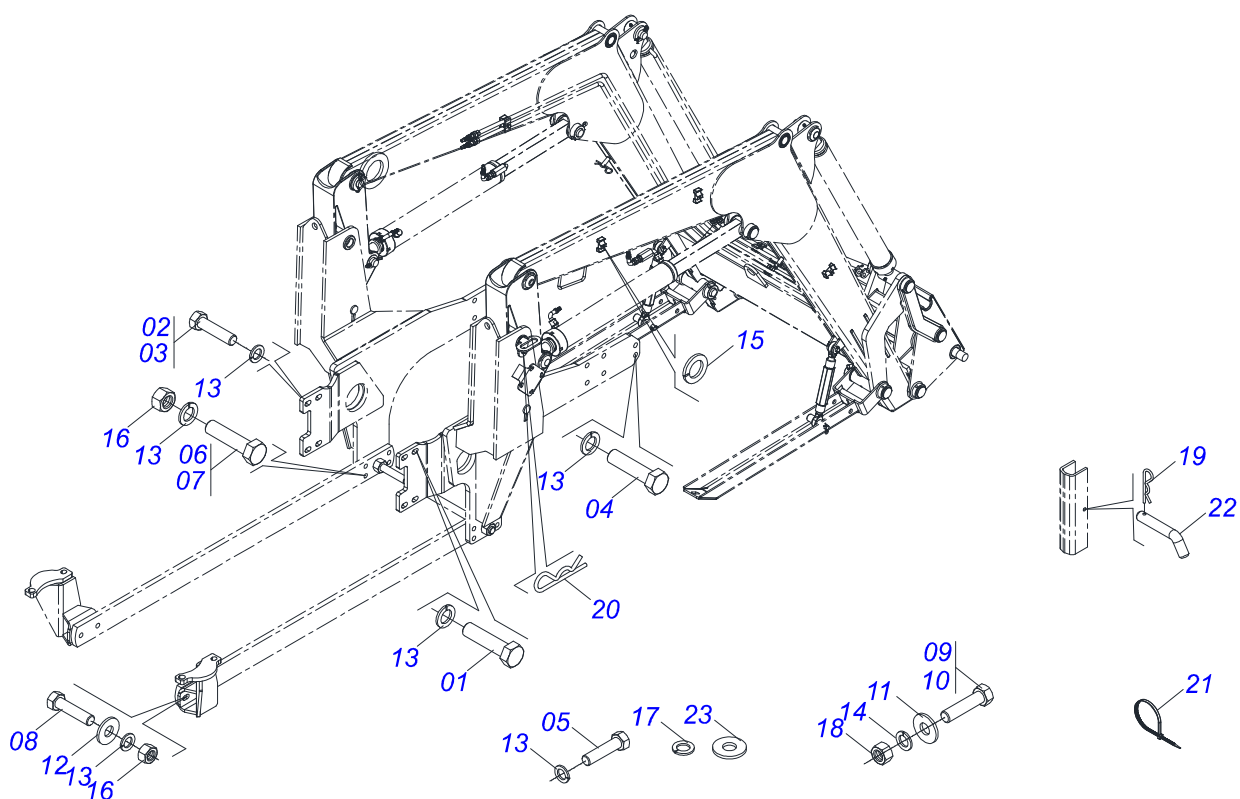




Item	Código	Descrição	Ver Pág.	QT
01	0501100126	CAIXA MADEIRA 920 X 470 X 250		01
02	0501041652	VARAO 1.1/4 NC X 810 COMPLETO	15	01
03	0571018443	PLACA 60 X 190 X 12,50 COM FUROS		02
04	0521066397	SAPATA TRASEIRA DIREITA		01
05	0521066398	SAPATA TRASEIRA ESQUERDA		01
06	0571018366	SUPORTE CAIXA FERRAMENTA		01
07	0571018374	LUVA Ø22,23 X Ø44,45 X 83		01
08	0571018372	LUVA 22,23 X 44,45 X 40		02
09	0571018371	LUVA Ø22,23 X Ø44,45 X 32		02
10	0551019342	LUVA 22,23 X 44,45 X 80		02
11	0571018365	SUPORTE ESCAPAMENTO		01
12	0571018369	SUPORTE FILTRO DIESEL		01
13	0531017238	TRAVA TRANSPORTE		02
14	0511031686	PEÇAS EMBALADAS	16	01
15	0521061681	EIXO FIXAÇÃO SUPORTE MOVEL		02



Item	Código	Descrição	Ver Pág.	QT
01	0501014916	VARAO 1.1/4 X 810		01
02	0501010087	PORCA 1.1/4 UNC SEXTAVADA 2 ZN		04



Item	Código	Descrição	Ver Pág.	QT
01	0503013365	PARAFUSO M20 X 2,5 X 140 C S 10.9 ZN		02
02	0503013090	PARAFUSO M20 X 2,5 X 100 C S 10.9 ZN		02
03	0503013103	PARAFUSO M20 X 2,5 X 90 C S 10.9 ZN		02
04	0503013111	PARAFUSO M20 X 2,5 X 65 C S 10.9 ZN		12
05	0503013629	PARAFUSO M20 X 2,5 X 40 C S 8.8 ZN		04
06	0503012334	PARAFUSO 3/4 UNC X 3.1/2 CS G.8 ZN		02
07	0501010500	PARAFUSO 3/4 UNC X 3 CS G.5 ZN		12
08	0503011196	PARAFUSO 3/4 UNC X 2.1/4 C S G.5 ZN		04
09	0503010920	PARAFUSO 1/2 UNC X 1.1/2 C S G.5 ZN		04
10	0501010155	PARAFUSO 1/2 UNC X 1 C S G.2 ZN		01
11	0511017302	ARRUELA LISA 13,50 X 32,50 X 3,0 ZN		04
12	0501010322	ARRUELA LISA 20,50 X 46 X 4,00 ZN		14
13	0503010023	ARRUELA PRESSAO 3/4 ZN 1K01584		36
14	0503010019	ARRUELA PRESSAO 1/2 ZN 1K01556		06
15	0503010180	ARRUELA PRESSAO 7/16 ZN 1K01546		02
16	0503010014	PORCA SEXTAVADA 3/4 UNC (PESADA) G.5 ZN		16
17	0503010013	PORCA SEXTAVADA 5/8 UNC G.5 ZN		04
18	0503010060	PORCA SEXTAVADA 1/2 UNC G.5 ZN		04
19	0503030168	CUPILO 3 X 50		02
20	0503030012	CUPILO 4 X 88		02
21	0503013100	ABRACADEIRA NYLON 4,8 X 1,3 X 200 MM		08
22	0541016844	FIXADOR TRAVA TRANSPORTE		02
23	0501012140	ARRUELA LISA 16,50 X 40 X 4,00 ZN		04





**MARCHESAN**

**Publicações Técnicas | Elaboração e Revisão**

LORENA ROCHA ALVES

[www.marchesan.com.br](http://www.marchesan.com.br)

