

CORTADORAS ROTATIVAS

RO2 3101

Código: 0501092999
Serie: S-0615
Revisión: 00
Fecha de Revisión: AGOSTO/2021

CATALOGO DE PARTES



MARCHESAN



PRODUCTOS

Código	Descripción
0104040036	RO2 3101 C/PROT CORR S-0615
0104040036C	RO2 3101 C/PROT CORR EXP S-0615
0104040035	RO2 3101 C/R C/PROT C/ROC REVES CM S-0615

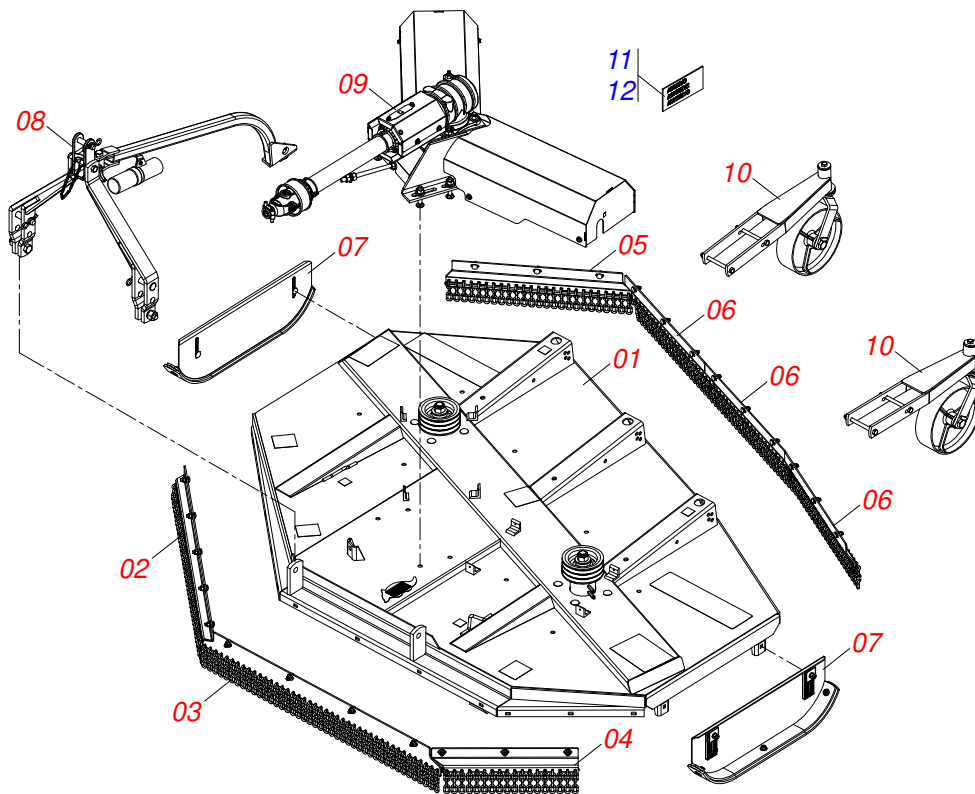
ATENCIÓN: IMPORTANTE

Marchesan S.A. se reserva el derecho de perfeccionar y/o cambiar las características técnicas de sus productos, sin previo aviso y sin la obligación de proceder con los ya comercializados y sin conocimiento previo del revendedor o consumidor.

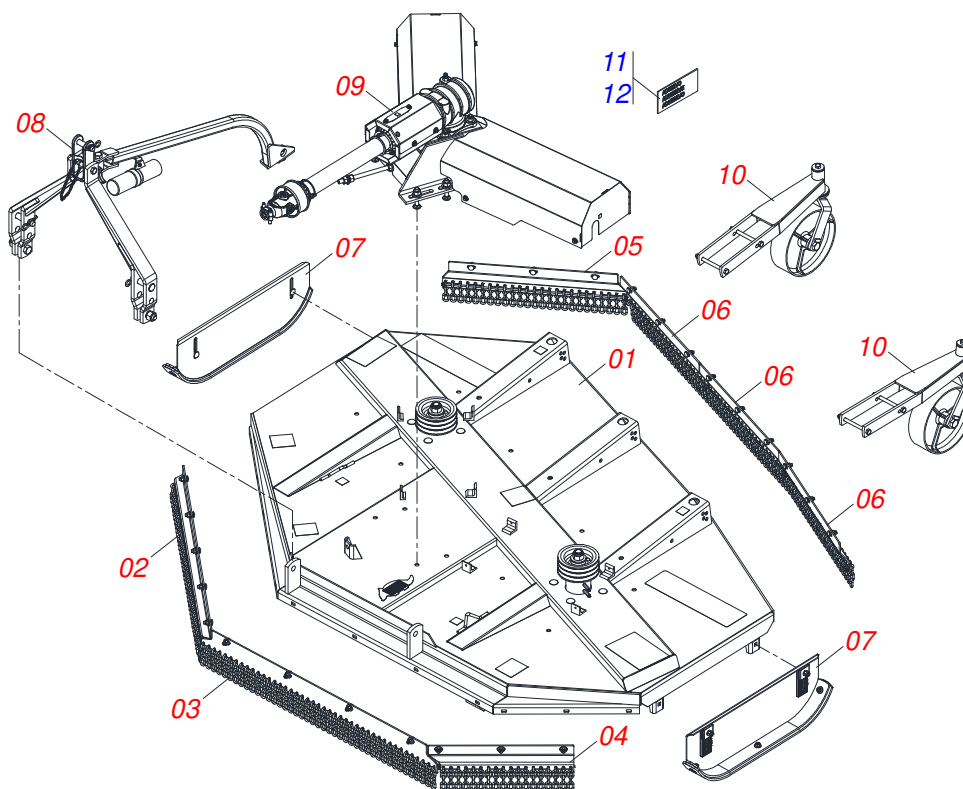


ÍNDICE

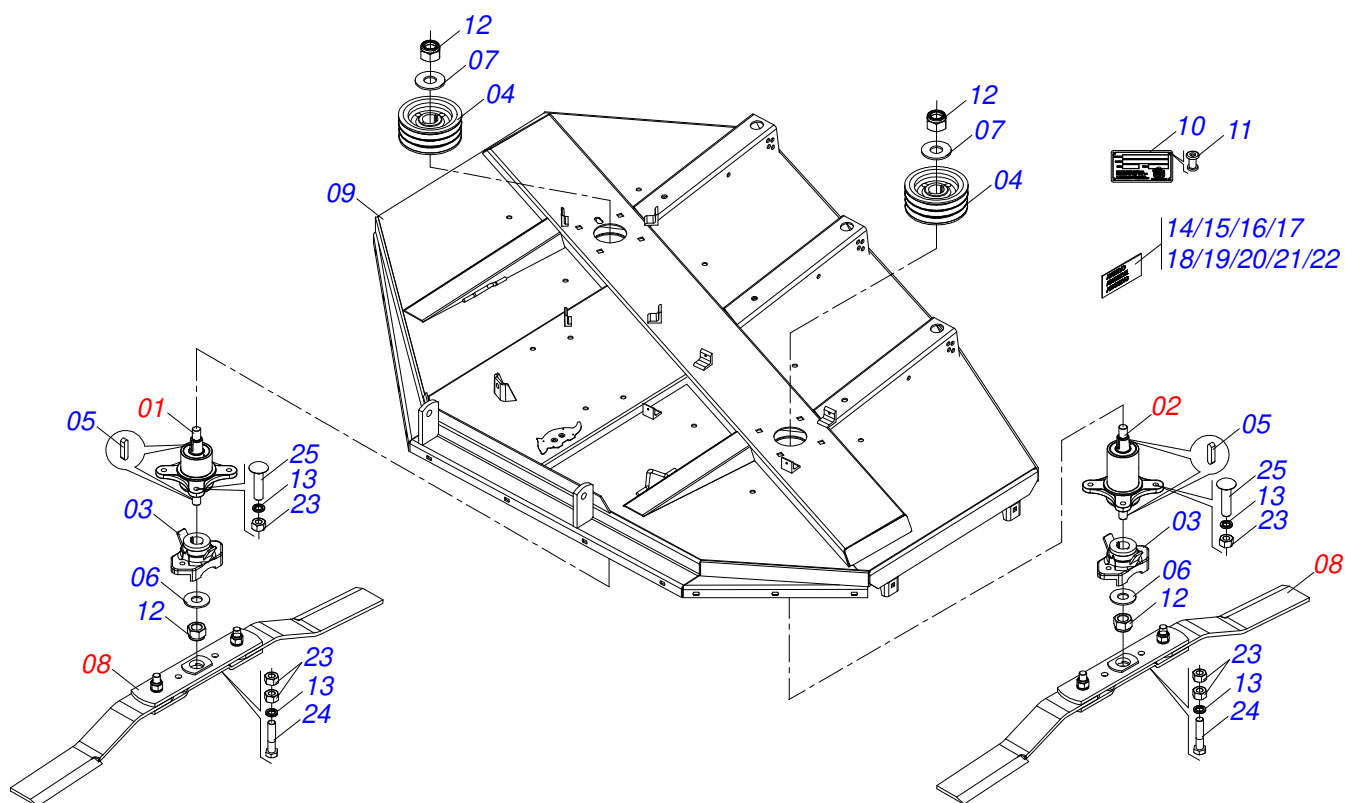
0521043868	CHASIS COMPLETO	1
0521047406	CHASIS COMPLETO COM CORTADORA REVERSIBLE	2
0511054063	CHASIS SEMIENSAMBLADO	3
0521051114	CHASIS SEMI MONTADO COM CORTADORA REVERSIBLE	4
0511043567	CAJA CORTADORA ROTATIVA	5
0511043566	CAJA CORTADORA ROTATIVA	6
0501056321	SOPORTE CUCHILLAS	7
0521051105	SUPPORT ROTARY CUTTER BLADES	8
0511059204	PROTECCIÓN DE CORRIENTE DELANTERO DERECHO	9
0511059205	PROTECCIÓN CORRIENTE DELANTERA CENTRAL	10
0511059206	PROTECCIÓN DE CORRIENTE DELANTERO IZQUIERDO	11
0511059202	PROTECCIÓN CORRIENTE 892	12
0511059203	PROTECCIÓN CORRIENTE 820	13
0909095768	CONJUNTO PATIM	14
0909095769	HEADER ASSY	15
0521051649	CONJUNTO PUERTA MANUAL	16
0909095770	CONJUNTO MULTIPLICADOR	17
0501051019	MULTIPLICADOR	18
0501046851	MULTIPLICADOR	19
0501047952	CARDAN 60 X 600 CON PROTECCION	20
0511047301	RUEDA COMPLETA	21



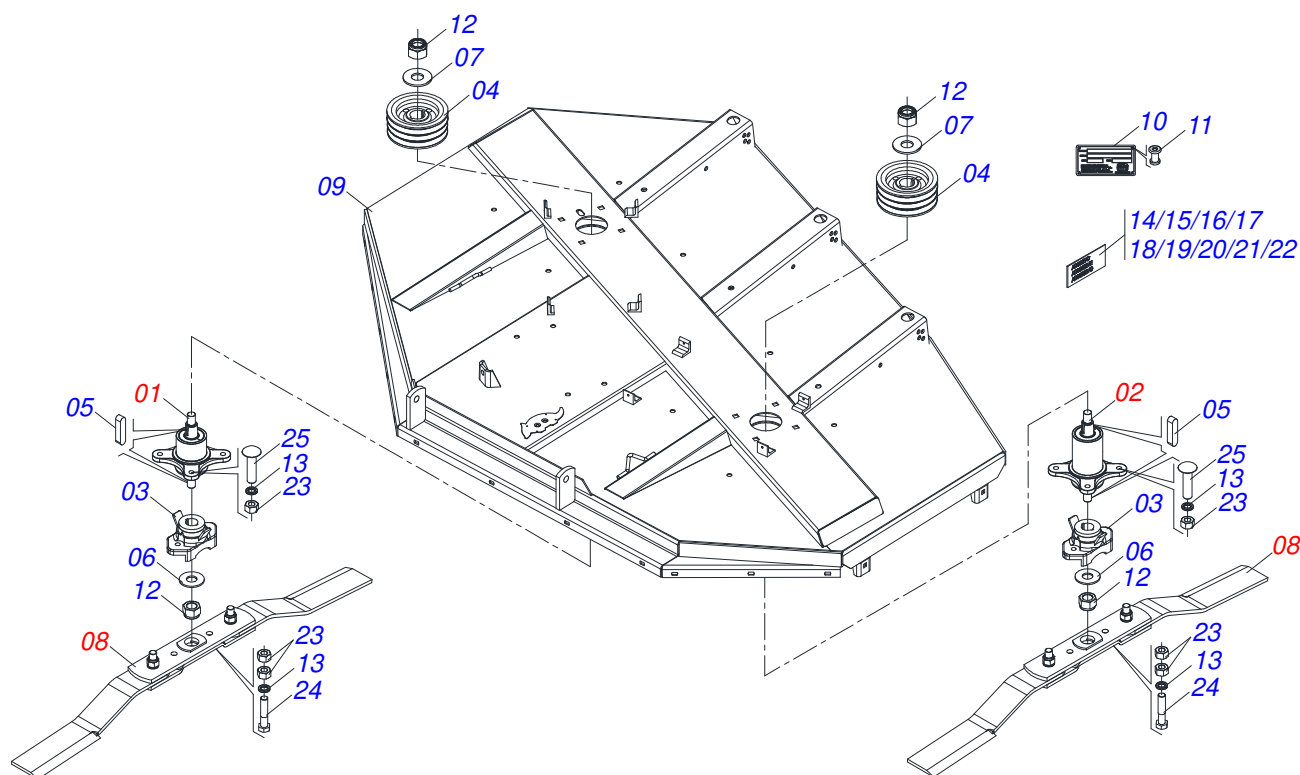
Artículo	Código	Descripción	Ver Pág.	QT
01	0511054063	CHASIS SEMIENSAMBLADO	3	01
02	0511059204	PROTECCIÓN DE CORRIENTE DELANTERO DERECHO	9	01
03	0511059205	PROTECCIÓN CORRIENTE DELANTERA CENTRAL	10	01
04	0511059206	PROTECCIÓN DE CORRIENTE DELANTERO IZQUIERDO	11	01
05	0511059202	PROTECCIÓN CORRIENTE 892	12	01
06	0511059203	PROTECCIÓN CORRIENTE 820	13	03
07	0909095768	CONJUNTO PATIM	14	01
08	0909095769	HEADER ASSY	15	01
09	0909095770	CONJUNTO MULTIPLICADOR	17	01
10	0511047301	RUEDA COMPLETA	21	02
11	0503031087	ETIQUETA ADHESIVA		01
12	0503034247	ETIQUETA ADHESIVA PUNTO LUBRICANTE		03



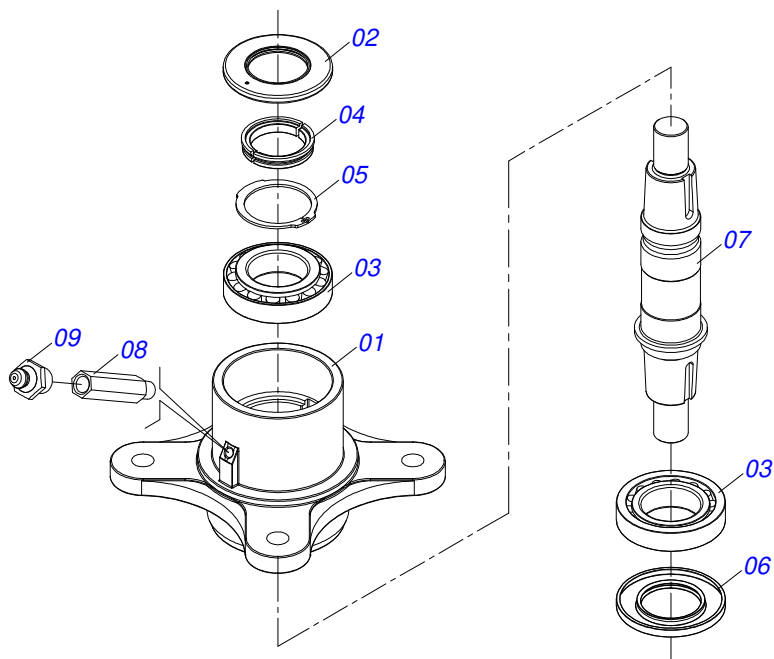
Artículo	Código	Descripción	Ver Pág.	QT
01	0521051114	CHASIS SEMI MONTADO COM CORTADORA REVERSIBLE	4	01
02	0511059204	PROTECCIÓN DE CORRIENTE DELANTERO DERECHO	9	01
03	0511059205	PROTECCIÓN CORRIENTE DELANTERA CENTRAL	10	01
04	0511059206	PROTECCIÓN DE CORRIENTE DELANTERO IZQUIERDO	11	01
05	0511059202	PROTECCIÓN CORRIENTE 892	12	01
06	0511059203	PROTECCIÓN CORRIENTE 820	13	03
07	0909095768	CONJUNTO PATIM	14	01
08	0909095769	HEADER ASSY	15	01
09	0909095770	CONJUNTO MULTIPLICADOR	17	01
10	0511047301	RUEDA COMPLETA	21	02
11	0503031087	ETIQUETA ADHESIVA		01
12	0503034247	ETIQUETA ADHESIVA PUNTO LUBRICANTE		03



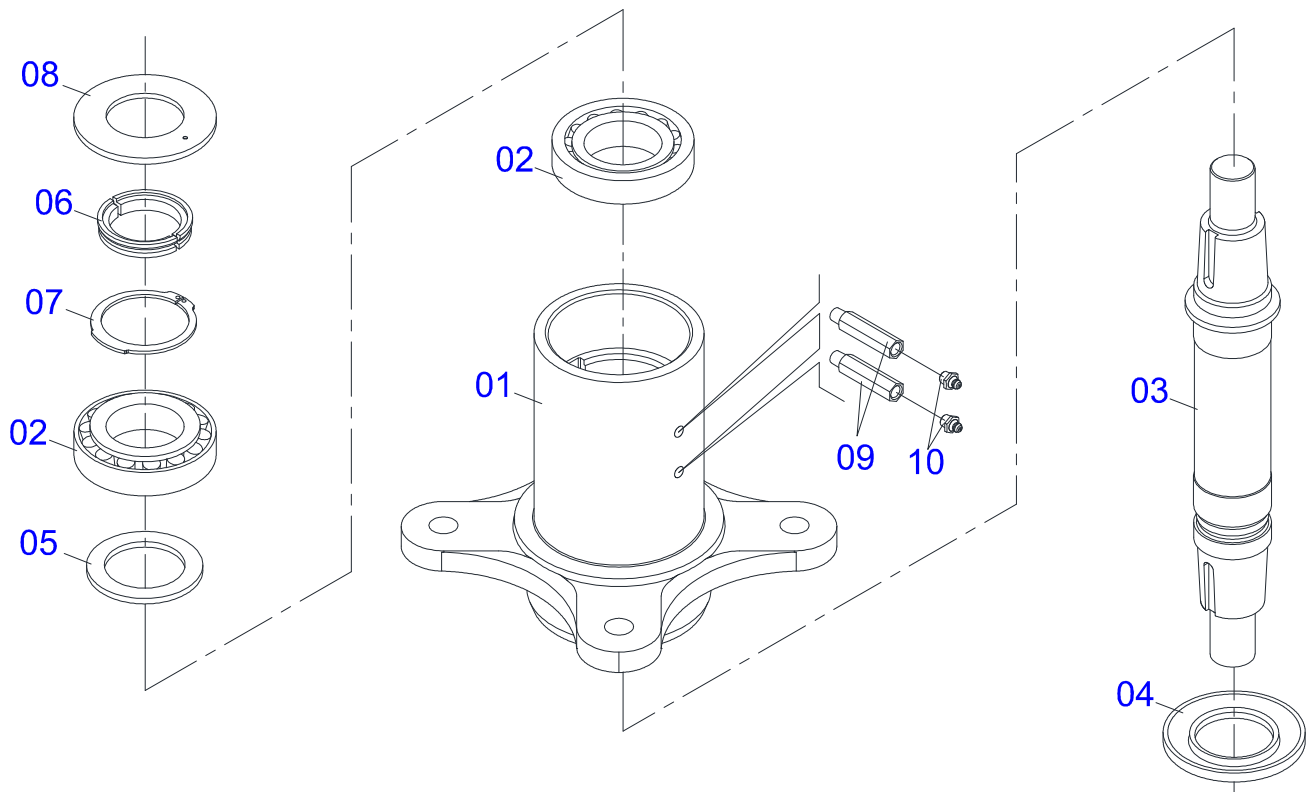
Artículo	Código	Descripción	Ver Pág.	QT
01	0511043567	CAJA CORTADORA ROTATIVA	5	01
02	0511043566	CAJA CORTADORA ROTATIVA	6	01
03	0502012453	BRIDA SOPORTE		02
04	0502011377	CARRETE 3 CANALES 190 X 50		02
05	0501010536	CHAVETA CUADRADO		08
06	0501017779	ARANDELA PLANA		02
07	0561015762	ARANDELA PLANA		02
08	0501056321	SOPORTE CUCHILLAS	7	02
09	0521064680	CHASIS		01
10	0503034003	ETIQUETA IDENTIFICACIÓN ALUMINIO		01
11	0503010001	REMACHE POP		04
12	0503010817	TUERCA 1.1/4		04
13	0503011442	ARANDELA PRESION 3/4"		12
14	0503031427	ETIQUETA ADHESIVA ATENCIÓN		01
15	0503031428	ETIQUETA ADHESIVA ATENCIÓN		01
16	0503031929	ETIQUETA ADHESIVA		01
17	0503031930	ETIQUETA ADHESIVA		01
18	0503031931	ETIQUETA ADHESIVA		01
19	0503032949	ETIQUETA ADHESIVA		01
20	0503034078	ETIQUETA ADHESIVA PUNTOS DE ELEVACIÓN		04
21	0503034333	ETIQUETA ADHESIVA		01
22	0503034504	ETIQUETA ADHESIVA RO2 3101		01
23	0503010014	TUERCA 3/4" UNC		16
24	0503011328	TORNILLO 3/4 UNC X 4		04
25	0503013122	TORNILLO 3/4 UNC X 4.1/4 CAPQ G.5 ZN		08



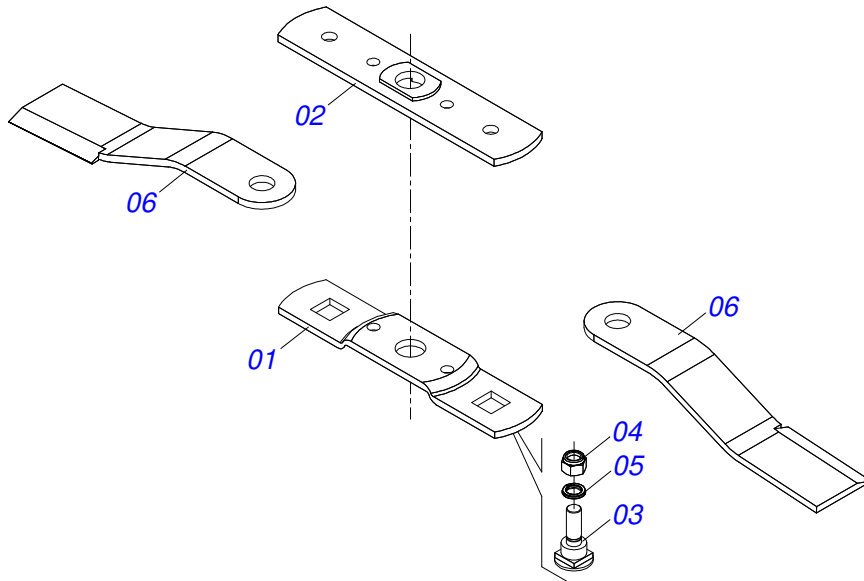
Artículo	Código	Descripción	Ver Pág.	QT
01	0511043567	CAJA CORTADORA ROTATIVA	5	01
02	0511043566	CAJA CORTADORA ROTATIVA	6	01
03	0502012453	BRIDA SOPORTE		02
04	0502011377	CARRETE 3 CANALES 190 X 50		02
05	0501010536	CHAVETA CUADRADO		08
06	0501017779	ARANDELA PLANA		02
07	0561015762	ARANDELA PLANA		02
08	0521051105	SUPPORT ROTARY CUTTER BLADES	8	02
09	0521064680	CHASIS		01
10	0503034003	ETIQUETA IDENTIFICACIÓN ALUMINIO		01
11	0503010001	REMACHE POP		04
12	0503010817	TUERCA 1.1/4		04
13	0503011442	ARANDELA PRESION 3/4"		12
14	0503031427	ETIQUETA ADHESIVA ATENCIÓN		01
15	0503031428	ETIQUETA ADHESIVA ATENCIÓN		01
16	0503031929	ETIQUETA ADHESIVA		01
17	0503031930	ETIQUETA ADHESIVA		01
18	0503031931	ETIQUETA ADHESIVA		01
19	0503032949	ETIQUETA ADHESIVA		01
20	0503034078	ETIQUETA ADHESIVA PUNTOS DE ELEVACIÓN		04
21	0503034333	ETIQUETA ADHESIVA		01
22	0503034504	ETIQUETA ADHESIVA RO2 3101		01
23	0503010014	TUERCA 3/4" UNC		16
24	0503011328	TORNILLO 3/4 UNC X 4		04
25	0503013122	TORNILLO 3/4 UNC X 4.1/4 CAPQ G.5 ZN		08



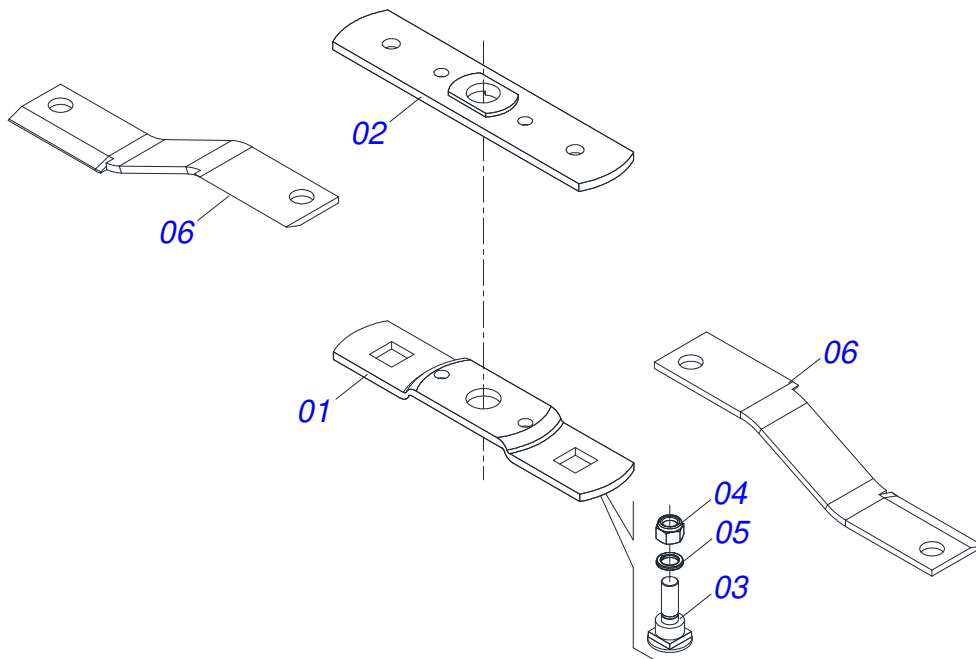
Artículo	Código	Descripción	Ver Pág.	QT
01	0502012294	CUBO LA CORTADORA ROTATIVA		01
02	0503013201	RETENES ARCA 6016 BRG		01
03	0503012418	RODAMIENTO 32211		02
04	0541014445	ANILLO TRABA		01
05	0503012311	ANILLO RENO 501065		01
06	0503013211	RETENES ARCA 6016 BRG		01
07	0541014095	EJE MENOR CORTADORA		01
08	0501019757	EXTENSION ENGRASADORA		01
09	0503010002	GRASERA 1800		01



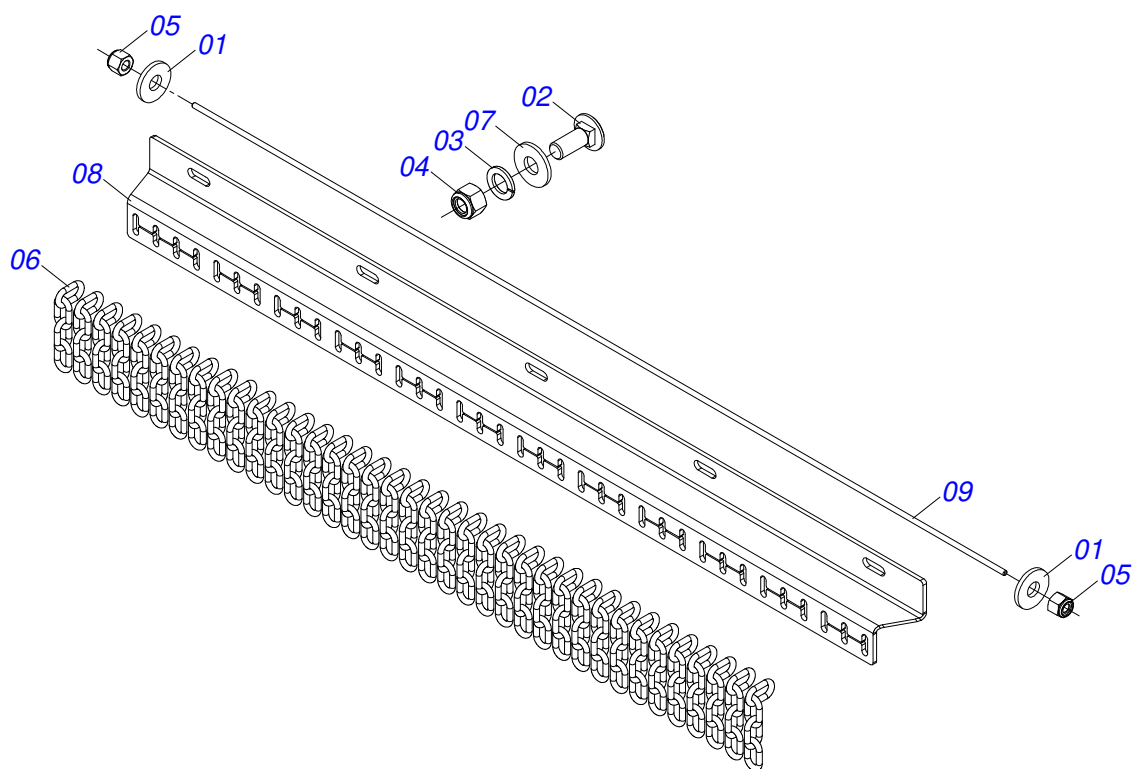
Artículo	Código	Descripción	Ver Pág.	QT
01	0502012295	CUBO CORTADORA ROTATIVA		01
02	0503012418	RODAMIENTO 32211		02
03	0541014094	EJE MAYOR		01
04	0503013201	RETENES ARCA 6016 BRG		01
05	0541014151	ARANDELA PLANA		01
06	0531019302	ANILLO TRABA		01
07	0503012311	ANILLO RENO 501065		01
08	0503013211	RETENES ARCA 6016 BRG		01
09	0501019757	EXTENSION ENGRASADORA		02
10	0503010002	GRASERA 1800		02



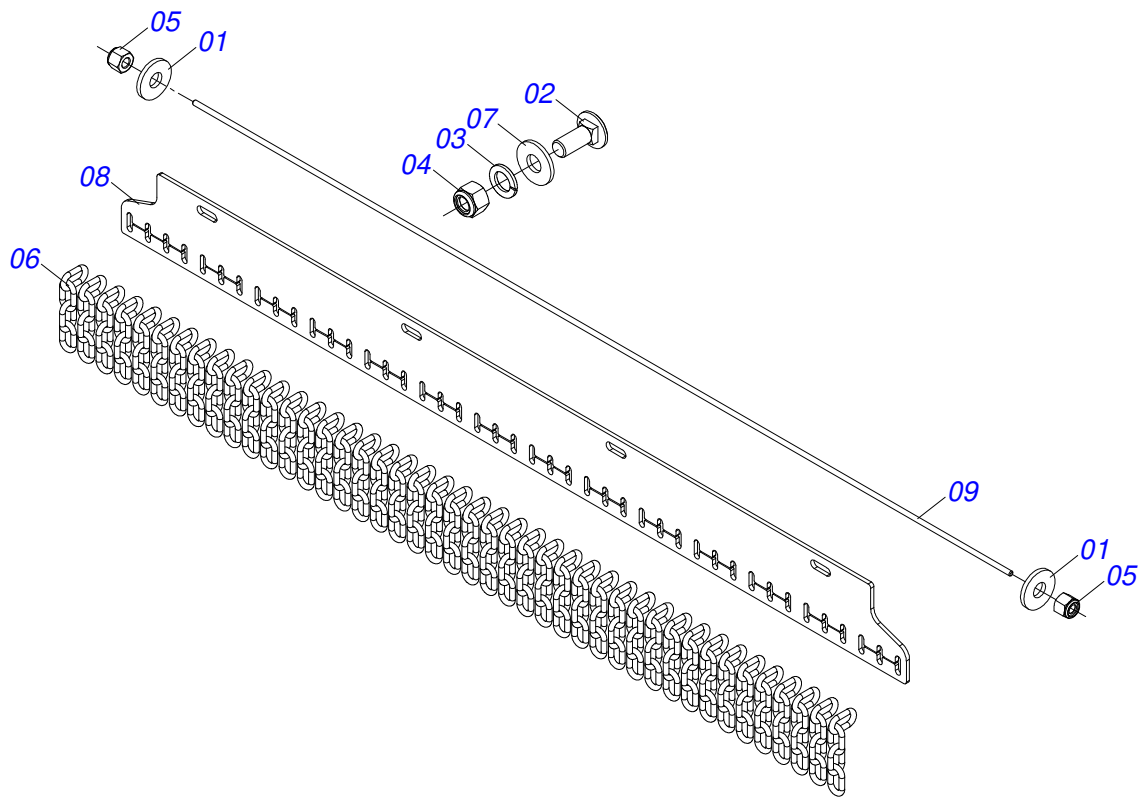
Artículo	Código	Descripción	Ver Pág.	QT
01	0561017368	SOPORTE INFERIOR CUCHILLAS		01
02	0561017308	BASE SUPERIOR SOPORTE		01
03	0511019000	TORNILLO		02
04	0503010812	TUERCA 7/8		02
05	0503011447	ARANDELA PRESION		02
06	0622400054	CUCHILLAS 622 X 100 X 12 CS		02



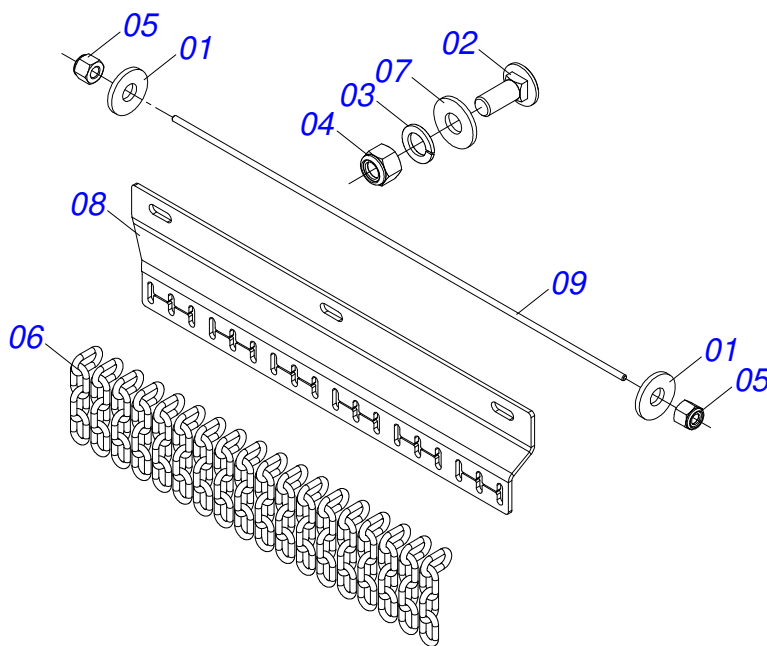
Artículo	Código	Descripción	Ver Pág.	QT
01	0561017368	SOPORTE INFERIOR CUCHILLAS		01
02	0561017308	BASE SUPERIOR SOPORTE		01
03	0511019000	TORNILLO		02
04	0503010812	TUERCA 7/8		02
05	0503011447	ARANDELA PRESION		02
06	0622340094			02



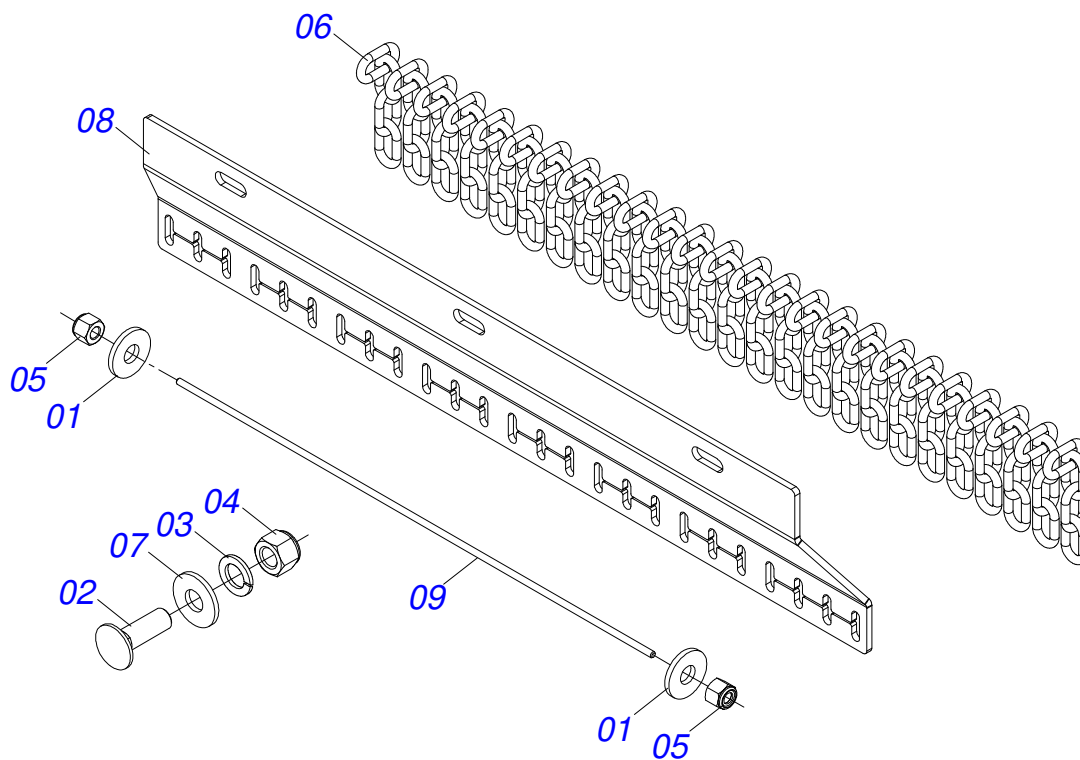
Artículo	Código	Descripción	Ver Pág.	QT
01	0501010984	ARANDELA PLANA		02
02	0501011600	TORNILLO 1/2" BSW X 1.1/4"		05
03	0503010019	ARANDELA PRESION 1/2"		05
04	0503012682	TUERCA HEXAGONAL BSW 1/2"		05
05	0503013759	TUERCA		02
06	0511011774	CADENA 8,00 X 4 ESLABON		37
07	0511017302	ARANDELA PLANA 13.5 X 32.5 X 3.00		05
08	0581011784	CUERPO DE PROTECCIÓN DE CADENA DELANTERA DERECHA		01
09	0581011785	BAR PROTECCIÓN DE CORRIENTE (1398)		01



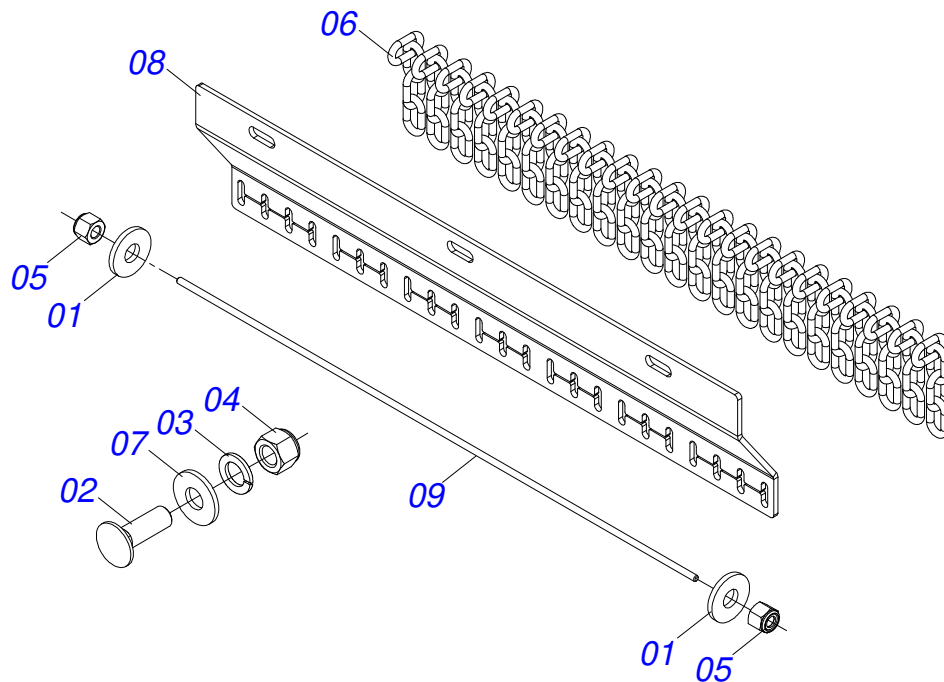
Artículo	Código	Descripción	Ver Pág.	QT
01	0501010984	ARANDELA PLANA		02
02	0501011600	TORNILLO 1/2" BSW X 1.1/4"		04
03	0503010019	ARANDELA PRESION 1/2"		04
04	0503012682	TUERCA HEXAGONAL BSW 1/2"		04
05	0503013759	TUERCA		02
06	0511011774	CADENA 8,00 X 4 ESLABON		43
07	0511017302	ARANDELA PLANA 13.5 X 32.5 X 3.00		04
08	0581011786	CUERPO DE PROTECCIÓN DE CADENA (1405)		01
09	0581011787	VARILLA DE PROTECCIÓN ACTUAL (1550)		01



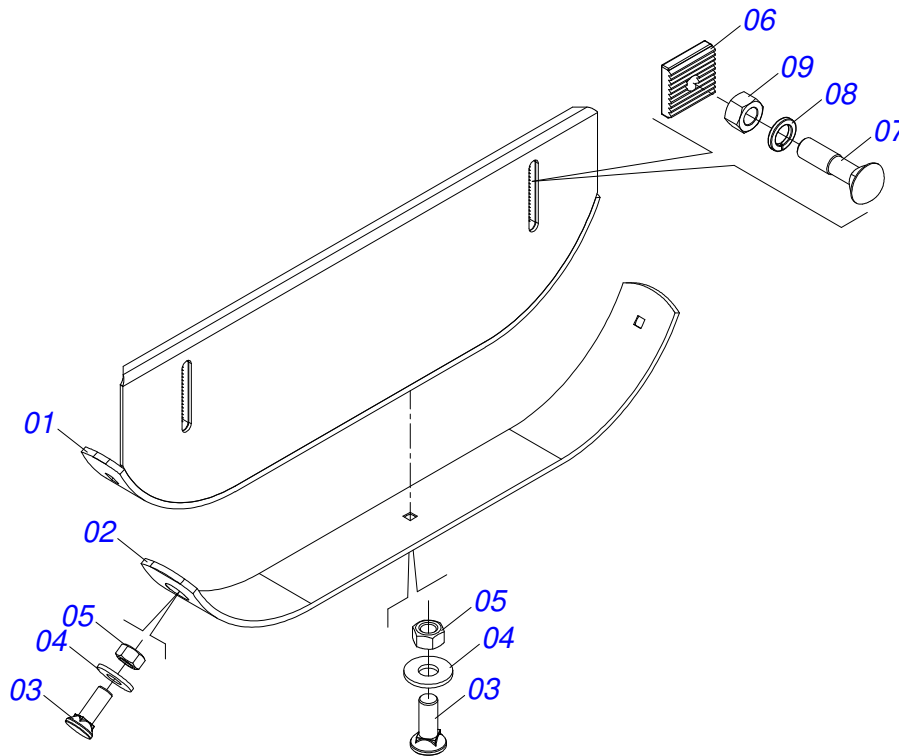
Artículo	Código	Descripción	Ver Pág.	QT
01	0501010984	ARANDELA PLANA		02
02	0501011600	TORNILLO 1/2" BSW X 1.1/4"		03
03	0503010019	ARANDELA PRESION 1/2"		03
04	0503012682	TUERCA HEXAGONAL BSW 1/2"		03
05	0503013759	TUERCA		02
06	0511011774	CADENA 8,00 X 4 ESLABON		18
07	0511017302	ARANDELA PLANA 13.5 X 32.5 X 3.00		03
08	0581011788	CUERPO DE PROTECCIÓN DE CADENA DELANTERA IZQUIERDA		01
09	0581011789	VARILLA DE PROTECCIÓN ACTUAL (650)		01



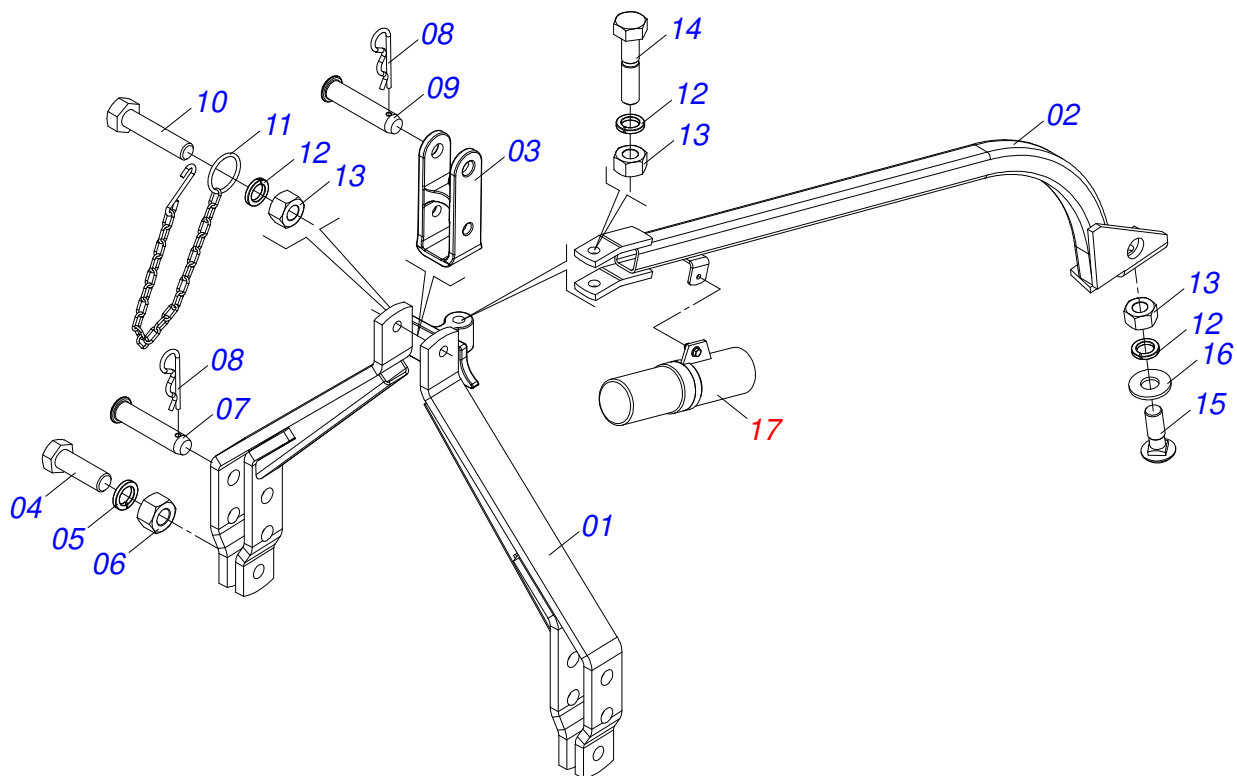
Artículo	Código	Descripción	Ver Pág.	QT
01	0501010984	ARANDELA PLANA		02
02	0501011600	TORNILLO 1/2" BSW X 1.1/4"		03
03	0503010019	ARANDELA PRESION 1/2"		03
04	0503012682	TUERCA HEXAGONAL BSW 1/2"		03
05	0503013759	TUERCA		02
06	0511011774	CADENA 8,00 X 4 ESLABON		25
07	0511017302	ARANDELA PLANA 13.5 X 32.5 X 3.00		03
08	0581011780	CUERPO DE PROTECCIÓN DE CADENA 892		01
09	0581011781	VARILLA DE PROTECCIÓN ACTUAL (900)		01



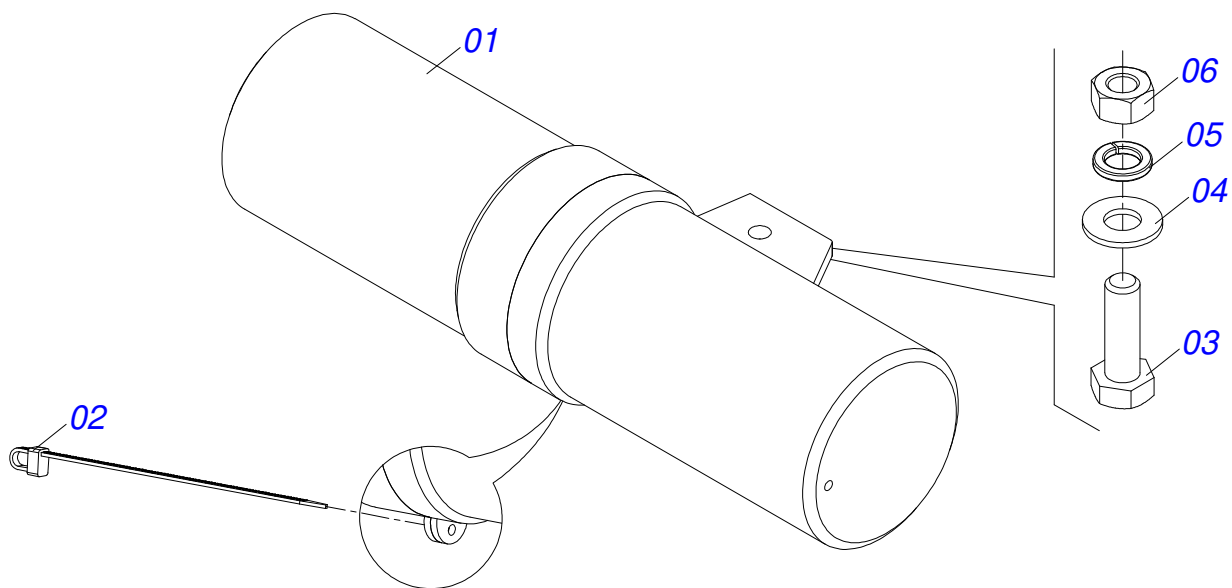
Artículo	Código	Descripción	Ver Pág.	QT
01	0501010984	ARANDELA PLANA		02
02	0501011600	TORNILLO 1/2" BSW X 1.1/4"		03
03	0503010019	ARANDELA PRESION 1/2"		03
04	0503012682	TUERCA HEXAGONAL BSW 1/2"		03
05	0503013759	TUERCA		02
06	0511011774	CADENA 8,00 X 4 ESLABON		23
07	0511017302	ARANDELA PLANA 13.5 X 32.5 X 3.00		03
08	0581011782	CUERPO DE PROTECCIÓN DE CADENA 820		01
09	0581011783	VARILLA DE PROTECCIÓN ACTUAL (830)		01



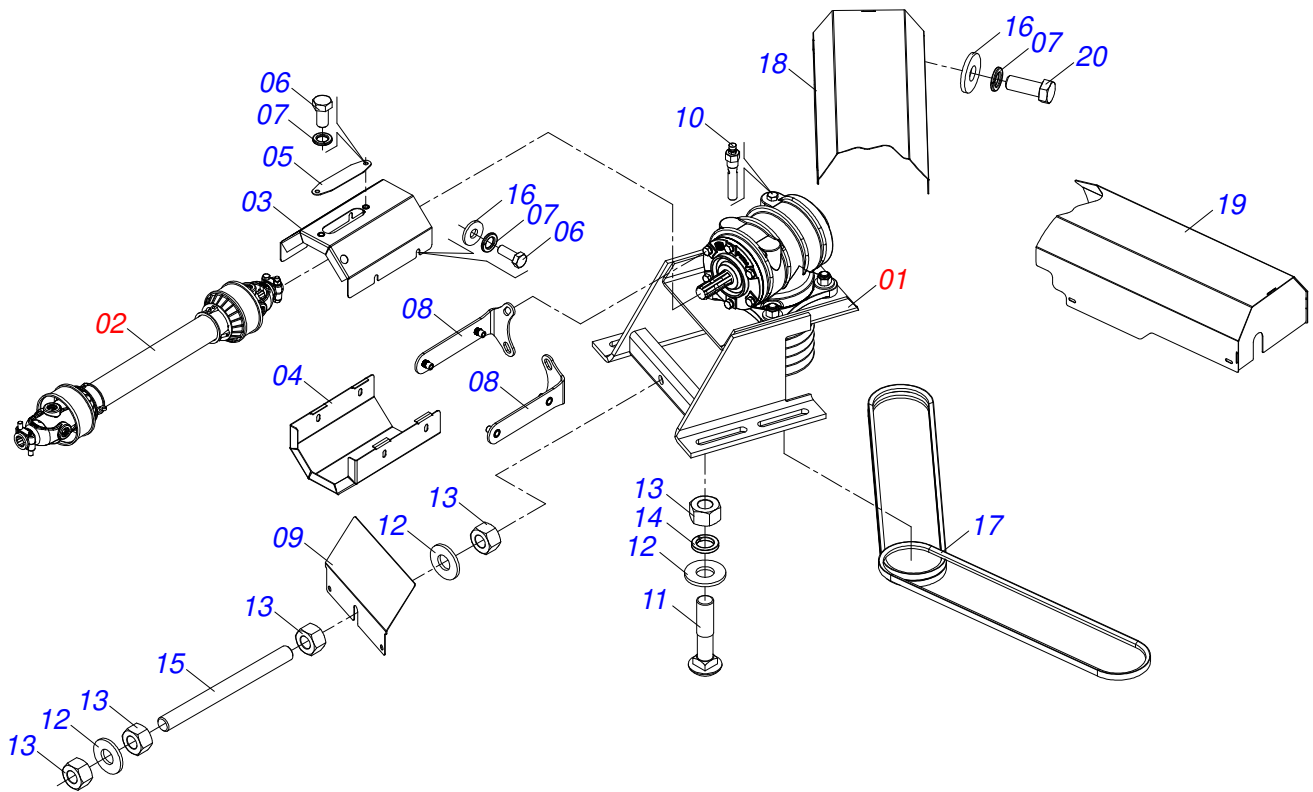
Artículo	Código	Descripción	Ver Pág.	QT
01	0511064761	PATIN 930 IZQUIERDO		02
02	0531019436	GUIA DEL PATIN		02
03	0503012956	TORNILLO 1/2" BSW X 1.1/2"		06
04	0511017302	ARANDELA PLANA 13.5 X 32.5 X 3.00		06
05	0503012682	TUERCA HEXAGONAL BSW 1/2"		06
06	0502010083	ARANDELA CUADRADA		04
07	0501014177	TORNILLO 5/8 UNC X 2.1/2		04
08	0503010027	ARANDELA PRESION		04
09	0503010013	TUERCA 5/8		04



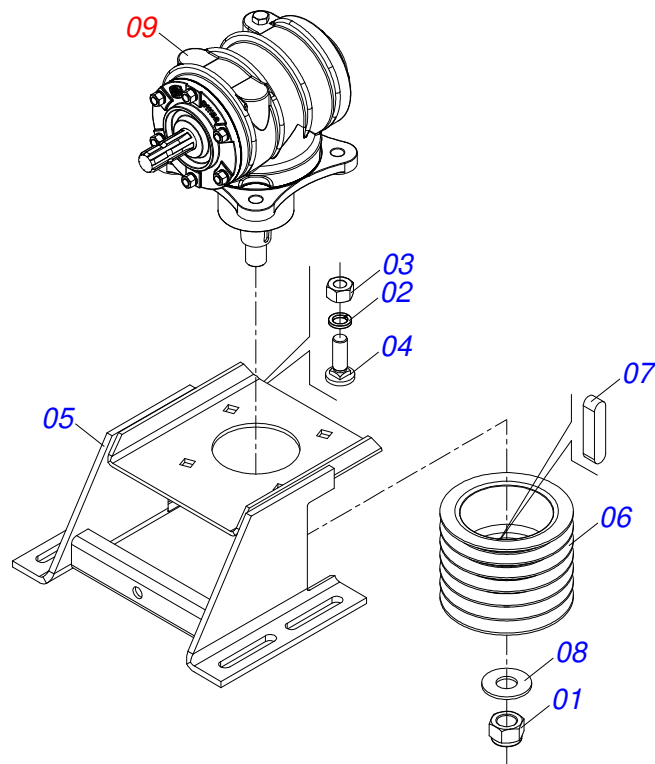
Artículo	Código	Descripción	Ver Pág.	QT
01	0501066446	CABEZAL		01
02	0521066524	BARRA LIGACION		01
03	1902040922	SUPLEMENTO CABEZAL CORTADORA ROTATIVA		01
04	0503011432	TORNILLO		02
05	0503010012	ARANDELA PRESION 1"		02
06	0501010059	TUERCA 1.5/8		02
07	0521010596	EJE UNION		02
08	0503031035	PASADOR ABIERTO 6 X 88		03
09	0521010578	EJE UNION		01
10	0503011198	TORNILLO 3/4 UNC X 6 CS G.5 ZN		01
11	0503011981	CADENA CON GANCHO/ARGOLA		02
12	0503010023	ARANDELA PRESION		03
13	0503010014	TUERCA 3/4" UNC		03
14	0501010216	TORNILLO 3/4 UNC X 4.1/2		01
15	0501017305	TORNILLO 3/4" UNC X 2.1/4"		01
16	0501010322	ARANDELA PLANA 20.50 X 46 X 4.75		01
17	0521051649	CONJUNTO PUERTA MANUAL	16	01



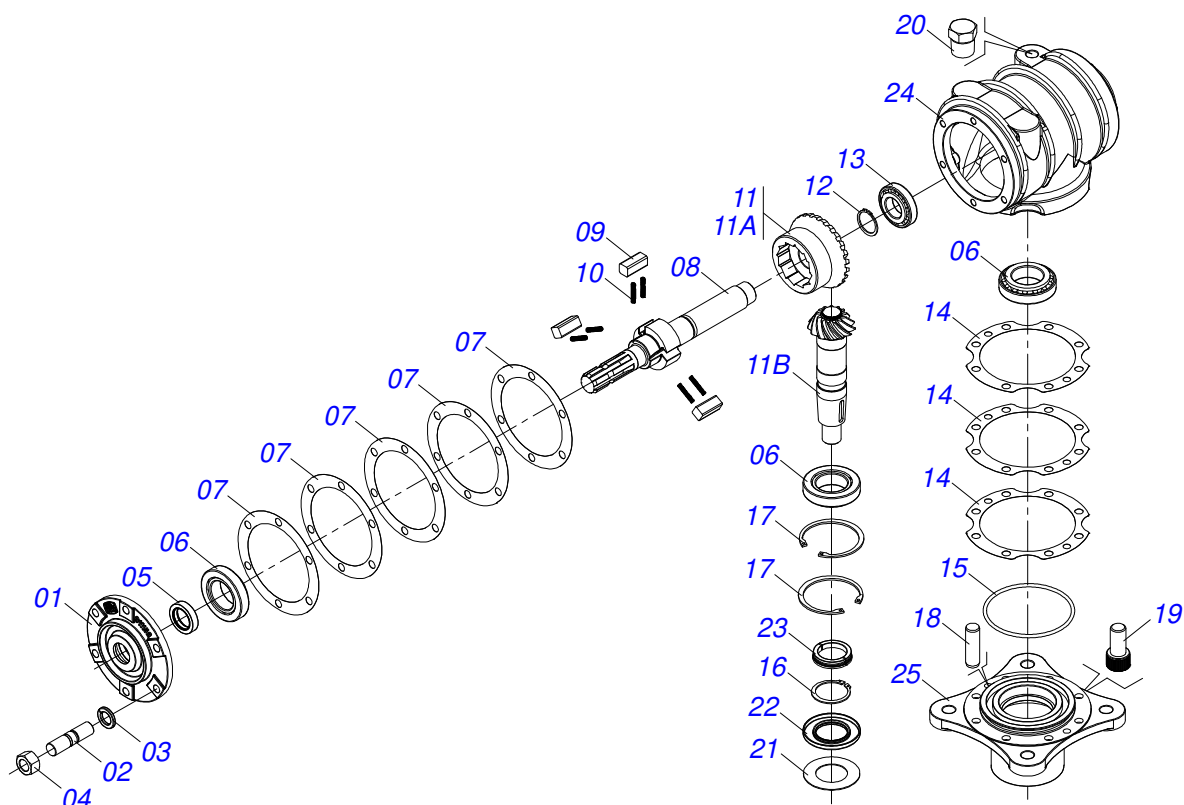
Artículo	Código	Descripción	Ver Pág.	QT
01	0503060100	COMPARTIMIENTO DEL MANUAL		01
02	0503010267	ABRAZADERA NYLON		01
03	0503010363	TORNILLO 5/16 UNC X 1		01
04	0501010694	ARANDELA PLANA		01
05	0503010179	ARANDELA PRESION		01
06	0503010337	TUERCA 5/16		01
07	0501031123	BOLSA CON MANUAL DE INSTRUCCIONES		01



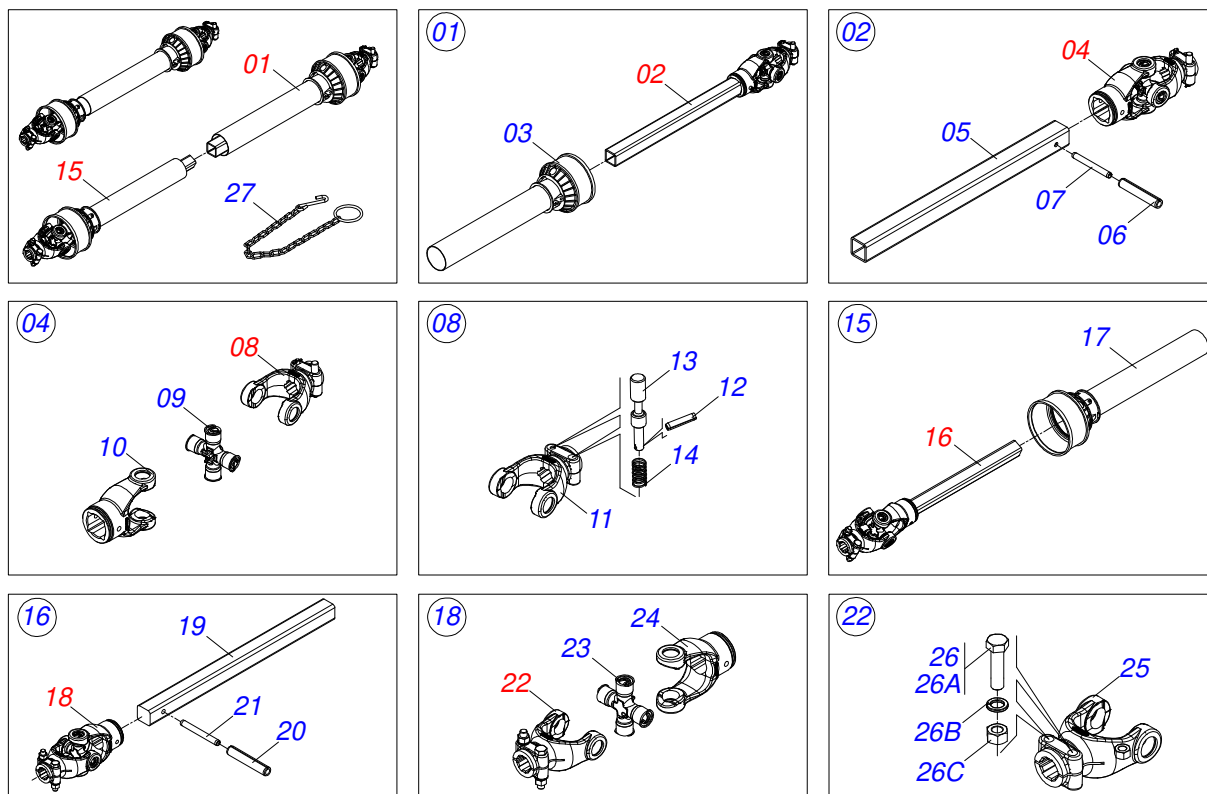
Artículo	Código	Descripción	Ver Pág.	QT
01	0501051019	MULTIPLICADOR	18	01
02	0501047952	CARDAN 60 X 600 CON PROTECCION	20	01
03	0501110998	CUBIERTA DE PROTECCIÓN SUPERIOR CARDAN		01
04	0581011777	CUERPO CAPA PROTECCIÓN INFERIOR		01
05	0581012546	PUERTA LUBRICACIÓN EJE TRANSMISIÓN		01
06	0503010256	TORNILLO 3/8" UNC X 3/4"		02
07	0503010025	ARANDELA PRESION 3/8		14
08	0501110996	SOPORTE INFERIOR CUBIERTA PROTECCIÓN CON REMACHE		02
09	0581013061	PROTECCIÓN DE SOPORTE MULTIPLICADOR 315		01
10	0501110186	INDICADOR NIVEL MENOR ACEITE		01
11	0501010162	TORNILLO 3/4" UNC X 4"		04
12	0501010322	ARANDELA PLANA 20.50 X 46 X 4.75		06
13	0503010014	TUERCA 3/4" UNC		08
14	0503010023	ARANDELA PRESION		04
15	0501016413	CUERPO DEL ESTIRADOR 362		01
16	0501010984	ARANDELA PLANA		12
17	0503010156	CORREA C-85		06
18	0521066888	CAPA PROTECCION CORREA		01
19	0521066887	CAPA PROTECCION LA CORREA		01
20	0503010237	TORNILLO 3/8 UNC X 1		08



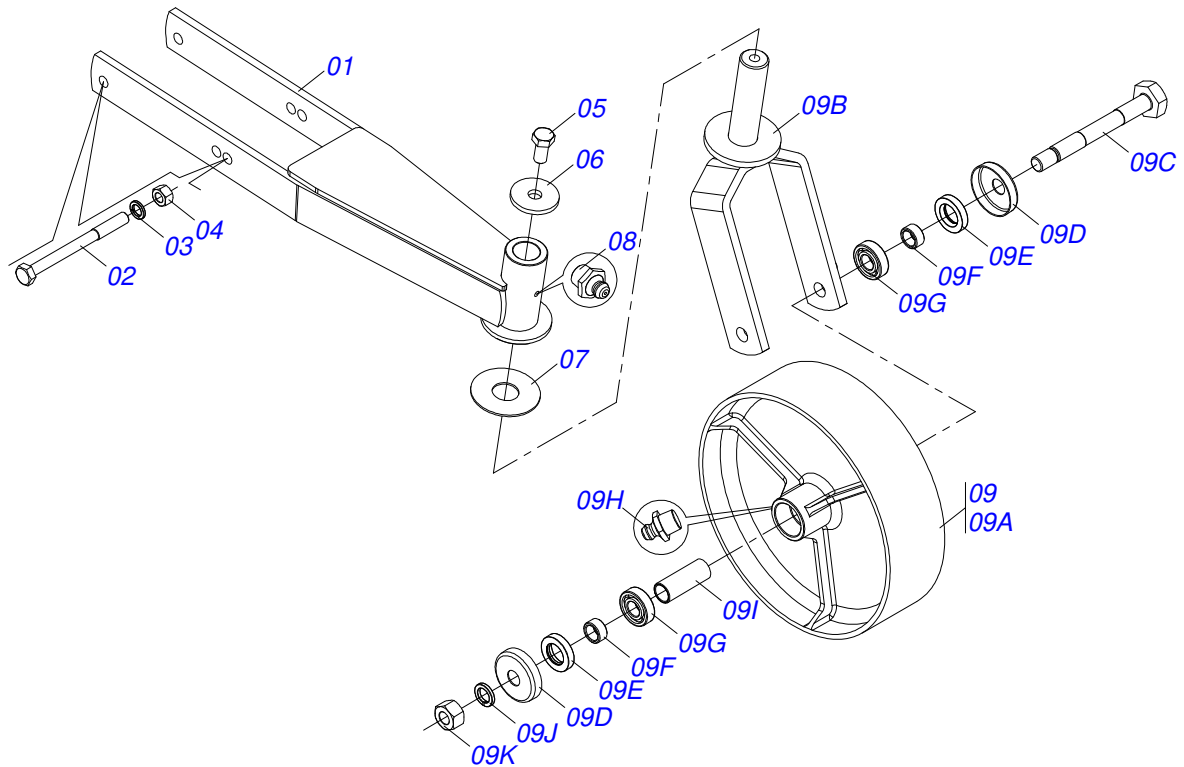
Artículo	Código	Descripción	Ver Pág.	QT
01	0503010044	TUERCA 1.1/4		01
02	0503011442	ARANDELA PRESION 3/4"		04
03	0503010014	TUERCA 3/4" UNC		04
04	0511018358	TORNILLO 3/4" UNC X 2.1/4" 7MM		04
05	0501068059	SOPORTE MULTIPLICADOR		01
06	0502011378	CARRETE 6 CANALES X 190 X 50		01
07	0501010536	CHAVETA CUADRADO		02
08	0561015762	ARANDELA PLANA		01
09	0501046851	MULTIPLICADOR	19	01



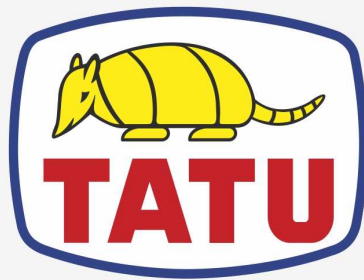
Artículo	Código	Descripción	Ver Pág.	QT
01	0502011152	TAPA MENOR		01
02	0503030084	ESPARRAGO 1/2"NC X 1/2"NF X 50		06
03	0503011440	ARANDELA PRESION		06
04	0503010028	TUERCA 1/2" UNF		06
05	0503011171	RETENES 00912-BRG		01
06	0503010006	RODAMIENTO 32210		03
07	0503030783	EMPAQUETADURA 180 X 136 X 0,2		05
08	0503050063	EJE SUPERIOR		01
09	0501010649	LENGUETA DEL TORNIQUETE		03
10	0503030051	RESORTE COMPRESION 4,6 X 25 X 0,		06
11	0503060210	CONJUNTO CORONA PIÑON		01
11A	0503050074	ENGRANAJE CONICA 25Z		01
11B	0503061048	PIÑÓN		01
12	0503010217	ANILLO TENSOR 501040 (PARA EJE)		01
13	0503010037	RODAMIENTO 30207		01
14	0503030785	JUNTA DE SELLADO 200 X 151 X 0,2		03
15	0503010286	ANILLO O'RING 2-355 N 3006-9B		01
16	0503010396	ANILLO TENSOR 501060 (PARA EJE)		01
17	0503011190	ANILLO RETENCION AGUJERO		02
18	0503017877	PASADOR GUIA		02
19	0503010562	TORNILLO 1/2" UNC X 1"		08
20	0503031604	TAPON 1/2 BSP		01
21	0521018064	ARANDELA PLANA		01
22	0503011047	RETENES 5089		01
23	0511010142	ANILLO TRABA		01
24	0502010984	CAJA IZQ MULTIPLICADOR		01
25	0502011393	CUBO INFERIOR		01



Artículo	Código	Descripción	Ver Pág.	QT
01	0501051705	JUNTA UNIVERSAL C/ CUPLA/PROTECCION		01
02	0501051707	JUNTA UNIVERSAL C/ CUPLA		01
03	0503012084	PROTECCION PARA JUNTA UNIV Y CUPLA		01
04	0501051708	JUNTA UNIVERSAL		01
05	0511010332	BUJE CUADRADA 45,2/45,3		01
06	0503010843	PASADOR TENSION 10 X 85		01
07	0503011878	PASADOR TENSION 6 X 85		01
08	0501050334	TERMINAL 1-60 C/ ENGANCHE		01
09	0503010837	CRUCETA CARDAN		01
10	0502011422	TERMINAL 2-60 C/ CANAL CC51C		01
11	0502010568	TERMINAL 1-60 ESTRIADO 1.3/8" CC-50		01
12	0503010838	PASADOR TENSION 3 X 20		02
13	0503037375	ALFILER ENGANCHE RÁPIDO		02
14	0503030518	RESORTE COMPRESION 13 X 25 X 1,2		02
15	0501051706	JUNTA UNIVERSAL C/ EJE/PROTECCION		01
16	0501051709	JUNTA UNIVERSAL C/ EJE		01
17	0503012085	PROTECCION PARA JUNTA UNIV Y EJE		01
18	0501051710	JUNTA UNIVERSAL		01
19	0511010326	EJE CUADRADO 36,51 X 600		01
20	0503011069	PASADOR TENSION 10 X 70		01
21	0503011805	PASADOR TENSION 6 X 70		01
22	0501052516	TERMINAL T6-60 C/TORNILLO		01
23	0503010837	CRUCETA CARDAN		01
24	0502011424	TERMINAL 3-60 C/ CANAL		01
25	0502010830	TERMINAL 6-60 ESTRIADO 1.3/8 CC56		01
26	0501047756	CONJUNTO PIEZAS 1/2"UNC X 3"		02
26a	0503010479	TORNILLO		01
26b	0503010019	ARANDELA PRESION 1/2"		01
26c	0503010060	TUERCA 1/2" UNC		01
27	0503012023	CADENA PROTECCION		02



Artículo	Código	Descripción	Ver Pág.	QT
01	0521065281	SOPORTE RUEDA		01
02	0503010795	TORNILLO 5/8" UNC X 7"		02
03	0503010027	ARANDELA PRESION		02
04	0503010013	TUERCA 5/8		02
05	0503010962	TORNILLO 5/8" UNC X 1.1/4"		01
06	0511010721	ARANDELA PLANA		01
07	0511013239	ARANDELA PLANA		01
08	0503010002	GRASERA 1800		01
09	0501058460	RUEDA OSCILANTE		01
09A	0502012519	RUEDA 350 X 110		01
09B	0501065266	HORQUILLA RUEDA		01
09C	0501017143	EJE RUEDA		01
09D	0511014254	GUARDAPOLVO		02
09E	0503010268	RETENES 00262-B		02
09F	0521010487	BUJE ESPACAMIENTO		02
09G	0503010269	RODAMIENTO 6204		02
09H	0503010002	GRASERA 1800		01
09I	0521010460	BUJE 22 X 27 X 72		01
09J	0503011442	ARANDELA PRESION 3/4"		01
09K	0503010014	TUERCA 3/4" UNC		01



MARCHESAN

Publicaciones Técnicas | Elaboración y Revisión
ALESSANDRA PATRICIA KAWAHARA CARRILI

www.marchesan.com.br

