

CORTADORAS ROTATIVAS

RO2 1700 CON RUEDA/PROTECCIÓN CADENA/CORTADORA REVERSIBLE

Código: 0501092997

Serie: S-0214

Revisión: 00

Fecha de Revisión: MAIO/2021

CATALOGO DE PARTES



MARCHESAN



PRODUCTOS

Código	Descripción
0104100049	RO2 1700 C/R C/PROT C/ROC REVERS DM S-0214

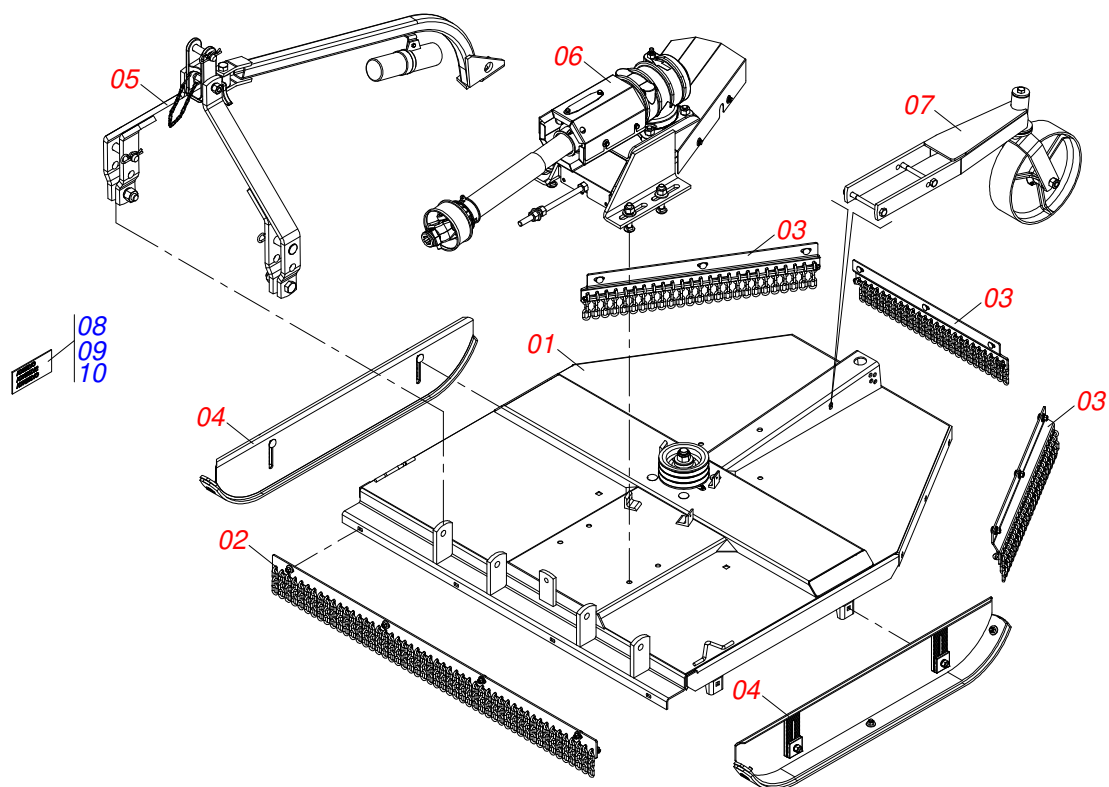
ATENCIÓN: IMPORTANTE

Marchesan S.A. se reserva el derecho de perfeccionar y/o cambiar las características técnicas de sus productos, sin previo aviso y sin la obligación de proceder con los ya comercializados y sin conocimiento previo del revendedor o consumidor.

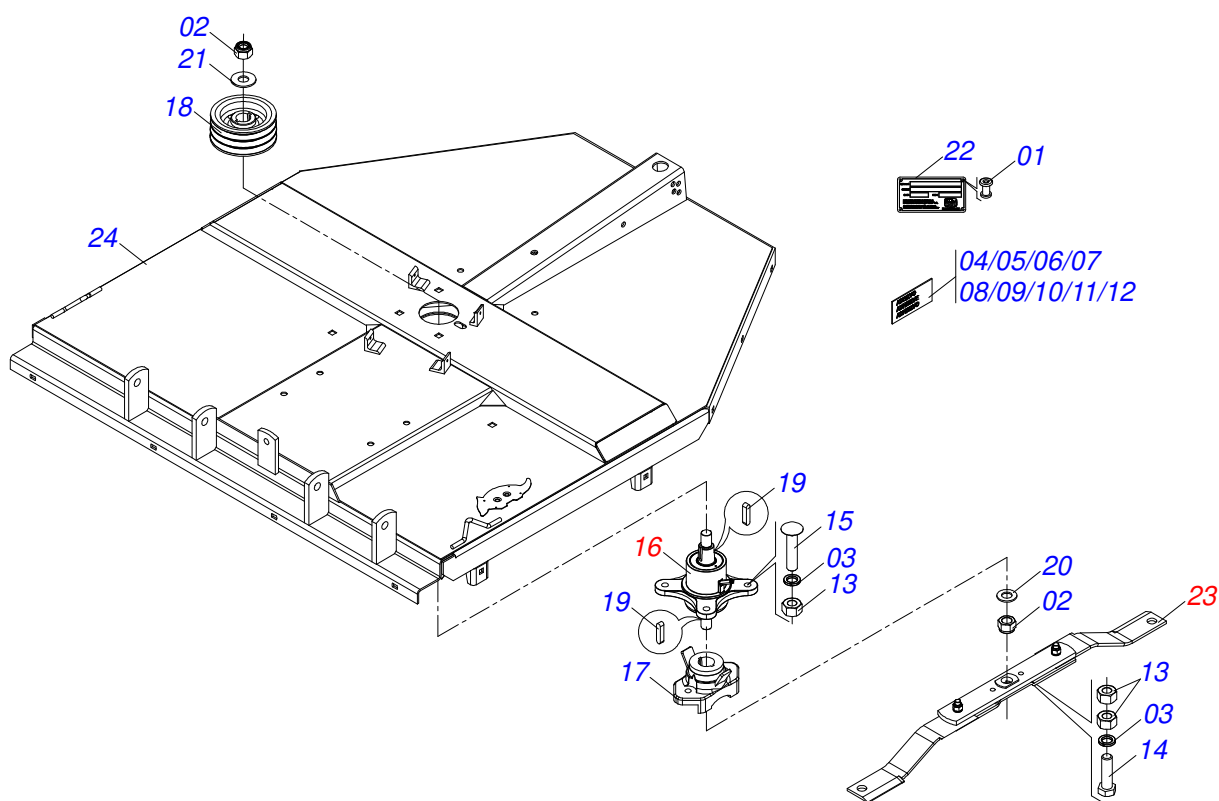


ÍNDICE

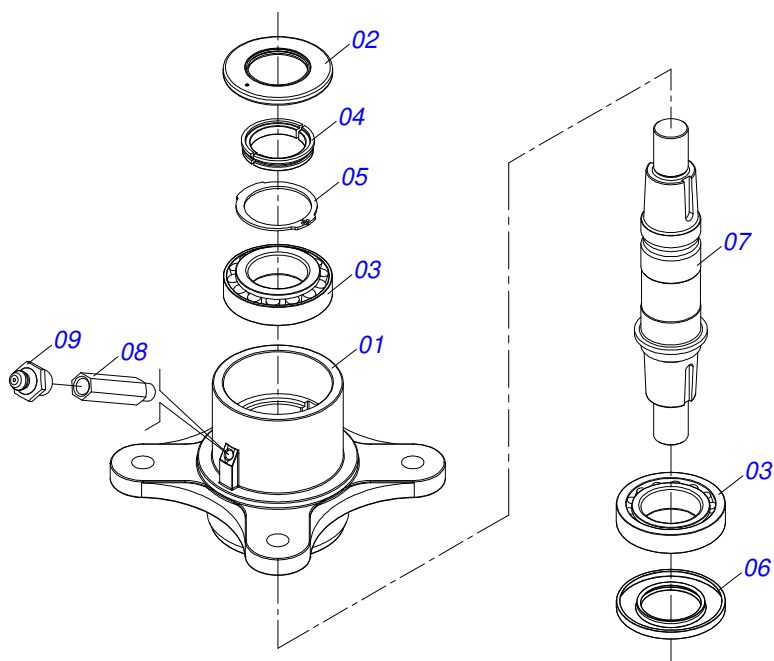
0521047403	CHASIS COMPLETO	1
0521051111	CHASIS SEMIENSAMBLADO	2
0511043567	CAJA CORTADORA ROTATIVA	3
0521051107	SUPPORT ROTARY CUTTER BLADES	4
0521050680	PROTECCIÓN CORRIENTE DELANTERO (1805)	5
0521050679	PROTECCIÓN CORRIENTE TRASERA (910)	6
0909094987	CONJUNTO PATIM	7
0909094988	CONJUNTO ENCABEZADO	8
0521051864	CONJUNTO PUERTA MANUAL INSTRUCCIÓN	9
0909095798	CONJUNTO MULTIPLICADOR	10
0511058384	MULTIPLICADOR CON SOPORTE	11
0501046851	MULTIPLICADOR	12
0501047946	CARDAN 40 X 500 CON PROTECCION	13
0511047301	RUEDA COMPLETA	14



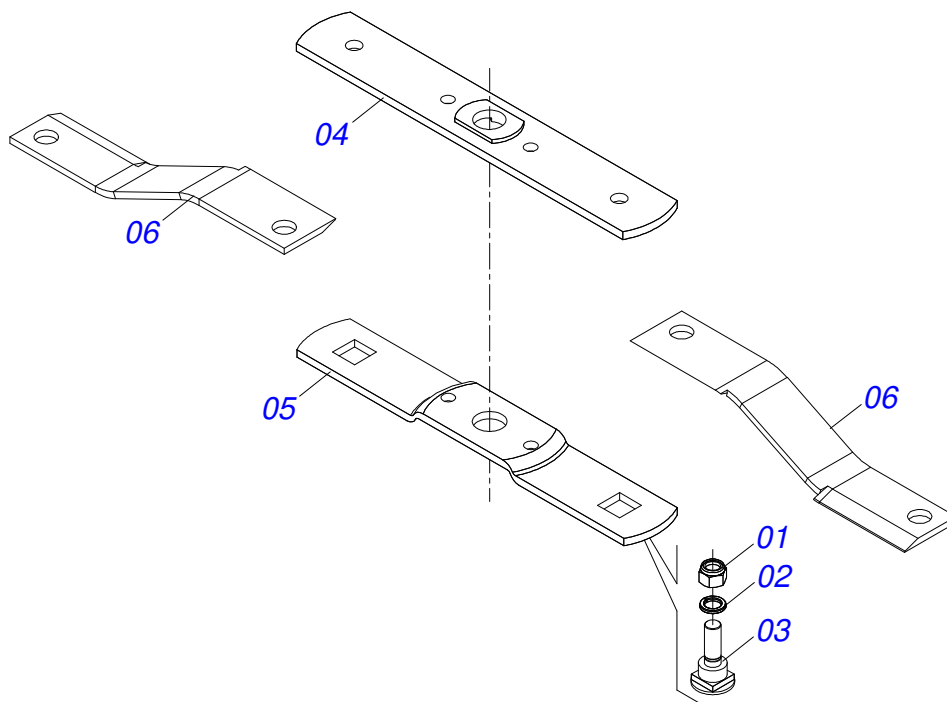
Artículo	Código	Descripción	Ver Pág.	QT
01	0521051111	CHASIS SEMIENSAMBLADO	2	01
02	0521050680	PROTECCIÓN CORRIENTE DELANTERO (1805)	5	01
03	0521050679	PROTECCIÓN CORRIENTE TRASERA (910)	6	03
04	0909094987	CONJUNTO PATIM	7	01
05	0909094988	CONJUNTO ENCABEZADO	8	01
06	0909095798	CONJUNTO MULTIPLICADOR	10	01
07	0511047301	RUEDA COMPLETA	14	01
08	0503031087	ETIQUETA ADHESIVA		01
09	0503031127	ETIQUETA ADHESIVA RESPIRO		01
10	0503034247	ETIQUETA ADHESIVA PUNTO LUBRICANTE		01



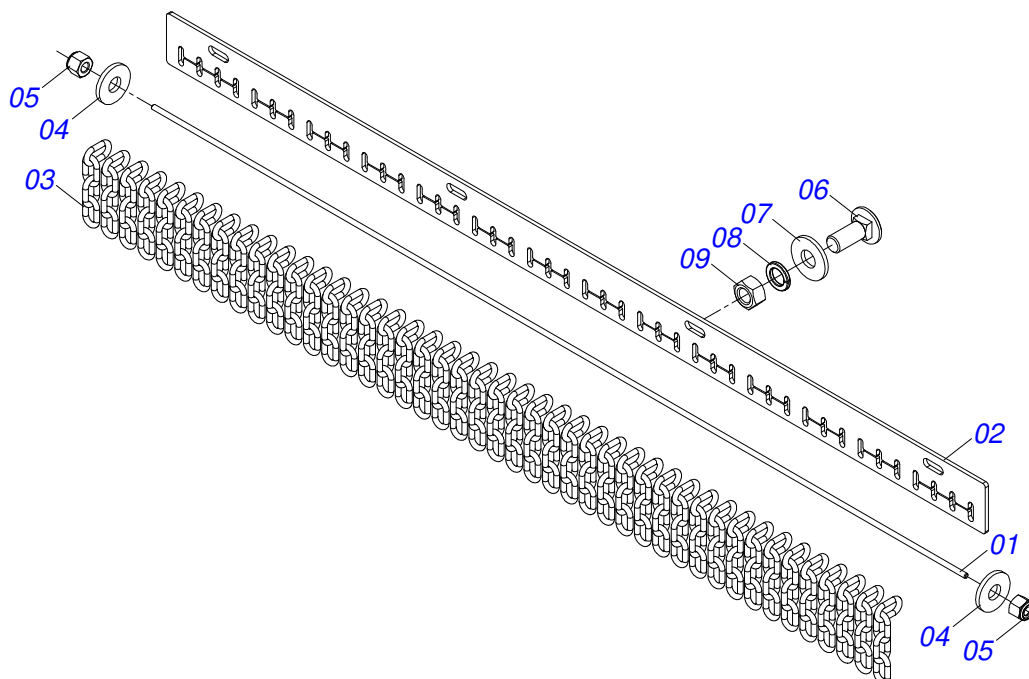
Artículo	Código	Descripción	Ver Pág.	QT
01	0503010001	REMACHE POP		04
02	0503010817	TUERCA 1.1/4		02
03	0503011442	ARANDELA PRESION 3/4"		06
04	0503031427	ETIQUETA ADHESIVA ATENCIÓN		01
05	0503031428	ETIQUETA ADHESIVA ATENCIÓN		01
06	0503031929	ETIQUETA ADHESIVA		01
07	0503031930	ETIQUETA ADHESIVA		01
08	0503031931	ETIQUETA ADHESIVA		01
09	0503032949	ETIQUETA ADHESIVA		01
10	0503034078	ETIQUETA ADHESIVA PUNTOS DE ELEVACIÓN		03
11	0503034333	ETIQUETA ADHESIVA		01
12	0503034451	ETIQUETA ADHESIVA		01
13	0503010014	TUERCA 3/4" UNC		08
14	0503011328	TORNILLO 3/4 UNC X 4		02
15	0503013122	TORNILLO 3/4 UNC X 4.1/4 CAPQ G.5 ZN		04
16	0511043567	CAJA CORTADORA ROTATIVA	3	01
17	0502012453	BRIDA SOPORTE		01
18	0502011377	CARRETE 3 CANALES 190 X 50		01
19	0501010536	CHAVETA CUADRADO		04
20	0501017779	ARANDELA PLANA		01
21	0561015762	ARANDELA PLANA		01
22	0503034003	ETIQUETA IDENTIFICACIÓN ALUMINIO		01
23	0521051107	SUPPORT ROTARY CUTTER BLADES	4	01
24	0521065600	CHASIS		01



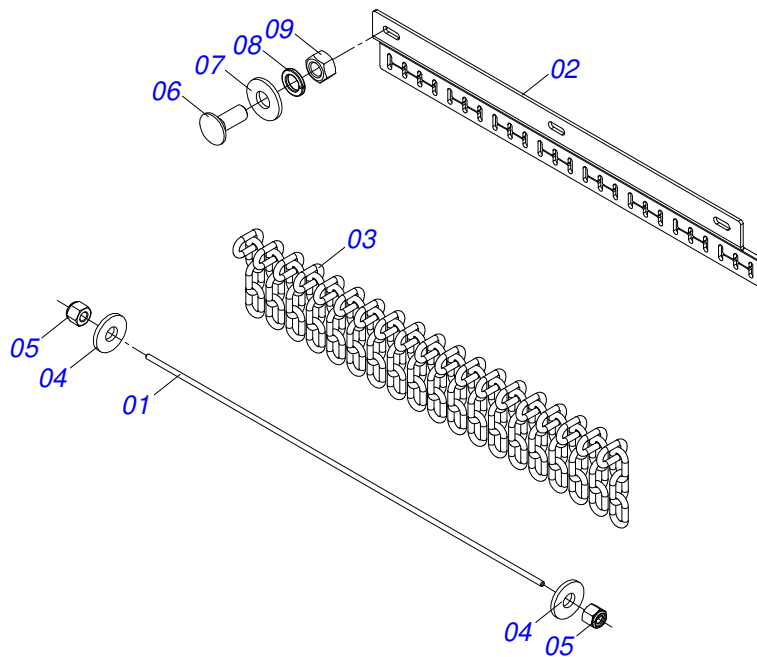
Artículo	Código	Descripción	Ver Pág.	QT
01	0502012294	CUBO LA CORTADORA ROTATIVA		01
02	0503013201	RETENES ARCA 6016 BRG		01
03	0503012418	RODAMIENTO 32211		02
04	0541014445	ANILLO TRABA		01
05	0503012311	ANILLO RENO 501065		01
06	0503013211	RETENES ARCA 6016 BRG		01
07	0541014095	EJE MENOR CORTADORA		01
08	0501019757	EXTENSION ENGRASADORA		01
09	0503010002	GRASERA 1800		01



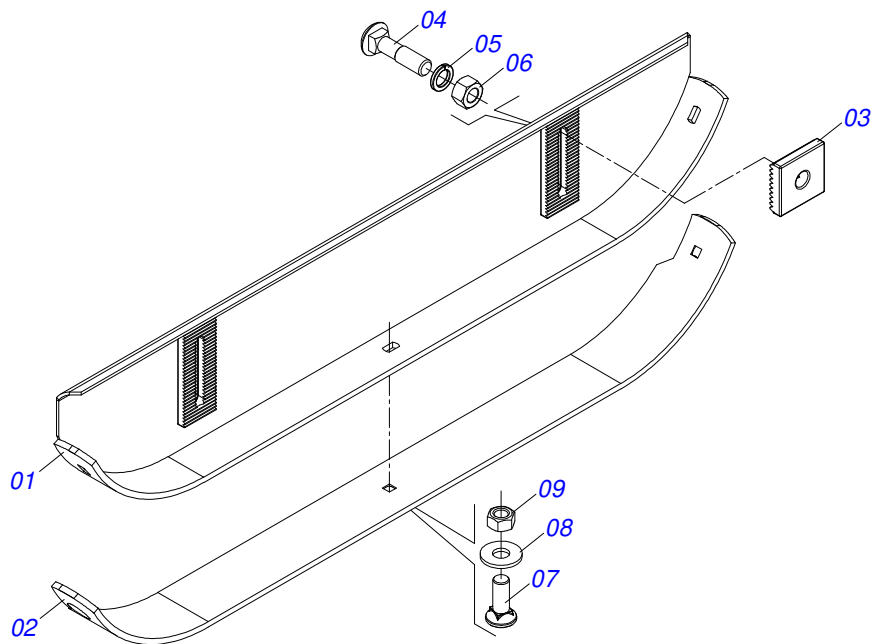
Artículo	Código	Descripción	Ver Pág.	QT
01	0503010812	TUERCA 7/8		02
02	0503011447	ARANDELA PRESION		02
03	0511019000	TORNILLO		02
04	0561017307	BASE SUPERIOR SOPORTE		01
05	0561017369	SOPORTE INFERIOR CUCHILLAS		01
06	0622400072	CUCHILLAS DM 607X100X12 REVERSIBLE		02



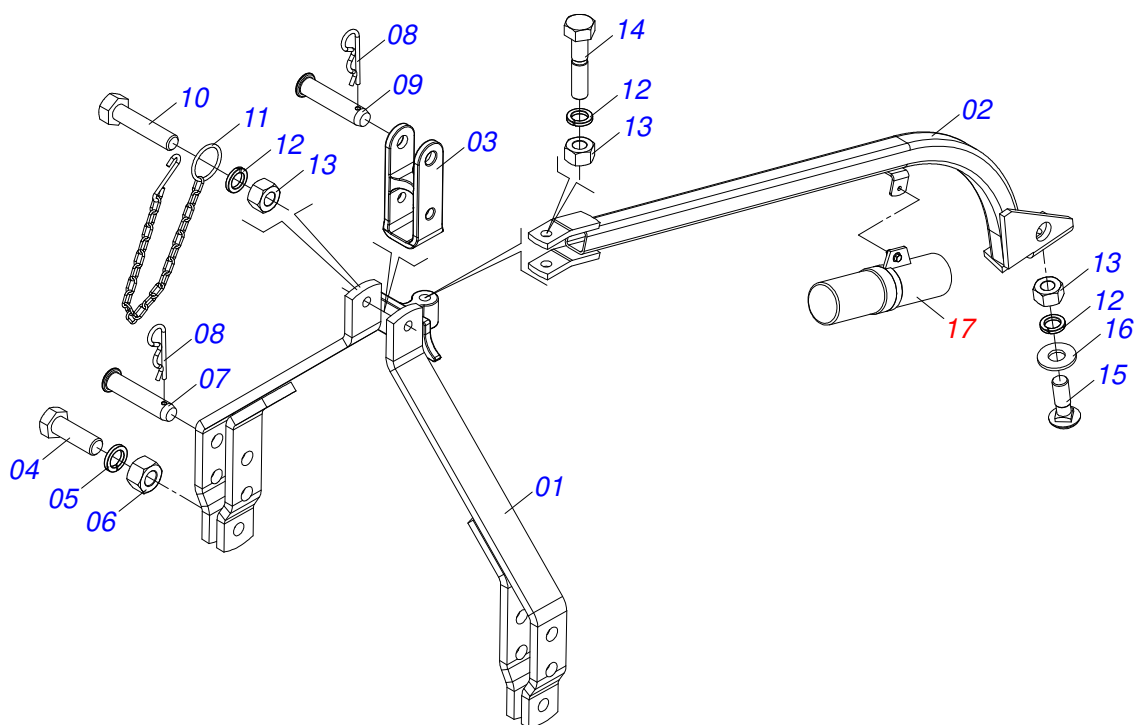
Artículo	Código	Descripción	Ver Pág.	QT
01	0581013929	VARÓN PROTECCIÓN CORRIENTE (1805)		01
02	0581013928	CUERPO PROTECCIÓN CORRIENTE DELANTERO (1805)		01
03	0511011774	CADENA 8,00 X 4 ESLABON		50
04	0501010984	ARANDELA PLANA		02
05	0503013759	TUERCA		02
06	0501011600	TORNILLO 1/2" BSW X 1.1/4"		04
07	0511017302	ARANDELA PLANA 13.5 X 32.5 X 3.00		04
08	0503010019	ARANDELA PRESION 1/2"		04
09	0503012682	TUERCA HEXAGONAL BSW 1/2"		04



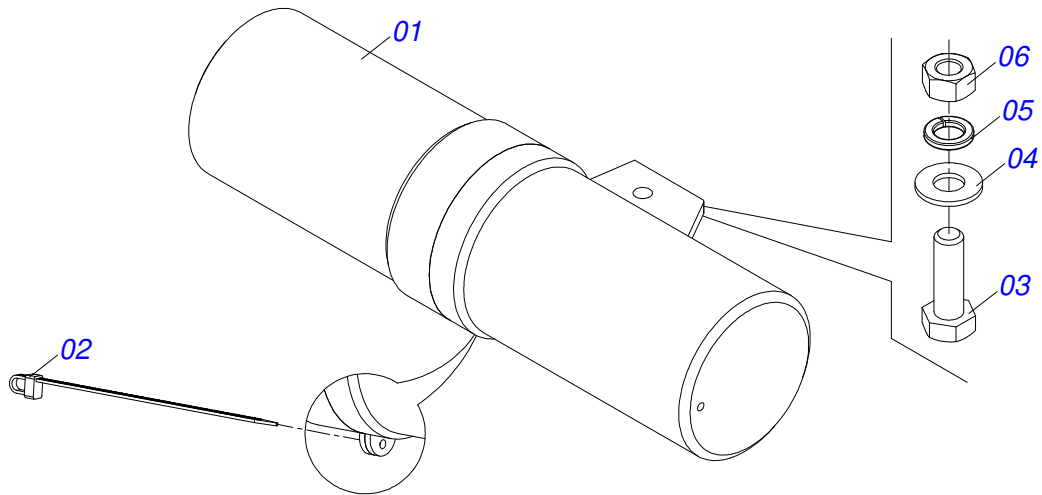
Artículo	Código	Descripción	Ver Pág.	QT
01	0581013927	VARÓN PROTECCIÓN CORRIENTES (910)		01
02	0581013926	CUERPO PROTECCIÓN CORRIENTE TRASERA (910)		01
03	0511011774	CADENA 8,00 X 4 ESLABON		25
04	0501010984	ARANDELA PLANA		02
05	0503013759	TUERCA		02
06	0501011600	TORNILLO 1/2" BSW X 1.1/4"		03
07	0511017302	ARANDELA PLANA 13.5 X 32.5 X 3.00		03
08	0503010019	ARANDELA PRESION 1/2"		03
09	0503012682	TUERCA HEXAGONAL BSW 1/2"		03



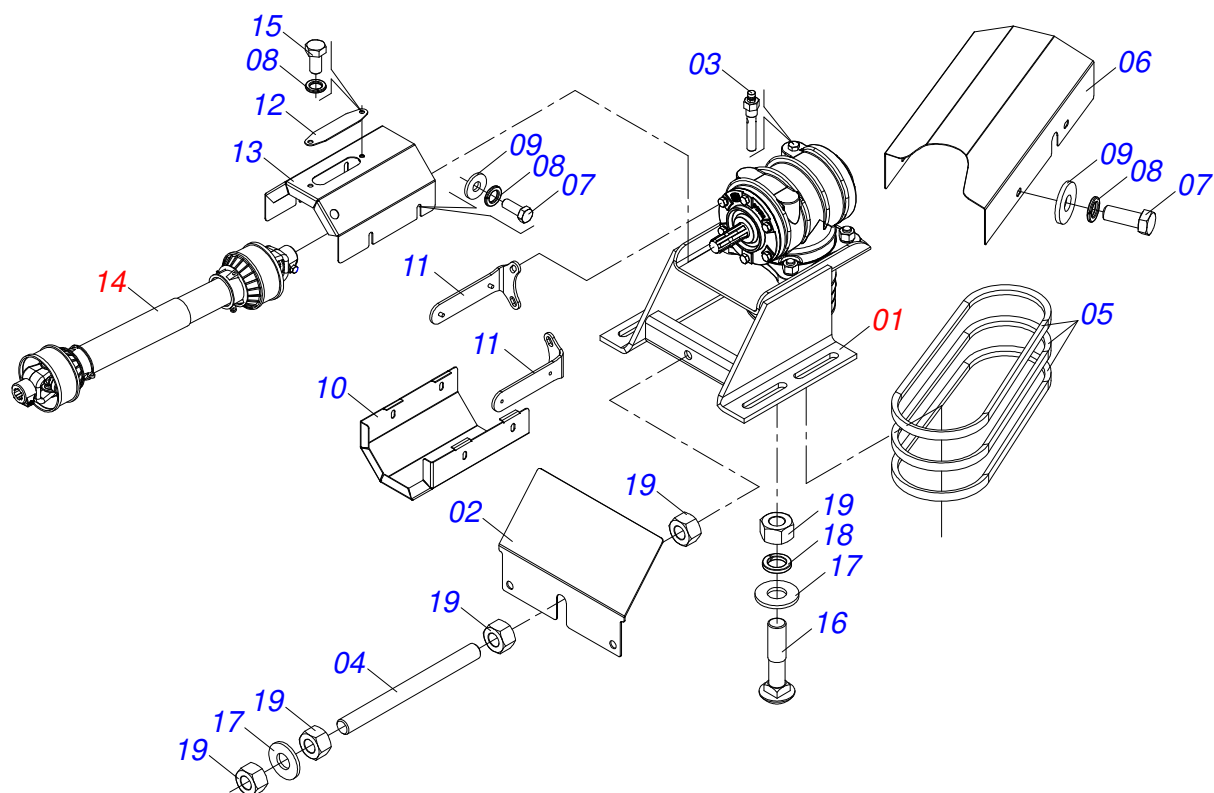
Artículo	Código	Descripción	Ver Pág.	QT
01	0511064762	PATIN 1270		02
02	0531019433	GUIA DEL PATIN		02
03	0502010083	ARANDELA CUADRADA		04
04	0501014177	TORNILLO 5/8 UNC X 2.1/2		04
05	0503010027	ARANDELA PRESION		04
06	0503010013	TUERCA 5/8		04
07	0503012956	TORNILLO 1/2" BSW X 1.1/2"		06
08	0511017302	ARANDELA PLANA 13.5 X 32.5 X 3.00		06
09	0503012682	TUERCA HEXAGONAL BSW 1/2"		06



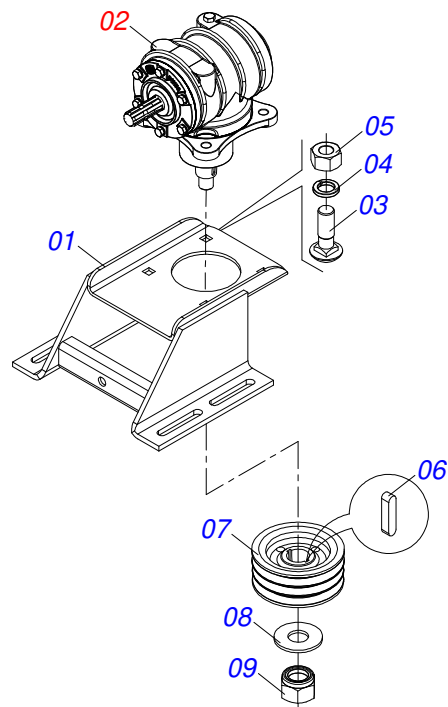
Artículo	Código	Descripción	Ver Pág.	QT
01	0501067832	CABEZAL		01
02	0521066524	BARRA LIGACION		01
03	1902040922	SUPLEMENTO CABEZAL CORTADORA ROTATIVA		01
04	0503011432	TORNILLO		02
05	0503010012	ARANDELA PRESION 1"		02
06	0501010059	TUERCA 1.5/8		02
07	0521010596	EJE UNION		02
08	0503031035	PASADOR ABIERTO 6 X 88		03
09	0521010578	EJE UNION		01
10	0503011198	TORNILLO 3/4 UNC X 6 CS G.5 ZN		01
11	0503011981	CADENA CON GANCHO/ARGOLA		02
12	0503010023	ARANDELA PRESION		03
13	0503010014	TUERCA 3/4" UNC		03
14	0501010216	TORNILLO 3/4 UNC X 4.1/2		01
15	0501017305	TORNILLO 3/4" UNC X 2.1/4"		01
16	0501010322	ARANDELA PLANA 20.50 X 46 X 4.75		01
17	0521051864	CONJUNTO PUERTA MANUAL INSTRUCCIÓN	9	01



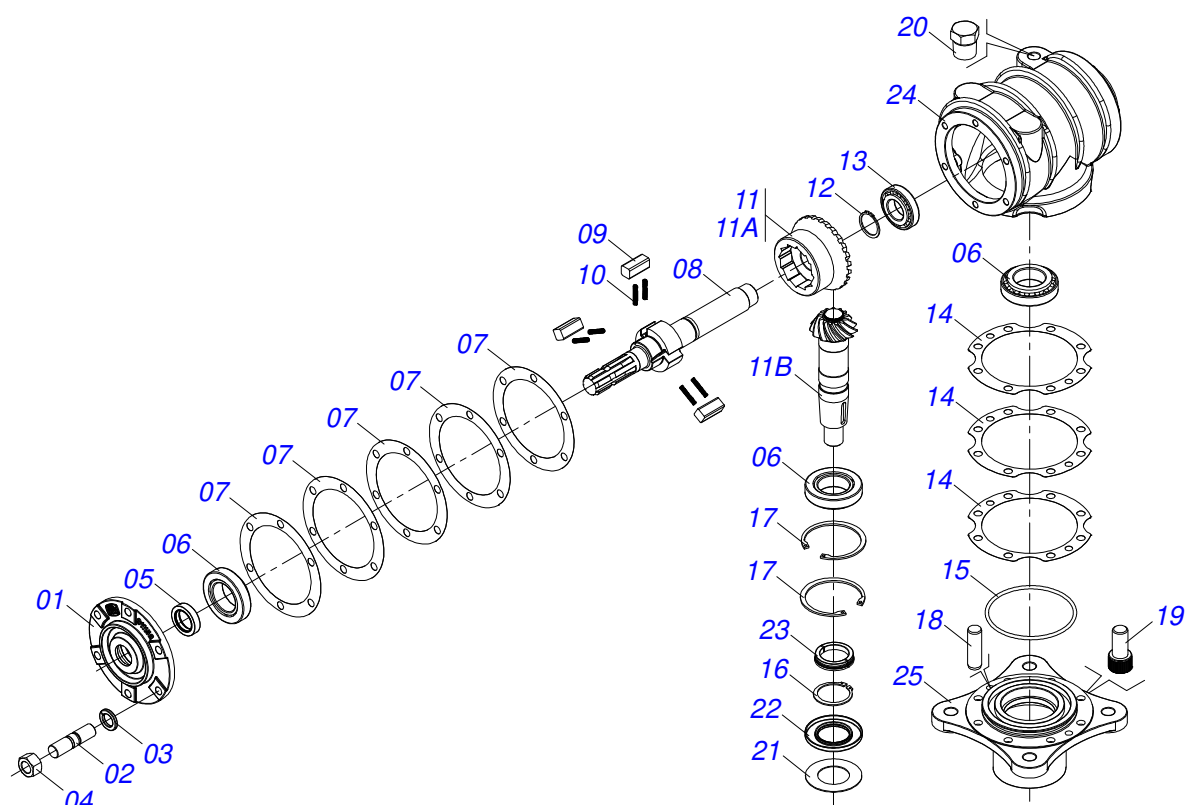
Artículo	Código	Descripción	Ver Pág.	QT
01	0503060100	COMPARTIMIENTO DEL MANUAL		01
02	0503010267	ABRAZADERA NYLON		01
03	0503010363	TORNILLO 5/16 UNC X 1		01
04	0501010694	ARANDELA PLANA		01
05	0503010179	ARANDELA PRESION		01
06	0503010337	TUERCA 5/16		01



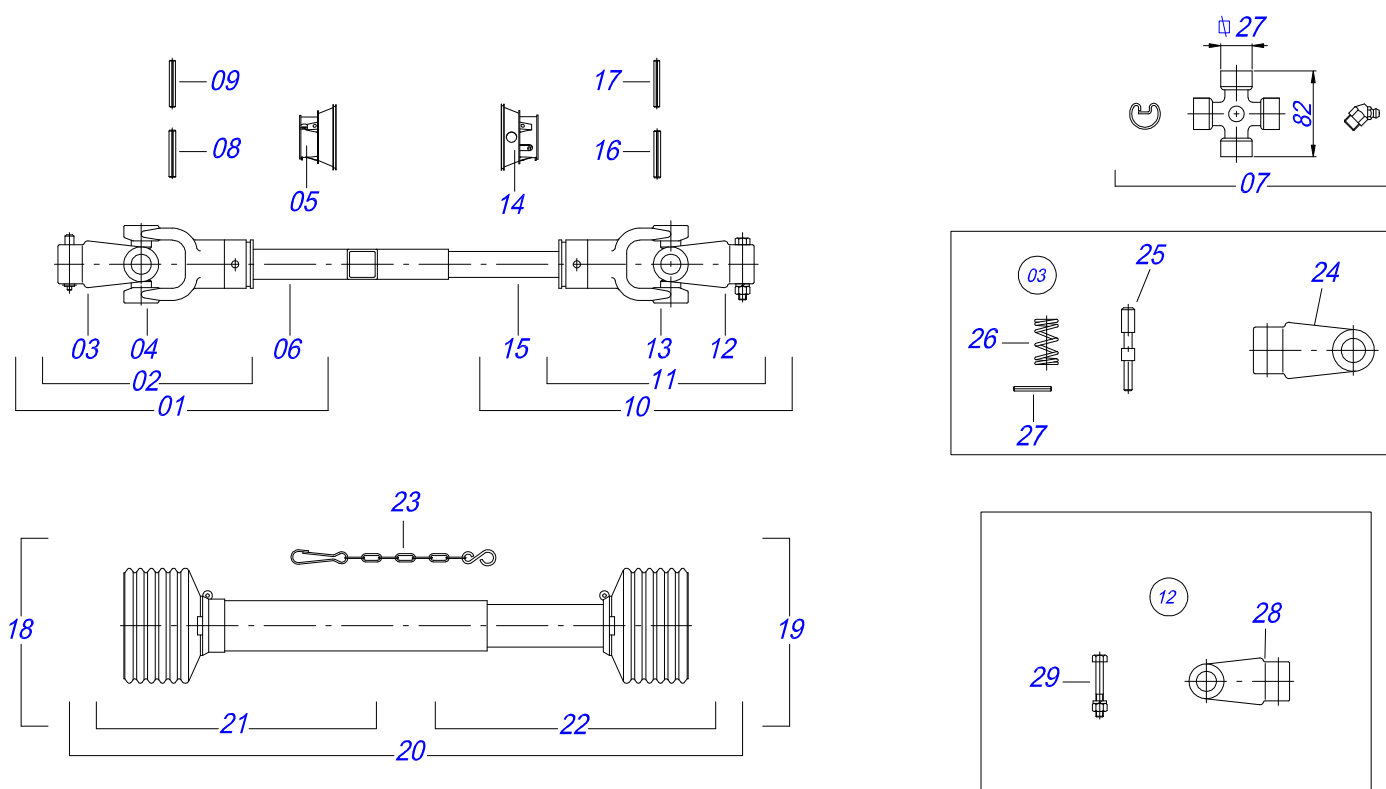
Artículo	Código	Descripción	Ver Pág.	QT
01	0511058384	MULTIPLICADOR CON SOPORTE	11	01
02	0531012083	FIJADOR PROTECCIÓN CORREA MULTIPLICADOR		01
03	0501110186	INDICADOR NIVEL MENOR ACEITE		01
04	0501016413	CUERPO DEL ESTIRADOR 362		01
05	0503010153	CORREA C-51		03
06	0521066331	CAPA PROTECCIÓN LAS CORREAS		01
07	0503010237	TORNILLO 3/8 UNC X 1		08
08	0503010025	ARANDELA PRESION 3/8		10
09	0501010984	ARANDELA PLANA		08
10	0581011777	CUERPO CAPA PROTECCIÓN INFERIOR		01
11	0501110996	SOPORTE INFERIOR CUBIERTA PROTECCIÓN CON REMACHE		02
12	0581012546	PUERTA LUBRICACIÓN EJE TRANSMISIÓN		01
13	0501110998	CUBIERTA DE PROTECCIÓN SUPERIOR CARDAN		01
14	0501047946	CARDAN 40 X 500 CON PROTECCION	13	01
15	0503010256	TORNILLO 3/8" UNC X 3/4"		02
16	0501010162	TORNILLO 3/4" UNC X 4"		04
17	0501010322	ARANDELA PLANA 20.50 X 46 X 4.75		05
18	0503010023	ARANDELA PRESION		04
19	0503010014	TUERCA 3/4" UNC		08



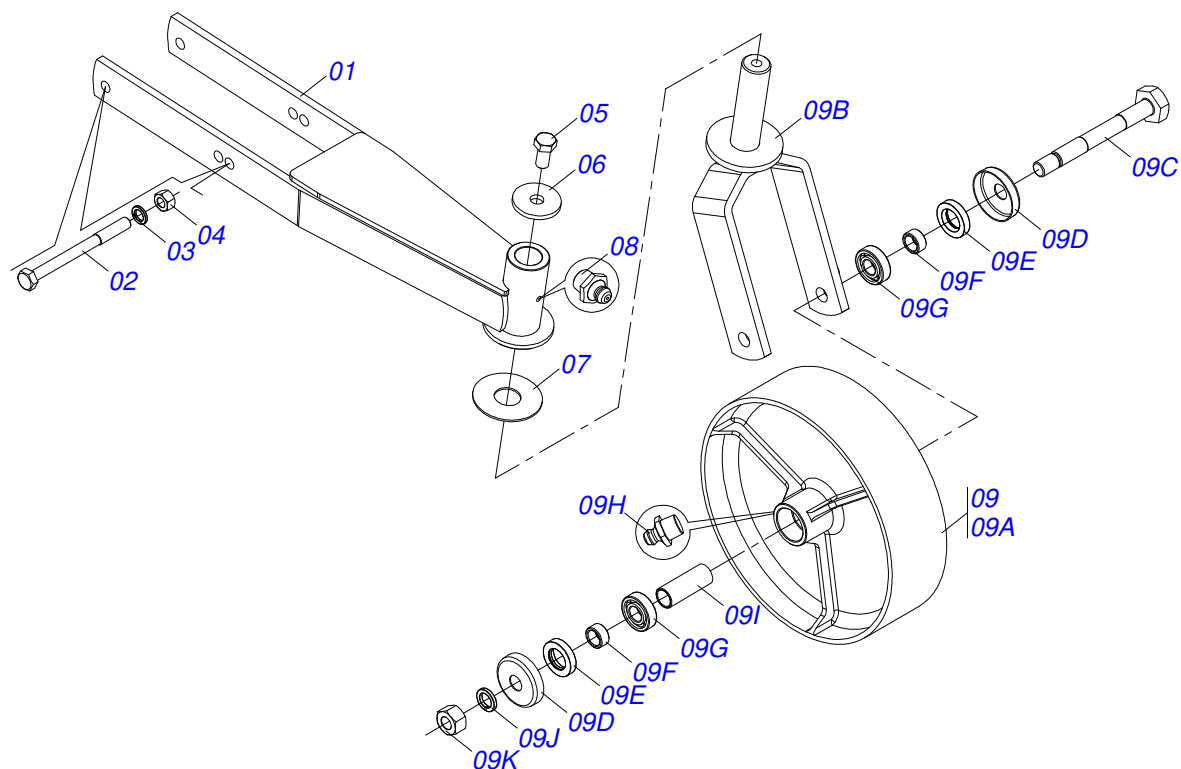
Artículo	Código	Descripción	Ver Pág.	QT
01	0501067539	SOPORTE MULTIPLICADOR		01
02	0501046851	MULTIPLICADOR	12	01
03	0501017305	TORNILLO 3/4" UNC X 2.1/4"		04
04	0503011442	ARANDELA PRESION 3/4"		04
05	0503010014	TUERCA 3/4" UNC		04
06	0501010536	CHAVETA CUADRADO		02
07	0502011377	CARRETE 3 CANALES 190 X 50		01
08	0561015762	ARANDELA PLANA		01
09	0503010817	TUERCA 1.1/4		01



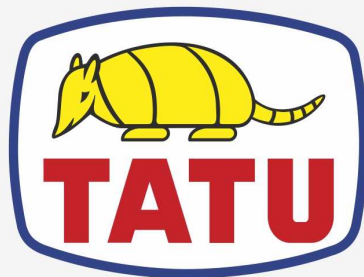
Artículo	Código	Descripción	Ver Pág.	QT
01	0502011152	TAPA MENOR		01
02	0503030084	ESPARRAGO 1/2"NC X 1/2"NF X 50		06
03	0503011440	ARANDELA PRESION		06
04	0503010028	TUERCA 1/2" UNF		06
05	0503011171	RETENES 00912-BRG		01
06	0503010006	RODAMIENTO 32210		03
07	0503030783	EMPAQUETADURA 180 X 136 X 0,2		05
08	0503050063	EJE SUPERIOR		01
09	0501010649	LENGUETA DEL TORNIQUETE		03
10	0503030051	RESORTE COMPRESION 4,6 X 25 X 0,		06
11	0503060210	CONJUNTO CORONA PIÑON		01
11A	0503050074	ENGRANAJE CONICA 25Z		01
11B	0503061048	PIÑÓN		01
12	0503010217	ANILLO TENSOR 501040 (PARA EJE)		01
13	0503010037	RODAMIENTO 30207		01
14	0503030785	JUNTA DE SELLADO 200 X 151 X 0,2		03
15	0503010286	ANILLO O'RING 2-355 N 3006-9B		01
16	0503010396	ANILLO TENSOR 501060 (PARA EJE)		01
17	0503011190	ANILLO RETENCION AGUJERO		02
18	0503017877	PASADOR GUIA		02
19	0503010562	TORNILLO 1/2" UNC X 1"		08
20	0503031604	TAPON 1/2 BSP		01
21	0521018064	ARANDELA PLANA		01
22	0503011047	RETENES 5089		01
23	0511010142	ANILLO TRABA		01
24	0502010984	CAJA IZQ MULTIPLICADOR		01
25	0502011393	CUBO INFERIOR		01



Artículo	Código	Descripción	Ver Pág.	QT
01	0501050270	JUNTA UNIVERSAL C/ CUPLA		01
02	0501050265	JUNTA UNIVERSAL		01
03	0501050333	TERMINAL 1-40 CON ENGANCHE		01
04	0502010565	TERMINAL 2-40 C/ AC 36,75/36,80		01
05	0503012069	ADAPTADOR P/ PROTECCION MANGUITO		01
06	0501017427	BUJE CUADRADA 36,8/36,9		01
07	0503010836	CRUCETA CARDAN		02
08	0503011069	PASADOR TENSION 10 X 70		01
09	0503010510	PASADOR TENSION 6 X 65		01
10	0501050867	JUNTA UNIVERSAL C/ EJE		01
11	0501050449	JUNTA UNIVERSAL		01
12	0501052526	TERMINAL T8-40 CON TORNILLO		01
13	0502010566	TERMINAL 3-40 CON AC 29,95/30,00		01
14	0503012070	ADAPTADOR PARA PROTECCION PALANCA		01
15	0501017423	EJE CUADRADO 30,16 X 500		01
16	0503010361	PASADOR TENSION		01
17	0503010756	PASADOR TENSION 701168 6 X 60		01
18	0501051694	JUNTA UNIVERSAL CON GUANTE/PROTECCION		01
19	0501051695	JUNTA UNIVERSAL CON EJE/PROTECCION		01
20	0503012066	PROTECCION COMPLETA		01
21	0503012067	PROTECCION PARA JUNTA UNIV Y CUPLA		01
22	0503012068	PROTECCIÓN DE PLÁSTICO PARA JUNTA DE EJE		01
23	0503012023	CADENA PROTECCION		02
24	0502010563	TERMINAL 1-40 ESTRIADO 1.3/8"		01
25	0521010638	EJE UNION ENGANCHE RAPIDO		01
26	0503030518	RESORTE COMPRESION 13 X 25 X 1,2		01
27	0503010838	PASADOR TENSION 3 X 20		01
28	0502010876	TERMINAL 8-40 ESTRIADO 1.3/8 CC33		01
29	0501047756	CONJUNTO PIEZAS 1/2"UNC X 3"		01



Artículo	Código	Descripción	Ver Pág.	QT
01	0521065281	SOPORTE RUEDA		01
02	0503010795	TORNILLO 5/8" UNC X 7"		02
03	0503010027	ARANDELA PRESION		02
04	0503010013	TUERCA 5/8		02
05	0503010962	TORNILLO 5/8" UNC X 1.1/4"		01
06	0511010721	ARANDELA PLANA		01
07	0511013239	ARANDELA PLANA		01
08	0503010002	GRASERA 1800		01
09	0501058460	RUEDA OSCILANTE		01
09A	0502012519	RUEDA 350 X 110		01
09B	0501065266	HORQUILLA RUEDA		01
09C	0501017143	EJE RUEDA		01
09D	0511014254	GUARDAPOLVO		02
09E	0503010268	RETENES 00262-B		02
09F	0521010487	BUJE ESPACAMIENTO		02
09G	0503010269	RODAMIENTO 6204		02
09H	0503010002	GRASERA 1800		01
09I	0521010460	BUJE 22 X 27 X 72		01
09J	0503011442	ARANDELA PRESION 3/4"		01
09K	0503010014	TUERCA 3/4" UNC		01



MARCHESAN

Publicaciones Técnicas | Elaboración y Revisión

ALESSANDRA PATRICIA KAWAHARA CARRILI

www.marchesan.com.br

