

UTILITÁRIOS

PAH 1700 / 100A-185CV / SHT

**Código:** 0501092995  
**Série:** S-0610  
**Revisão:** 00  
**Data da Revisão:** AGOSTO/2021

# CATÁLOGO DE PEÇAS



**MARCHESAN**



# PRODUTOS

<b>Código</b>	<b>Descrição</b>
0107020240	PAH 1700 100A185 CV SHT C/A SD 1/2
0107020254	PAH 1700 100A185 CV SHT S/A S-0610

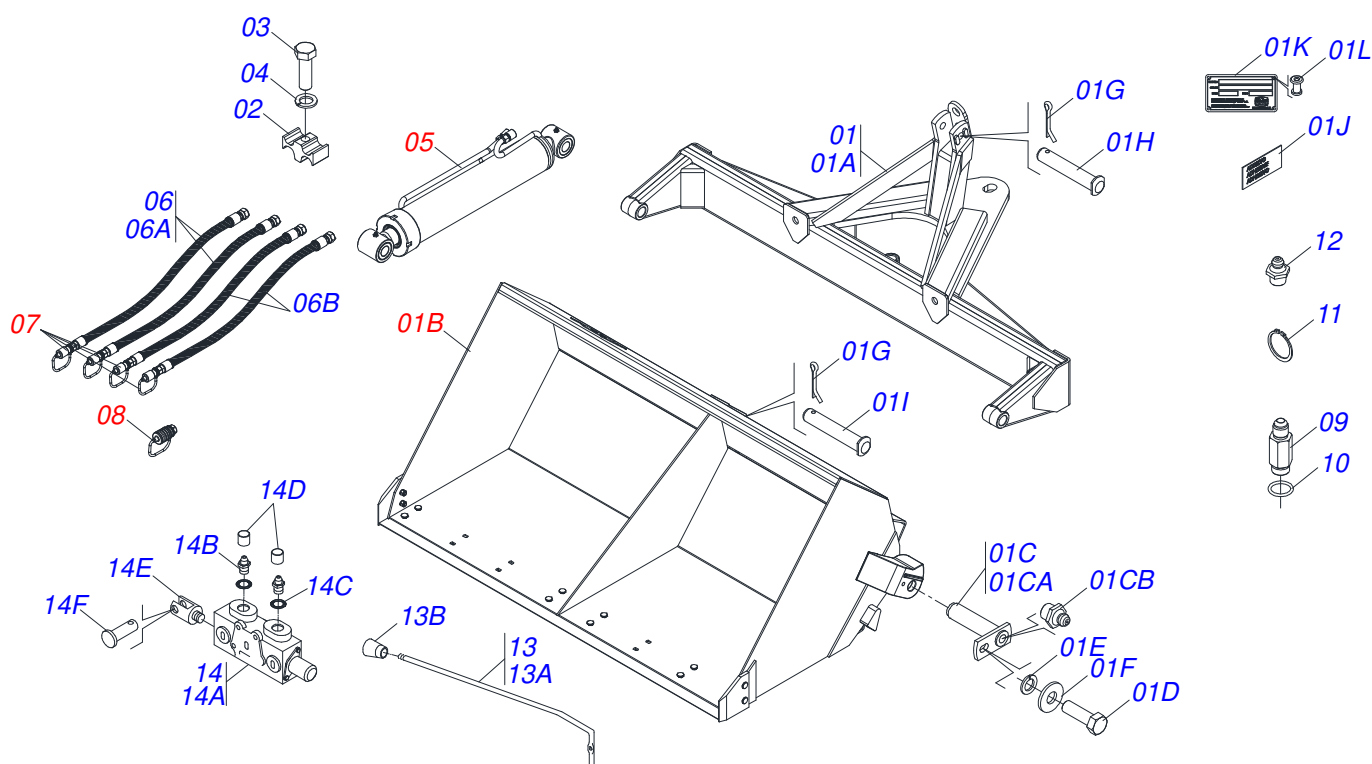
## **ATENÇÃO: IMPORTANTE**

A Marchesan S.A. reserva o direito de aperfeiçoar e/ou alterar as características técnicas de seus produtos, sem a obrigação de assim proceder com os já comercializados e sem conhecimento prévio da revenda ou do consumidor. As fotos e desenhos são meramente ilustrativos.



# INDICE

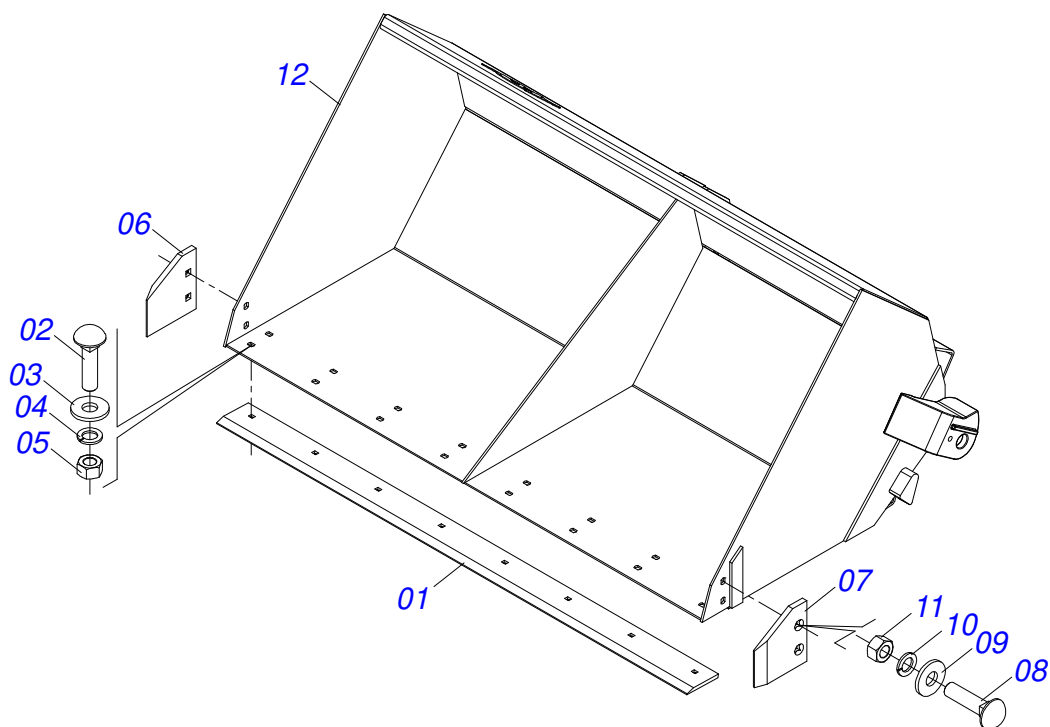
0909095786	PAH 1700	.....	1
0501050248	CACAMBA 1700 COMPLETA	.....	2
0511058427	CILINDRO HIDRAULICO 44,45 X 85,72 X 637 X 377	.....	3
0501053834	MACHO ENGATE RAPIDO 1/2 NPT	.....	4
0501053835	FEMEA ENGATE RAPIDO AGRICOLA 1/2 NPT COM TAMPA	.....	5



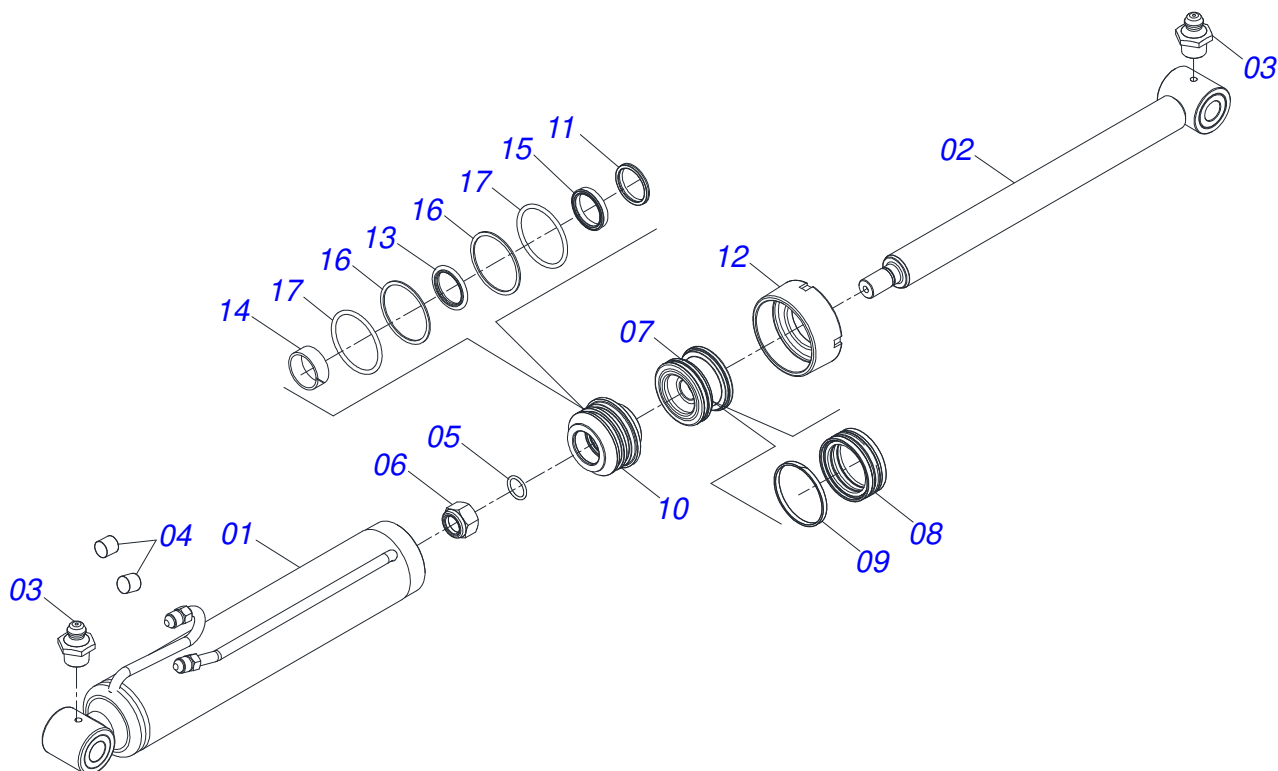
Item	Código	Descrição	Ver Pág.	QT
01	0501042294	SUPORTE COM CACAMBA 1700 COMPLETA		01
01A	0501063382	SUPORTE CACAMBA 1700		01
01B	0501050248	CACAMBA 1700 COMPLETA	2	01
01C	0501042363	EIXO ARTICULADO COM TRAVA 37,5 X 150 COMPLETO		02
01CA	0501063956	EIXO ARTICULADO COM TRAVA 37,5X150 PARA GRAXEIRA SA		01
01CB	0503010002	GRAXEIRA 1800		01
01D	0503010962	PARAFUSO 5/8 UNC X 1.1/4 C S G.5 ZN		02
01E	0503011445	ARRUELA PRESSAO 5/8 SA		02
01F	0501012140	ARRUELA LISA 16,50 X 40 X 4,00 ZN		02
01G	0503010523	CONTRAPINO 1/4 X 2 1G13201		02
01H	0521010785	EIXO JUNCAO 25,40 X 125		01
01I	0511016155	PINO 25,40 X 130 ZN		01
01J	0503033428	ETIQUETA ADESIVA LOGO TATU 120X160		01
01K	0503034003	ETIQUETA IDENTIFICACAO ALUMINIO MARCHESAN 61 X 118		01
01L	0503010001	REBITE POP ADESIVA 423 3,2 X 5,5		04
02	0502012702	CORPO SUPORTE PRESILHA R7/16		03
03	0503012555	PARAFUSO 7/16 UNC X 2 CS RT G.7 ZN		03
04	0503010180	ARRUELA PRESSAO 7/16 ZN 1K01546		03
05	0511058427	CILINDRO HIDRAULICO 44,45 X 85,72 X 637 X 377	3	01
06	0511057161	JOGO MANGUEIRA 1200		01
06A	0501080242	MANGUEIRA 3/8 X 1200 TR-TM		02
06B	0501080509	MANGUEIRA 3/8 X 3800 TR-TM		02
07	0501053834	MACHO ENGATE RAPIDO 1/2 NPT	4	04
08	0501053835	FEMEA ENGATE RAPIDO AGRICOLA 1/2 NPT COM 5 TAMPA		02
09	0511010111	NIPLE 7/8 NF X 3/4 NF SEXTAVADO 1 X 43		02
10	0503010045	ANEL O RING 2-116 N 3006-9B 1G05420		02
11	0503010217	ANEL RETENTOR PARA EIXO 501040		04
12	0503010002	GRAXEIRA 1800		02



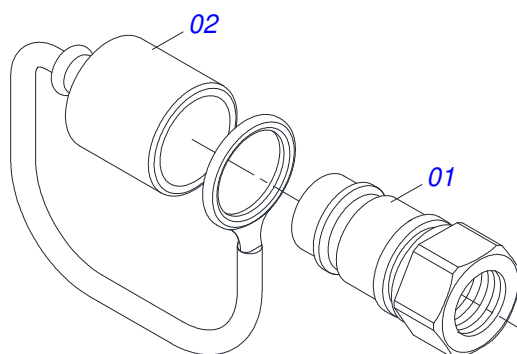
Item	Código	Descrição	Ver Pág.	QT
13	0501042270	ALAVANCA COMANDO COMPLETA SHT TM 12		01
13A	0501067571	ALAVANCA COMANDO		01
13B	0503030878	MANIPULO ALAVANCA		01
14	0511045103	CORPO CENTRAL 1/2" COMPLETO HIDRAULICO P/CD		01
14A	0503010465	CORPO CENTRAL 1/2" HIDR/SAUER DAN F		01
14B	0501010590	NIPLE R 7/8 NF SEXTAVADO 1 X 48 1G21300		02
14C	0503010045	ANEL O RING 2-116 N 3006-9B 1G05420		02
14D	0503030387	PLUG CILINDRICO N-004		02
14E	0503030347	FIXADOR SUPERIOR ALAVANCA M8 X 1,25 X 45 COM1/2		01
14F	0521010533	EIXO JUNCAO 7,85 X 25 ZN		01



Item	Código	Descrição	Ver Pág.	QT
01	0622360007	RASPADOR CACAMBA 1700		01
02	0503012956	PARAFUSO 1/2 BSW X 1.1/2 CEPQ G.5 ZN		08
03	0511017302	ARRUELA LISA 13,50 X 32,50 X 3,0 ZN		08
04	0503011440	ARRUELA PRESSAO 1/2 SA		08
05	0503012682	PORCA SEXTAVADA BSW 1/2 LEVE 1K02172 ZN		08
06	0622360009	RASPADOR LATERAL DIREITA		01
07	0622360010	RASPADOR LATERAL ESQUERDA		01
08	0503012956	PARAFUSO 1/2 BSW X 1.1/2 CEPQ G.5 ZN		04
09	0511017302	ARRUELA LISA 13,50 X 32,50 X 3,0 ZN		04
10	0503011440	ARRUELA PRESSAO 1/2 SA		04
11	0503012682	PORCA SEXTAVADA BSW 1/2 LEVE 1K02172 ZN		04
12	0501063396	CACAMBA 1700 PAH 1700		01

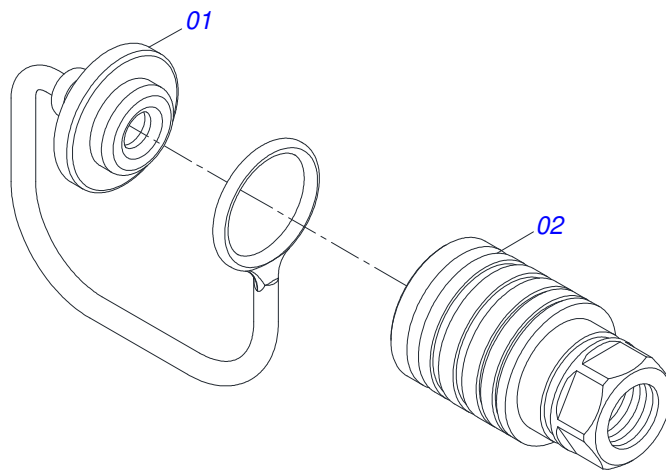


Item	Código	Descrição	Ver Pág.	QT
001	0501063129	CAMISA 85,7 X 377		01
002	0501068962	EXTENSOR CILINDRO HIDRAULICO 44,45		01
003	0503010002	GRAXEIRA 1800		02
004	0503030385	PLUG CILINDRICO N-002		02
005	0503010042	ANEL O RING 2-214 N 3006-9B 1G05116		01
006	0503010063	PORCA SEXTAVADO AUTOTRAVANTE COM NYLON 1 UNS ALTA G.5 ZN		01
007	0571019710	EMBOLO 44,45 X 85,72 CILINDRO HIDRAULICO		01
008	0503017935	ANEL ZW 008500260 AGEL		01
009	0503018144	ANEL GUIA 6W6-3375-250		01
010	0571019711	SUPORTE ANEIS 44,45 X 85,72		01
011	0503010761	ANEL RASPADOR		01
012	0571019709	TAMPA MOVEL 85,72		01
013	0503017936	ANEL OD 044405200171D-BR AGEL		01
014	0503017938	ANEL GUIA W2-2000-750 (1734)		01
015	0503017937	GAXETA 1870-1750-375-B POLYMAX		01
016	0503017940	ANEL BACK-UP 8-337		02
017	0503017939	ANEL O RING 2-337 N 3006-9B		02



Item	Código	Descrição	Ver Pág.	QT
01	0503011627	MACHO ENGATE RAPIDO AGRICOLA 1/2 NPT		01
02	0503011882	TAMPA PLASTICA PARA ENGATE RAPIDO MACHO		01





Item	Código	Descrição	Ver Pág.	QT
01	0503011883	TAMPA PLASTICA PARA ENGATE RAPIDO FEMEA		01
02	0503011628	FEMEA ENGATE RAPIDO AGRICOLA 1/2 NPT (A/E/N)		01



# ANOTAÇÕES

Area with horizontal lines for writing notes.



**MARCHESAN**

**Publicações Técnicas | Elaboração e Revisão**

ALESSANDRA PATRICIA KAWAHARA CARRILI

[www.marchesan.com.br](http://www.marchesan.com.br)

