

UTILITARIOS

PAH 1700 / 100A-185CV / SHT

Código: 0501092995

Serie: S-0610

Revisión: 00

Fecha de Revisión: AGOSTO/2021

CATALOGO DE PARTES



MARCHESAN



PRODUCTOS

Código	Descripción
0107020240	PAH 1700 100A185 CV SHT C/A SD 1/2
0107020254	PAH 1700 100A185 CV SHT S/A S-0610

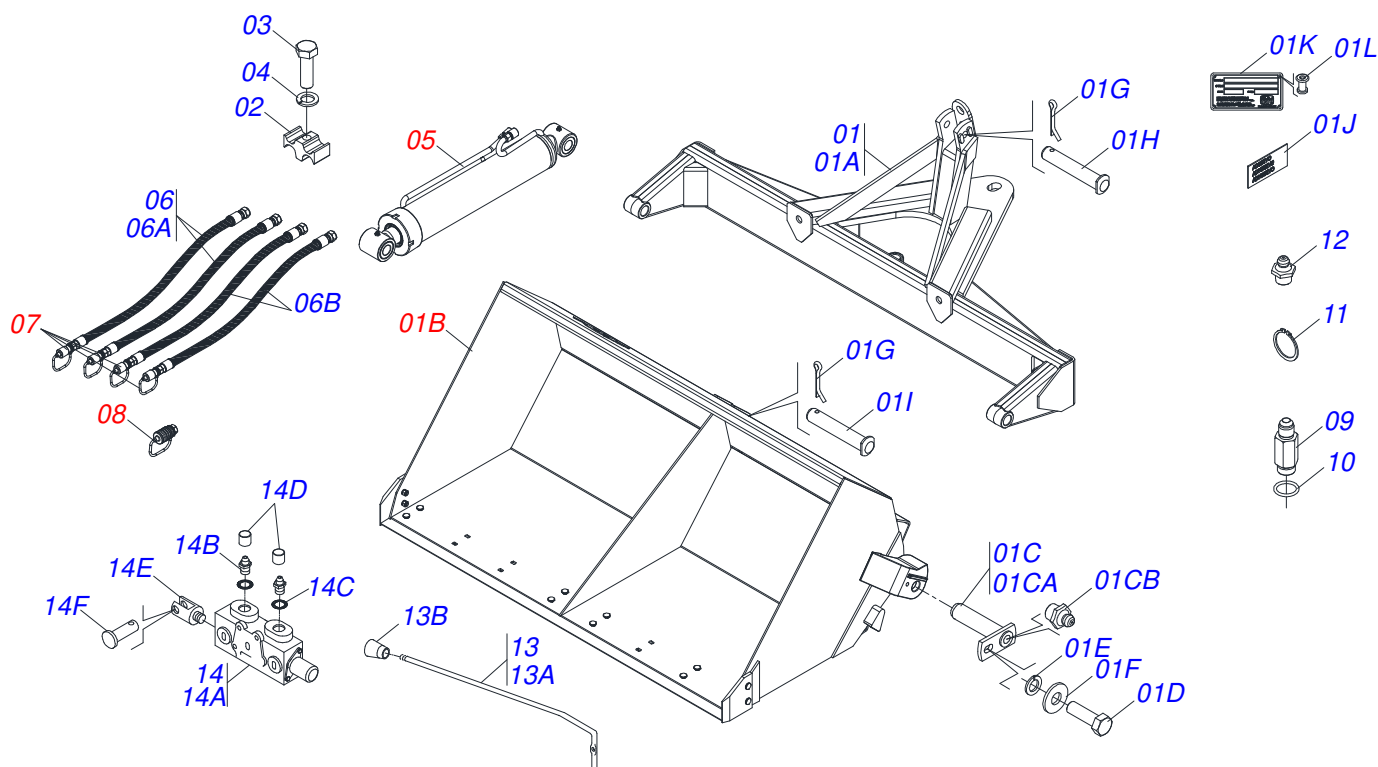
ATENCIÓN: IMPORTANTE

Marchesan S.A. se reserva el derecho de perfeccionar y/o cambiar las características técnicas de sus productos, sin previo aviso y sin la obligación de proceder con los ya comercializados y sin conocimiento previo del revendedor o consumidor. Las fotos son únicamente ilustrativas.



ÍNDICE

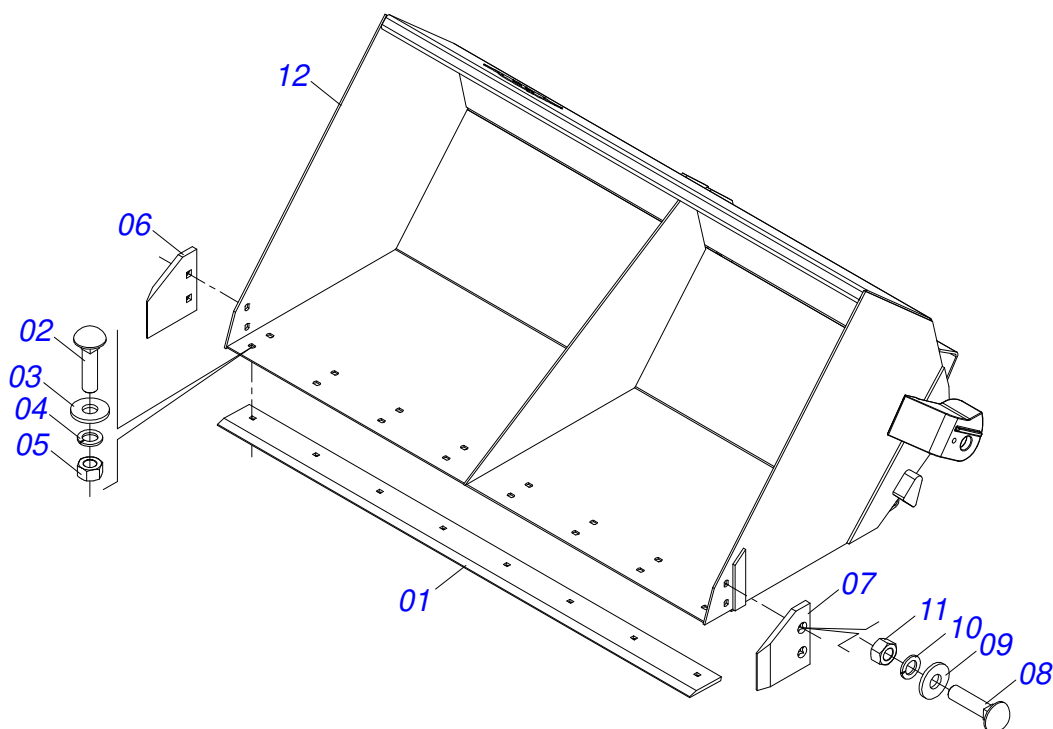
0909095786	PAH 1700	1
0501050248	TOLVA 1700 COMPLETA	2
0511058427	CILINDRO HIDRAULICO 44,45 X 85,72 X 637 X 377	3
0501053834	ACOPLAMIENTO RAPIDO MACHO	4
0501053835	HEMBRA ENGANCHE RAP 1/2 NPT	5



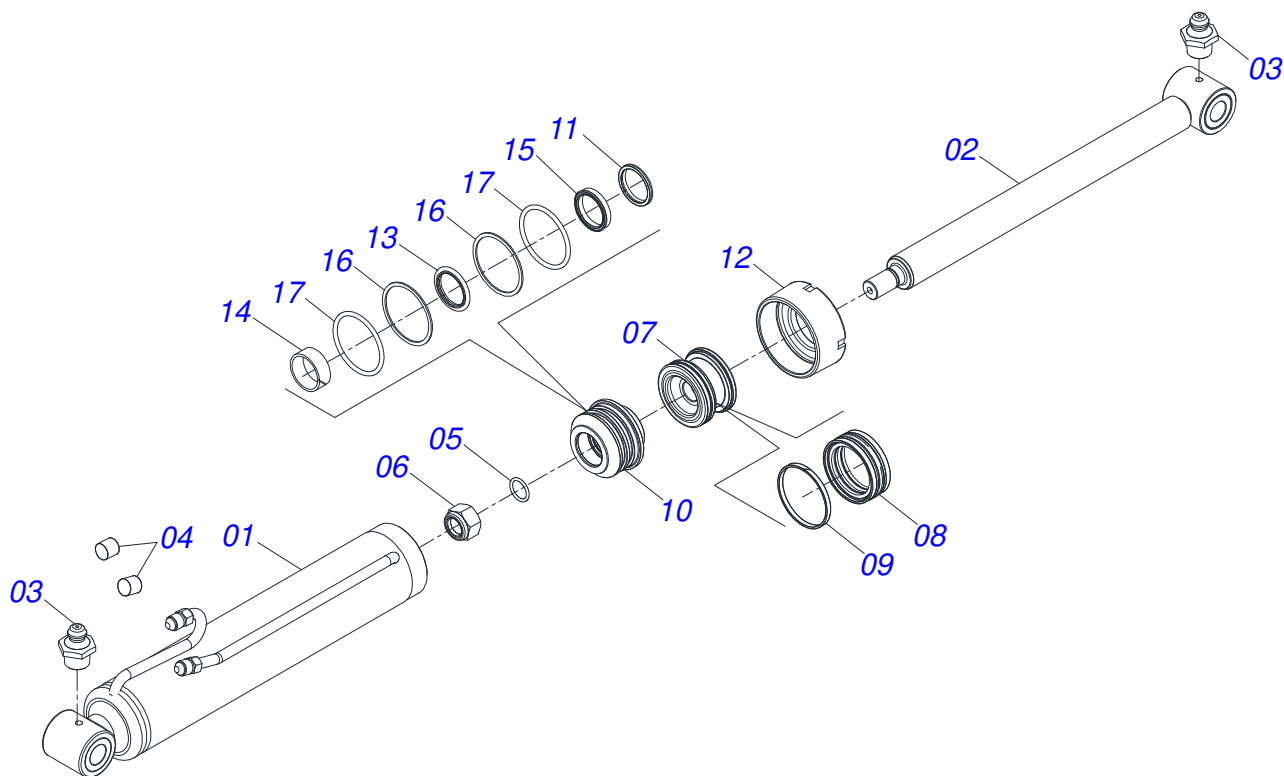
Artículo	Código	Descripción	Ver Pág.	QT
01	0501042294	SOPORTE TOLVA 1700		01
01A	0501063382	SOPORTE CUCHARON		01
01B	0501050248	TOLVA 1700 COMPLETA	2	01
01C	0501042363	EJE ARTICULACION CON TRABA		02
01CA	0501063956	EJE ARTICULACION CON TRABA		01
01CB	0503010002	GRASERA 1800		01
01D	0503010962	TORNILLO 5/8" UNC X 1.1/4"		02
01E	0503011445	ARANDELA PRESION		02
01F	0501012140	ARANDELA PLANA		02
01G	0503010523	PASADOR ABIERTO 1/4" X 2"		02
01H	0521010785	EJE UNION		01
01I	0511016155	PASADOR		01
01J	0503033428	ETIQUETA ADHESIVA		01
01K	0503034003	ETIQUETA IDENTIFICACIÓN ALUMINIO		01
01L	0503010001	REMACHE POP		04
02	0502012702	SOPORTE CUERPO PRESILHA		03
03	0503012555	TORNILLO 7/16 UNC X 2 CS RT G.7 ZN		03
04	0503010180	ARANDELA PRESION 7/16"		03
05	0511058427	CILINDRO HIDRAULICO 44,45 X 85,72 X 637 X 377	3	01
06	0511057161	KIT DE MANGUERA 1200		01
06A	0501080242	MANGUERA 3/8 X 1200 TR-TM		02
06B	0501080509	MANGUERA 3/8 TR-TM		02
07	0501053834	ACOPLAMIENTO RAPIDO MACHO	4	04
08	0501053835	HEMBRA ENGANCHE RAP 1/2 NPT	5	02
09	0511010111	NIPLE 7/8 NF X 3/4 NF		02
10	0503010045	ANILLO O-RING		02
11	0503010217	ANILLO TENSOR 501040 (PARA EJE)		04
12	0503010002	GRASERA 1800		02
13	0501042270	ALAVANZA DEL MANDO COMPLETA		01
13A	0501067571	PALANCA COMANDO		01
13B	0503030878	MANOPLA PALANCA		01



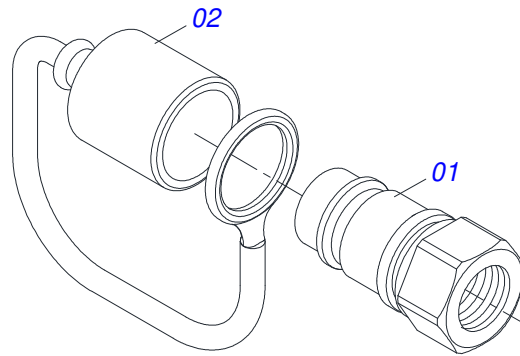
Artículo	Código	Descripción	Ver Pág.	QT
14	0511045103	CUERPO CENTRAL COMPLETO		01
14A	0503010465	CUERPO CENTRAL 1/2'		01
14B	0501010590	NIPLE		02
14C	0503010045	ANILLO O'RING		02
14D	0503030387	TAPON		02
14E	0503030347	FIJADOR SUP PALANCA (SAUER DANFOSS)		01
14F	0521010533	EJE UNION 7,85 X 25		01



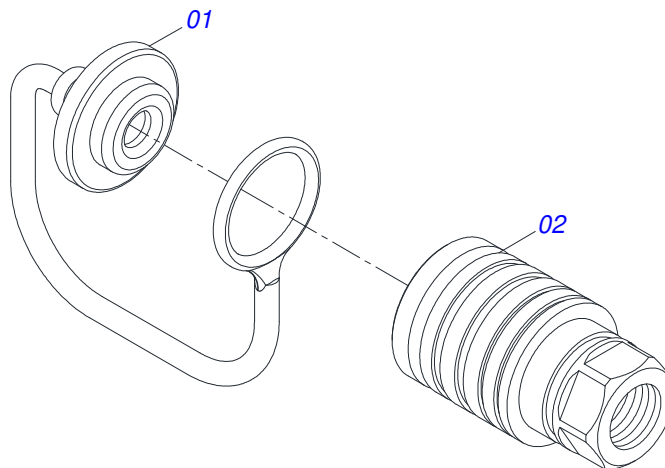
Artículo	Código	Descripción	Ver Pág.	QT
01	0622360007	RASPADOR TOLVA 1700		01
02	0503012956	TORNILLO 1/2" BSW X 1.1/2"		08
03	0511017302	ARANDELA PLANA 13.5 X 32.5 X 3.00		08
04	0503011440	ARANDELA PRESION		08
05	0503012682	TUERCA HEXAGONAL BSW 1/2"		08
06	0622360009	RASPADOR LATERAL DERECHO		01
07	0622360010	RASPADOR LATERAL IZQUIERDO		01
08	0503012956	TORNILLO 1/2" BSW X 1.1/2"		04
09	0511017302	ARANDELA PLANA 13.5 X 32.5 X 3.00		04
10	0503011440	ARANDELA PRESION		04
11	0503012682	TUERCA HEXAGONAL BSW 1/2"		04
12	0501063396	TOLVA 1700 PAH 1700		01



Artículo	Código	Descripción	Ver Pág.	QT
001	0501063129	CAMISA 85,7 X 377		01
002	0501068962	EXTENSOR CILINDRO HIDRAULICO		01
003	0503010002	GRASERA 1800		02
004	0503030385	PLUG CILINDRICO N-002		02
005	0503010042	ANILLO O-RING 2-214 N 3006-9B		01
006	0503010063	TUERCA 1" UNF		01
007	0571019710	EMBOLO		01
008	0503017935	ANILLO		01
009	0503018144	ANILLO		01
010	0571019711	APOYO ANILLO		01
011	0503010761	ANILLO RASCADOR D-1750		01
012	0571019709	TAPA MOVIL		01
013	0503017936	ANILLO		01
014	0503017938	ANILLO GUIA		01
015	0503017937	ANILLO		01
016	0503017940	ANILLO		02
017	0503017939	ANILLO		02



Artículo	Código	Descripción	Ver Pág.	QT
01	0503011627	MACHO ENGANCHE RAP AGR 1/2 NPT		01
02	0503011882	TAPA PLASTICA P/ ENG RAP		01



Artículo	Código	Descripción	Ver Pág.	QT
01	0503011883	TAPA PLASTICA P/ ENG RAP FEMEA		01
02	0503011628	HEMBRA ENGANCHE RAP AGR 1/2NPT		01



ANOTACIONES

A series of horizontal lines for writing notes, spanning the width of the page below the header.





MARCHESAN

Publicaciones Técnicas | Elaboración y Revisión

ALESSANDRA PATRICIA KAWAHARA CARRILI

www.marchesan.com.br

