

PD - PLAINAS DIANTEIRAS

PD VTR BM 110/125I-4 BT SC GAL

Código: 0501092994

Série: S-0907

Revisão: 00

Data da Revisão: JULHO/2021

CATÁLOGO DE PEÇAS



MARCHESAN



PRODUTOS

Código	Descrição
0106020387	PD VTR BM 110/125I-4 BT SC GAL

ATENÇÃO: IMPORTANTE

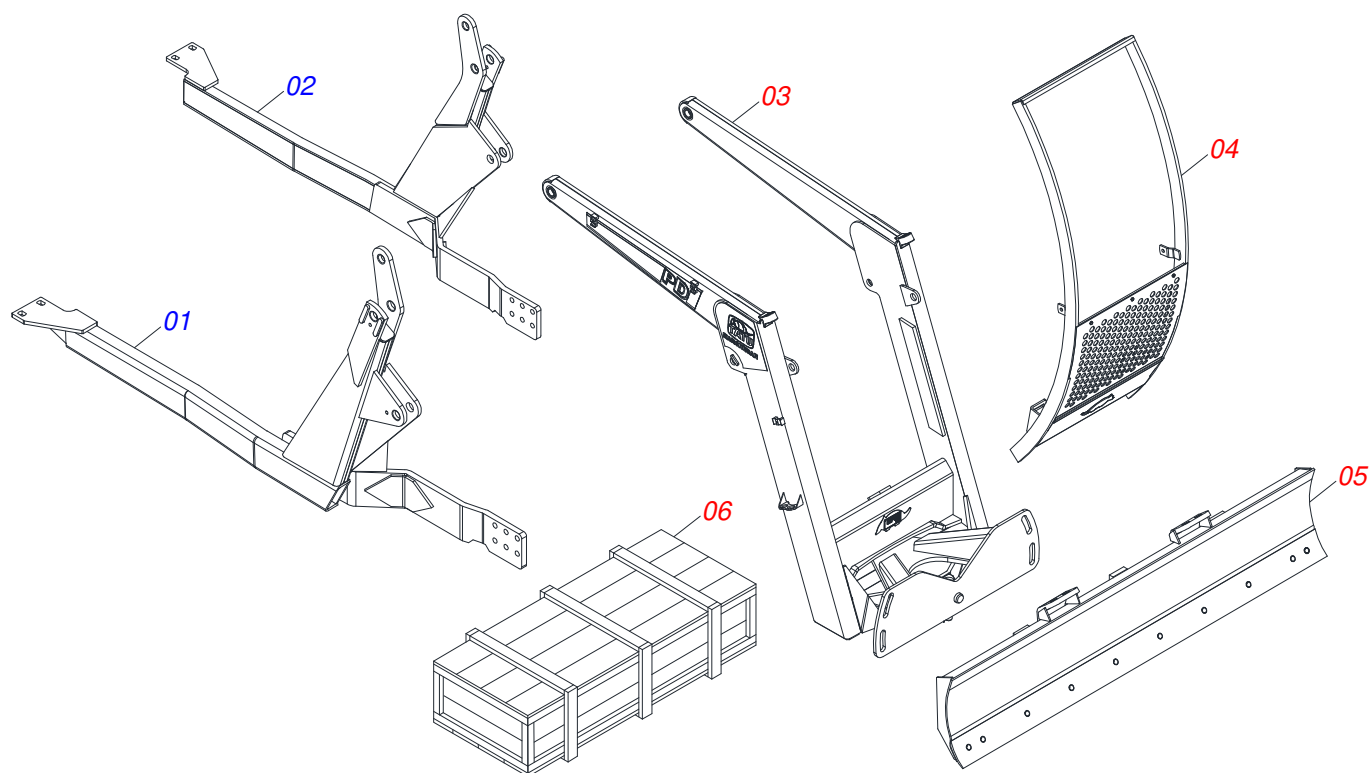
A Marchesan S.A. reserva o direito de aperfeiçoar e/ou alterar as características técnicas de seus produtos, sem a obrigação de assim proceder com os já comercializados e sem conhecimento prévio da revenda ou do consumidor.



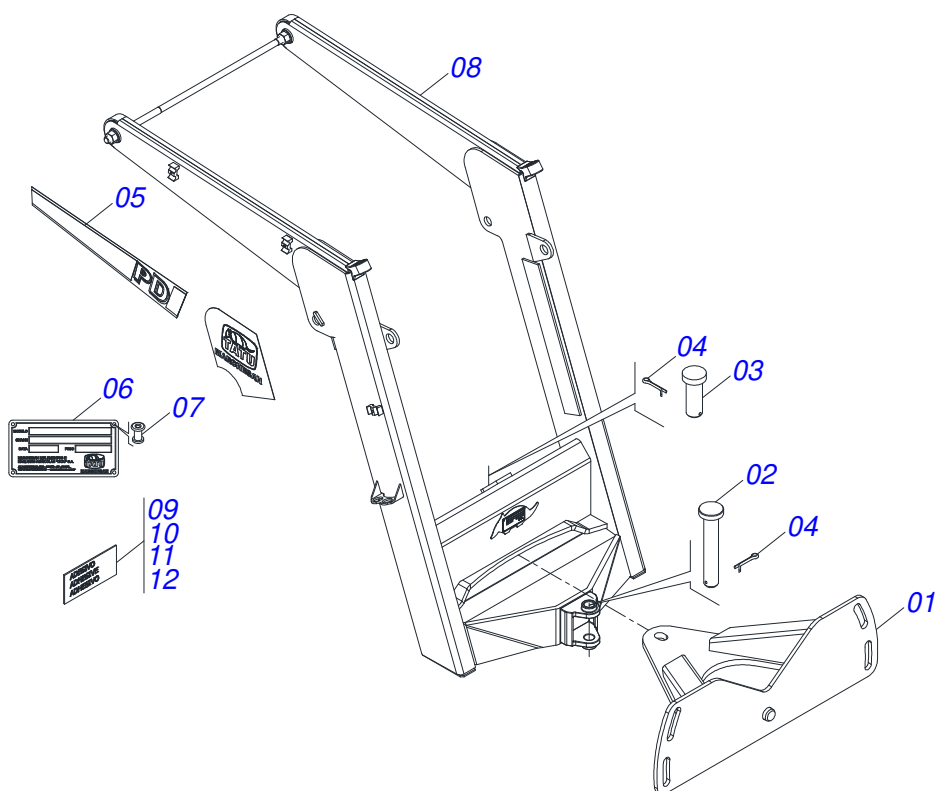
MARCHESAN

INDICE

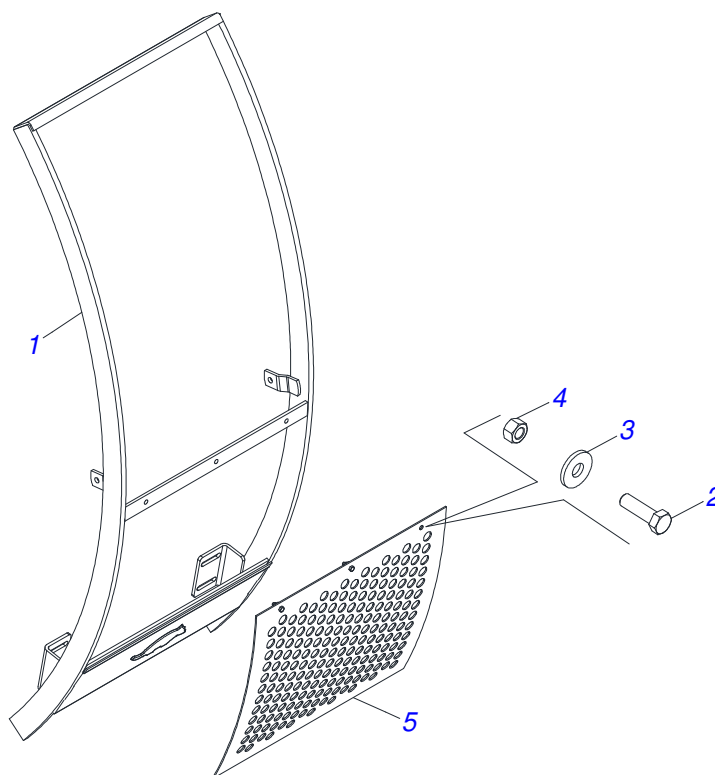
0106020387	PD VTR BM 110/125I-4 BT SC GAL	1
0511046192	SUPORTE MOVEL COMPLETO	2
0501049367	GUIA SUPORTE MOVEL ALTA COMPLETA	3
0501047708	PORTA RASPADOR 2400 SEM SAPATA	4
0511026197	CAIXA COMPONENTES	5
0511046385	CILINDRO HIDRAULICO 50,8 X 101,6 X 1150 X 440 DIREITO	6
0511046386	CILINDRO HIDRAULICO 50,8 X 101,6 X 1150 X 440 ESQUERDO	7
0501043212	VARAO 1.1/4 NC X 970 COMPLETO	8
0501049588	VARAO 1.1/4 NC X 1640	9
0909095892	CIRCUITO HIDRAULICO	10
0501038567	PEÇAS EMBALADAS	11
0501053834	MACHO ENGATE RAPIDO AGRICOLA 1/2 NPT COM TAMPA	12



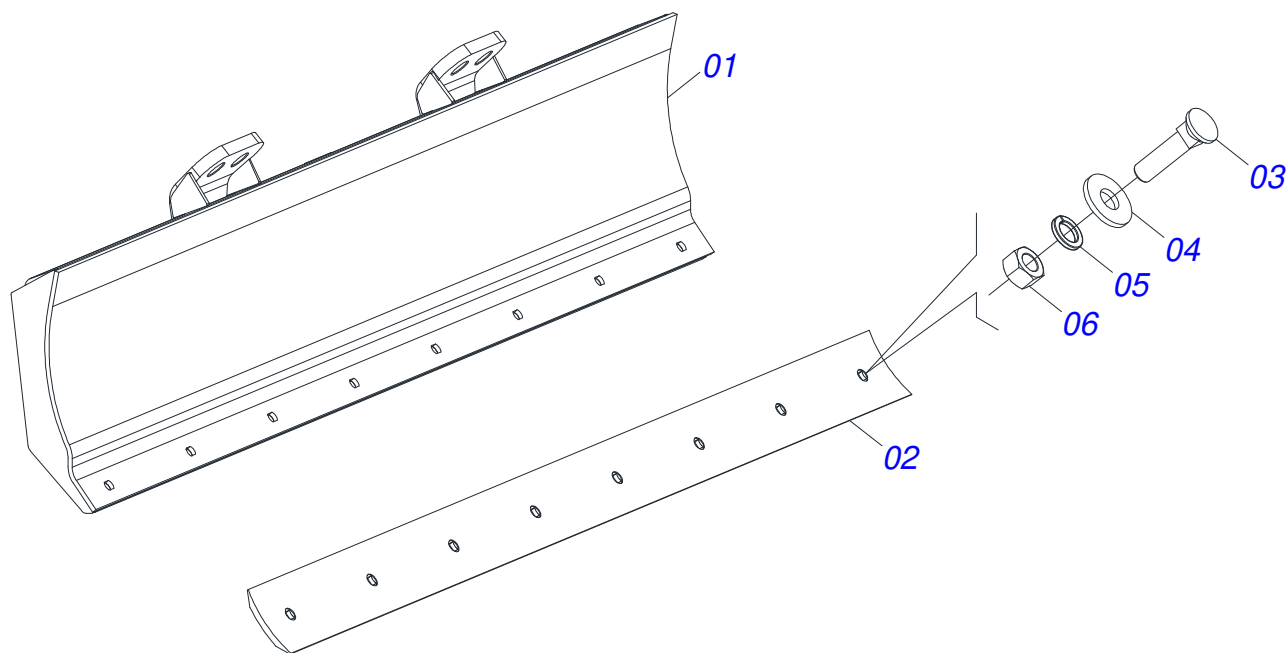
Item	Código	Descrição	Ver Pág.	QT
001	0511069254	CHASSI DIREITO		01
002	0511069255	CHASSI ESQUERDO		01
003	0511046192	SUPORTE MOVEL COMPLETO	2	01
004	0501049367	GUIA SUPORTE MOVEL ALTA COMPLETA	3	01
005	0501047708	PORTA RASPADOR 2400 SEM SAPATA	4	01
006	0511026197	CAIXA COMPONENTES	5	01



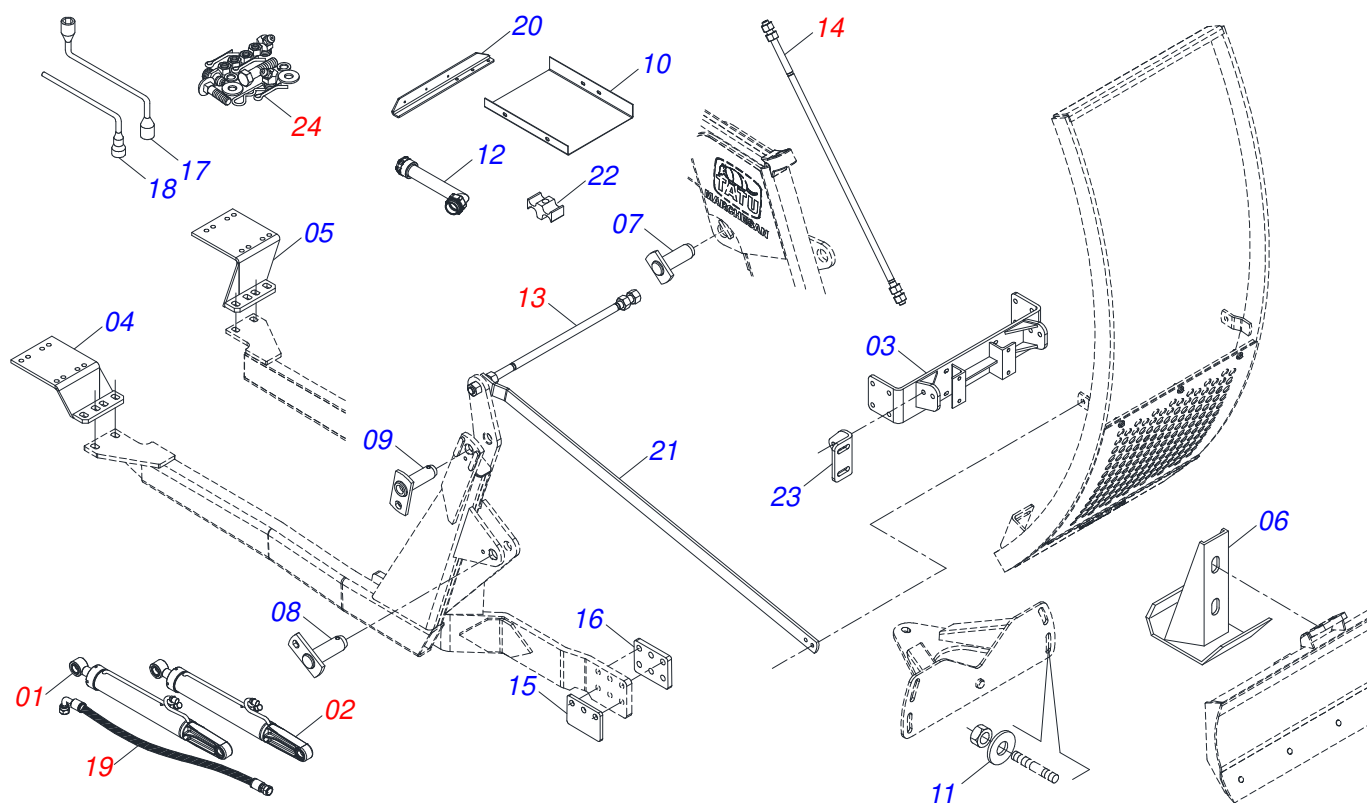
Item	Código	Descrição	Ver Pág.	QT
01	0501062637	SUPORTE REGULADOR 5/8		01
02	0521010618	EIXO JUNCAO 37,50 X 220 V 880-4 ZN		01
03	0521010612	EIXO JUNCAO 37,50 X 100		01
04	0503010010	CONTRAPINO 1/4 X 2.1/2		02
05	0503062270	CONJUNTO ETIQUETA ADESIVA		01
06	0503034003	ETIQUETA IDENTIFICAÇÃO ALUMINIO MARCHESAN 61X118		01
07	0503010001	REBITE POP AD 423 3,2 X 5,5		04
08	0521063345	SUPORTE MOVEL		01
09	0503031428	ETIQUETA ADESIVA ATENCAO LER MANUAL		01
10	0503031827	ETIQUETA ADESIVA LUBRIFICACAO E REAPERTO DIARIO		01
11	0503034078	ETIQUETA ADESIVA PONTOS PARA ICAMENTO		03
12	0503031087	ETIQUETA ADESIVA AUTO CONTROLE OK APROVADO		01



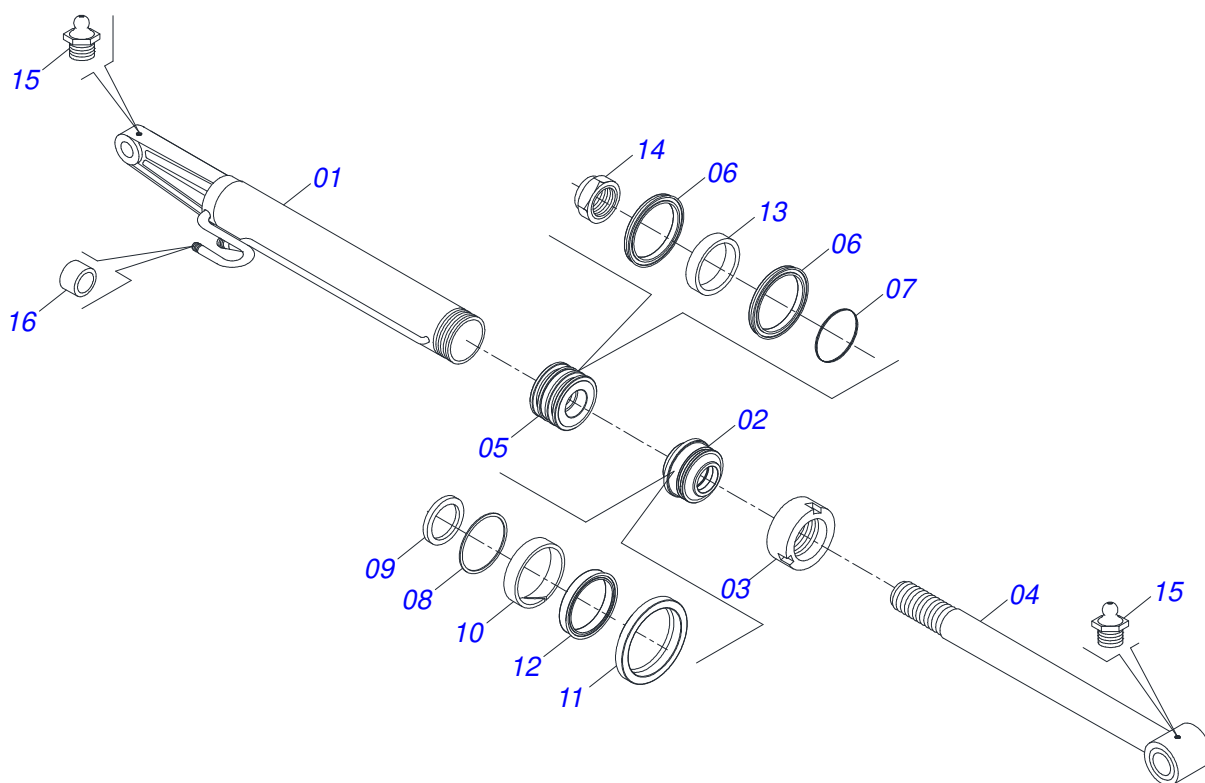
Item	Código	Descrição	Ver Pág.	QT
01	0511061956	GUIA SUPORTE MOVEL VTR 1380-4S		01
02	0503010751	PARAFUSO 3/8 UNC X 1.1/4 CS G.5 ZN		03
03	0501010984	ARRUELA LISA 10,50 X 27 X 3,00 ZN		03
04	0503010026	PORCA SEXTAVADA 3/8 UNC G.5 ZN		03
05	0501014687	TELA 700 X 790		01



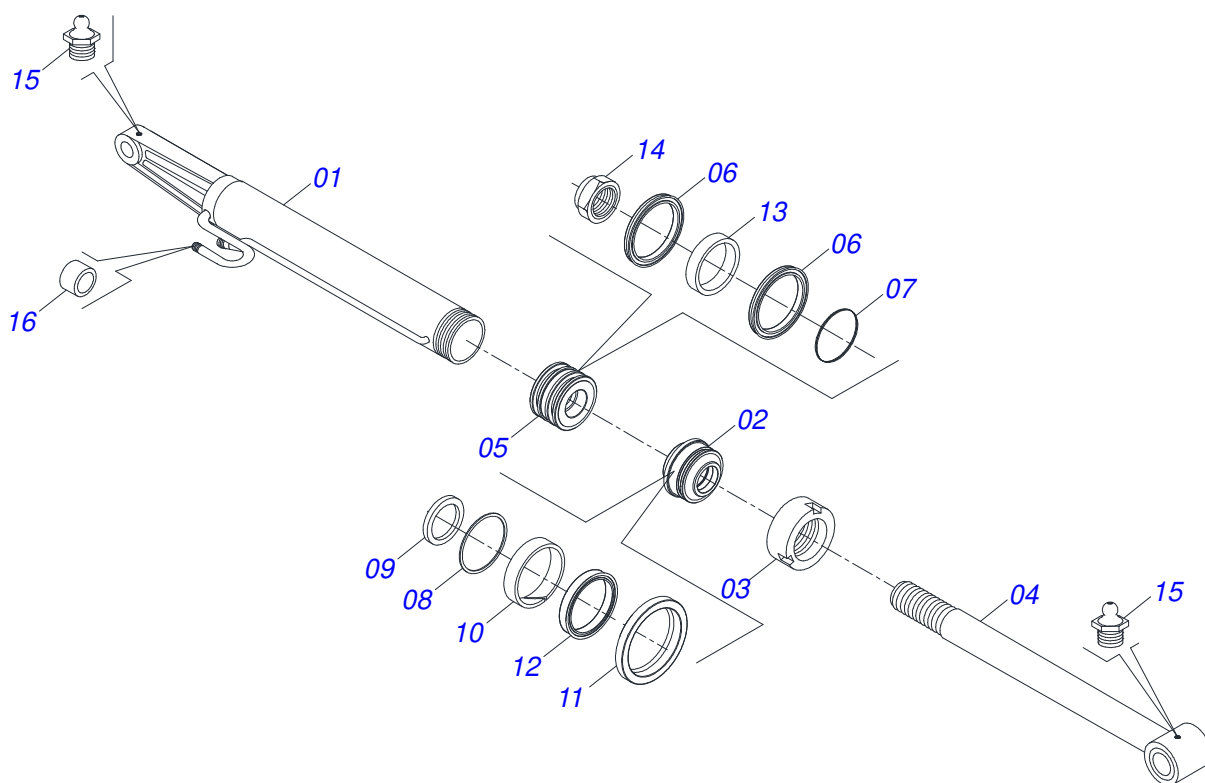
Item	Código	Descrição	Ver Pág.	QT
01	0501067999	PORTA RASPADOR 2390 COM FIXACAO PARA VARAO		01
02	0622360016	RASPADOR REVERSIVEL 2400		01
03	0501012240	PARAFUSO 5/8 UNC X 2.1/2 CEPQ G.5 ZN		08
04	0501012140	ARRUELA LISA 16,50 X 40 X 4,00 ZN		08
05	0503011445	ARRUELA PRESSAO 5/8 SA		08
06	0503010013	PORCA SEXTAVADA 5/8 UNC G.5 ZN		08



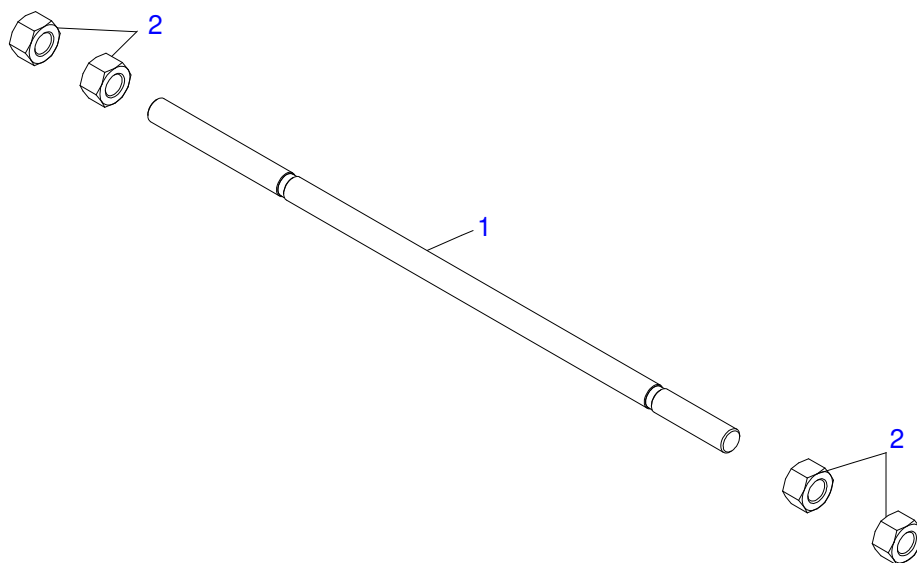
Item	Código	Descrição	Ver Pág.	QT
01	0511046385	CILINDRO HIDRAULICO 50,8 X 101,6 X 1150 X 440 6 DIREITO		01
02	0511046386	CILINDRO HIDRAULICO 50,8 X 101,6 X 1150 X 440 7 ESQUERDO		01
03	0511069316	SUPORTE FRONTAL		01
04	0501063145	SAPATA CHASSI DIREITO		01
05	0501063146	SAPATA CHASSI ESQUERDO		01
06	0501063411	SAPATA ESTABILIZADORA		02
07	0521063355	EIXO JUNCAO 37,20 X 101		02
08	0501063959	EIXO ARTICULACAO COM TRAVA 37,2X115 SEM GRAXEIRA		02
09	0501063751	EIXO ARTICULAÇÃO COM TRAVA 37,2X140 PARA GRAXEIRA		02
10	0531013185	SUPORTE PROTECAO MANGUEIRA		01
11	0501010574	ARRUELA LISA 27 X 100 X 6,30 ZN		04
12	0501057990	PROLONGADOR BOCA TANQUE		01
13	0501043212	VARAO 1.1/4 NC X 970 COMPLETO	8	01
14	0501049588	VARAO 1.1/4 NC X 1640	9	02
15	0531016041	BATEDOR 125 X 170 X 12,5		02
16	0591018792	COMPLEMENTO DIANTEIRO CHASSI		02
17	0501068213	CHAVE DUPLA 5/8 X 3/4 CABO CILINDRO		01
18	0501061617	CHAVE 1 CABO CILINDRO SEXTAVADO 1.5/8		01
19	0909095892	CIRCUITO HIDRAULICO	10	01
20	0561019292	SUPORTE FIXADOR CAIXA FERRAMENTA		01
21	0541019767	MAO FRANCESA		02
22	0502012702	CORPO SUPORTE PRESILHA R7/16		03
23	0571014003	ORELHA FIXACAO GUIA SUPORTE MOVEL		02
24	0501038567	PEÇAS EMBALADAS	11	01



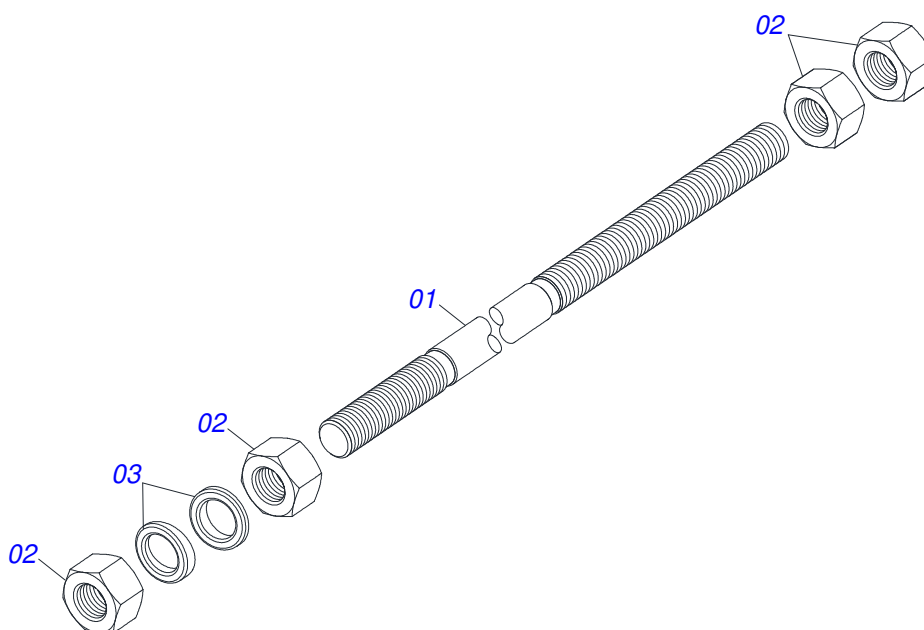
Item	Código	Descrição	Ver Pág.
01	0511069250	CAMISA 101,60 X 558 DIR	01
02	0502010778	SUPORTE ANEIS 50,8 X 101,6	01
03	0502010017	TAMPA MOVEL 101,6	01
04	0511068874	EXTENSOR 50,80 X 715,5	01
05	0502010992	EMBOLO 50,8 X 101,6	01
06	0503010043	GAXETA 3750-3250 B	02
07	0503010345	ANEL O RING 2-218 N 3006-9B 1G04609	01
08	0503011061	ANEL BACK-UP 8-342	01
09	0503010338	ANEL O RING 2-342 N 3006-9B	01
10	0503010952	ANEL G.I.2 X3X1/2 W2-2250-500 PK	01
11	0503010039	ANEL RASPADOR D-2000 1G24231	01
12	0503010991	GAXETA 1870-2000-375-B 1G17225	01
13	0503010994	ANEL G.E.4 X 3 X 1/2 W2-4000-500 PK	01
14	0503010817	PORCA SEXTAVADA AUTOTRAVANTE COM NYLON 1.1/4 UNF ALTA G.5 ZN	01
15	0503010002	GRAXEIRA 1800	02
16	0503030387	PLUG CILINDRICO N-004	02
17	0501031799	JOGO REPARO COMPLETO CILINDRO 50,8 X 101,6 B	01



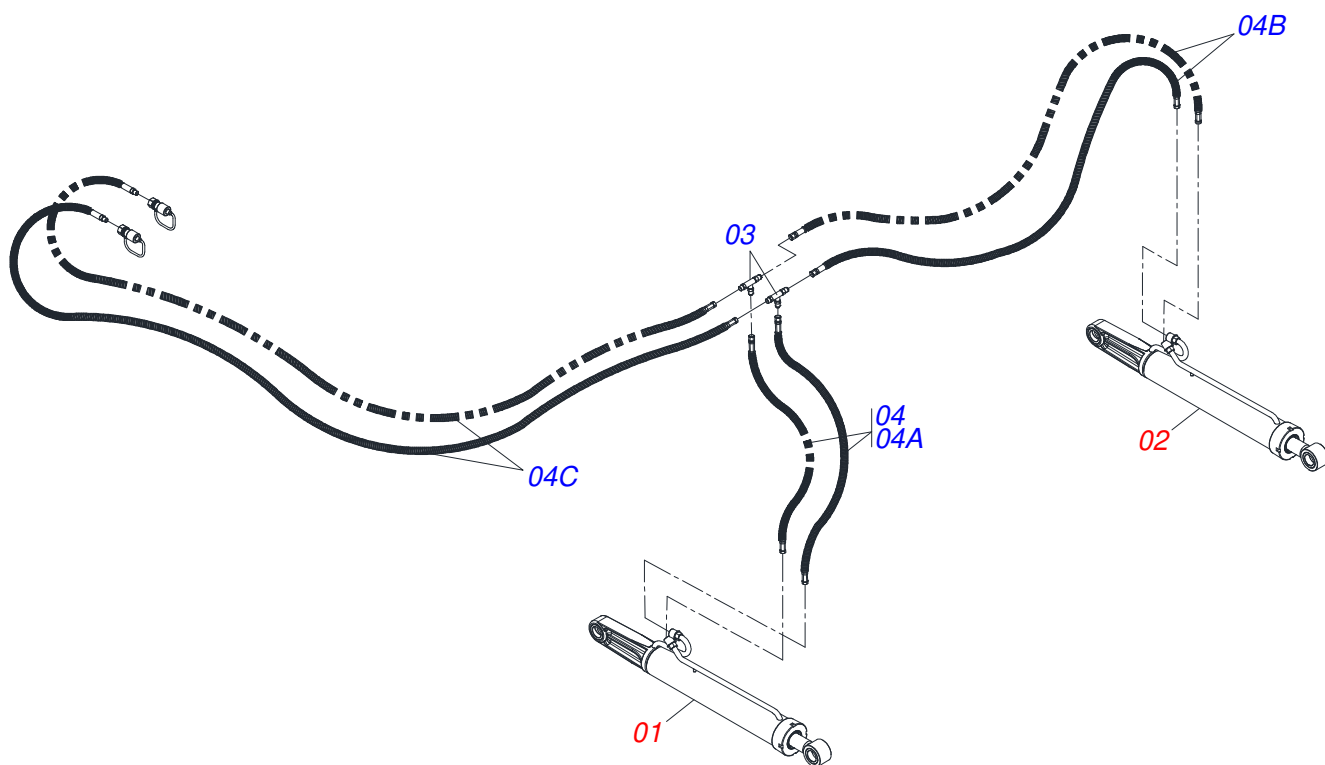
Item	Código	Descrição	Ver Pág.
01	0511069251	CAMISA 101,60 X 558 ESQUERDO	01
02	0502010778	SUPORTE ANEIS 50,8 X 101,6	01
03	0502010017	TAMPA MOVEL 101,6	01
04	0511069252	EXTENSOR 50,80 X 771,50	01
05	0502010992	EMBOLO 50,8 X 101,6	01
06	0503010043	GAXETA 3750-3250 B	02
07	0503010345	ANEL O RING 2-218 N 3006-9B 1G04609	01
08	0503011061	ANEL BACK-UP 8-342	01
09	0503010338	ANEL O RING 2-342 N 3006-9B	01
10	0503010952	ANEL G.I.2 X3X1/2 W2-2250-500 PK	01
11	0503010039	ANEL RASPADOR D-2000 1G24231	01
12	0503010991	GAXETA 1870-2000-375-B 1G17225	01
13	0503010994	ANEL G.E.4 X 3 X 1/2 W2-4000-500 PK	01
14	0503010817	PORCA SEXTAVADA AUTOTRAVANTE COM NYLON 1.1/4 UNF ALTA G.5 ZN	01
15	0503010002	GRAXEIRA 1800	02
16	0503030387	PLUG CILINDRICO N-004	02
17	0501031799	JOGO REPARO COMPLETO CILINDRO 50,8 X 101,6 B	01



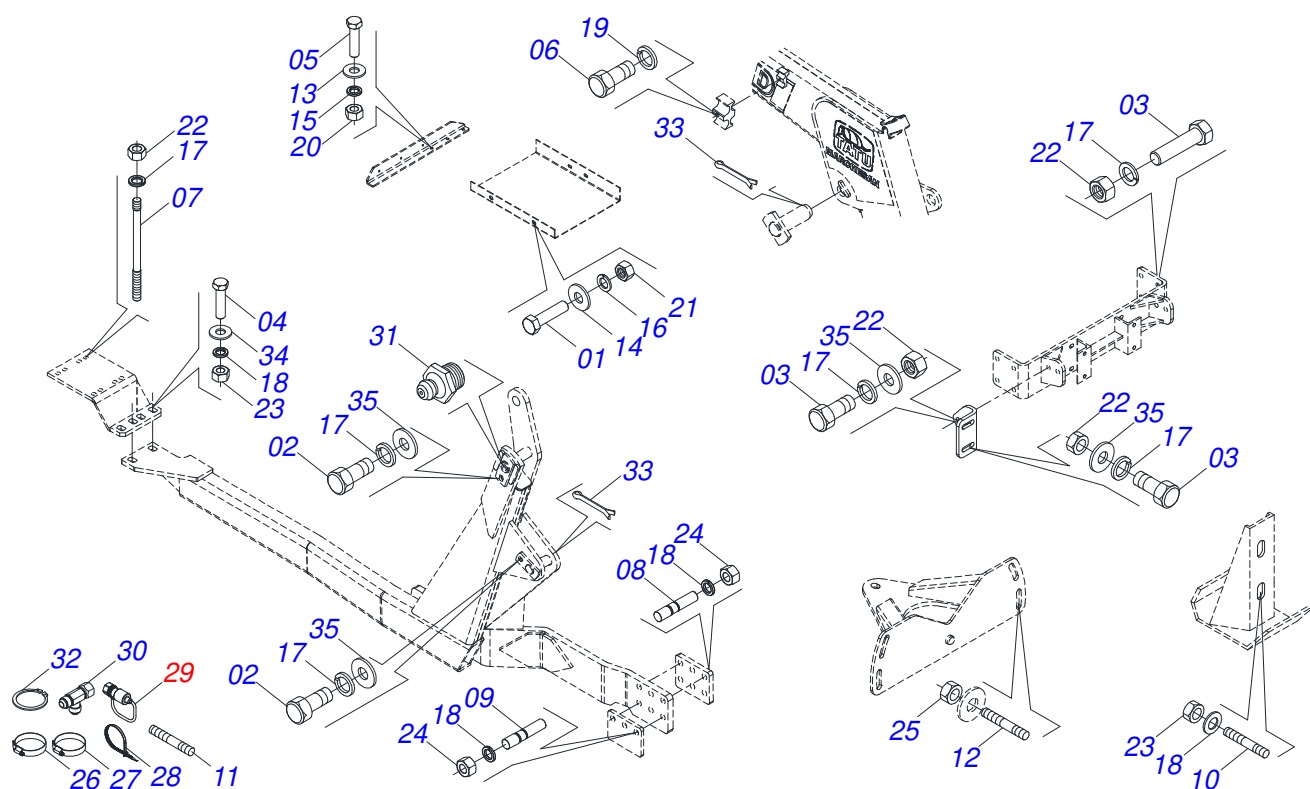
Item	Código	Descrição	Ver Pág.	QT
001	0501014915	VARAO 1.1/4 X 970 CBT 8240-4		01
002	0501010087	PORCA 1.1/4 UNC SEXTAVADA 2 ZN		04



Item	Código	Descrição	Ver Pág.	QT
01	0521018624	VARAO 1.1/4 X 1640		01
02	0501010087	PORCA 1.1/4 UNC SEXTAVADA 2 ZN		04
03	0502012180	ARRUELA CONICA		02



Item	Código	Descrição	Ver Pág.	QT
01	0511046385	CILINDRO HIDRAULICO 50,8 X 101,6 X 1150 X 440 6 DIREITO	6	01
02	0511046386	CILINDRO HIDRAULICO 50,8 X 101,6 X 1150 X 440 7 ESQUERDO	7	01
03	0503013493	CONEXAO T MACHO 7/8 UNF JIC 1G87080		01
04	0501053431	JOGO MANGUEIRA		01
04A	0501080014	MANGUEIRA 1/2 X 1000 TR-TR		02
04B	0501080322	MANGUEIRA 1/2 X 1850 TR-TC		02
04C	0501080246	MANGUEIRA 1/2 X 2600 TR-TM		02



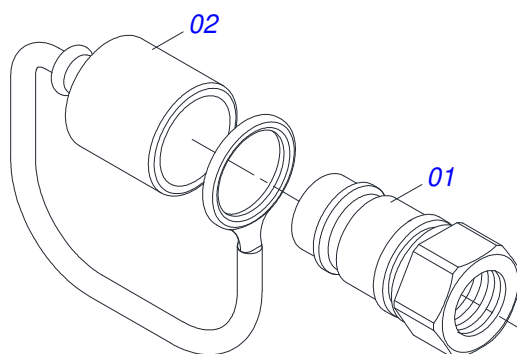
Item	Código	Descrição	Ver Pág.	QT
01	0501010080	PARAFUSO SEXTAVADO NC 3/8X1 1/2 G2 ZN 1K04470		04
02	0503010962	PARAFUSO 5/8 UNC X 1.1/4 C S G.5 ZN		06
03	0501010100	PARAFUSO 5/8 UNC X 2 CS G.5 ZN		18
04	0501010500	PARAFUSO 3/4 UNC X 3 CS G.5 ZN		04
05	0503010461	PARAFUSO 1/4 UNC X 1 C S G.2 ZN		03
06	0503012555	PARAFUSO 7/16 UNC X 2 CS RT G.7 ZN		03
07	0501011426	PRISIONEIRO 5/8 NC X 5/8 NC X 240 ZN		08
08	0511014680	PRISIONEIRO M20 X 3/4 UNF X 85 ZN		06
09	0501010603	PRISIONEIRO M20 X 3/4 UNF X 95		06
10	0561016756	PRISIONEIRO 3/4 UNC X 3/4 UNC X 56 ZN		04
11	0511014160	PRISIONEIRO M20 X 3/4 UNF X 115		12
12	0561016755	PRISIONEIRO 1 UNC X 1 UNC X 76 ZN		04
13	0511017303	ARRUELA LISA 7X15X1,50 ZN 1K01248		03
14	0501010984	ARRUELA LISA 10,50 X 27 X 3,00 ZN		08
15	0503010143	ARRUELA PRESSAO 1/4 ZN 1K01518		03
16	0503010025	ARRUELA PRESSAO 3/8 ZN 1K01527		04
17	0503010027	ARRUELA PRESSAO 5/8 ZN 1K01574		32
18	0503010023	ARRUELA PRESSAO 3/4 ZN 1K01584		16
19	0503010180	ARRUELA PRESSAO 7/16 ZN 1K01546		03
20	0503010144	PORCA SEXTAVADA 1/4 UNC G.5 ZN		03
21	0503010026	PORCA SEXTAVADA 3/8 UNC G.5 ZN		04
22	0503010013	PORCA SEXTAVADA 5/8 UNC G.5 ZN		34
23	0503010014	PORCA SEXTAVADA 3/4 UNC (PESADA) G.5 ZN		08
24	0503010335	PORCA S. 3/4 UNF (PESADA) G.5 ZN		12
25	0501010059	PORCA SEXTAVADA 1 UNC (PESADA) G.5 ZN		04
26	0503010243	ABRACADEIRA 1.1/2 A 2 38-51 LARGURA 9MM 1G		01
27	0503010246	ABRACADEIRA 2 A 2.1/2 51-64 LARGURA 14MM		02
28	0503013100	ABRACADEIRA NYLON 4,8 X 1,3 X 200 MM		04
29	0501053834	MACHO ENGATE RAPIDO AGRICOLA 1/2 NPT COM 12 TAMPAS		02
30	0503013493	CONEXAO T MACHO 7/8 UNF JIC 1G87080		02
31	0503010002	GRAXEIRA 1800		06



PD VTR BM 110/125I-4 BT SC GAL
PEÇAS EMBALADAS

Página 11
0501038567

Item	Código	Descrição	Ver Pág.	QT
32	0503010217	ANEL RETENTOR PARA EIXO 501040		04
33	0503010534	CONTRAPINO 3/8 X 2.1/2 ZN		02
34	0501010322	ARRUELA LISA 20,50 X 46 X 4,00 ZN		12
35	0501012140	ARRUELA LISA 16,50 X 40 X 4,00 ZN		14



Item	Código	Descrição	Ver Pág.	QT
01	0503011627	MACHO ENGATE RAPIDO AGRICOLA 1/2 NPT		01
02	0503011882	TAMPA PLASTICA PARA ENGATE RAPIDO MACHO		01



MARCHESAN

Publicações Técnicas | Elaboração e Revisão

MARINA PEREZ NIZA

www.marchesan.com.br

