

PD - PALAS DELANTERAS

PD VTR BM 110/125I-4 BT SC GAL

Código: 0501092994

Serie: S-0907

Revisión: 00

Fecha de Revisión: JULHO/2021

CATALOGO DE PARTES



MARCHESAN



PRODUCTOS

| Código | Descripción |
|------------|--------------------------------|
| 0106020387 | PD VTR BM 110/125I-4 BT SC GAL |

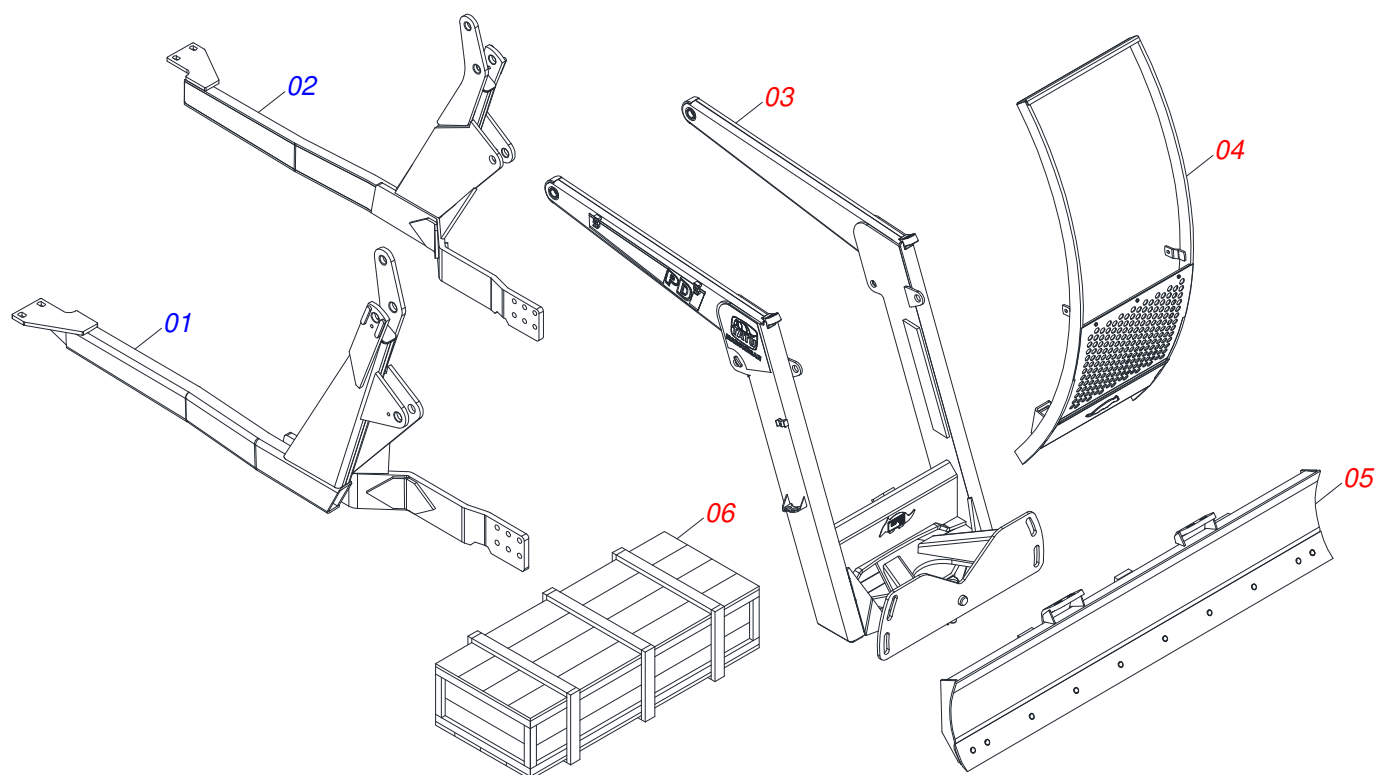
ATENCIÓN: IMPORTANTE

Marchesan S.A. se reserva el derecho de perfeccionar y/o cambiar las características técnicas de sus productos, sin previo aviso y sin la obligación de proceder con los ya comercializados y sin conocimiento previo del revendedor o consumidor.

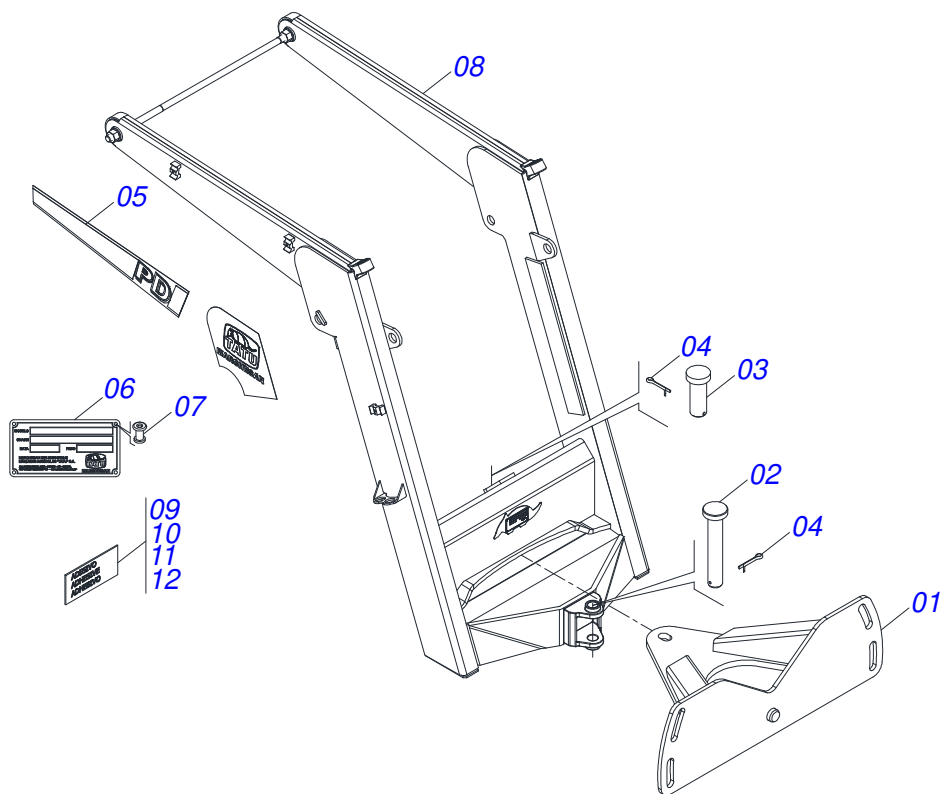


ÍNDICE

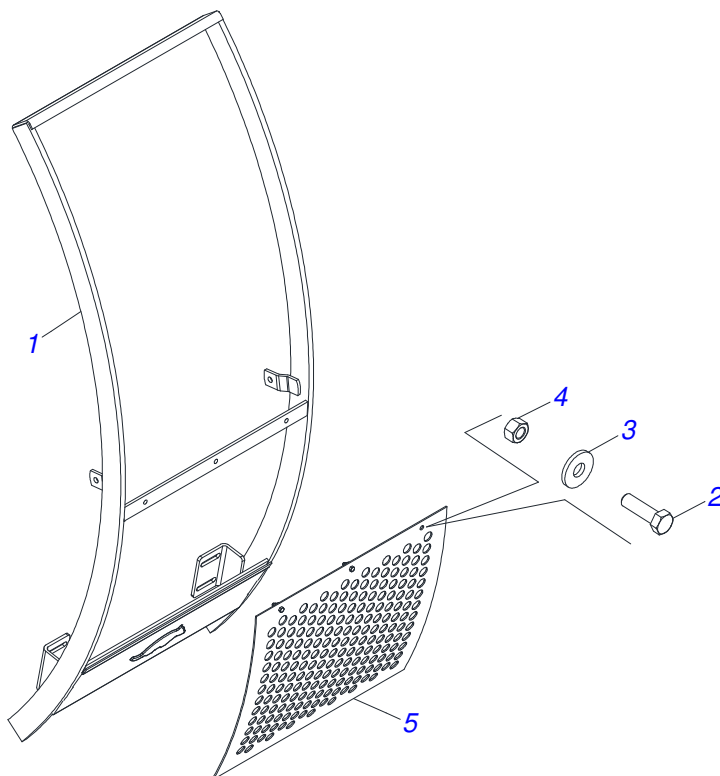
| | | | |
|------------|---|-------|----|
| 0106020387 | PD VTR BM 110/125I-4 BT SC GAL | | 1 |
| 0511046192 | GUIA SOPORTE MOVIL COMPL | | 2 |
| 0501049367 | GUÍA SOPORTE MÓVIL ALTA COMPLETA | | 3 |
| 0501047708 | SOPORTE CUCHILLA 2400 | | 4 |
| 0511026197 | CAJA CON COMPONENTES | | 5 |
| 0511046385 | CILINDRO HIDRAULICO 50,8 X 101,6 X 1150 X 440 DERECHO | | 6 |
| 0511046386 | CILINDRO HIDRAULICO 50,8 X 101,6 X 1150 X 440 IZQUIERDO | | 7 |
| 0501043212 | VARON 1.1/4" NC X 970 COMPL | | 8 |
| 0501049588 | VARON 1.1/4 NC X 1640 | | 9 |
| 0909095892 | CIRCUITO HIDRAULICO | | 10 |
| 0501038567 | PIEZAS DE EMBALAJE | | 11 |
| 0501053834 | ACOPLAMIENTO RAPIDO MACHO AGRICOLA CON TAPA - 1/2 NPT | | 12 |



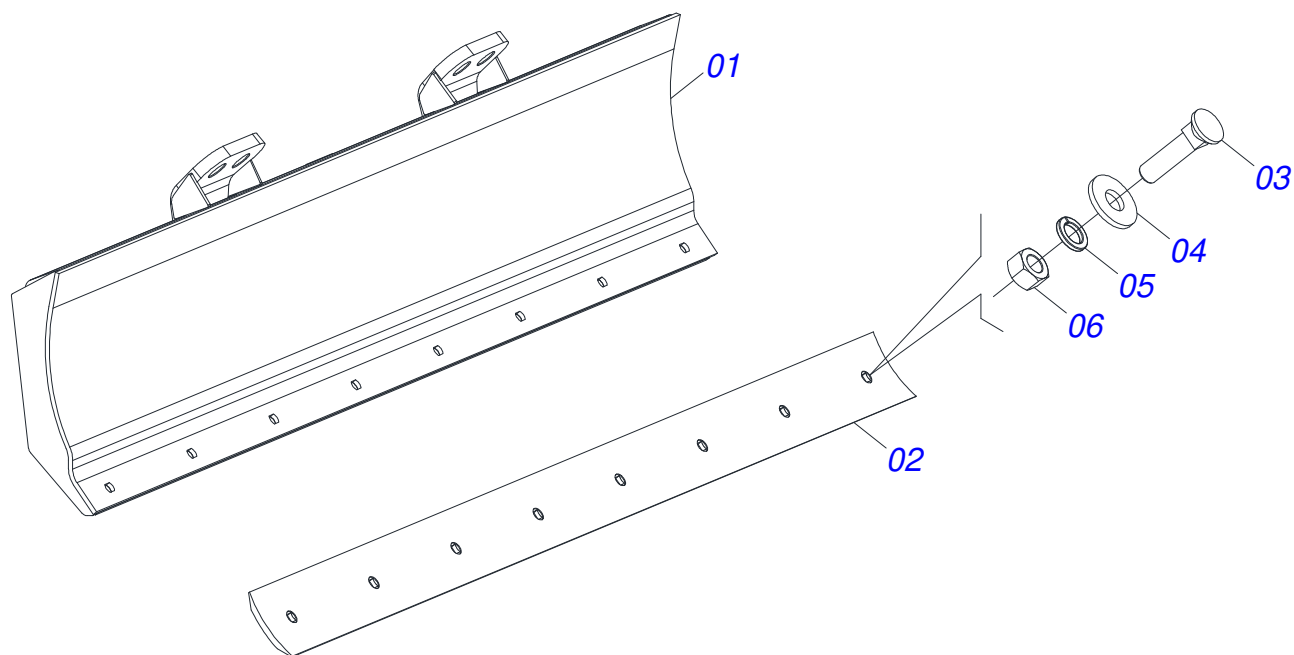
| Artículo | Código | Descripción | Ver Pág. | QT |
|----------|------------|----------------------------------|----------|----|
| 001 | 0511069254 | CHASIS DERECHO | | 01 |
| 002 | 0511069255 | CHASIS IZQUIERDO | | 01 |
| 003 | 0511046192 | GUIA SOPORTE MOVIL COMPL | 2 | 01 |
| 004 | 0501049367 | GUÍA SOPORTE MÓVIL ALTA COMPLETA | 3 | 01 |
| 005 | 0501047708 | SOPORTE CUCHILLA 2400 | 4 | 01 |
| 006 | 0511026197 | CAJA CON COMPONENTES | 5 | 01 |



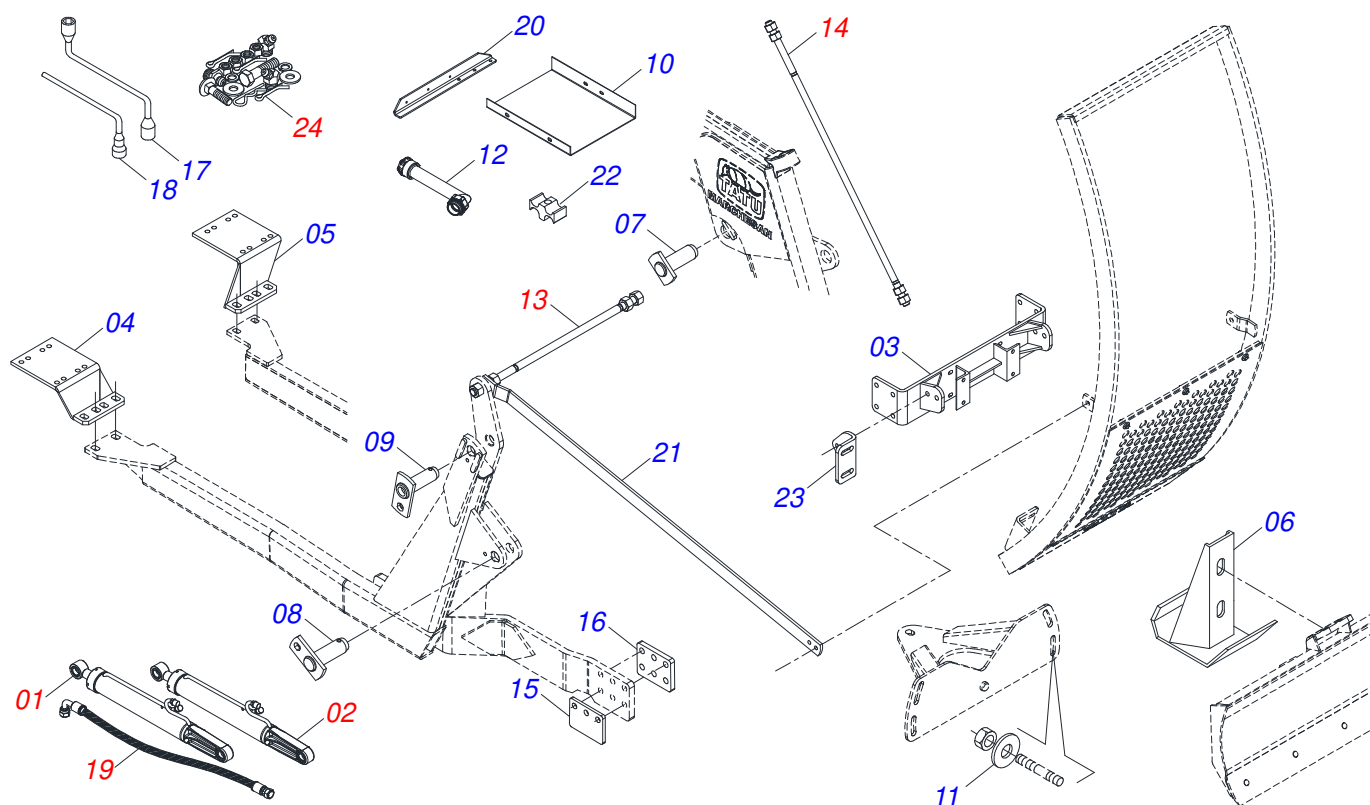
| Artículo | Código | Descripción | Ver Pág. | QT |
|----------|------------|---|----------|----|
| 01 | 0501062637 | SOPORTE REGULACION | | 01 |
| 02 | 0521010618 | EJE UNION 37,50 X 220 | | 01 |
| 03 | 0521010612 | EJE UNION 37,50 X 90 | | 01 |
| 04 | 0503010010 | PASADOR ABIERTO 1/4 X 2.1/2 | | 02 |
| 05 | 0503062270 | CONJUNTO DE ETIQUETAS ADHESIVAS | | 01 |
| 06 | 0503034003 | ETIQUETA IDENTIFICACIÓN ALUMINIO | | 01 |
| 07 | 0503010001 | REMACHE POP | | 04 |
| 08 | 0521063345 | SOPORTE MOVIL | | 01 |
| 09 | 0503031428 | ETIQUETA ADHESIVA ATENCIÓN | | 01 |
| 10 | 0503031827 | LUBRICACIÓN ADHESIVA Y ETIQUETA DE REAPERTURA | | 01 |
| 11 | 0503034078 | ETIQUETA ADHESIVA PUNTOS DE ELEVACIÓN | | 03 |
| 12 | 0503031087 | ETIQUETA ADHESIVA | | 01 |



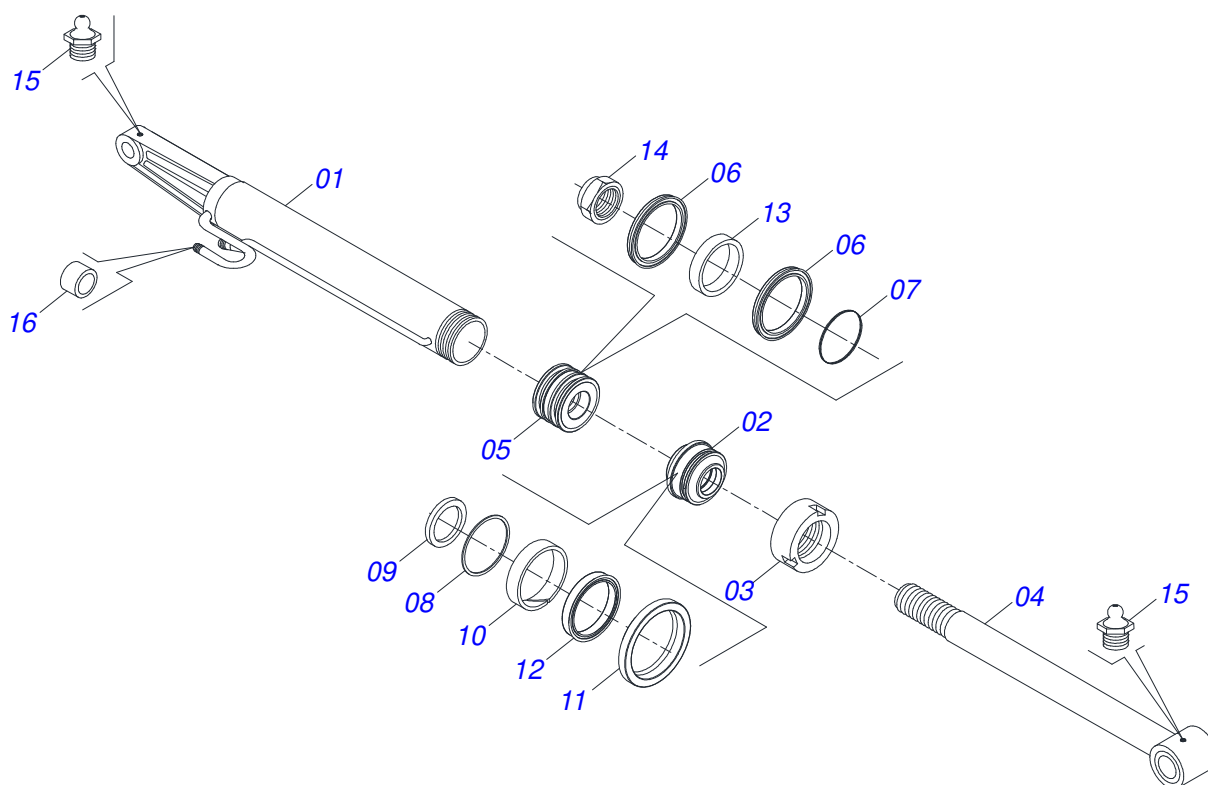
| Artículo | Código | Descripción | Ver Pág. | QT |
|----------|------------|----------------------------|----------|----|
| 01 | 0511061956 | GUIA SOPORTE MOVIL COMPL | | 01 |
| 02 | 0503010751 | TORNILLO 3/8" UNC X 1.1/4" | | 03 |
| 03 | 0501010984 | ARANDELA PLANA | | 03 |
| 04 | 0503010026 | TUERCA 3/8 | | 03 |
| 05 | 0501014687 | PROTECCIÓN DELANTERA | | 01 |



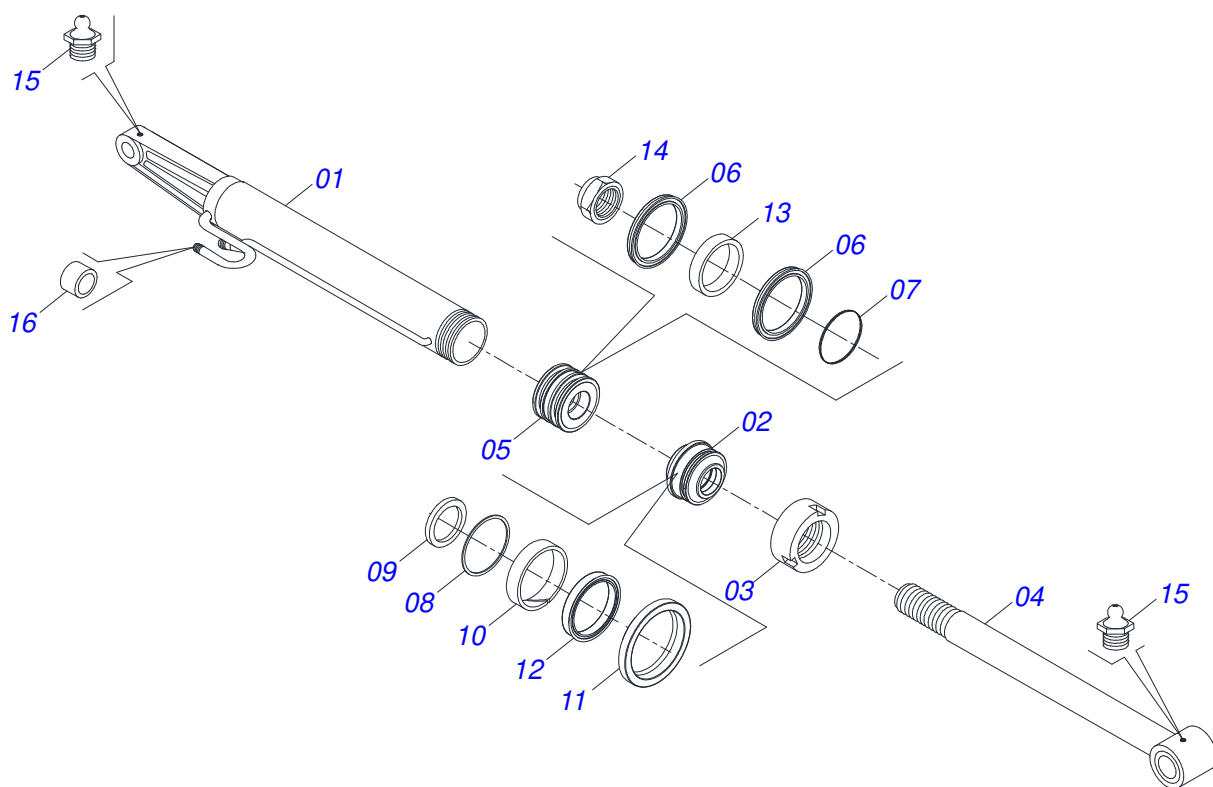
| Artículo | Código | Descripción | Ver Pág. | QT |
|----------|------------|--------------------------|----------|----|
| 01 | 0501067999 | SOPORTE CUCHILLA 2390 | | 01 |
| 02 | 0622360016 | RASPADOR REVERSIBLE 2400 | | 01 |
| 03 | 0501012240 | TORNILLO | | 08 |
| 04 | 0501012140 | ARANDELA PLANA | | 08 |
| 05 | 0503011445 | ARANDELA PRESION | | 08 |
| 06 | 0503010013 | TUERCA 5/8 | | 08 |



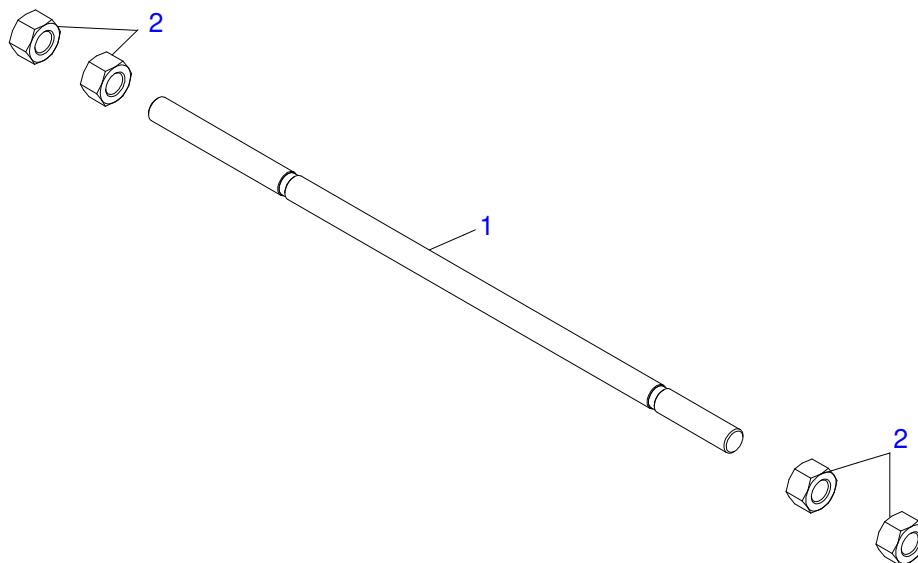
| Artículo | Código | Descripción | Ver Pág. | QT |
|----------|------------|---|----------|----|
| 01 | 0511046385 | CILINDRO HIDRAULICO 50,8 X 101,6 X 1150 X 440 DERECHO | 6 | 01 |
| 02 | 0511046386 | CILINDRO HIDRAULICO 50,8 X 101,6 X 1150 X 440 IZQUIERDO | 7 | 01 |
| 03 | 0511069316 | SOPORTE DELANTERO | | 01 |
| 04 | 0501063145 | ZAPATA CHASIS DER | | 01 |
| 05 | 0501063146 | ZAPATA CHASIS IZQ | | 01 |
| 06 | 0501063411 | ZAPATA ESTAB | | 02 |
| 07 | 0521063355 | EJE UNION | | 02 |
| 08 | 0501063959 | EJE ARTICULACION CON TRABA | | 02 |
| 09 | 0501063751 | EJE ARTIC 37,2 X 140 | | 02 |
| 10 | 0531013185 | SOPORTE PROTECCIÓN DE LA MANGUEIRA | | 01 |
| 11 | 0501010574 | ARANDELA PLANA | | 04 |
| 12 | 0501057990 | PROLONG DE LA BOCA DEL TANQUE | | 01 |
| 13 | 0501043212 | VARON 1.1/4" NC X 970 COMPL | 8 | 01 |
| 14 | 0501049588 | VARON 1.1/4 NC X 1640 | 9 | 02 |
| 15 | 0531016041 | BATIDOR | | 02 |
| 16 | 0591018792 | COMPLEMENTO DELANTERO CHASIS | | 02 |
| 17 | 0501068213 | CLAVE DOBLE 5/8 X 3/4 | | 01 |
| 18 | 0501061617 | LLAVE 1 CABO PLANO | | 01 |
| 19 | 0909095892 | CIRCUITO HIDRAULICO | 10 | 01 |
| 20 | 0561019292 | SOPORTE FIJACION CAJA DE HERRAMIENTAS | | 01 |
| 21 | 0541019767 | BARRA LIGACION | | 02 |
| 22 | 0502012702 | SOPORTE CUERPO PRESILHA | | 03 |
| 23 | 0571014003 | SOPORTE DE FIJACIÓN DE LA GUÍA ALTA | | 02 |
| 24 | 0501038567 | PIEZAS DE EMBALAJE | 11 | 01 |



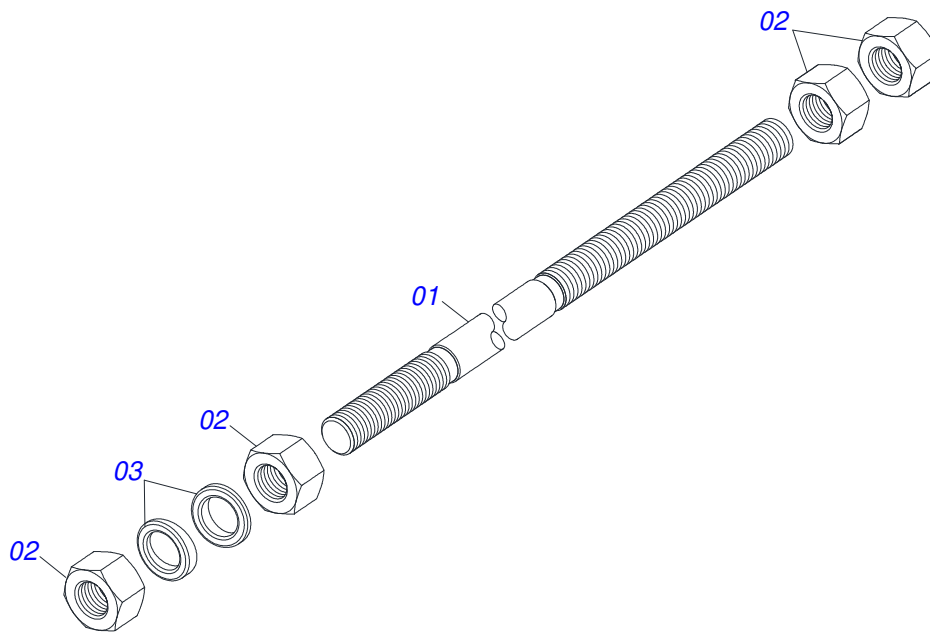
| Artículo | Código | Descripción | Ver Pág. |
|----------|------------|---------------------------------|----------|
| 01 | 0511069250 | CAMISA 101,60 X 558 DER | 01 |
| 02 | 0502010778 | SOPORTE ANILLOS 50,8 X 101,6 | 01 |
| 03 | 0502010017 | TAPA MOVIL 101,6 | 01 |
| 04 | 0511068874 | EXTENSOR | 01 |
| 05 | 0502010992 | EMBOLO 50,8 X 101,6 | 01 |
| 06 | 0503010043 | ANILLO 3750-3250 | 02 |
| 07 | 0503010345 | ANILLO O'RING 2-218 N 3006-9B | 01 |
| 08 | 0503011061 | ANILLO BACK-UP 8-342 | 01 |
| 09 | 0503010338 | ANILLO O'RING 2-342 N 3006-9B | 01 |
| 10 | 0503010952 | ANILLO GUIA INTERNO W2-2250-500 | 01 |
| 11 | 0503010039 | ANILLO RASCADOR D-2000 | 01 |
| 12 | 0503010991 | ANILLO 1870-2000-375-B | 01 |
| 13 | 0503010994 | ANILLO GUIA EXTERNO W2-4000-500 | 01 |
| 14 | 0503010817 | TUERCA 1.1/4 | 01 |
| 15 | 0503010002 | GRASERA 1800 | 02 |
| 16 | 0503030387 | TAPON | 02 |
| 17 | 0501031799 | JUEGO REPARO COMPLETO | 01 |



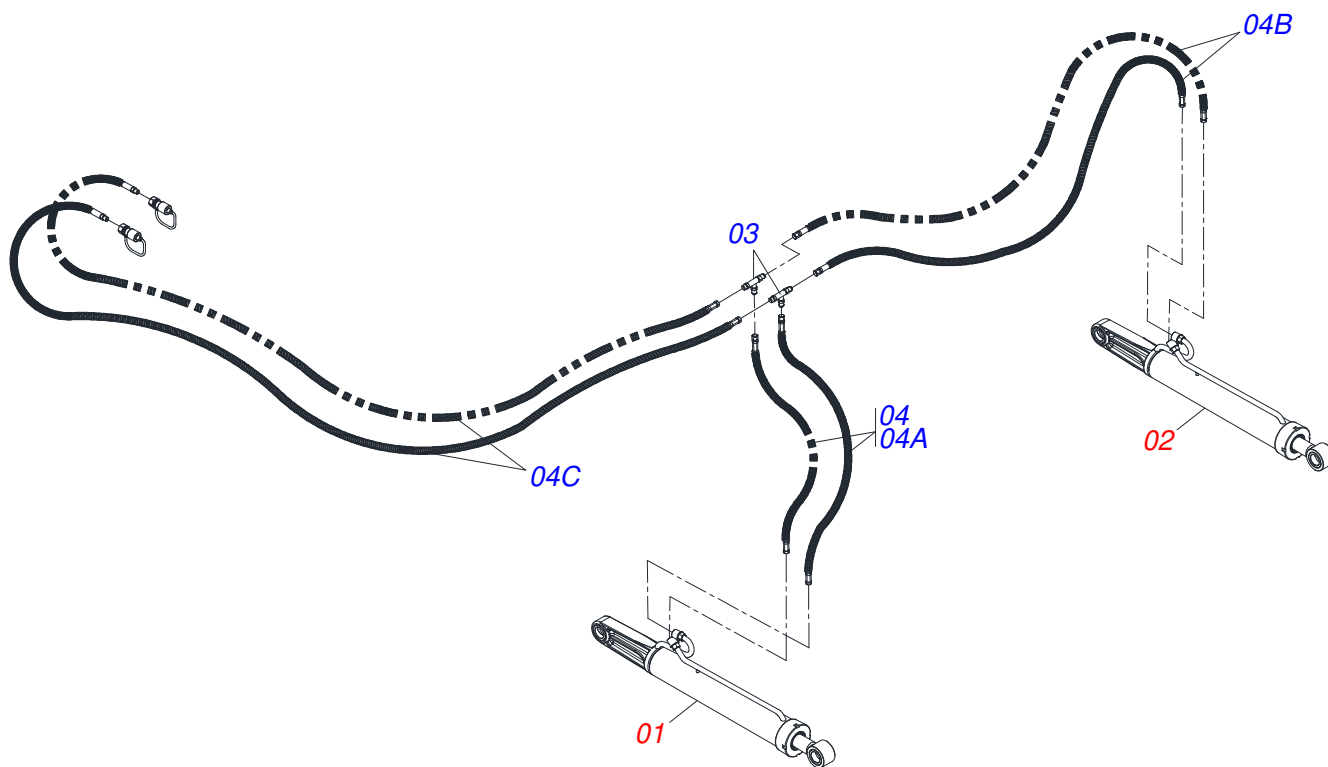
| Artículo | Código | Descripción | Ver Pág. |
|----------|------------|---------------------------------|----------|
| 01 | 0511069251 | CAMISA | 01 |
| 02 | 0502010778 | SOPORTE ANILLOS 50,8 X 101,6 | 01 |
| 03 | 0502010017 | TAPA MOVIL 101,6 | 01 |
| 04 | 0511069252 | EXTENSOR 50,80 X 771,50 | 01 |
| 05 | 0502010992 | EMBOLO 50,8 X 101,6 | 01 |
| 06 | 0503010043 | ANILLO 3750-3250 | 02 |
| 07 | 0503010345 | ANILLO O'RING 2-218 N 3006-9B | 01 |
| 08 | 0503011061 | ANILLO BACK-UP 8-342 | 01 |
| 09 | 0503010338 | ANILLO O'RING 2-342 N 3006-9B | 01 |
| 10 | 0503010952 | ANILLO GUIA INTERNO W2-2250-500 | 01 |
| 11 | 0503010039 | ANILLO RASCADOR D-2000 | 01 |
| 12 | 0503010991 | ANILLO 1870-2000-375-B | 01 |
| 13 | 0503010994 | ANILLO GUIA EXTERNO W2-4000-500 | 01 |
| 14 | 0503010817 | TUERCA 1.1/4 | 01 |
| 15 | 0503010002 | GRASERA 1800 | 02 |
| 16 | 0503030387 | TAPON | 02 |
| 17 | 0501031799 | JUEGO REPARO COMPLETO | 01 |



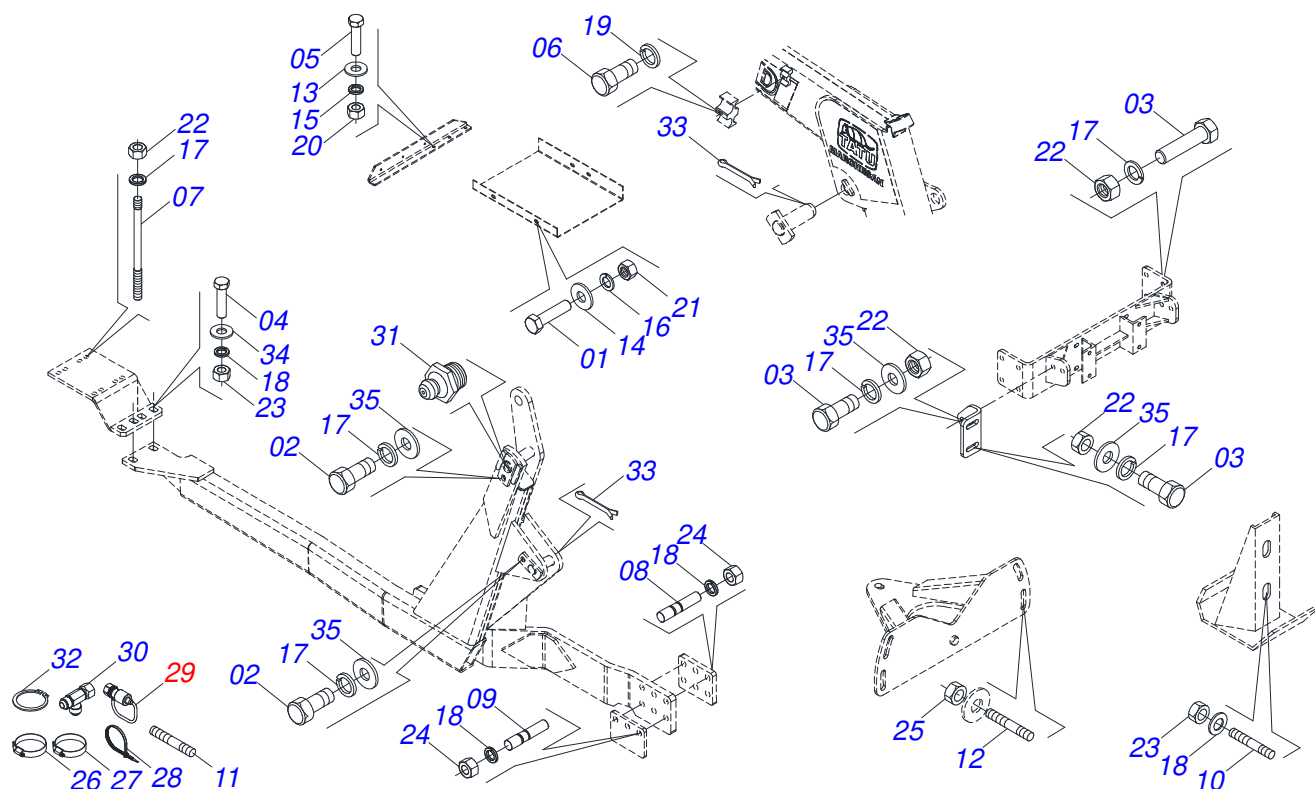
| Artículo | Código | Descripción | Ver Pág. | QT |
|----------|------------|-----------------------|----------|----|
| 001 | 0501014915 | VARON 1.1/4" NC X 970 | | 01 |
| 002 | 0501010087 | TUERCA 1.1/4" | | 04 |



| Artículo | Código | Descripción | Ver Pág. | QT |
|----------|------------|--------------------|----------|----|
| 01 | 0521018624 | VARON 1.1/4 X 1640 | | 01 |
| 02 | 0501010087 | TUERCA 1.1/4" | | 04 |
| 03 | 0502012180 | ARANDELA TENSORA | | 02 |



| Artículo | Código | Descripción | Ver Pág. | QT |
|----------|------------|---|----------|----|
| 01 | 0511046385 | CILINDRO HIDRAULICO 50,8 X 101,6 X 1150 X 440 DERECHO | 6 | 01 |
| 02 | 0511046386 | CILINDRO HIDRAULICO 50,8 X 101,6 X 1150 X 440 IZQUIERDO | 7 | 01 |
| 03 | 0503013493 | CONEXION T MACHO | | 01 |
| 04 | 0501053431 | JUEGO MANGUERA | | 01 |
| 04A | 0501080014 | MANGUERA | | 02 |
| 04B | 0501080322 | MANGUERA 1/2 X 1850 TR-TC | | 02 |
| 04C | 0501080246 | MANGUERA 3/8 TR-TM | | 02 |



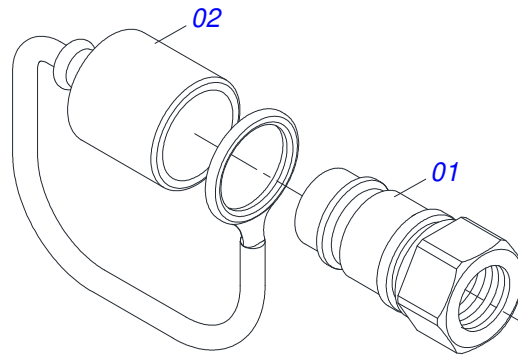
| Artículo | Código | Descripción | Ver Pág. | QT |
|----------|------------|---|----------|----|
| 01 | 0501010080 | TORNILLO 3/8" | | 04 |
| 02 | 0503010962 | TORNILLO 5/8" UNC X 1.1/4" | | 06 |
| 03 | 0501010100 | TORNILLO 5/8 UNC X 2 CS G.5 ZN | | 18 |
| 04 | 0501010500 | TORNILLO 3/4"UNC X3" | | 04 |
| 05 | 0503010461 | TORNILLO 1/4" UNC X 1" | | 03 |
| 06 | 0503012555 | TORNILLO 7/16 UNC X 2 CS RT G.7 ZN | | 03 |
| 07 | 0501011426 | PERNO 5/8" X 5/8" X 240 | | 08 |
| 08 | 0511014680 | PERNO M20 X 3/4 UNF X 85 | | 06 |
| 09 | 0501010603 | PERNO 3/4" UNF X 95 | | 06 |
| 10 | 0561016756 | PRISIONERO 3/4 UNC X 3/4 UNC X 56 | | 04 |
| 11 | 0511014160 | PERNO 3/4" UNF X 115 | | 12 |
| 12 | 0561016755 | PRISIONERO 1 UNC X 1 UNC X 76 ZN | | 04 |
| 13 | 0511017303 | ARANDELA PLANA | | 03 |
| 14 | 0501010984 | ARANDELA PLANA | | 08 |
| 15 | 0503010143 | ARANDELA PRESION | | 03 |
| 16 | 0503010025 | ARANDELA PRESION 3/8 | | 04 |
| 17 | 0503010027 | ARANDELA PRESION | | 32 |
| 18 | 0503010023 | ARANDELA PRESION | | 16 |
| 19 | 0503010180 | ARANDELA PRESION 7/16" | | 03 |
| 20 | 0503010144 | TUERCA 1/4" UNC | | 03 |
| 21 | 0503010026 | TUERCA 3/8 | | 04 |
| 22 | 0503010013 | TUERCA 5/8 | | 34 |
| 23 | 0503010014 | TUERCA 3/4" UNC | | 08 |
| 24 | 0503010335 | TUERCA 3/4 | | 12 |
| 25 | 0501010059 | TUERCA 1.5/8 | | 04 |
| 26 | 0503010243 | ABRAZADERA | | 01 |
| 27 | 0503010246 | ABRAZADERA | | 02 |
| 28 | 0503013100 | ABRAZADERA NYLON | | 04 |
| 29 | 0501053834 | ACOPLAMIENTO RAPIDO MACHO AGRICOLA CON TAPA - 1/2 NPT | 12 | 02 |
| 30 | 0503013493 | CONEXION T MACHO | | 02 |
| 31 | 0503010002 | GRASERA 1800 | | 06 |



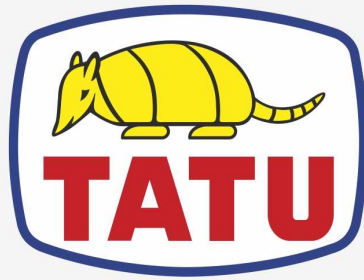
PD VTR BM 110/125I-4 BT SC GAL
PIEZAS DE EMBALAJE

Página 11
0501038567

| Artículo | Código | Descripción | Ver Pág. | QT |
|-----------------|---------------|----------------------------------|-----------------|-----------|
| 32 | 0503010217 | ANILLO TENSOR 501040 (PARA EJE) | | 04 |
| 33 | 0503010534 | PASADOR ABIERTO 3/8 X 2.1/2 | | 02 |
| 34 | 0501010322 | ARANDELA PLANA 20.50 X 46 X 4.75 | | 12 |
| 35 | 0501012140 | ARANDELA PLANA | | 14 |



| Artículo | Código | Descripción | Ver Pág. | QT |
|----------|------------|--------------------------------|----------|----|
| 01 | 0503011627 | MACHO ENGANCHE RAP AGR 1/2 NPT | | 01 |
| 02 | 0503011882 | TAPA PLASTICA P/ ENG RAP | | 01 |



MARCHESAN

Publicaciones Técnicas | Elaboración y Revisión
MARINA PEREZ NIZA

www.marchesan.com.br

