

**PCA - PALAS DELANTERAS**

**PCA 600 2C VTR A800R/A/A990R BT SC S/AC**

**Código:** 0501092993  
**Serie:** S-1219  
**Revisión:** 00  
**Fecha de Revisión:** FEVEREIRO/2022

# CATALOGO DE PARTES



**MARCHESAN**



# PRODUCTOS

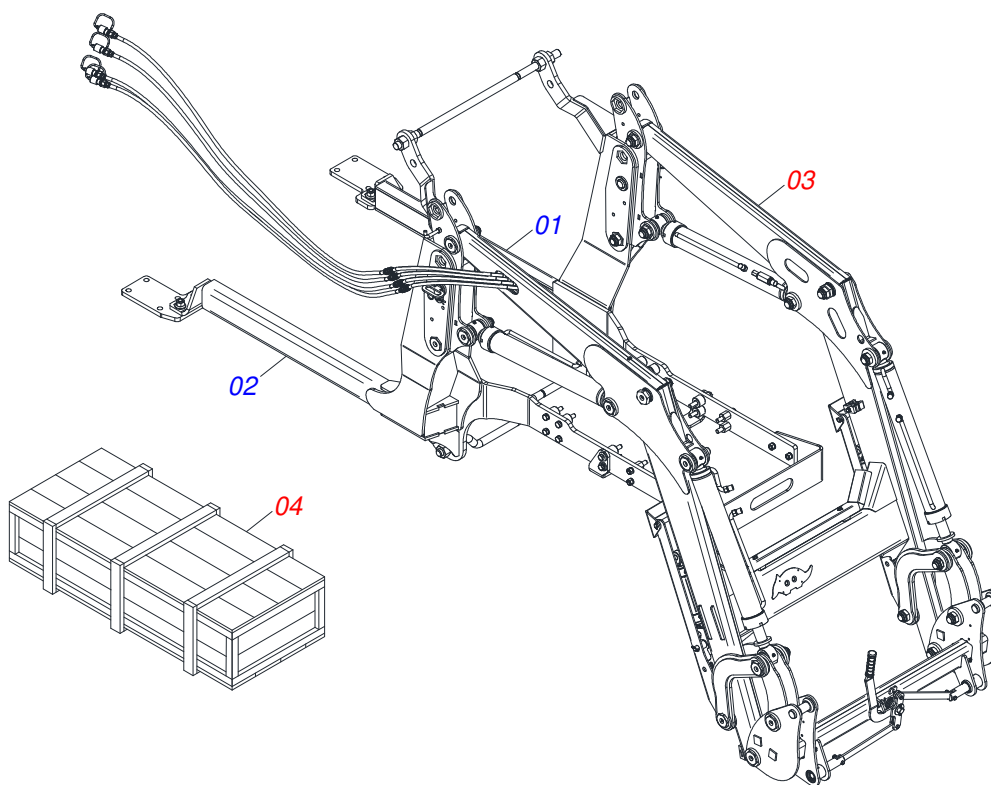
Código	Descripción
0106111255	PCA 600 2C VTR A800R/A/A990R BT SC S/AC

## ATENCIÓN: IMPORTANTE

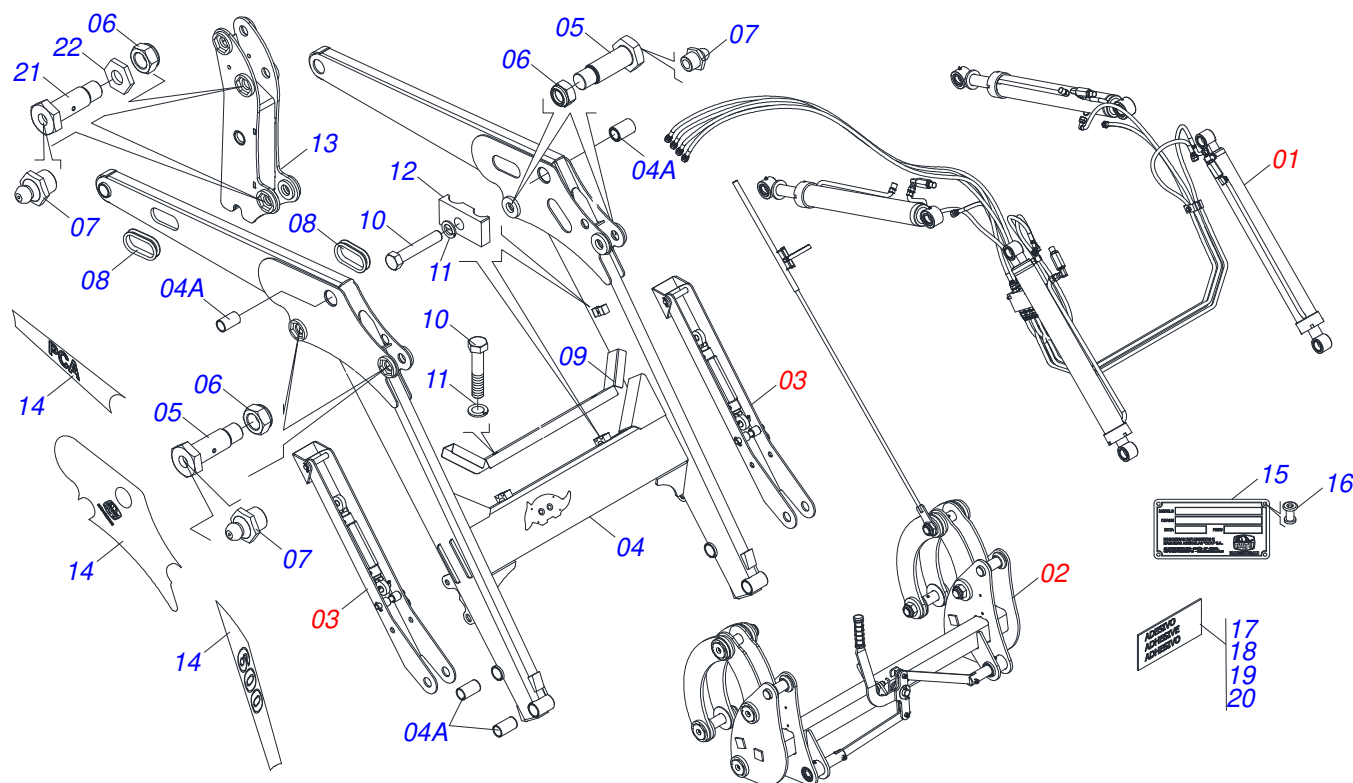
Marchesan S.A. se reserva el derecho de perfeccionar y/o cambiar las características técnicas de sus productos, sin previo aviso y sin la obligación de proceder con los ya comercializados y sin conocimiento previo del revendedor o consumidor. Las fotos son únicamente ilustrativas.

# ÍNDICE

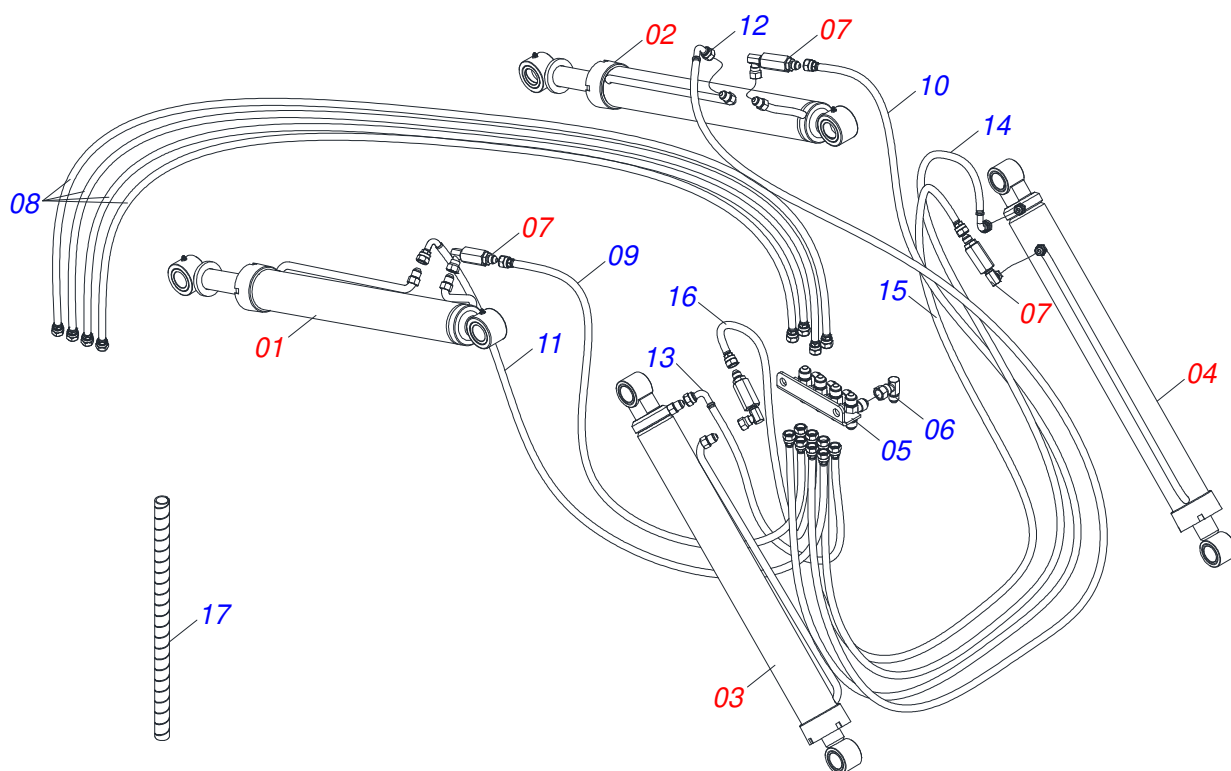
0106111255	PCA 600 2C VTR A800R/A/A990R BT SC S/AC	.....	1
0521046965	SOPORTE MÓVIL COMPLETO	.....	2
0909092479	CIRC HIDR SOPORTE MÓVIL PCA 600	.....	3
0521050256	CILINDRO HIDRAULICO DERECHO 44,45 X 76,20 X 845 X 555	.....	4
0521050255	CILINDRO HIDRAULICO IZQUIERDO 44,45 X 76,20 X 845 X 555	.....	5
0521045380	CILINDRO HIDRAULICO DERECHO Ø44,45 X Ø76,10 X 918	.....	6
0521045379	CILINDRO HIDRAULICO IZQUIERDO Ø44,45 X Ø 76,10 X 918	.....	7
0511057772	CONJUNTO VÁLVULA DE SEGURIDAD	.....	8
0909092474	CONJUNTO DEL ARTICULADOR	.....	9
0909092475	DESCANSO CON TUERCA DEL SOPORTE MOVIL	.....	10
0521026078	CAJA CON COMPONENTES	.....	11
0511043351	VARON 1" X 2220	.....	12
0501047774	VARON 1.1/4 NC X 850 CURVO COMPLETO	.....	13
0511033747	PIEZAS EMBALADAS	.....	14
0501053834	ACOPLAMIENTO RAPIDO MACHO	.....	15



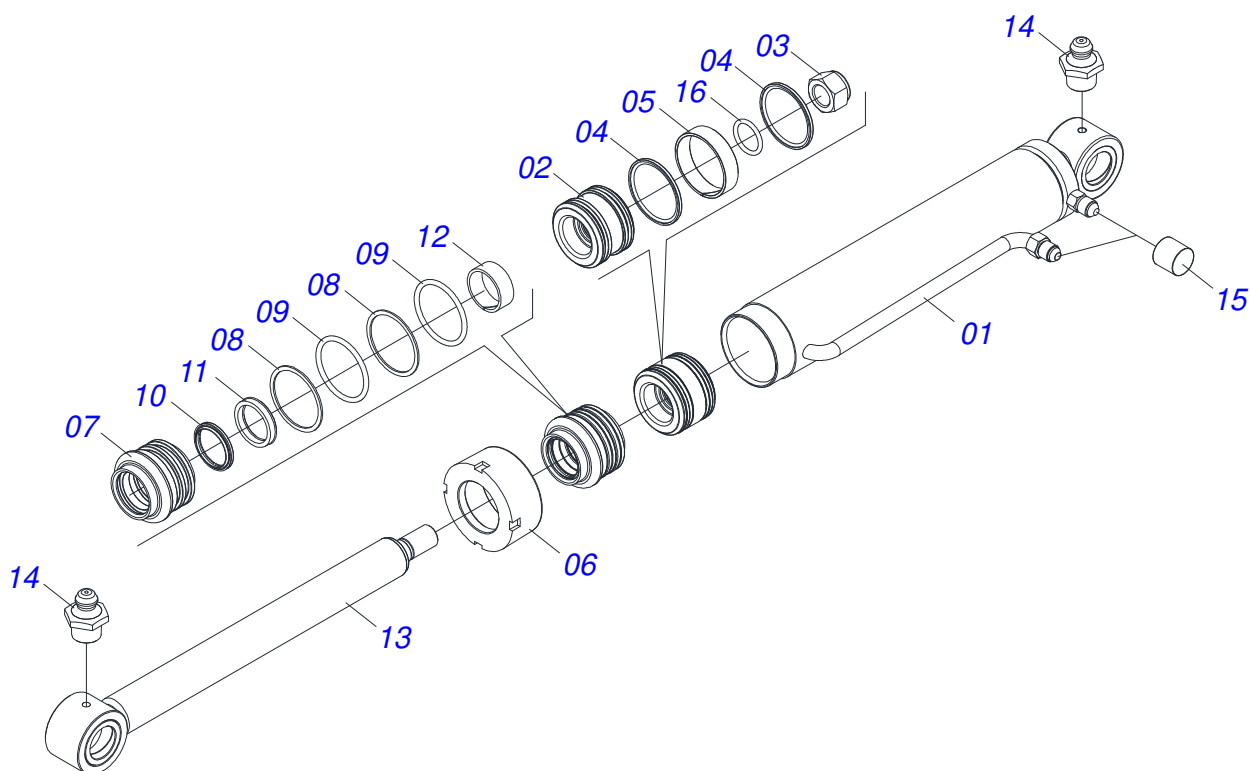
Artículo	Código	Descripción	Ver Pág.	QT
01	0531060730	CHASIS IZQUIERDO		01
02	0531060740	CHASIS DERECHO		01
03	0521046965	SOPORTE MÓVIL COMPLETO	2	01
04	0521026078	CAJA CON COMPONENTES	11	01



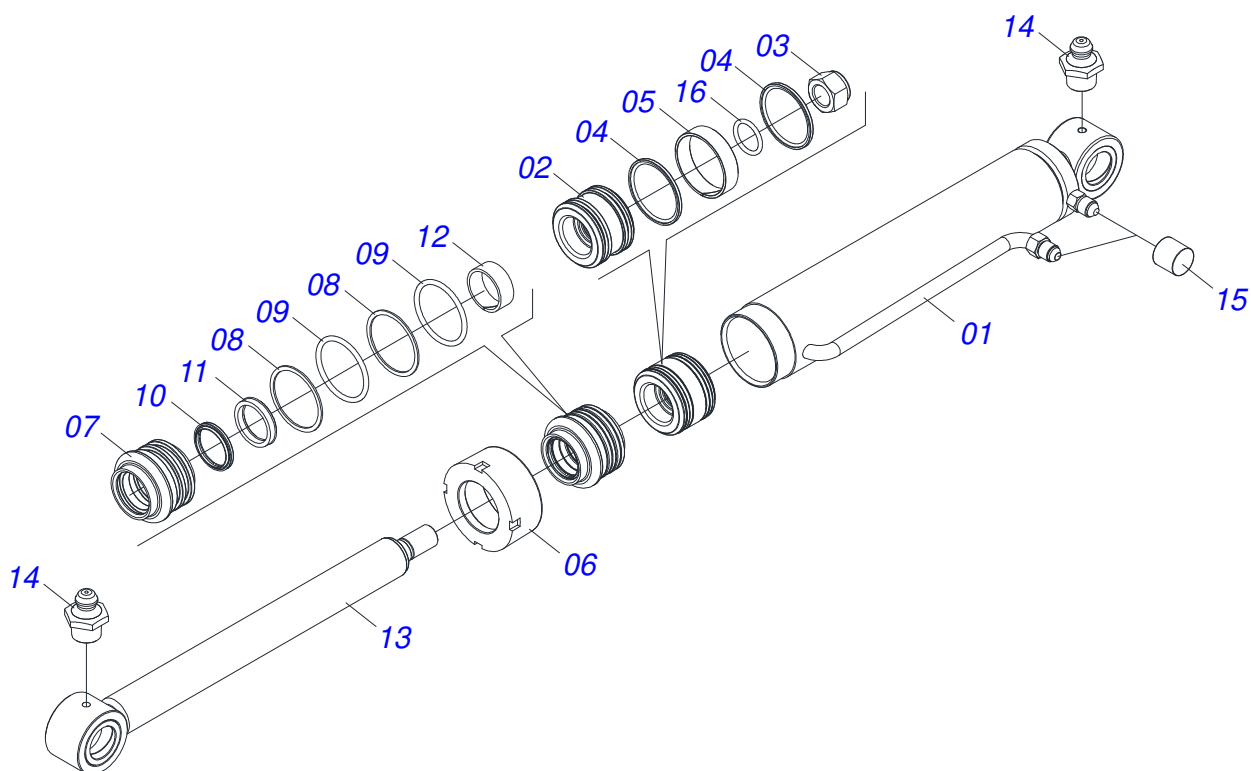
Artículo	Código	Descripción	Ver Pág.	QT
01	0909092479	CIRC HIDR SOPORTE MÓVIL PCA 600	3	01
02	0909092474	CONJUNTO DEL ARTICULADOR	9	01
03	0909092475	DESCANSO CON TUERCA DEL SOPORTE MOVIL	10	01
04	0521067475	APOYO MOVIL		01
04A	0501110800	BUJE Ø37,70 X Ø55 X 80		08
05	0581013575	TORNILLO 1.1/4 UNF X 85		04
06	0503010044	TUERCA 1.1/4		04
07	0503010002	GRASERA 1800		04
08	0503034364	PROTECTOR DE LA MANGUERA		02
09	0521065758	PROTECCIÓN DEL ENCANAMIENTO		01
10	0503012555	TORNILLO 7/16 UNC X 2 CS RT G.7 ZN		02
11	0503010180	ARANDELA PRESION 7/16"		02
12	1902010477	CUERPO SUPERIOR PRESILLA		03
13	0503012555	TORNILLO 7/16 UNC X 2 CS RT G.7 ZN		01
14	0503010180	ARANDELA PRESION 7/16"		01
15	0521067487	TORRE MOVIL		02
16	0503062658	CONJUNTO ETIQUETA ADHESIVA		01
17	0503034003	ETIQUETA IDENTIFICACIÓN ALUMINIO		01
18	0503010001	REMACHE POP		04
19	0503034078	ETIQUETA ADHESIVA PUNTOS DE ELEVACIÓN		03
20	0503031087	ETIQUETA ADHESIVA		01
21	0503031428	ETIQUETA ADHESIVA ATENCIÓN		01
22	0503031827	LUBRICACIÓN ADHESIVA Y ETIQUETA DE REAPERTURA		01



Artículo	Código	Descripción	Ver Pág.	QT
01	0521050256	CILINDRO HIDRAULICO DERECHO 44,45 X 76,20 X 845 X 555	4	01
02	0521050255	CILINDRO HIDRAULICO IZQUIERDO 44,45 X 76,20 X 845 X 555	5	01
03	0521045380	CILINDRO HIDRAULICO DERECHO Ø44,45 X Ø76,10 X 918	6	01
04	0521045379	CILINDRO HIDRAULICO IZQUIERDO Ø44,45 X Ø76,10 X 918	7	01
05	0521069023	DIVISOR DE MANGUERA PCA 600 2C		01
06	0503018034	RODILLA MACHO JIC		04
07	0511057772	CONJUNTO VÁLVULA DE SEGURIDAD	8	04
08	0501080452	MANGUERA 3/8 X 2500 TR-TR		04
09	0501080127	MANGUERA		01
10	0501080483	MANGUERA 3/8 X 2200 TR-TR		01
11	0501080348	MANGUERA 3/8 X 1200 TR-TC		01
12	0501080451	MANGUERA 3/8" X 2400 TR-TC		01
13	0501080375	MANGUERA 3/8 X 600 TR-TC		01
14	0501080419	MANGUERA 3/8 X 2100 TR-TC		01
15	0501080320	MANGUERA 3/8 X 2100 TR-TR		01
16	0501080027	MANG 3/8 X 1000 TR-TR		01
17	0571014419	RESORTE PROTECCIÓN PLASTICA MANGUERA 3/4 X 700MM		01

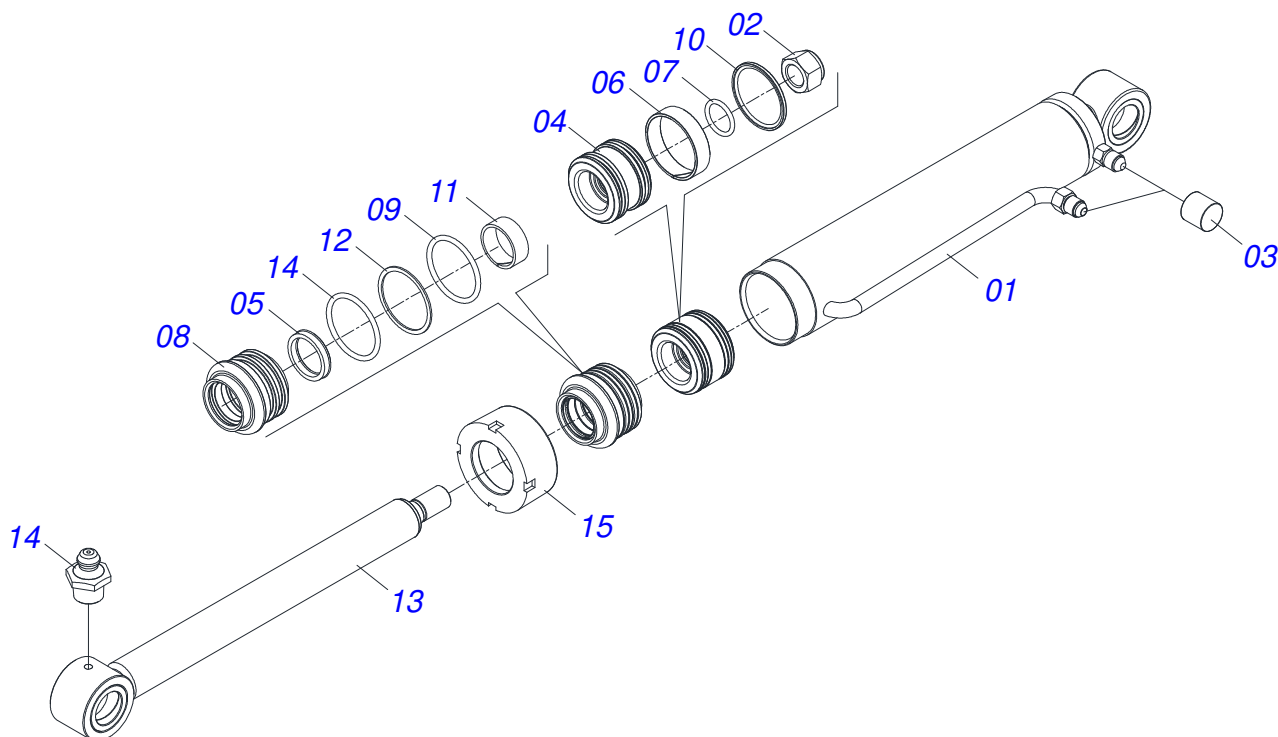


Artículo	Código	Descripción	Ver Pág.	QT
01	0521067485	CAMISA DERECHA 76,20 X 740,50		01
02	0581010304	EMBOLO		01
03	0503010063	TUERCA 1" UNF		01
04	0503018138	ANILLO BS		02
05	0503018140	ANILLO GUIA		01
06	0502011899	TAPA MOVIL 76,2		01
07	0581010301	SOPORTE ANILLOS		01
08	0503011059	ANILLO BACK-UP 8-334		02
09	0503010343	ANILLO O'RING 2-334 N 3006-9B		02
10	0503010761	ANILLO RASCADOR D-1750		01
11	0503017937	ANILLO		01
12	0503017938	ANILLO GUIA		01
13	0521067543	EXTENSOR AIRE 44,45 X 774		01
14	0503010002	GRASERA 1800		02
15	0503030385	PLUG CILINDRICO N-002		02
16	0503010042	ANILLO O'RING 2-214 N 3006-9B		01
17	0511032293	JUEGO REPARO COMPL		01

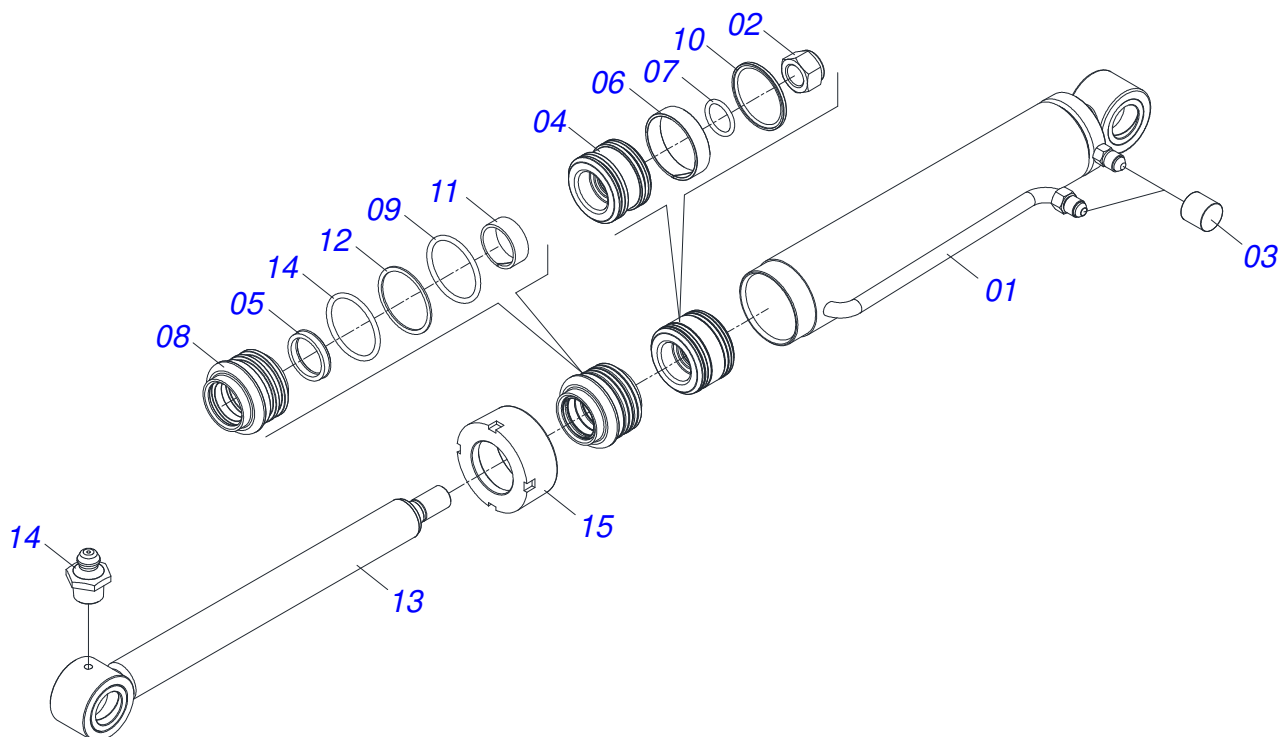


Artículo	Código	Descripción	Ver Pág.	QT
01	0521067486	CAMISA IZQUIERDA 76,20 X 740,50		01
02	0581010304	EMBOLO		01
03	0503010063	TUERCA 1" UNF		01
04	0503018138	ANILLO BS		02
05	0503018140	ANILLO GUIA		01
06	0502011899	TAPA MOVIL 76,2		01
07	0581010301	SOPORTE ANILLOS		01
08	0503011059	ANILLO BACK-UP 8-334		02
09	0503010343	ANILLO O-RING 2-334 N 3006-9B		02
10	0503010761	ANILLO RASCADOR D-1750		01
11	0503017937	ANILLO		01
12	0503017938	ANILLO GUIA		01
13	0521067543	EXTENSOR AIRE 44,45 X 774		01
14	0503010002	GRASERA 1800		02
15	0503030385	PLUG CILINDRICO N-002		02
16	0503010042	ANILLO O-RING 2-214 N 3006-9B		01
17	0511032293	JUEGO REPARO COMPL		01

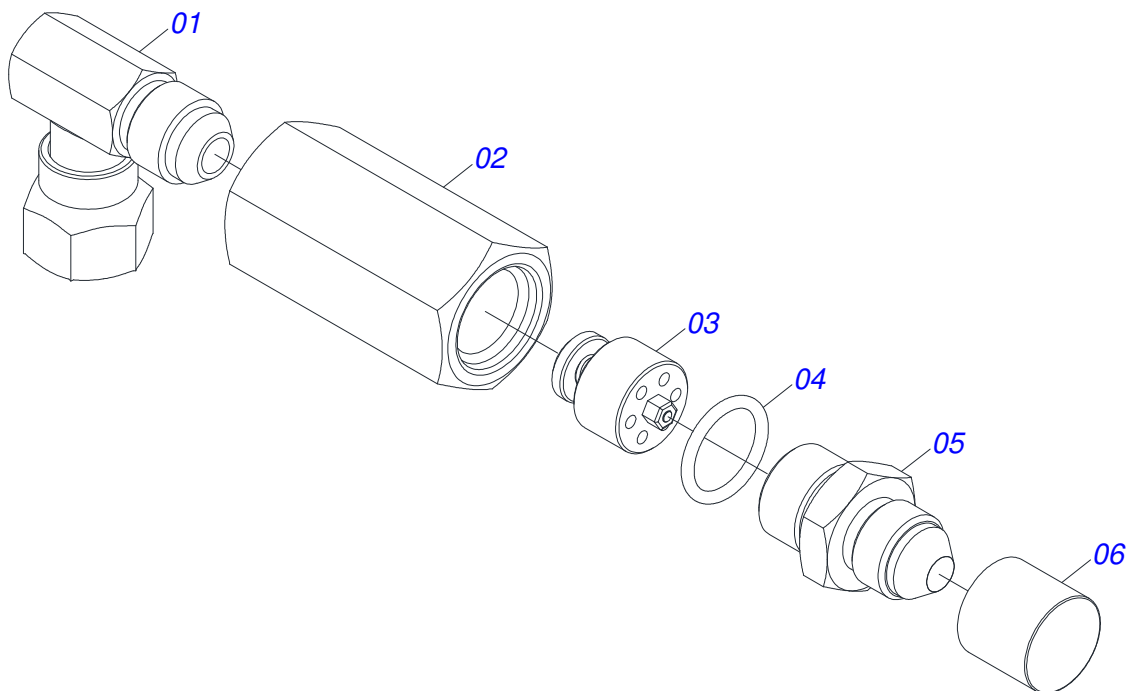




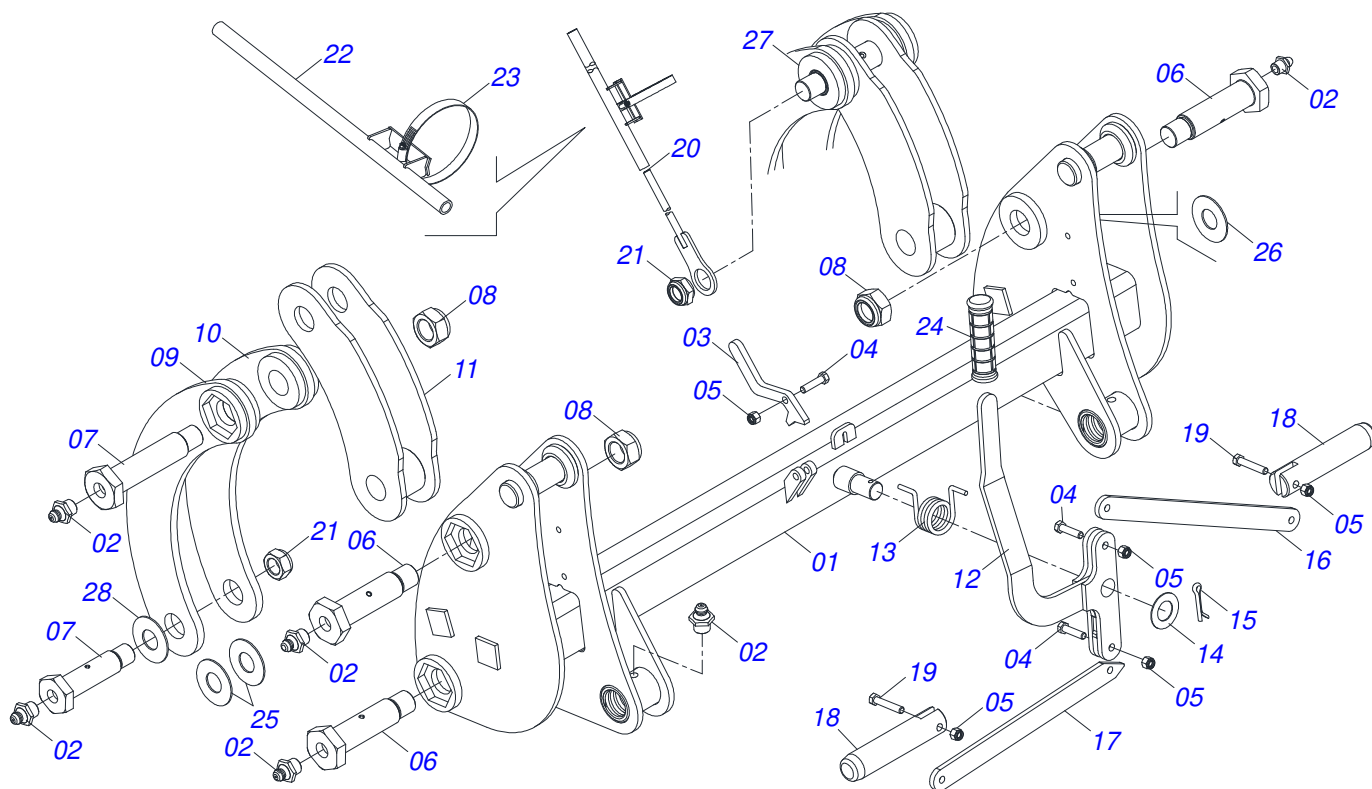
Artículo	Código	Descripción	Ver Pág.	QT
01	0521065843	CAJA DEL CILINDRO DERECHA CON EXTENSIÓN		01
02	0503010063	TUERCA 1" UNF		01
03	0503030385	PLUG CILINDRICO N-002		02
04	0502011898	EMBOLO 44,45 X 76,2		01
05	0503012768	EMPAQUETADURA 3750-2250		02
06	0503010992	ANILLO GUIA EXTERNO W2-3000-500		01
07	0503010042	ANILLO O-RING 2-214 N 3006-9B		01
08	0502011897	APOYO ANILLO 44,45 X 76,2		01
09	0503010761	ANILLO RASCADOR D-1750		01
10	0503010990	ANILLO 1870-1750-375-B		01
11	0503010949	ANILLO GUIA INTERNO W2-2000-500		01
12	0503011059	ANILLO BACK-UP 8-334		01
13	0521065845	ARTICULADOR SOLDADO Ø 44,45 X 839		01
14	0503010343	ANILLO O-RING 2-334 N 3006-9B		01
15	0502011899	TAPA MOVIL 76,2		01
16	0503010002	GRASERA 1800		01
17	0501033655	JUEGO REPARO COMPL		01



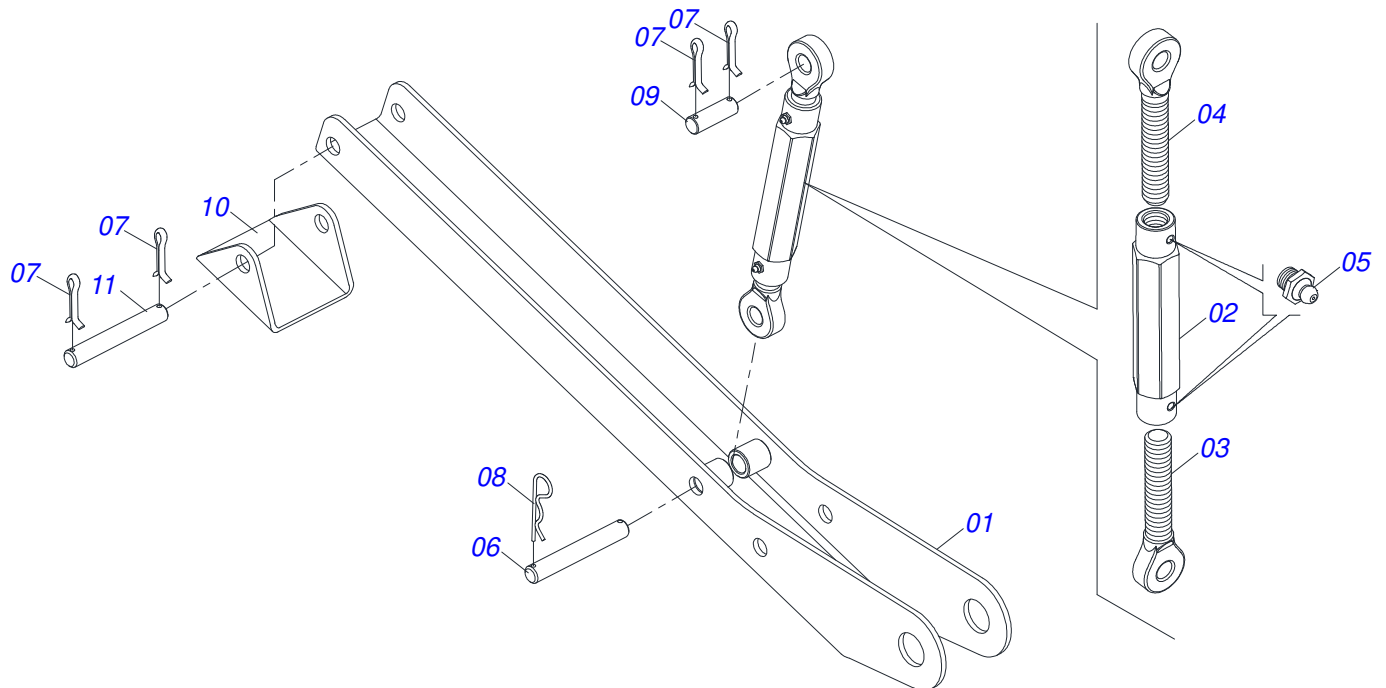
Artículo	Código	Descripción	Ver Pág.	QT
01	0521065842	CAMISA IZQUIERDA CON EXTENSIÓN		01
02	0503010063	TUERCA 1" UNF		01
03	0503030385	PLUG CILINDRICO N-002		02
04	0502011898	EMBOLO 44,45 X 76,2		01
05	0503012768	EMPAQUETADURA 3750-2250		02
06	0503010992	ANILLO GUIA EXTERNO W2-3000-500		01
07	0503010042	ANILLO O-RING 2-214 N 3006-9B		01
08	0502011897	APOYO ANILLO 44,45 X 76,2		01
09	0503010761	ANILLO RASCADOR D-1750		01
10	0503010990	ANILLO 1870-1750-375-B		01
11	0503010949	ANILLO GUIA INTERNO W2-2000-500		01
12	0503011059	ANILLO BACK-UP 8-334		01
13	0521065845	ARTICULADOR SOLDADO Ø 44,45 X 839		01
14	0503010343	ANILLO O-RING 2-334 N 3006-9B		01
15	0502011899	TAPA MOVIL 76,2		01
16	0503010002	GRASERA 1800		01
17	0501033655	JUEGO REPARO COMPL		01



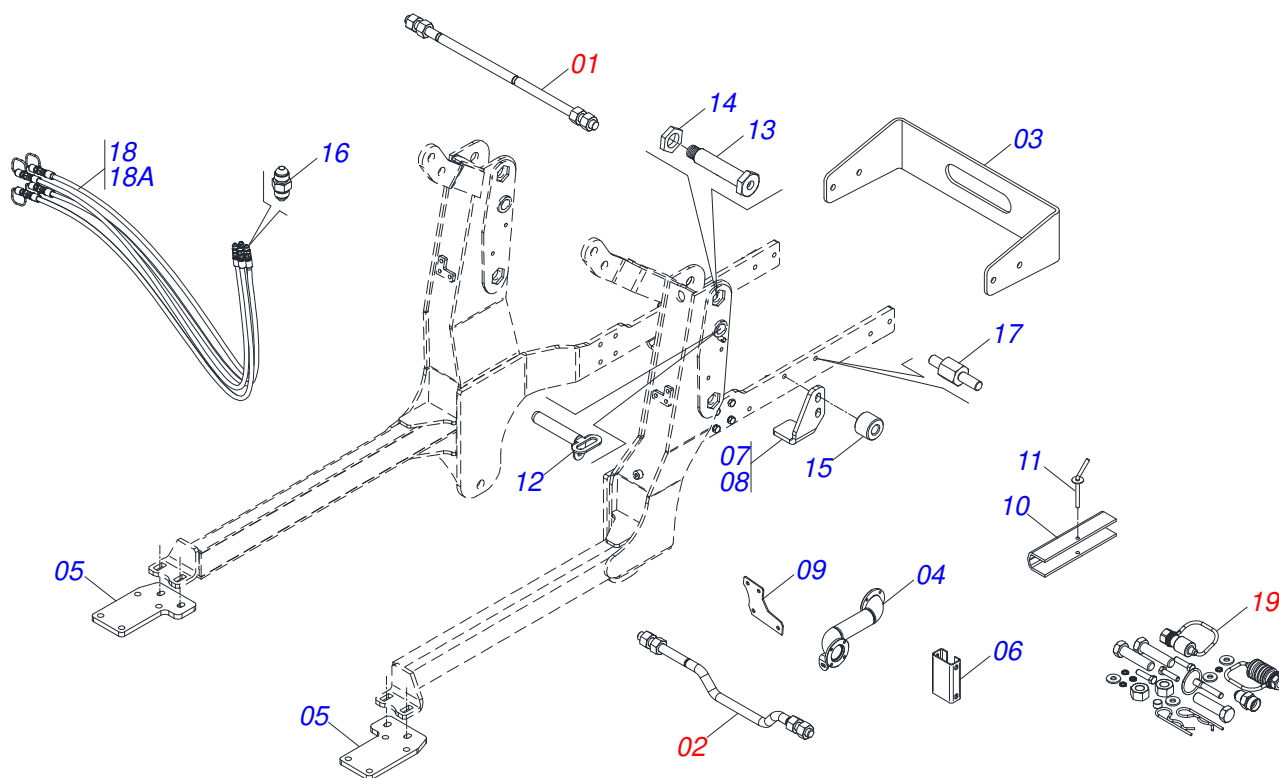
Artículo	Código	Descripción	Ver Pág.	QT
01	0503018034	RODILLA MACHO JIC		01
02	0581014055	ADAPTADOR		01
03	0503016854	VALVULA COMPL		01
04	0503010045	ANILLO O-RING		01
05	0581014054	NIPLE 1/2 BSP		01
06	0503030385	PLUG CILINDRICO N-002		01



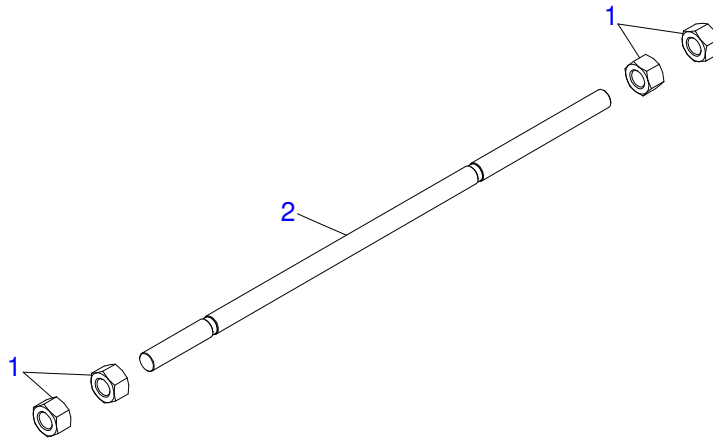
Artículo	Código	Descripción	Ver Pág.	QT
01	0521065697	ARTICULADOR		01
02	0503010002	GRASERA 1800		10
03	0571018934	BLOQUEADOR PÉNDULO		01
04	0503010849	TORNILLO 3/8 UNC X 1.1/2		03
05	0503013357	TUERCA 3/8 NC		05
06	0571018264	TORNILLO 1.1/4" UNF X 149 ZN		04
07	0571018245	TORNILLO 1.1/4" UNF X 139		04
08	0503010044	TUERCA 1.1/4		07
09	0521067473	BRAZO EXTERNO DEL ARTICULADOR		02
10	0521067474	BRAZO INTERNO DEL ARTICULADOR		02
11	0521067478	ARTICULADOR INFERIOR		02
12	0521065888	PALANCA		01
13	0503034192	MUELLE DE TORSIÓN		01
14	0561811883	ARANDELA PLANA 28,5 X 51,5 X 1,50 SA		01
15	0503010523	PASADOR ABIERTO 1/4" X 2"		01
16	0571018935	BRAZO DE APOYO DEL RESORTE		01
17	0571018125	BRAZO DERECHO DEL DESBLOQUEO		01
18	0571018129	PINES TRABA ACCESORIO		02
19	0503011236	TORNILLO 3/8 UNC X 2		02
20	0521068692	TIRANTE DE NIVEL		01
21	0571018205	TUERCA 1.1/4"XUNF CON REBORDE		01
22	0521067968	GUIA VARÓN		01
23	0503011372	ABRAZADERA 102 A 121		01
24	0503037382	MANOPLA PVC Ø25 X 120		01
25	0551014871	ARANDELA PLANA 38.50 X 88 X 3.0		04
26	0521011100	ARANDELA PLANA		08
27	0581014204	ARANDELA PLANA		04
28	0591010982	ARANDELA ESPACIADOR		04



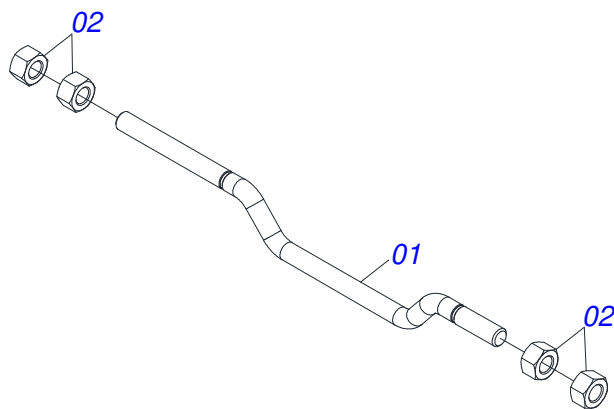
Artículo	Código	Descripción	Ver Pág.	QT
01	0521065756	CUERPO DESCANSO		02
02	0502012530	CUERPO PORCA REGULADOR R1		02
03	0502012562	HUSO IZQUIERDO R1 X 160		02
04	0502012529	HUSO DERECHO R1 X 160		02
05	0503010002	GRASERA 1800		04
06	0511013598	EJE UNION 3/4 X 120		02
07	0503010071	PASADOR ABIERTO 3/16 X 1		06
08	0503030012	PASADOR ABIERTO		02
09	0561015578	EJE UNION 3/4 X 56		02
10	0571018252	BASE DE DESCANSO		02
11	0521012777	EJE UNION 19,05 X 137		02



Artículo	Código	Descripción	Ver Pág.	QT
01	0511043351	VARON 1" X 2220	12	01
02	0501047774	VARON 1.1/4 NC X 850 CURVO COMPLETO	13	01
03	0571017231	PROTECCIÓN DELANTERA		01
04	0531061233	EXTENSIÓN DE ESCAPE		01
05	0591013410	BASE FIJACION		02
06	0591013346	SEPARADOR		02
07	0591013343	BATIDOR IZQUIERDO		01
08	0591013344	BATIDOR DERECHO		01
09	0591013347	BASE DE FIJACIÓN		01
10	0531017238	BLOQUEO DEL TRANSPORTE		02
11	0501068994	EJE TRABA 8,30 X 78		02
12	0521067468	EJE DE FIJACIÓN DEL SOPORTE MÓVIL		02
13	0581013410	TORNILLO 1.1/4" UNF X 155		02
14	0581010243	ARANDELA HEXÁGONO EXTERNO		02
15	0561017343	BUJE		12
16	0571018714	NIPLE UNIÓN 3/4"X3/4"UNF (SEXT 7/8"X50)		04
17	0591013345	PERNO		04
18	0521050403	CONJUNTO MANGUERA		01
18A	0501080384	MANGUERA 3/8 TR-TM		04
19	0511033747	PIEZAS EMBALADAS	14	01

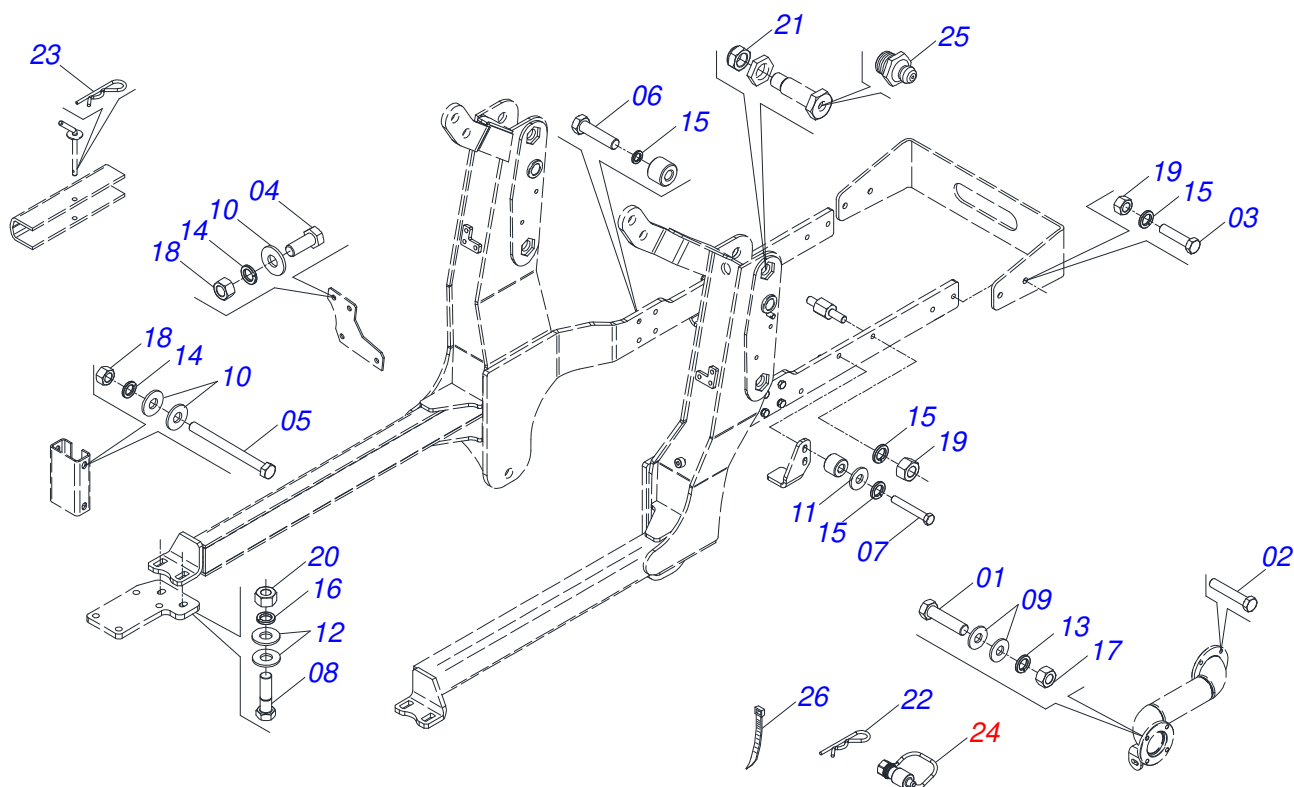


Artículo	Código	Descripción	Ver Pág.	QT
01	0501010087	TUERCA 1.1/4"		04
02	0541015018	TIRANTE 1.1/4 NC X 1000		01

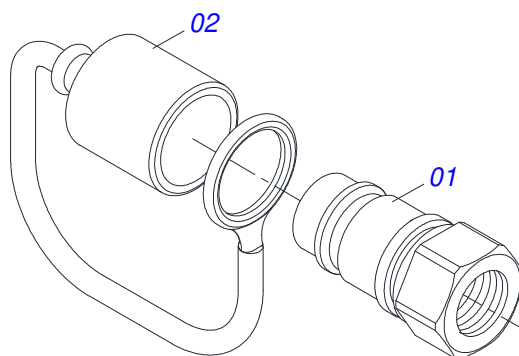


Artículo	Código	Descripción	Ver Pág.	QT
01	0521010387	VARON 1.1/4 UNC X 850 ENCORVADO		01
02	0501010087	TUERCA 1.1/4"		04



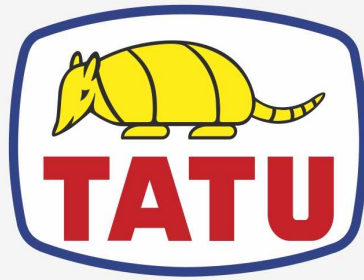


Artículo	Código	Descripción	Ver Pág.	QT
01	0503010421	TORNILLO 5/16 UNC X 1.1/2		04
02	0503015114	TORNILLO		04
03	0501010100	TORNILLO 5/8 UNC X 2 CS G.5 ZN		04
04	0501010161	TORNILLO 1/2 UNC X 1.1/4		02
05	0503011411	TORNILLO 1/2" UNC X 5.1/2"		04
06	0503012833	TORNILLO M16 X 2 X 90		08
07	0503014594	TORNILLO		04
08	0501010827	TORNILLO 3/4 UNC X 2.3/4		04
09	0501010694	ARANDELA PLANA		08
10	0511017302	ARANDELA PLANA 13.5 X 32.5 X 3.00		10
11	0501012140	ARANDELA PLANA		04
12	0501010322	ARANDELA PLANA 20.50 X 46 X 4.75		08
13	0503010179	ARANDELA PRESION		04
14	0503010019	ARANDELA PRESION 1/2"		06
15	0503010027	ARANDELA PRESION		20
16	0503010023	ARANDELA PRESION		04
17	0503010337	TUERCA 5/16		04
18	0503010028	TUERCA 1/2" UNF		06
19	0503010013	TUERCA 5/8		08
20	0503010014	TUERCA 3/4" UNC		04
21	0503010044	TUERCA 1.1/4		02
22	0503030012	PASADOR ABIERTO		02
23	0503030168	PASADOR ABIERTO 3 X 50		02
24	0501053834	ACOPAMIENTO RAPIDO MACHO	15	04
25	0503010002	GRASERA 1800		02
26	0503013527	ABRAZADERA ZIPER		10



Artículo	Código	Descripción	Ver Pág.	QT
01	0503011627	MACHO ENGANCHE RAP AGR 1/2 NPT		01
02	0503011882	TAPA PLASTICA P/ ENG RAP		01





**MARCHESAN**

**Publicaciones Técnicas | Elaboración y Revisión**  
MARINA PEREZ NIZA

[www.marchesan.com.br](http://www.marchesan.com.br)

