

PD - PLAINAS DIANTEIRAS

PD VALTRA A800R/A850R/A950R/A990R BT SC

Código: 0501092992
Série: S-1219
Revisão: 00
Data da Revisão: FEVEREIRO/2022

CATÁLOGO DE PEÇAS



MARCHESAN



PRODUTOS

Código	Descrição
0106020072	PD VTR A800R/A850R/A950R/A990R BT SC

ATENÇÃO: IMPORTANTE

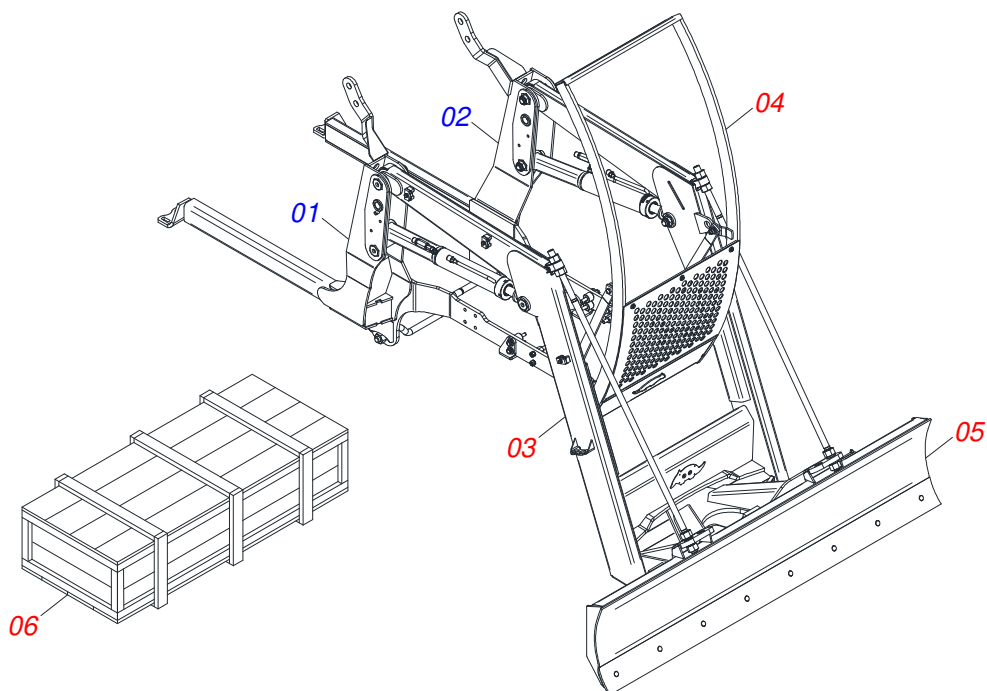
A Marchesan S.A. reserva o direito de aperfeiçoar e/ou alterar as características técnicas de seus produtos, sem a obrigação de assim proceder com os já comercializados e sem conhecimento prévio da revenda ou do consumidor. As fotos e desenhos são meramente ilustrativos.



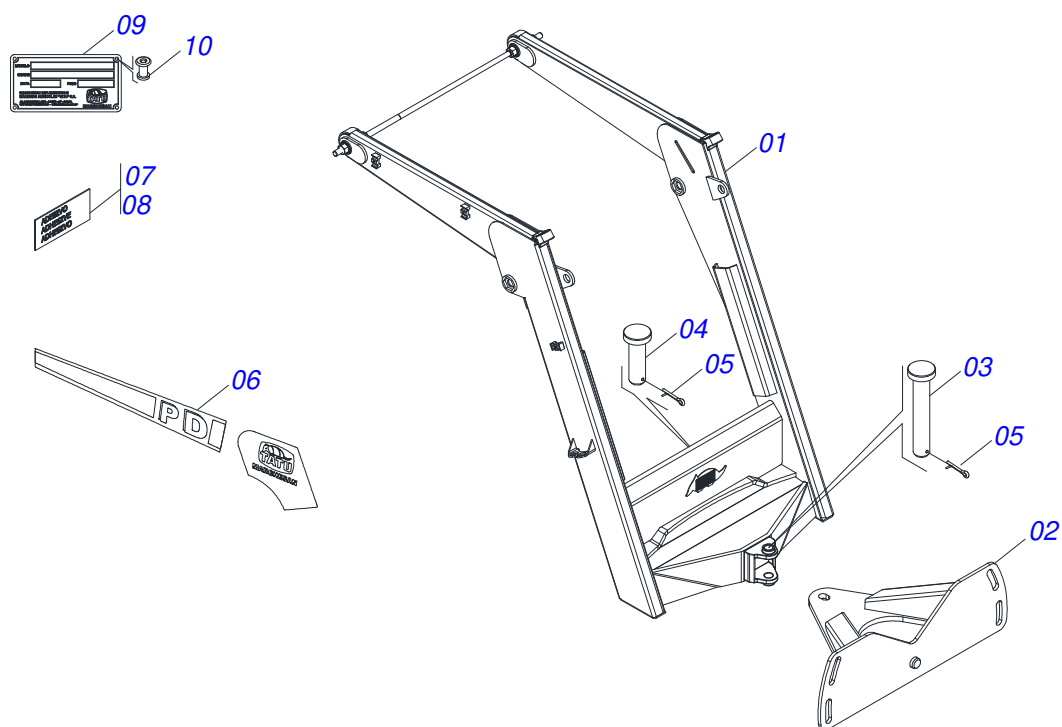
MARCHESAN

INDICE

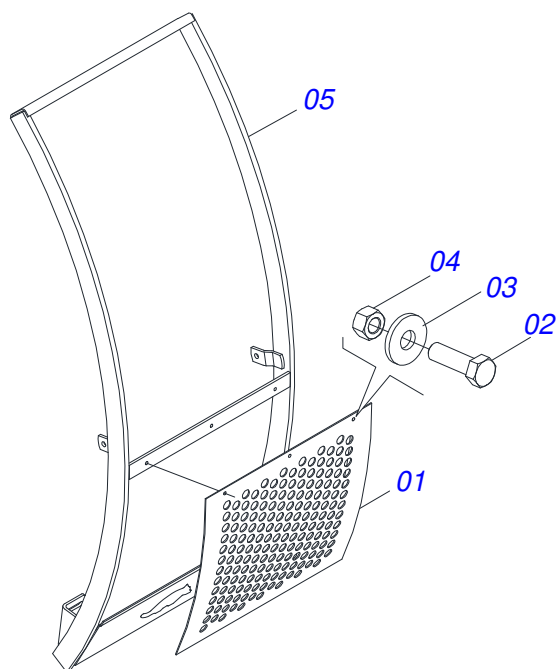
0106020072	PD VTR A800R/A850R/A950R/A990R BT SC	1
0521049957	SUPORTE MOVEL COMPLETO	2
0501048330	GUIA SUPORTE MOVEL ALTA COMPLETA	3
0511047750	PORTA RASPADOR 2400 COMPLETO COM SAPATA	4
0521026075	CAIXA COM COMPONENTES	5
0521047923	VARAO 1.1/4 NC X 1730 COMPLETO	6
0511043351	VARAO 1.1/4 NC X 1000 COMPLETO	7
0501047774	VARAO 1.1/4 NC X 850 CURVO COMPLETO	8
0511033745	PEÇAS EMBALADAS	9
0501053835	FEMEA ENGATE RAPIDO AGRICOLA 1/2 NPT COM TAMPA	10
0501053834	MACHO ENGATE RAPIDO 1/2 NPT	11
0909096145	CIRCUITO HIDRAULICO	12
0521049955	CILINDRO HIDRAULICO 44,45 X 85,72 X 1045 X 354 DIREITO	13
0521049956	CILINDRO HIDRAULICO 44,45 X 85,72 X 1045 X 354 ESQUERDO	14
0511057771	CONJUNTO VALVULA SEGURANÇA R.7/8UNF JOELHO	15



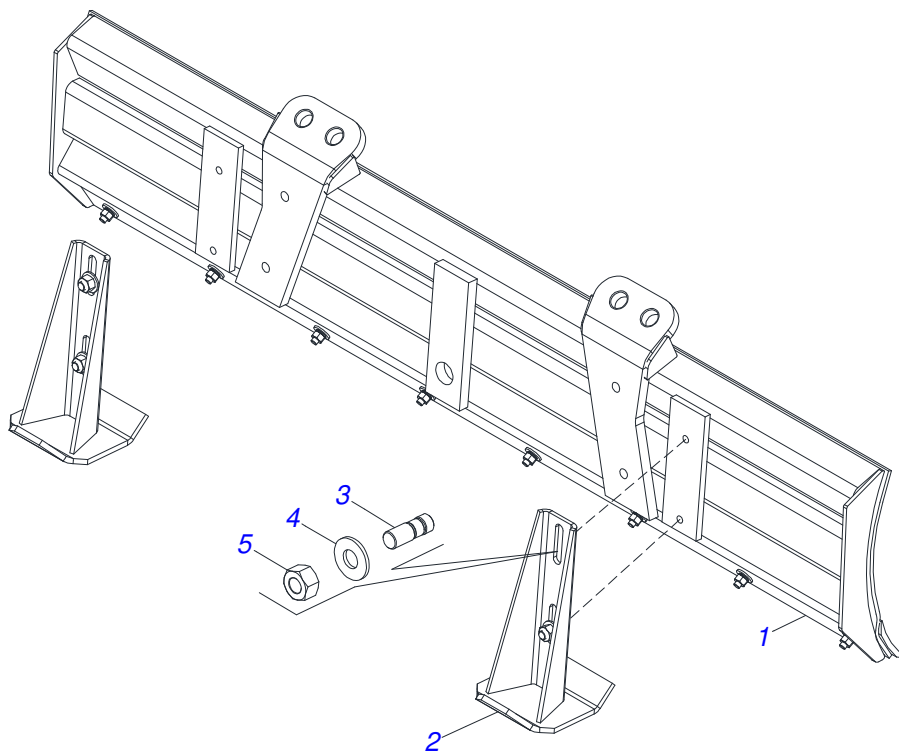
Item	Código	Descrição	Ver Pág.	QT
01	0531060740	CHASSI DIREITO		01
02	0531060730	CHASSI ESQUERDO		01
03	0521049957	SUPORTE MOVEL COMPLETO	2	01
04	0501048330	GUIA SUPORTE MOVEL ALTA COMPLETA	3	01
05	0511047750	PORTA RASPADOR 2400 COMPLETO COM SAPATA	4	01
06	0521026075	CAIXA COM COMPONENTES	5	01



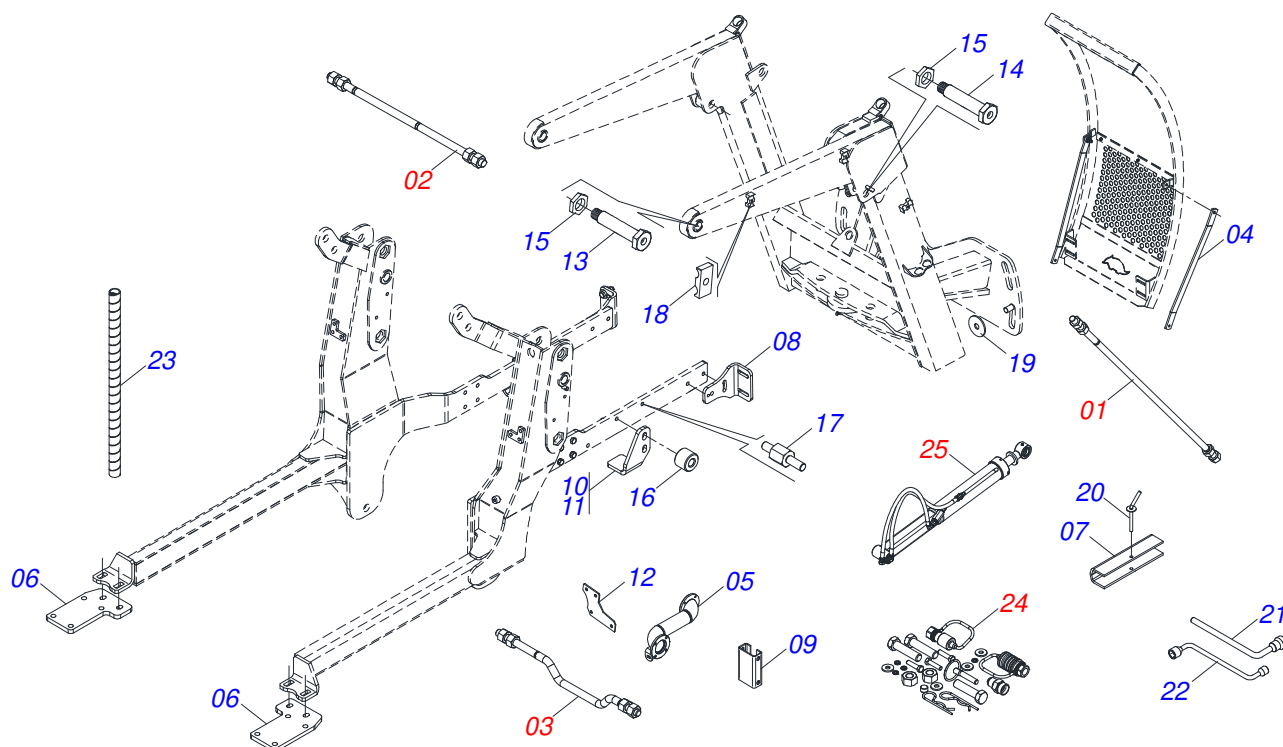
Item	Código	Descrição	Ver Pág.	QT
01	0531060773	SUPORTE MOVEL		01
02	0501062637	SUPORTE REGULADOR 5/8		01
03	0521010618	EIXO JUNCAO 37,50 X 220 V 880-4 ZN		01
04	0521010612	EIXO JUNCAO 37,50 X 100		01
05	0503010010	CONTRAPINO 1/4 X 2.1/2		02
06	0503062270	CONJUNTO ETIQUETA ADESIVA		01
07	0503034078	ETIQUETA ADESIVA PONTOS PARA ICAMENTO		01
08	0503031087	ETIQUETA ADESIVA AUTO CONTROLE OK APROVADO		01
09	0503034003	ETIQUETA IDENTIFICACAO ALUMINIO MARCHESAN 61 X 118		01
10	0503010001	REBITE POP ADESIVA 423 3,2 X 5,5		04



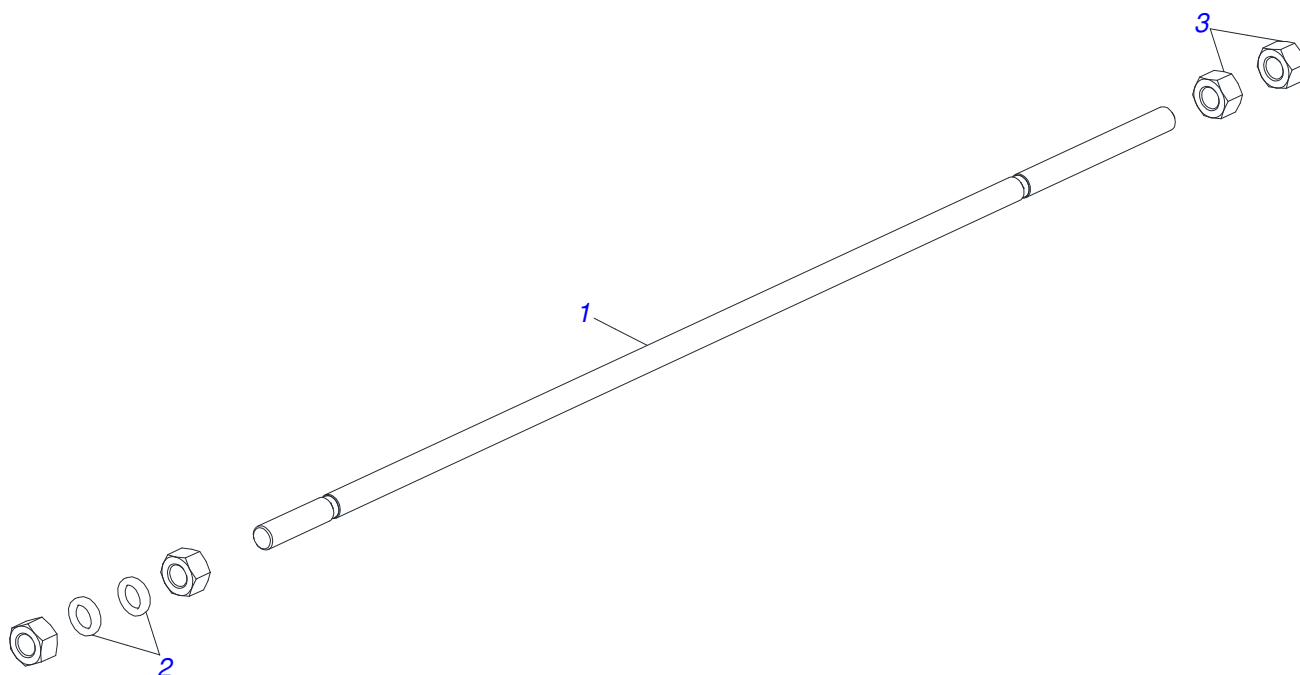
Item	Código	Descrição	Ver Pág.	QT
01	0501014686	TELA 700 X 840		01
02	0503010751	PARAFUSO 3/8 UNC X 1.1/4 CS G.5 ZN		03
03	0501010984	ARRUELA LISA 10,50 X 27 X 3,00 ZN		03
04	0503010026	PORCA SEXTAVADA 3/8 UNC G.5 ZN		03
05	0511061998	GUIA SUPORTE MOVEL		01



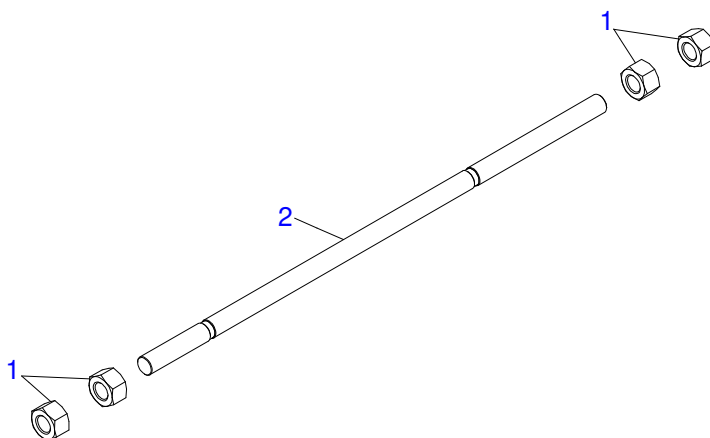
Item	Código	Descrição	Ver Pág.	QT
01	0501047708	PORTA RASPADOR 2400 SEM SAPATA		01
02	0501063411	SAPATA ESTABILIZADORA		02
03	0561016756	PRISIONEIRO 3/4 UNC X 3/4 UNC X 56 ZN		04
04	0501010322	ARRUELA LISA 20,50 X 46 X 4,00 ZN		04
05	0503010014	PORCA SEXTAVADA 3/4 UNC (PESADA) G.5 ZN		04



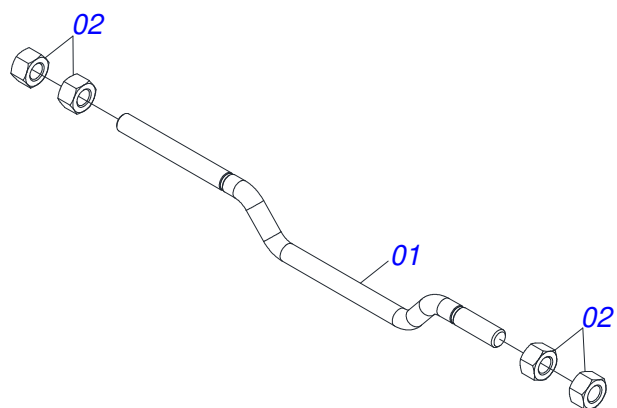
Item	Código	Descrição	Ver Pág.	QT
01	0521047923	VARAO 1.1/4 NC X 1730 COMPLETO	6	02
02	0511043351	VARAO 1.1/4 NC X 1000 COMPLETO	7	01
03	0501047774	VARAO 1.1/4 NC X 850 CURVO COMPLETO	8	01
04	0581016771	MAO FRANCESA 930		02
05	0531061233	PROLONGADOR ESCAPAMENTO		01
06	0591013410	BASE TRASEIRA FIXAÇÃO CHASSIS		02
07	0531017238	TRAVA TRANSPORTE		02
08	0571010158	FIXADOR GUIA SUPORTE MOVEL		02
09	0591013346	ESPAÇADOR ESCADA		02
10	0591013343	BATEDOR ESQUERDO		01
11	0591013344	BATEDOR DIREITO		01
12	0591013347	BASE FIXAÇÃO FILTRO		01
13	0581013410	PARAFUSO 1.1/4" UNF X 155		04
14	0581013378	PARAFUSO 1.1/4" X 122 PARA GRAXEIRA		02
15	0581010243	ARRUELA SEXTAVADO EXTERNO 57,5 X 12,50		06
16	0561017343	LUVA 18,26 X 44,45 X 35 ZN PCA CASE 80		12
17	0591013345	PRISION M16 X 2,00 X 5/8 UNC X 105		04
18	1902010477	CORPO SUPERIOR PRESILHA		03
19	0501010574	ARRUELA LISA 27 X 100 X 6,30 ZN		04
20	0501068994	EIXO TRAVA 8,30 X 78		02
21	0501061617	CHAVE 1 CABO CILINDRO SEXTAVADO 1.5/8		01
22	0501068213	CHAVE DUPLA 5/8 X 3/4 CABO CILINDRO		01
23	0581010090	MOLA PROTEÇÃO PLÁSTICA MANGUEIRA 3/4 X 900MM		02
24	0511033745	PEÇAS EMBALADAS	9	01
25	0909096145	CIRCUITO HIDRÁULICO	12	01



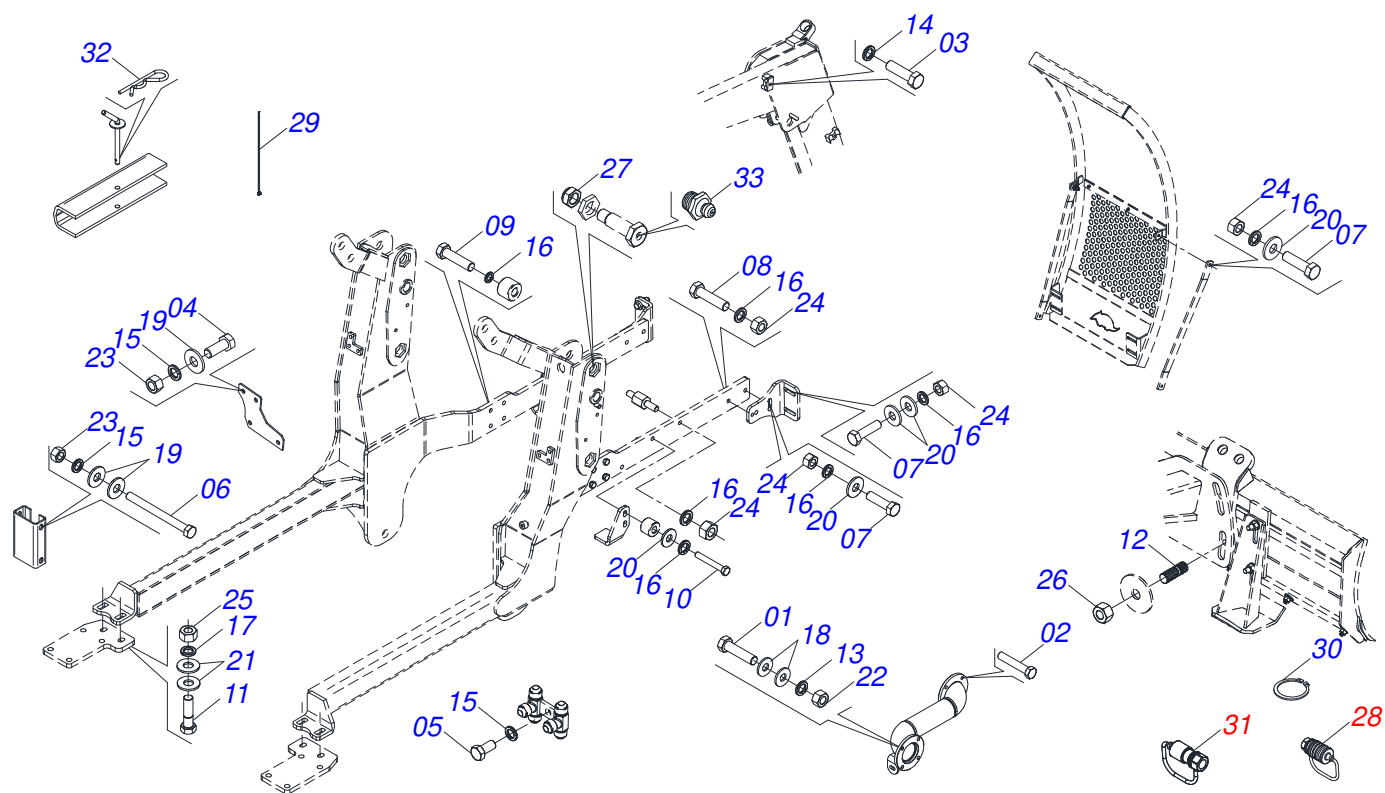
Item	Código	Descrição	Ver Pág.	QT
01	0581016637	VARAO 1.1/4 X 1730 PD MF 6711		01
02	0502012180	ARRUELA CONICA		02
03	0501010087	PORCA 1.1/4 UNC SEXTAVADA 2 ZN		04



Item	Código	Descrição	Ver Pág.	QT
01	0501010087	PORCA 1.1/4 UNC SEXTAVADA 2 ZN		04
02	0541015018	VARAO 1.1/4 NC X 1000		01



Item	Código	Descrição	Ver Pág.	QT
01	0521010387	VARAO 1.1/4 UNC X 850 CURVO		01
02	0501010087	PORCA 1.1/4 UNC SEXTAVADA 2 ZN		04



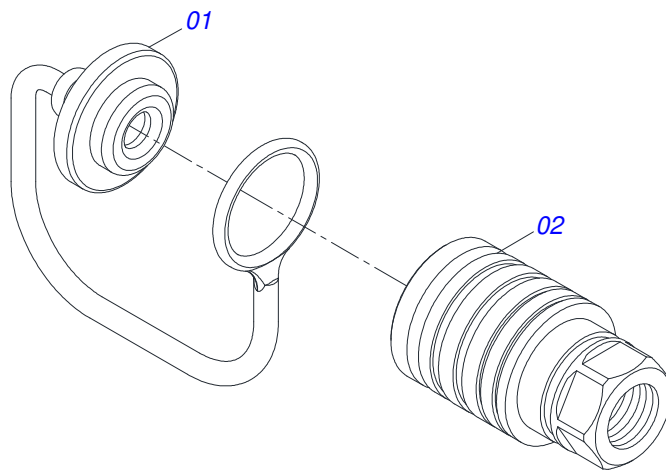
Item	Código	Descrição	Ver Pág.	QT
01	0503010421	PARAFUSO 5/16 UNC X 1.1/2 C S G.2 ZN		04
02	0503015114	PARAFUSO M8X1.25X22 CS 8.8 ZN		04
03	0503011135	PARAFUSO 7/16 UNC X 1.1/2 C S G.5 ZN		03
04	0501010161	PARAFUSO 1/2 UNC X 1.1/4 C S G.2 ZN		02
05	0503010834	PARAFUSO 1/2 UNC X 1 C S G.5 ZN		01
06	0503011411	PARAFUSO 1/2 UNC X 5.1/2 C S G.5 ZN		04
07	0503010899	PARAFUSO 5/8 UNC X 2.1/4 C S G.5 ZN		08
08	0503010233	PARAFUSO 5/8 UNC X 2.1/2 C S G.5 ZN		02
09	0503012833	PARAFUSO M16 X 2,00 X 90 C.S. 109 ZN		08
10	0503014594	PARAFUSO M16 X 2 X 115 C S 8.8 ZN		04
11	0501010827	PARAFUSO 3/4 UNC X 2.3/4 C S G.5 ZN		04
12	0561016755	PRISIONEIRO 1 UNC X 1 UNC X 76 ZN		04
13	0503010179	ARRUELA PRESSAO 5/16 ZN 1K01528		04
14	0503010180	ARRUELA PRESSAO 7/16 ZN		03
15	0503010019	ARRUELA PRESSAO 1/2 ZN		07
16	0503010027	ARRUELA PRESSAO 5/8 ZN 1K01574		26
17	0503010023	ARRUELA PRESSAO 3/4 ZN		04
18	0501010694	ARRUELA LISA 8,50 X 18 X 1,50 ZN		08
19	0511017302	ARRUELA LISA 13,50 X 32,50 X 3,0 ZN		10
20	0501012140	ARRUELA LISA 16,50 X 40 X 4,00 ZN		20
21	0501010322	ARRUELA LISA 20,50 X 46 X 4,00 ZN		08
22	0503010337	PORCA SEXTAVADA 5/16 UNC G.5 ZN		04
23	0503010028	PORCA SEXTAVADO 1/2 UNF G.5 ZN		06
24	0503010013	PORCA SEXTAVADA 5/8 UNC G.5 ZN		14
25	0503010014	PORCA SEXTAVADA 3/4 UNC (PESADA) G.5 ZN		04
26	0501010059	PORCA SEXTAVADA 1 UNC (PESADA) G.5 ZN		04
27	0503010044	PORCA SEXTAVADA AUTOTRAVANTE COM NYLON 1.1/4 UNF BAIXA G.5 ZN		06
28	0501053835	FEMEA ENGATE RAPIDO AGRICOLA 1/2 NPT COM 10 TAMPA		02
29	0503013527	ABRACADEIRA ZIPER 28CM 1G01144		10
30	0503010217	ANEL RETENTOR PARA EIXO 501040		04



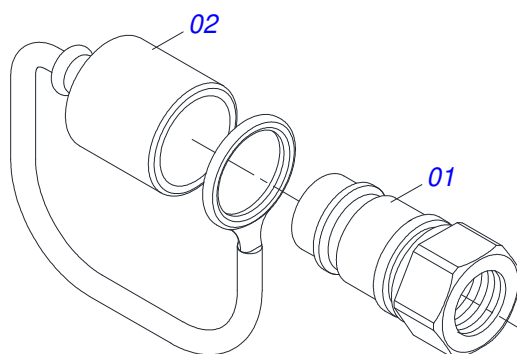
PD VALTRA A800R/A850R/A950R/A990R BT SC
PEÇAS EMBALADAS

Página 9
0511033745

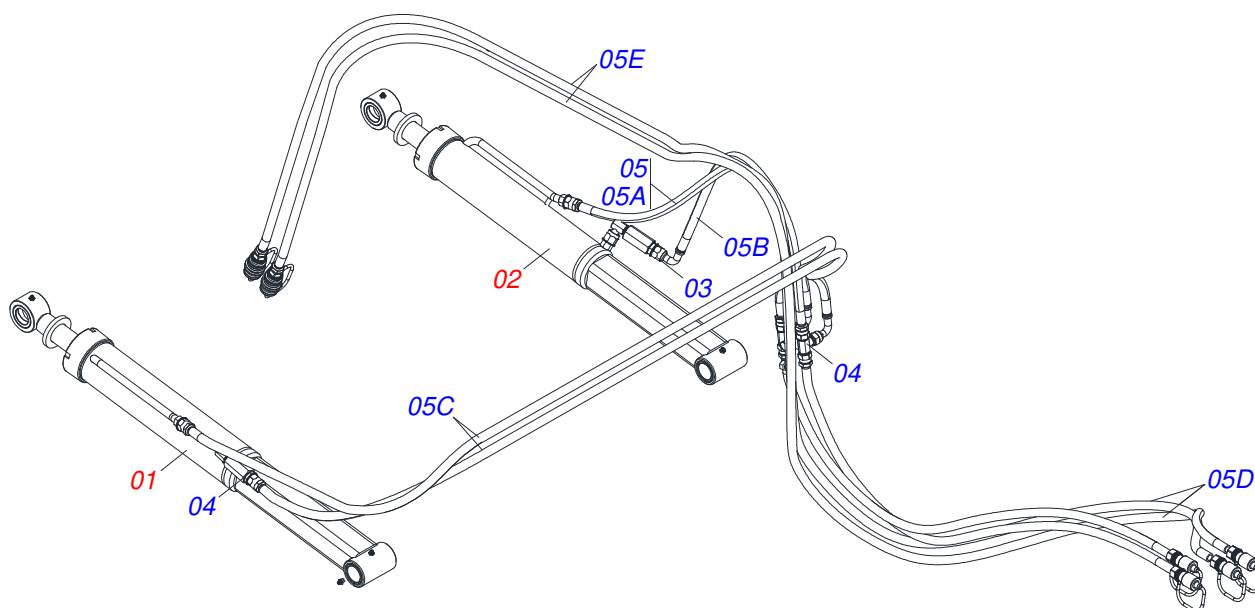
Item	Código	Descrição	Ver Pág.	QT
31	0501053834	MACHO ENGATE RAPIDO 1/2 NPT	11	04
32	0503030168	CUPILHA 3 X 50		02
33	0503010002	GRAXEIRA 1800		06



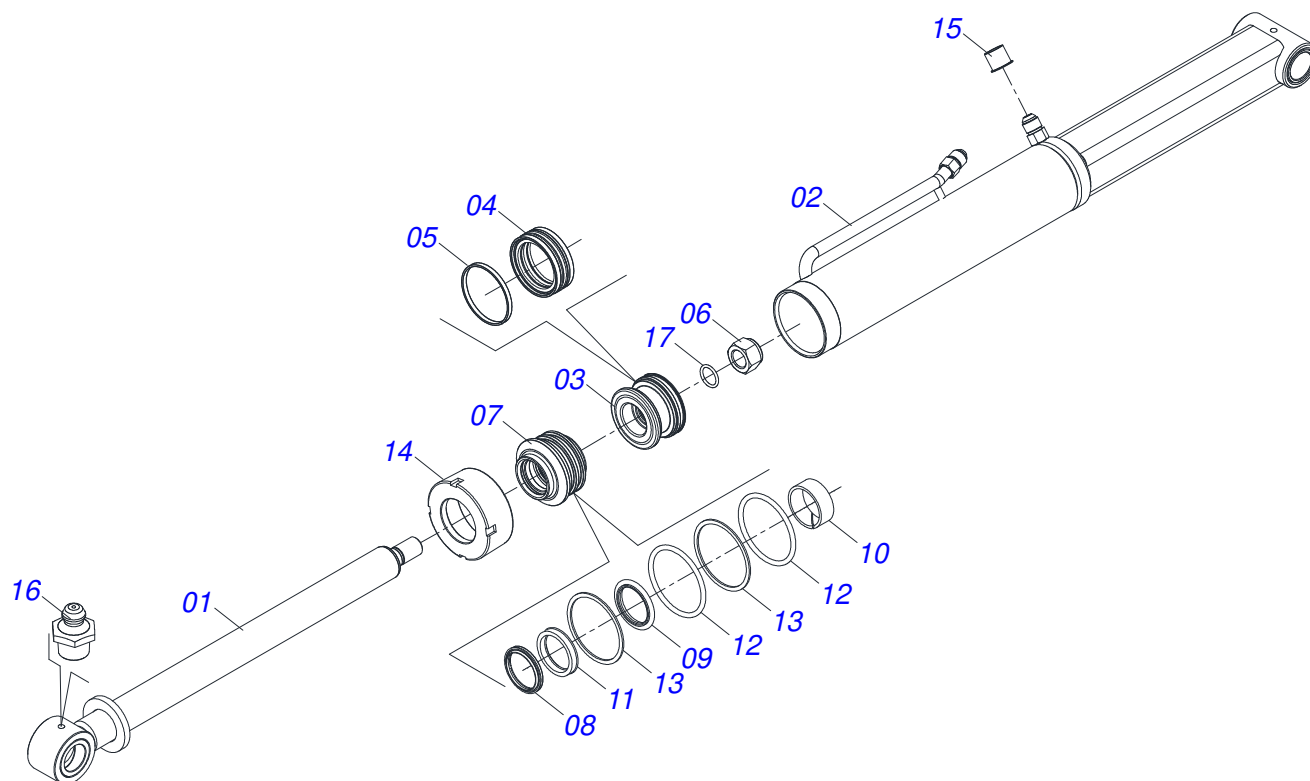
Item	Código	Descrição	Ver Pág.	QT
01	0503011883	TAMPA PLASTICA PARA ENGATE RAPIDO FEMEA		01
02	0503011628	FEMEA ENGATE RAPIDO AGRICOLA 1/2 NPT (A/E/N)		01



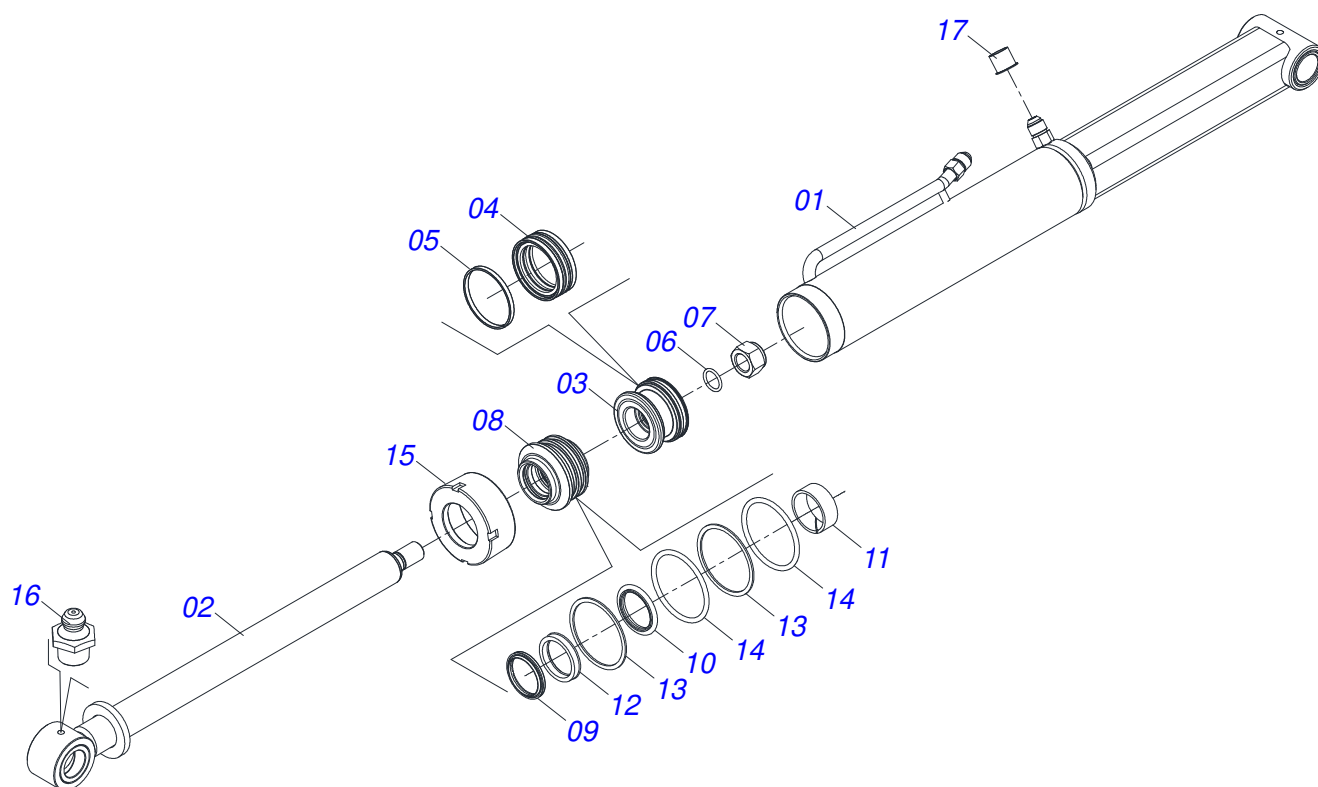
Item	Código	Descrição	Ver Pág.	QT
01	0503011627	MACHO ENGATE RAPIDO AGRICOLA 1/2 NPT		01
02	0503011882	TAMPA PLASTICA PARA ENGATE RAPIDO MACHO		01



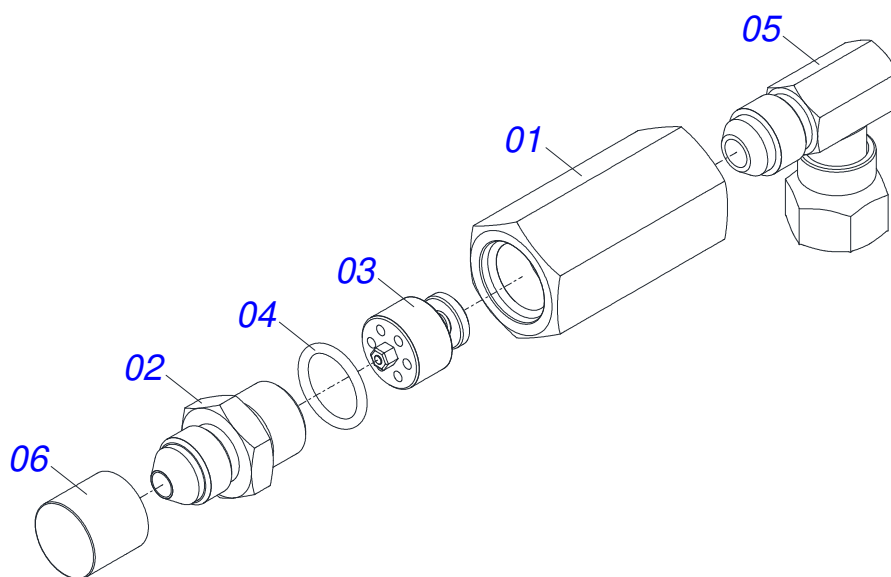
Item	Código	Descrição	Ver Pág.	QT
01	0521049955	CILINDRO HIDRAULICO 44,45 X 85,72 X 1045 X 354 DIREITO	13	01
02	0521049956	CILINDRO HIDRAULICO 44,45 X 85,72 X 1045 X 354 ESQUERDO	14	01
03	0521064869	DISTRIBUIDOR OLEO T 7/8UNF JIC		01
04	0511057771	CONJUNTO VALVULA SEGURANÇA R.7/8UNF JOELHO	15	02
05	0521050822	JOGO MANGUEIRA		01
05A	0501080825	MANGUEIRA 1/2 X 1100 TR-TC		01
05B	0501080119	MANGUEIRA 1/2 X 1200 TR-TC		01
05C	0501080016	MANGUEIRA 1/2 X 2800 TR-TC		02
05D	0501080308	MANGUEIRA 1/2 X 2750 TR-TM		02
05E	0501081929	MANGUEIRA 1/2 X 4500 TM-TM		02



Item	Código	Descrição	Ver Pág.	QT
01	0531060777	HASTE 44,45 X 597,5		01
02	0511071829	CORPO CAMISA 85,72 X 865 DIREITO		01
03	0571019710	EMBOLO 44,45 X 85,72 CILINDRO HIDRAULICO		01
04	0503017935	ANEL ZW 008500260 AGEL		01
05	0503018144	ANEL GUIA 6W6-3375-250		01
06	0503010063	PORCA SEXTAVADO AUTOTRAVANTE COM NYLON 1 UNS ALTA G.5 ZN		01
07	0571019711	SUPORTE ANEIS 44,45 X 85,72		01
08	0503010761	ANEL RASPADOR		01
09	0503017936	ANEL OD 044405200171D-BR AGEL		01
10	0503017938	ANEL GUIA W2-2000-750 (1734)		01
11	0503017937	GAXETA 1870-1750-375-B POLYMAX		01
12	0503017939	ANEL O RING 2-337 N 3006-9B		02
13	0503017940	ANEL BACK-UP 8-337		02
14	0571019709	TAMPA MOVEL 85,72		01
15	0503030387	PLUG CILINDRICO N-004		02
16	0503010002	GRAXEIRA 1800		02
17	0503010042	ANEL O RING 2-214 N 3006-9B 1G05116		01



Item	Código	Descrição	Ver Pág.	QT
01	0511071873	CORPO CAMISA 85,72 X 865 ESQUERDO		01
02	0531060777	HASTE 44,45 X 597,5		01
03	0571019710	EMBOLO 44,45 X 85,72 CILINDRO HIDRAULICO		01
04	0503017935	ANEL ZW 008500260 AGEL		01
05	0503018144	ANEL GUIA 6W6-3375-250		01
06	0503010042	ANEL O RING 2-214 N 3006-9B 1G05116		01
07	0503010063	PORCA SEXTAVADO AUTOTRAVANTE COM NYLON 1 UNS ALTA G.5 ZN		01
08	0571019711	SUPORTE ANEIS 44,45 X 85,72		01
09	0503010761	ANEL RASPADOR		01
10	0503017936	ANEL OD 044405200171D-BR AGEL		01
11	0503017938	ANEL GUIA W2-2000-750 (1734)		01
12	0503017937	GAXETA 1870-1750-375-B POLYMAX		01
13	0503017940	ANEL BACK-UP 8-337		02
14	0503017939	ANEL O RING 2-337 N 3006-9B		02
15	0571019709	TAMPA MOVEL 85,72		01
16	0503010002	GRAXEIRA 1800		02
17	0503030387	PLUG CILINDRICO N-004		02



Item	Código	Descrição	Ver Pág.	QT
01	0503018033	JOELHO MACHO JIC 37 X R.7/8 UNF PORCA GIRATORIA		01
02	0581014053	ADAPTADOR 1/2 BSP X 7/8 UNF JIC X 64		01
03	0503016854	VALVULA DE SEGURANÇA 1/2 BSP 14FPP F294114109		01
04	0503010045	ANEL O RING 2-116 N 3006-9B 1G05420		01
05	0581014052	NIPLA 1/2 BSP X 7/8 UNF JIC X 43		01
06	0503030387	PLUG CILINDRICO N-004		01



MARCHESAN

Publicações Técnicas | Elaboração e Revisão

MARINA PEREZ NIZA

www.marchesan.com.br

