

PD - PLAINAS DIANTEIRAS

PD VALTRA BH 144/154/174/180/184/194 - G4/BT/SC/GAL

Código: 0501092990
Série: S-0717
Revisão: 00
Data da Revisão: JANEIRO/2023

CATÁLOGO DE PEÇAS



MARCHESAN



PRODUTOS

Código	Descrição
0106020453	PD VTR BH 144A194 G4 BT SC GAL
0106020455	PD VTR BH 144A194 G4 BT SC SL GAL S-0717

ATENÇÃO: IMPORTANTE

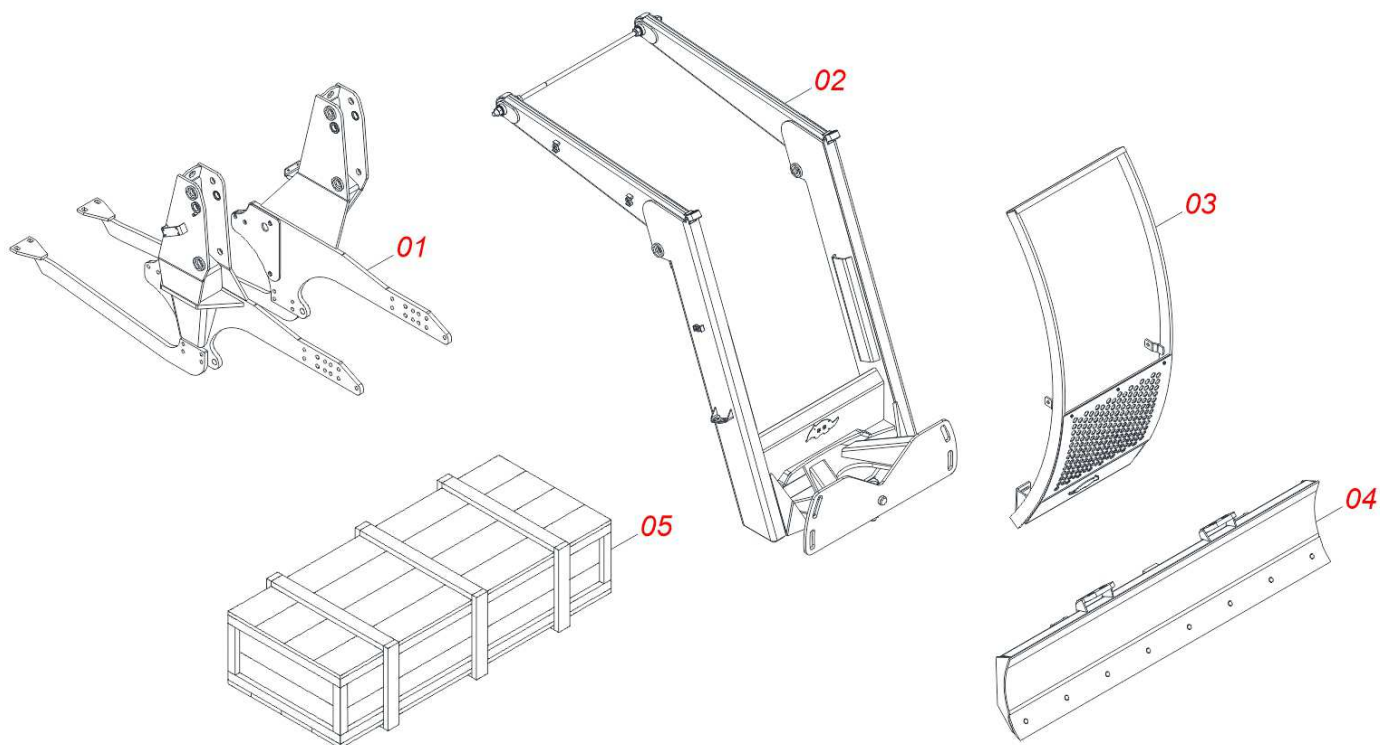
A Marchesan S.A. reserva o direito de aperfeiçoar e/ou alterar as características técnicas de seus produtos, sem a obrigação de assim proceder com os já comercializados e sem conhecimento prévio da revenda ou do consumidor. As fotos e desenhos são meramente ilustrativos.



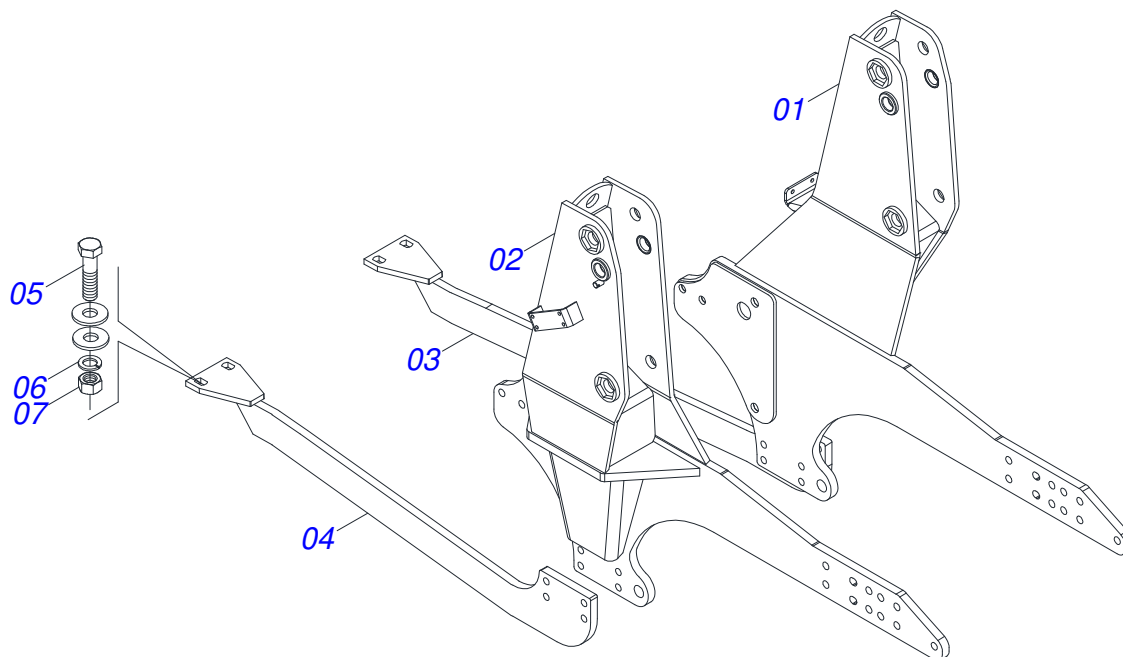
MARCHESAN

INDICE

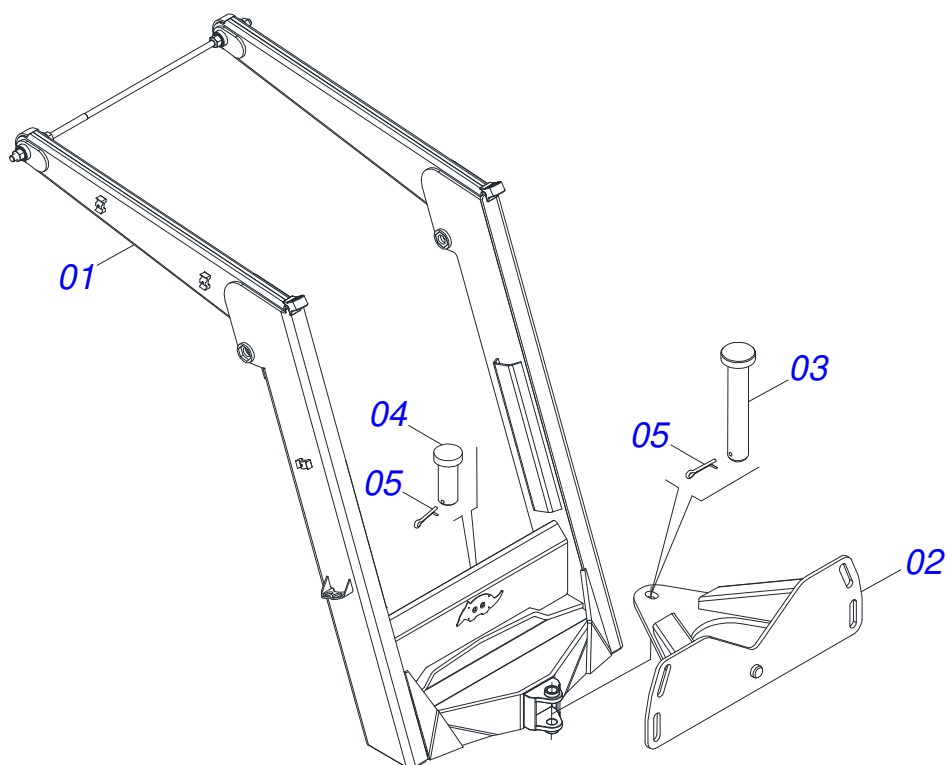
0909096621	PD VALTRA BH	1
0521047672	CONJUNTO CHASSI COM BARRA TRASEIRA	2
0521047673	SUPORTE MOVEL COMPLETO	3
0501048330	GUIA SUPORTE MOVEL ALTA COMPLETA	4
0511045456	PORTA RASPADOR 2600 COMPLETO COM SAPATA	5
0521023895	CAIXA COM COMPONENTES	6
0521044193	VARAO 1.1/4 NC X 1810 COMPLETO	7
0501041652	VARAO 1.1/4 NC X 810 COMPLETO	8
0521051768	CILINDRO HIDRAULICO 50,80X101,60X1120X413 ESQUERDO	9
0521051770	CILINDRO HIDRAULICO 50,80X101,60X1120X413 DIREITO	10
0909095942	SISTEMA HIDRAULICO	11
0511054457	CONJUNTO VALVULA SEGURANCA R.7/8UNF JIC	12
0511032944	PEÇAS EMBALADAS	13
0501053835	FEMEA ENGATE RAPIDO AGRICOLA 1/2 NPT COM TAMPA	14
0501053834	MACHO ENGATE RAPIDO 1/2 NPT	15



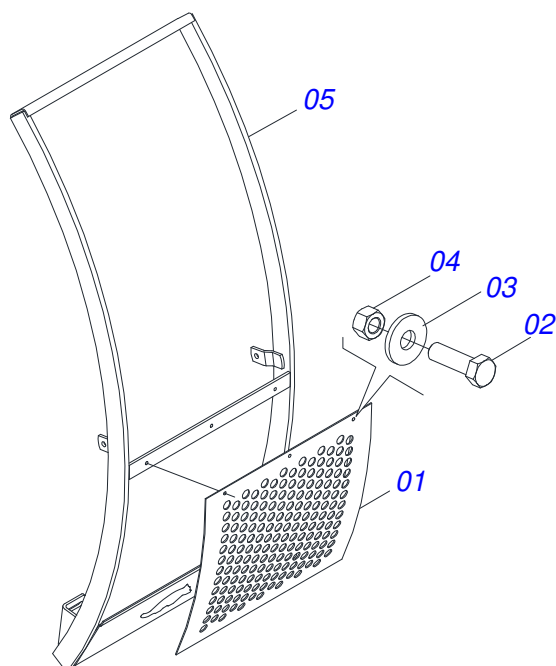
Item	Código	Descrição	Ver Pág.	QT
01	0521047672	CONJUNTO CHASSI COM BARRA TRASEIRA	2	01
02	0521047673	SUPORTE MOVEL COMPLETO	3	01
03	0501048330	GUIA SUPORTE MOVEL ALTA COMPLETA	4	01
04	0511045456	PORTA RASPADOR 2600 COMPLETO COM SAPATA	5	01
05	0521023895	CAIXA COM COMPONENTES	6	01



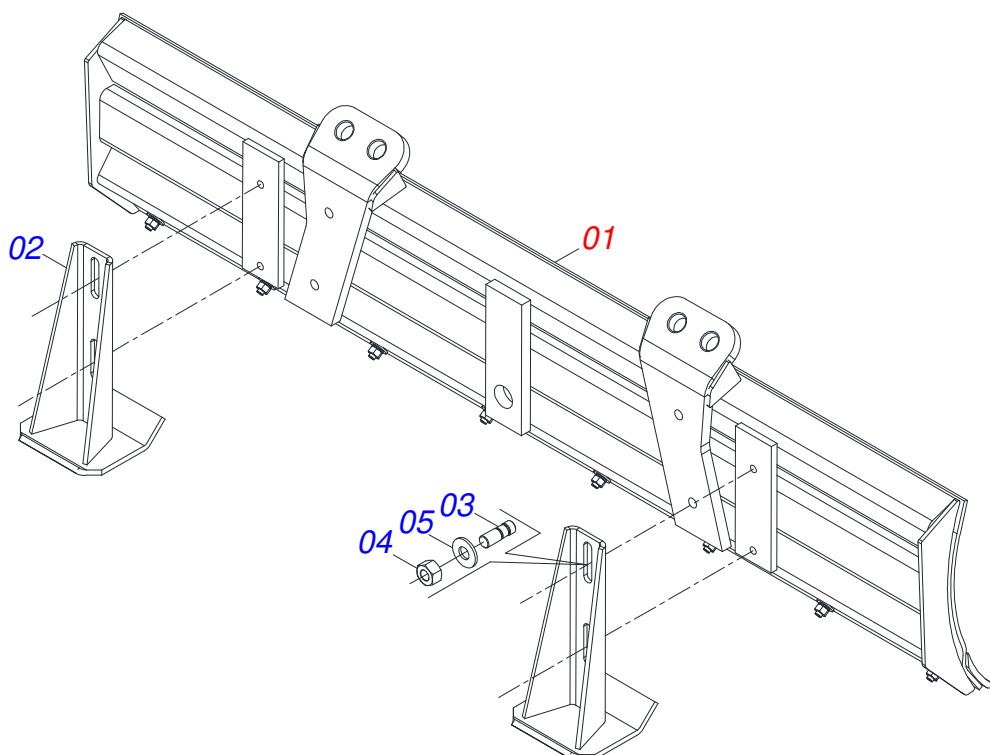
Item	Código	Descrição	Ver Pág.	QT
01	0521068145	CHASSI ESQUERDO		01
02	0521068146	CHASSI DIREITO		01
03	0521064903	BARRA TRASEIRA ESQUERDA CHASSI COM SAPATA		01
04	0521065072	BARRA TRASEIRA DIREITA CHASSI COM SAPATA		01
05	0501010500	PARAFUSO 3/4 UNC X 3 CS G.5 ZN		04
06	0503010023	ARRUELA PRESSAO 3/4 ZN		04
07	0503010014	PORCA SEXTAVADA 3/4 UNC (PESADA) G.5 ZN		04



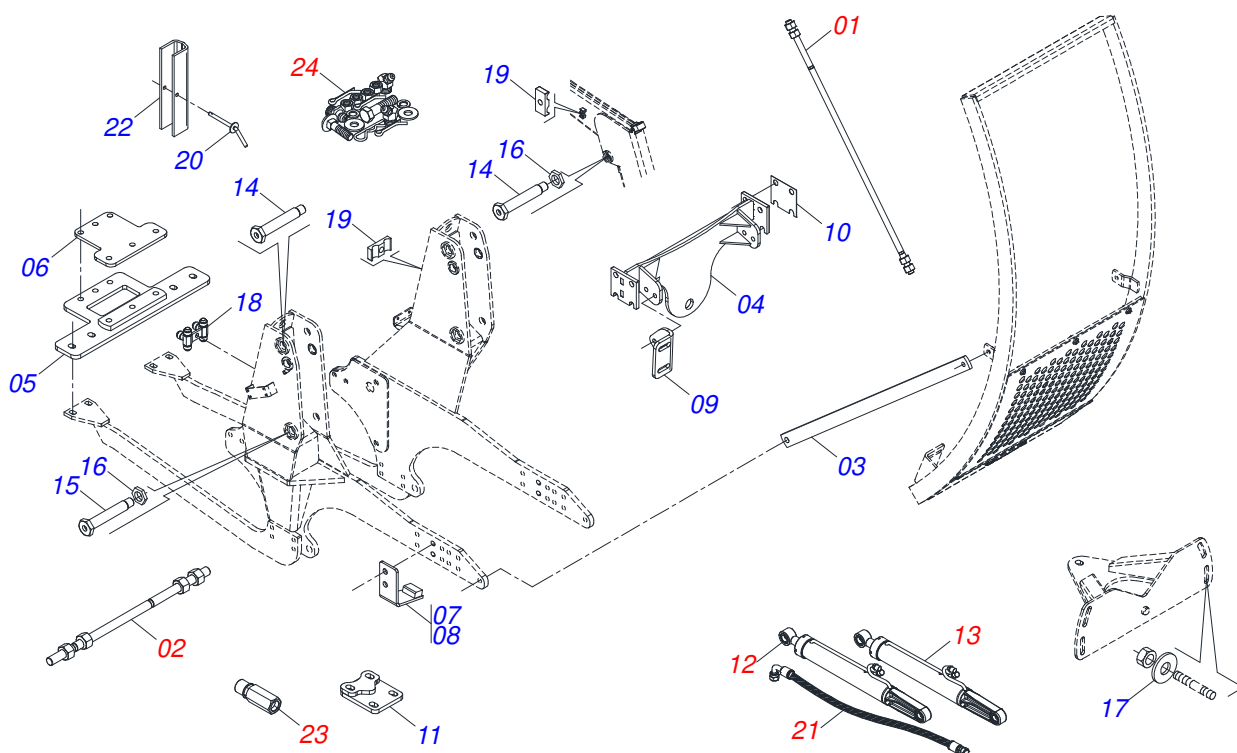
Item	Código	Descrição	Ver Pág.	QT
01	0521068135	SUPORTE MOVEL		01
02	0501062637	SUPORTE REGULADOR 5/8		01
03	0521010618	EIXO JUNCAO 37,50 X 220 V 880-4 ZN		01
04	0521010612	EIXO JUNCAO 37,50 X 100		01
05	0503010010	CONTRAPINO 1/4 X 2.1/2		02



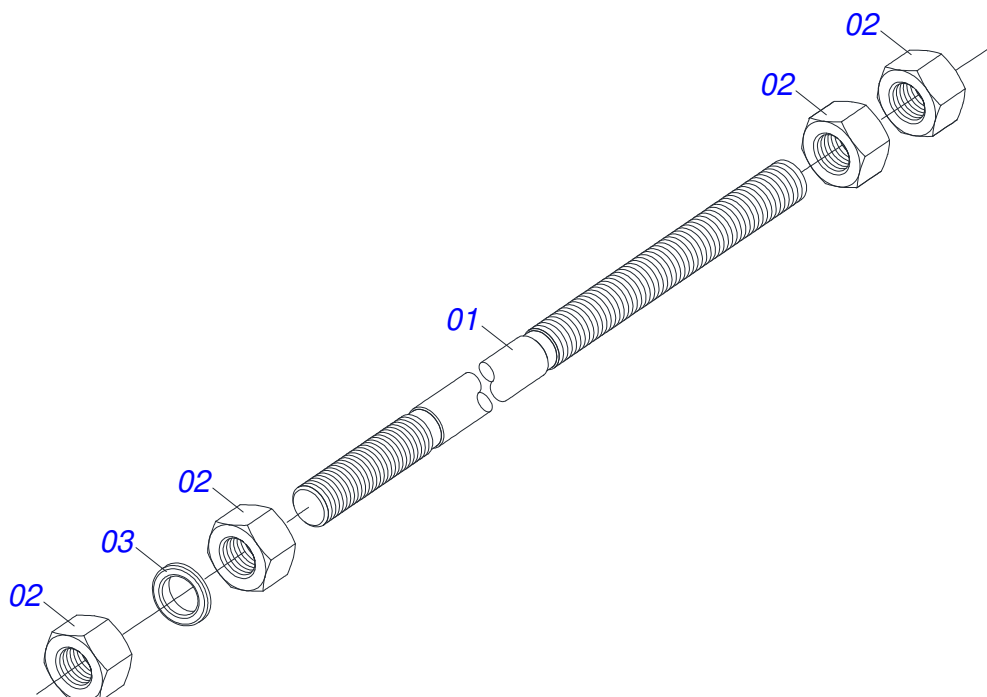
Item	Código	Descrição	Ver Pág.	QT
01	0501014686	TELA 700 X 840		01
02	0503010751	PARAFUSO 3/8 UNC X 1.1/4 CS G.5 ZN		03
03	0501010984	ARRUELA LISA 10,50 X 27 X 3,00		03
04	0503010026	PORCA SEXTAVADA 3/8 UNC G.5 ZN		03
05	0511061998	GUIA SUPORTE MOVEL		01



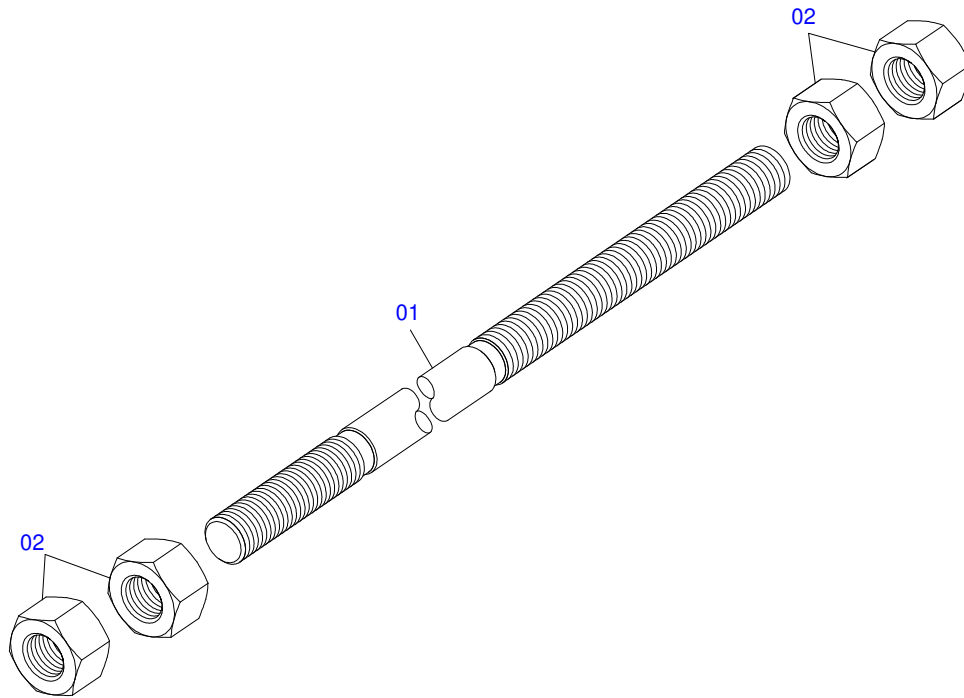
Item	Código	Descrição	Ver Pág.	QT
001	0501047710	PORTA RASPADOR 2600		01
002	0501063411	SAPATA ESTABILIZADORA		02
003	0561016756	PRISIONEIRO 3/4 UNC X 3/4 UNC X 56 ZN		04
004	0503010014	PORCA SEXTAVADA 3/4 UNC (PESADA) G.5 ZN		08
005	0501010322	ARRUELA LISA 20,50 X 46 X 4,00 ZN		04



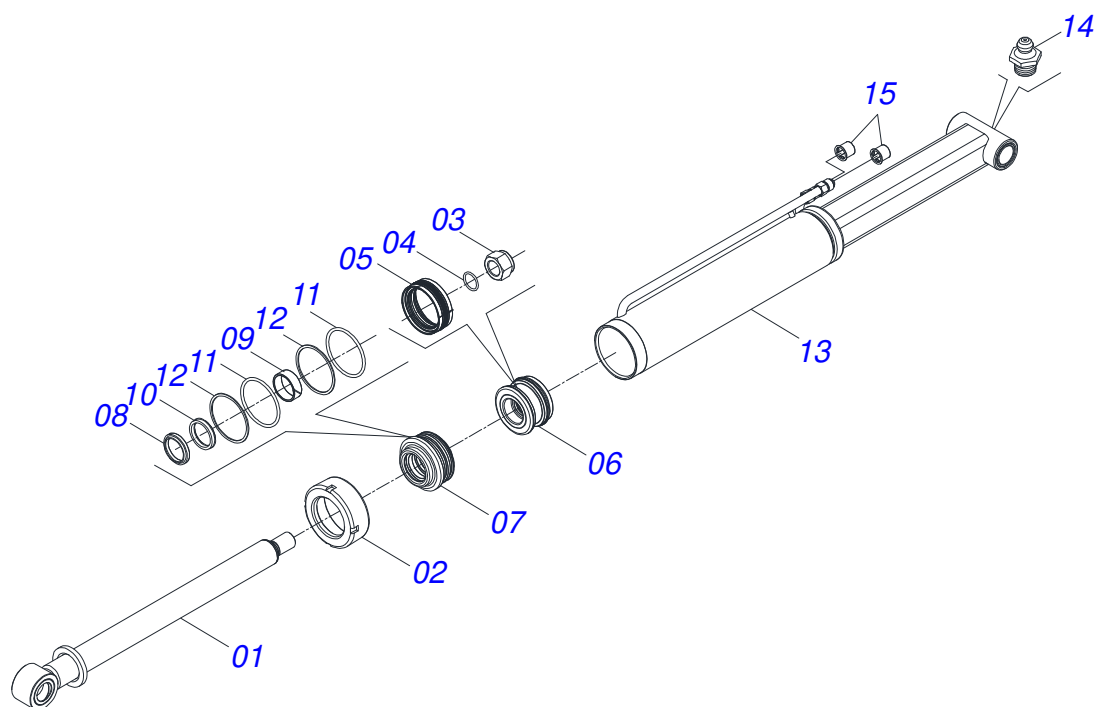
Item	Código	Descrição	Ver Pág.	QT
01	0521044193	VARAO 1.1/4 NC X 1810 COMPLETO	7	02
02	0501041652	VARAO 1.1/4 NC X 810 COMPLETO	8	01
03	0511013560	MAO FRANCESA		02
04	0521065156	FIXADOR GUIA SUPORTE MOVEL		01
05	0521065069	FIXADOR INFERIOR SAPATA CHASSI		01
06	0571016626	FIXADOR SUPORTE SAPATA CHASSI		01
07	0521065892	BATEDOR DIREITO		01
08	0521065895	BATEDOR ESQUERDO		01
09	0571014003	ORELHA FIXACAO GUIA SUPORTE MOVEL		02
10	0571017466	CALÇO FIXDOR GUIA SUPORTE MOVEL		02
11	0531060479	ADAPTADOR BARRA TRASEIRA		04
12	0521051768	CILINDRO HIDRAULICO 50,80X101,60X1120X413 ESQUERDO		01
13	0521051770	CILINDRO HIDRAULICO 50,80X101,60X1120X413 DIREITO	10	01
14	0581010693	PARAFUSO 1.1/4 UNF X 135 PARA GRAXEIRA		02
15	0581015228	PARAFUSO 1.1/4 UNF X 220 PARA GRAXEIRA		04
16	0581010243	ARRUELA SEXTAVADO EXTERNO 57,5 X 12,50		06
17	0501010574	ARRUELA LISA 27 X 100 X 6,30 ZN		04
18	0521064869	DISTRIBUIDOR OLEO T 7/8UNF JIC		01
19	0502010477	CORPO SUPORTE PRESILHA		06
20	0501068994	EIXO TRAVA 8,30 X 78		02
21	0909095942	SISTEMA HIDRAULICO	11	01
22	0531017238	TRAVA TRANSPORTE		02
23	0511054457	CONJUNTO VALVULA SEGURANCA R.7/8UNF JIC	12	02
24	0511032944	PEÇAS EMBALADAS	13	01



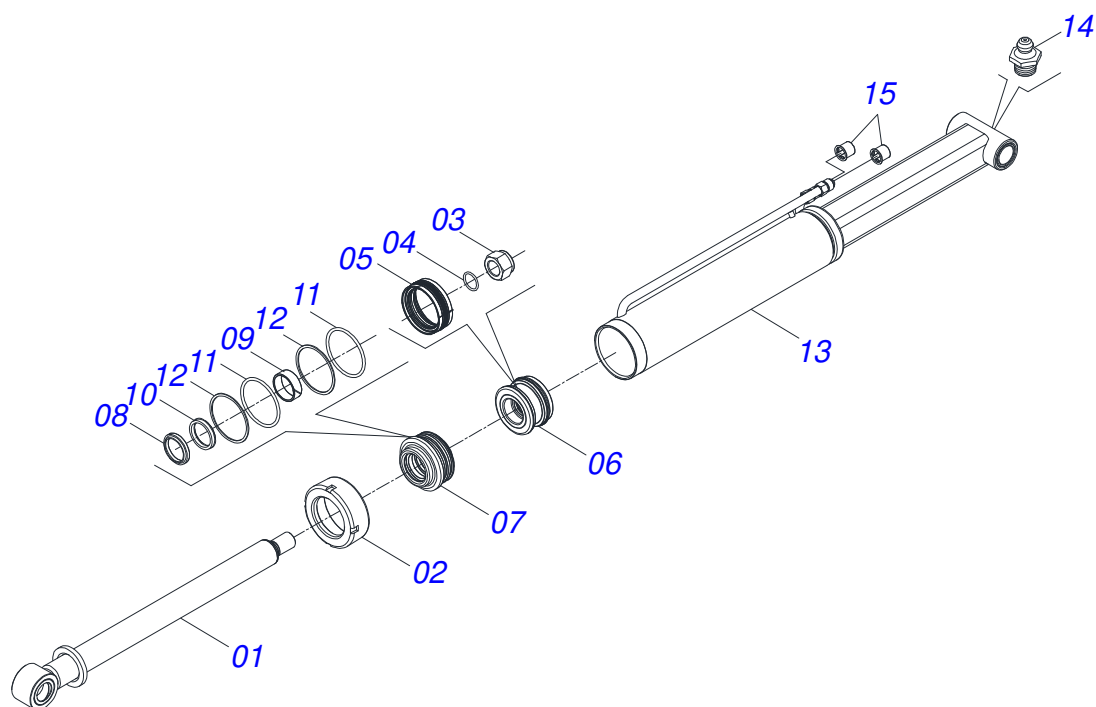
Item	Código	Descrição	Ver Pág.	QT
01	0571016063	VARAO 1.1/4X1810		01
02	0501010087	PORCA 1.1/4 UNC SEXTAVADA 2 ZN		04
03	0502012180	ARRUELA CONICA		02



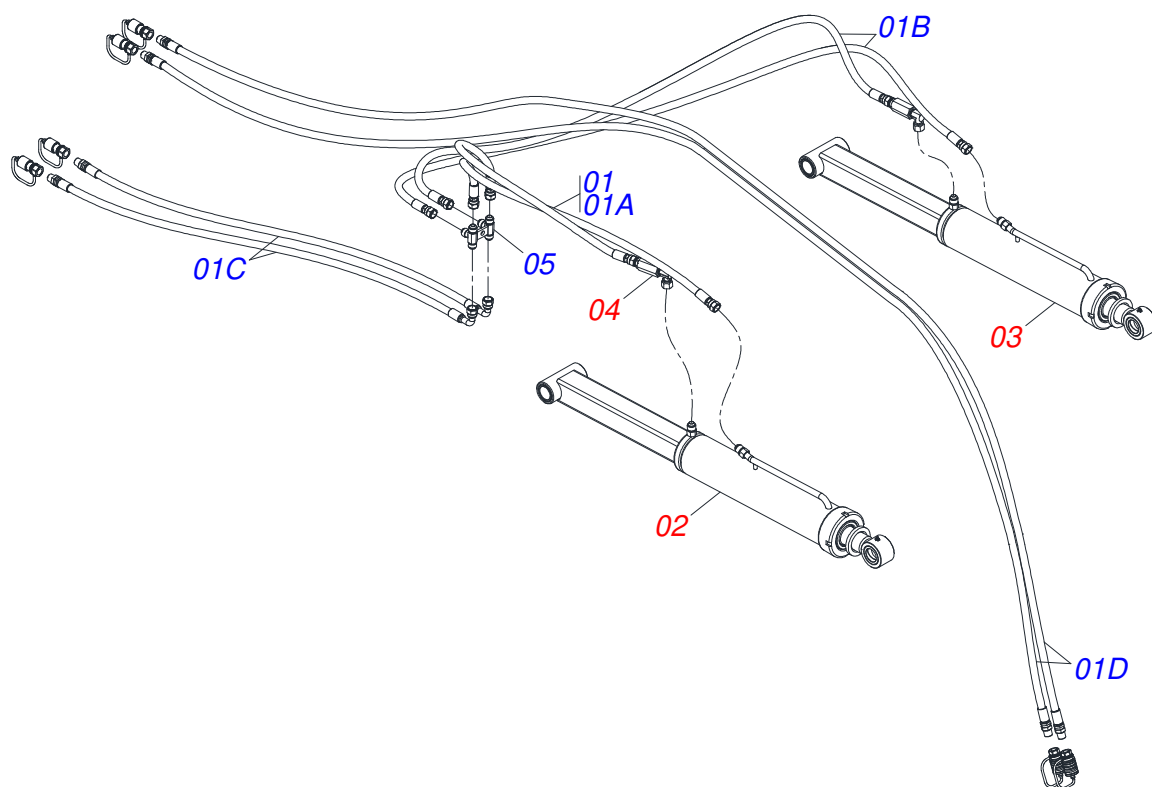
Item	Código	Descrição	Ver Pág.	QT
01	0501014916	VARAO 1.1/4 X 810		01
02	0501010087	PORCA 1.1/4 UNC SEXTAVADA 2 ZN		04



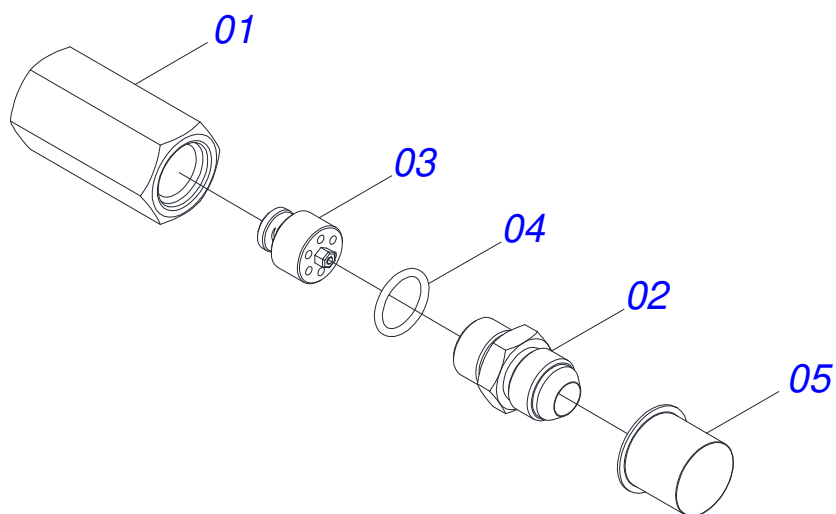
Item	Código	Descrição	Ver Pág.	QT
001	0521068132	EXTENSOR 50,80 X 776,50		01
002	0502012822	TAMPA MOVEL 101,60		01
003	0503010817	PORCA SEXTAVADA AUTOTRAVANTE COM NYLON 1.1/4 UNF ALTA G.5 ZN		01
004	0503010345	ANEL O RING 2-218 N 3006-9B 1G04609		01
005	0503015633	VEDACAO SELEMASTER DSM PCB0NB102-NCRO		01
006	0502012842	EMBOLO 50,80 X 101,60		01
007	0581010678	SUPORTE ANEIS 50,80 X 101		01
008	0503015636	VEDACAO SCRAPER WAE302000-Z04		01
009	0503018025	ANEL GUIA W2-2250-750 (3097 AGEL)		01
010	0503018026	GAXETA 1870-2000-375 B POLYMAX		01
011	0503010338	ANEL O RING 2-342 N 3006-9B		02
012	0503011061	ANEL BACK-UP 8-342		02
013	0521068133	CAMISA 101,60 X 976 ESQUERDA		01
014	0503010002	GRAXEIRA 1800		02
015	0503030387	PLUG CILINDRICO N-004		02



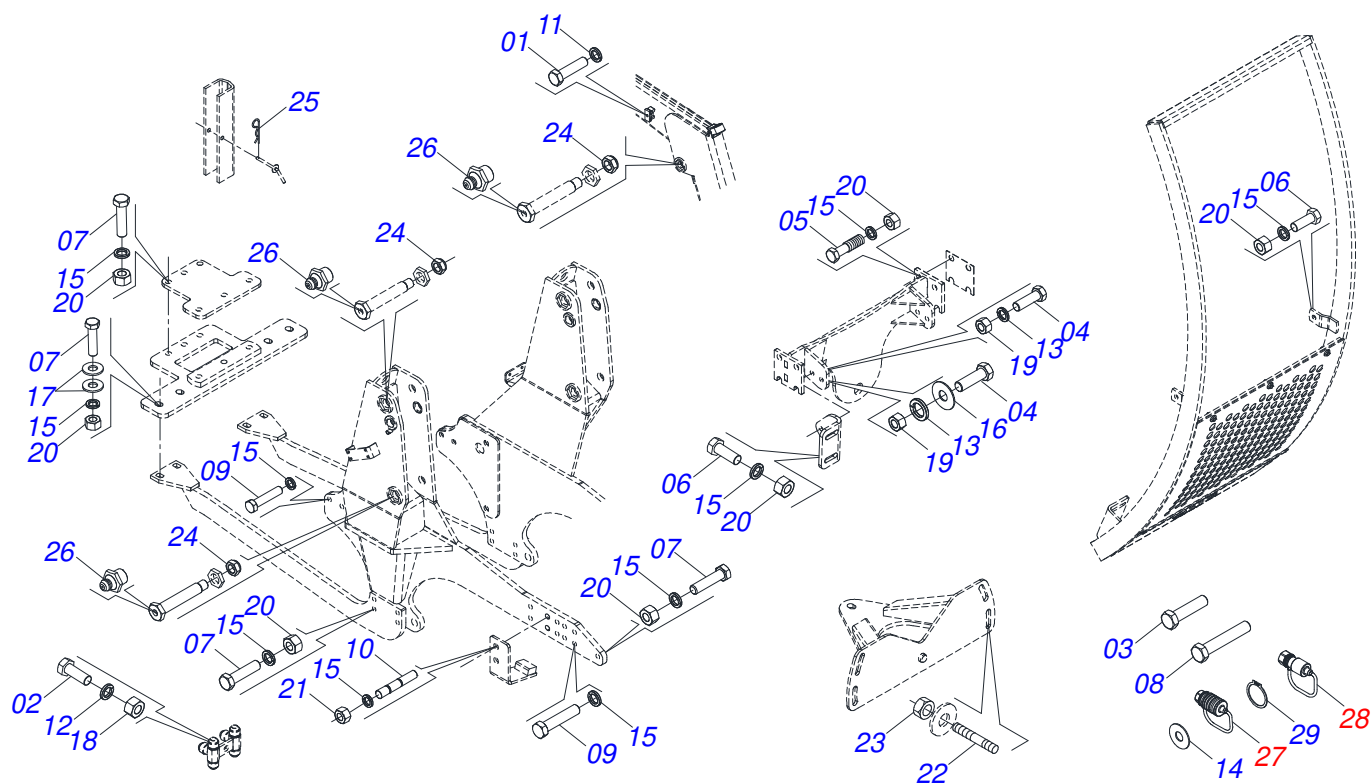
Item	Código	Descrição	Ver Pág.	QT
001	0521068132	EXTENSOR 50,80 X 776,50		01
002	0502012822	TAMPA MOVEL 101,60		01
003	0503010817	PORCA SEXTAVADA AUTOTRAVANTE COM NYLON 1.1/4 UNF ALTA G.5 ZN		01
004	0503010345	ANEL O RING 2-218 N 3006-9B 1G04609		01
005	0503015633	VEDACAO SELEMASTER DSM PCB0NB102-NCRO		01
006	0502012842	EMBOLO 50,80 X 101,60		01
007	0581010678	SUPORTE ANEIS 50,80 X 101		01
008	0503015636	VEDACAO SCRAPER WAE302000-Z04		01
009	0503018025	ANEL GUIA W2-2250-750 (3097 AGEL)		01
010	0503018026	GAXETA 1870-2000-375 B POLYMAX		01
011	0503010338	ANEL O RING 2-342 N 3006-9B		02
012	0503011061	ANEL BACK-UP 8-342		02
013	0521068134	CAMISA 101,60 X 976 DIREITA		01
014	0503010002	GRAXEIRA 1800		02
015	0503030387	PLUG CILINDRICO N-004		02



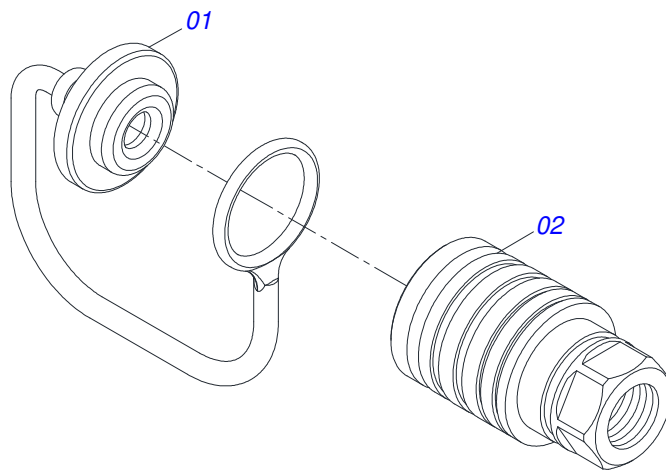
Item	Código	Descrição	Ver Pág.	QT
01	0521051787	JOGO MANGUEIRA		01
01A	0501080060	MANGUEIRA 1/2 X 1600 TR-TC		02
01B	0501080137	MANGUEIRA 1/2 X 3000 TC-TC		02
01C	0501080110	MANGUEIRA 1/2 X 3100 TR-TM		02
01D	0501082139	MANGUEIRA 1/2 X 6500 TM-TM		02
02	0521051770	CILINDRO HIDRAULICO 50,80X101,60X1120X413 DIREITO	10	01
03	0521051768	CILINDRO HIDRAULICO 50,80X101,60X1120X413 ESQUERDO	9	01
04	0511054457	CONJUNTO VALVULA SEGURANCA R.7/8UNF JIC	12	02
05	0521064869	DISTRIBUIDOR OLEO T 7/8UNF JIC		01



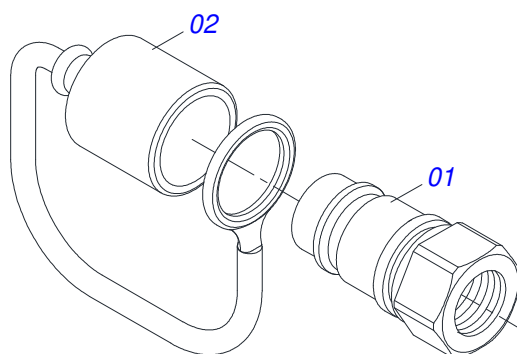
Item	Código	Descrição	Ver Pág.	QT
01	0581014053	ADAPTADOR 1/2 BSP X 7/8 UNF JIC X 64		01
02	0581014052	NIPLE 1/2 BSP X 7/8 UNF JIC X 43		01
03	0503016854	VALVULA DE SEGURANÇA 1/2 BSP 14FPP F294114109		01
04	0503010045	ANEL O RING 2-116 N 3006-9B 1G05420		01
05	0503030387	PLUG CILINDRICO N-004		01



Item	Código	Descrição	Ver Pág.	QT
01	0503012555	PARAFUSO 7/16 UNC X 2 CS RT G.7		05
02	0503010834	PARAFUSO 1/2 UNC X 1 C S G.5 ZN		01
03	0503010311	PARAFUSO 1/2 UNF X 1.1/4 C S G.5 ZN		01
04	0501010100	PARAFUSO 5/8 UNC X 2 CS G.5 ZN		04
05	0501011541	PARAFUSO 5/8 UNC X 3 CS G.5 ZN1K28066		08
06	0501010098	PARAFUSO 3/4 UNC X 2 C S G.5 ZN		06
07	0503013394	PARAFUSO 3/4 UNC X 3 C S G.7 ZN		20
08	0503011328	PARAFUSO 3/4 UNC X 4 CS G.7 ZN		04
09	0503013103	PARAFUSO M20 X 2,5 X 90 C S 10.9 ZN		12
10	0511014160	PRISIONEIRO M20 X 3/4 UNF X 115		04
11	0503010180	ARRUELA PRESSAO 7/16		05
12	0503010019	ARRUELA PRESSAO 1/2		01
13	0503010027	ARRUELA PRESSAO 5/8 ZN		12
14	0501012140	ARRUELA LISA 16,50 X 40 X 4,00 ZN		08
15	0503010023	ARRUELA PRESSAO 3/4 ZN		58
16	0501011312	ARRUELA LISA 17 X 45 X 1,90 ZN		02
17	0501010322	ARRUELA LISA 20,50 X 46 X 4,00 ZN		16
18	0503010028	PORCA SEXTAVADO 1/2 UNF G.5 ZN		01
19	0503010013	PORCA SEXTAVADA 5/8 UNC G.5 ZN		12
20	0503010014	PORCA SEXTAVADA 3/4 UNC (PESADA) G.5 ZN		38
21	0503010335	PORCA S. 3/4 UNF (PESADA) G.5 ZN		12
22	0561016755	PRISIONEIRO 1 UNC X 1 UNC X 76 ZN		04
23	0501010059	PORCA SEXTAVADA 1 UNC (PESADA) G.5 ZN		04
24	0503010044	PORCA SEXTAVADA AUTOTRAVANTE COM NYLON 1.1/4 UNF BAIXA G.5 ZN		06
25	0503030012	CUPILHA 4 X 88		02
26	0503010002	GRAXEIRA 1800		06
27	0501053835	FEMEA ENGATE RAPIDO AGRICOLA 1/2 NPT COM TAMPA		02
28	0501053834	MACHO ENGATE RAPIDO 1/2 NPT	15	04
29	0503010217	ANEL RETENTOR PARA EIXO 501040		04



Item	Código	Descrição	Ver Pág.	QT
01	0503011883	TAMPA PLASTICA PARA ENGATE RAPIDO FEMEA		01
02	0503011628	FEMEA ENGATE RAPIDO AGRICOLA 1/2 NPT (A/E/N)		01



Item	Código	Descrição	Ver Pág.	QT
01	0503011627	MACHO ENGATE RAPIDO AGRICOLA 1/2 NPT		01
02	0503011882	TAMPA PLASTICA PARA ENGATE RAPIDO MACHO		01



MARCHESAN

Publicações Técnicas | Elaboração e Revisão

MARINA PEREZ NIZA

www.marchesan.com.br

